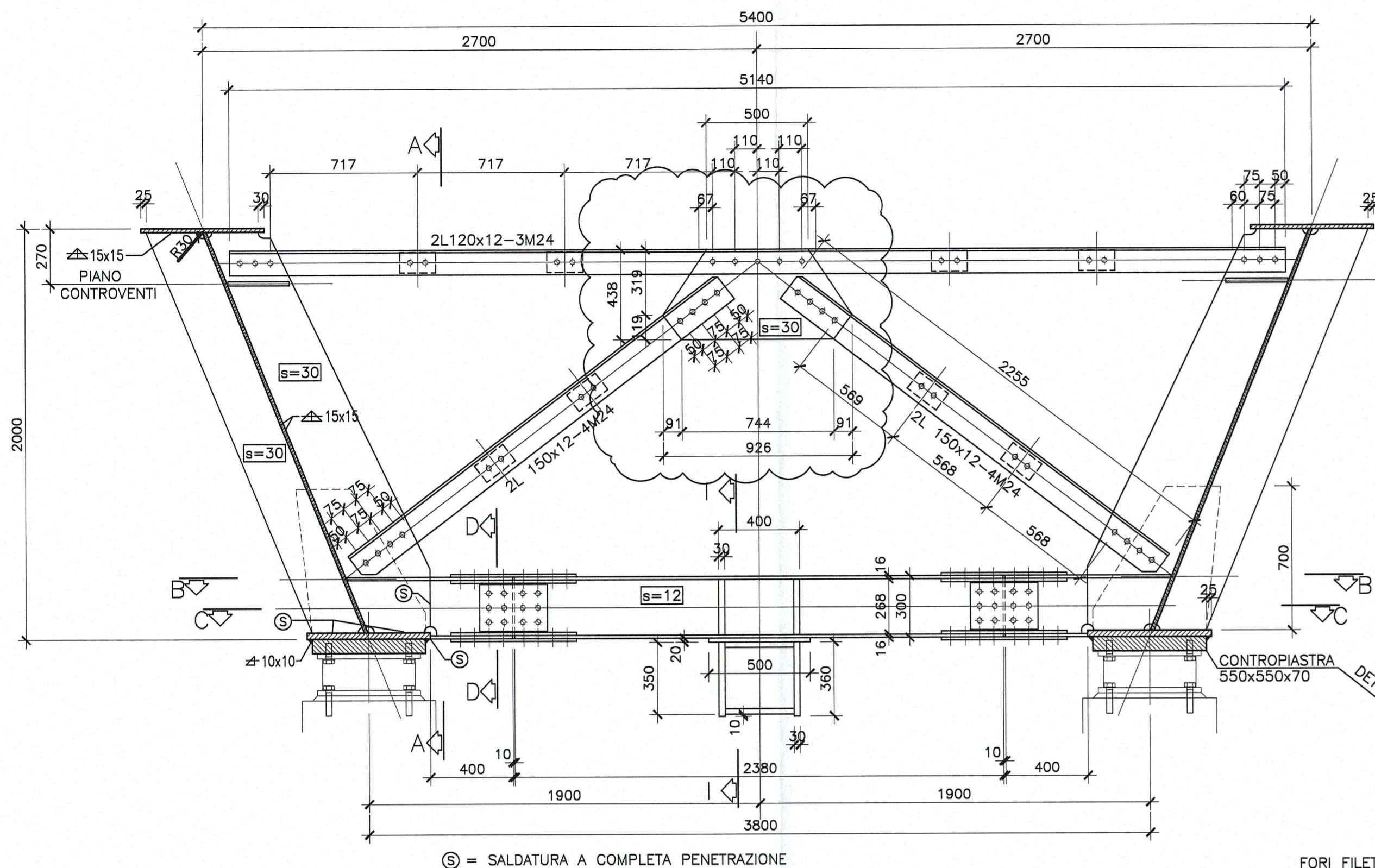
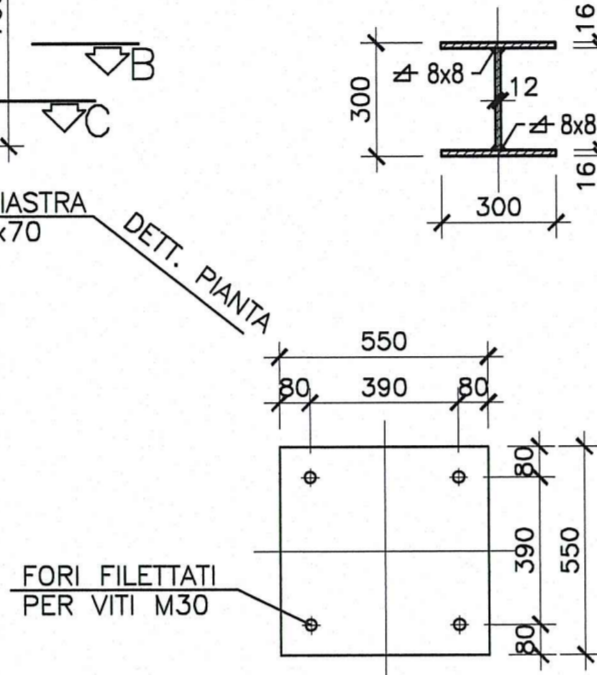


VISTA DIAFRAMMA (DS1)  
SCALA 1:20



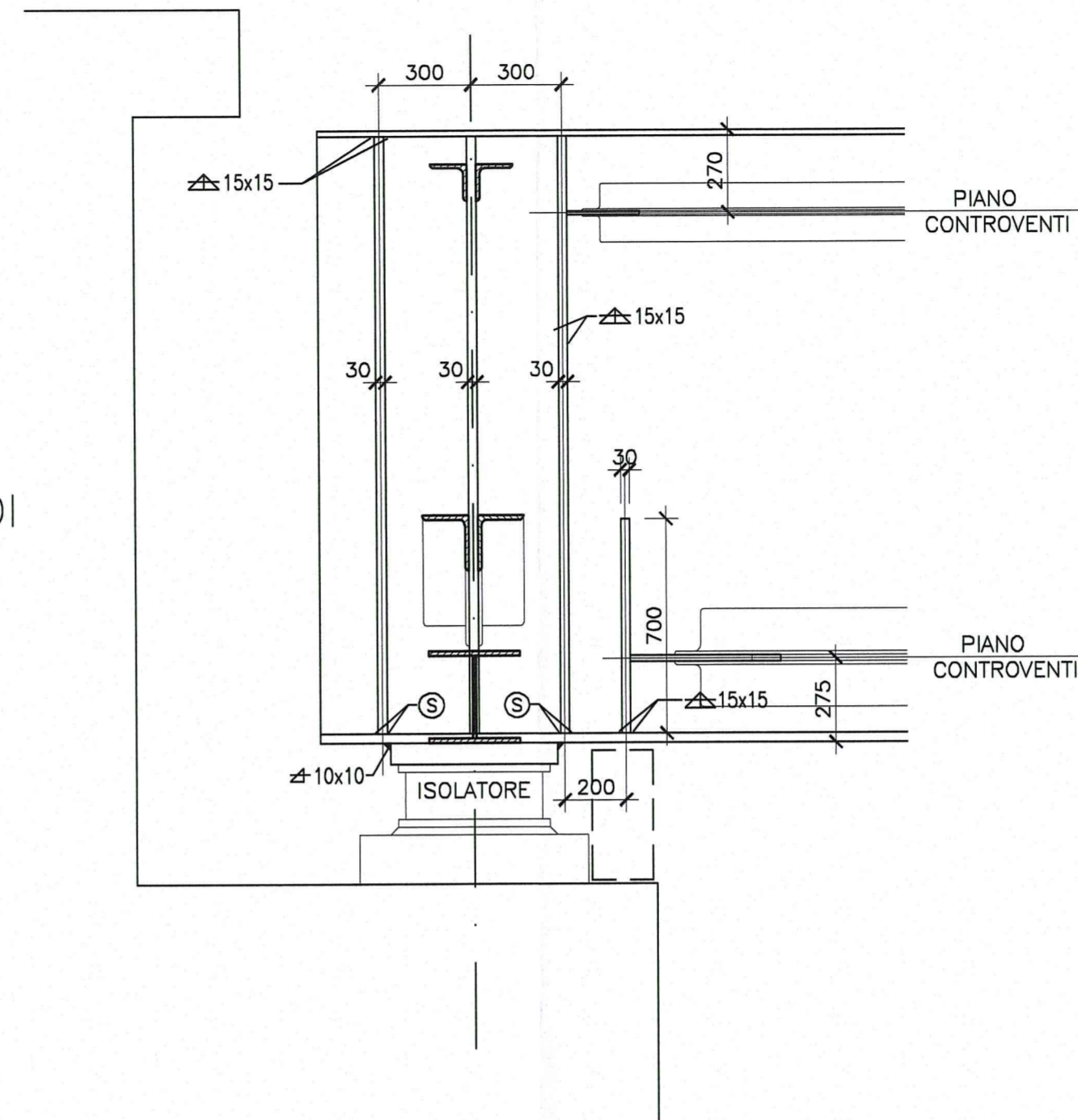
⊗ = SALDATURA A COMPLETA PENETRAZIONE

PARTICOLARE TRAVE DI COLLEGAMENTO  
SCALA 1:20

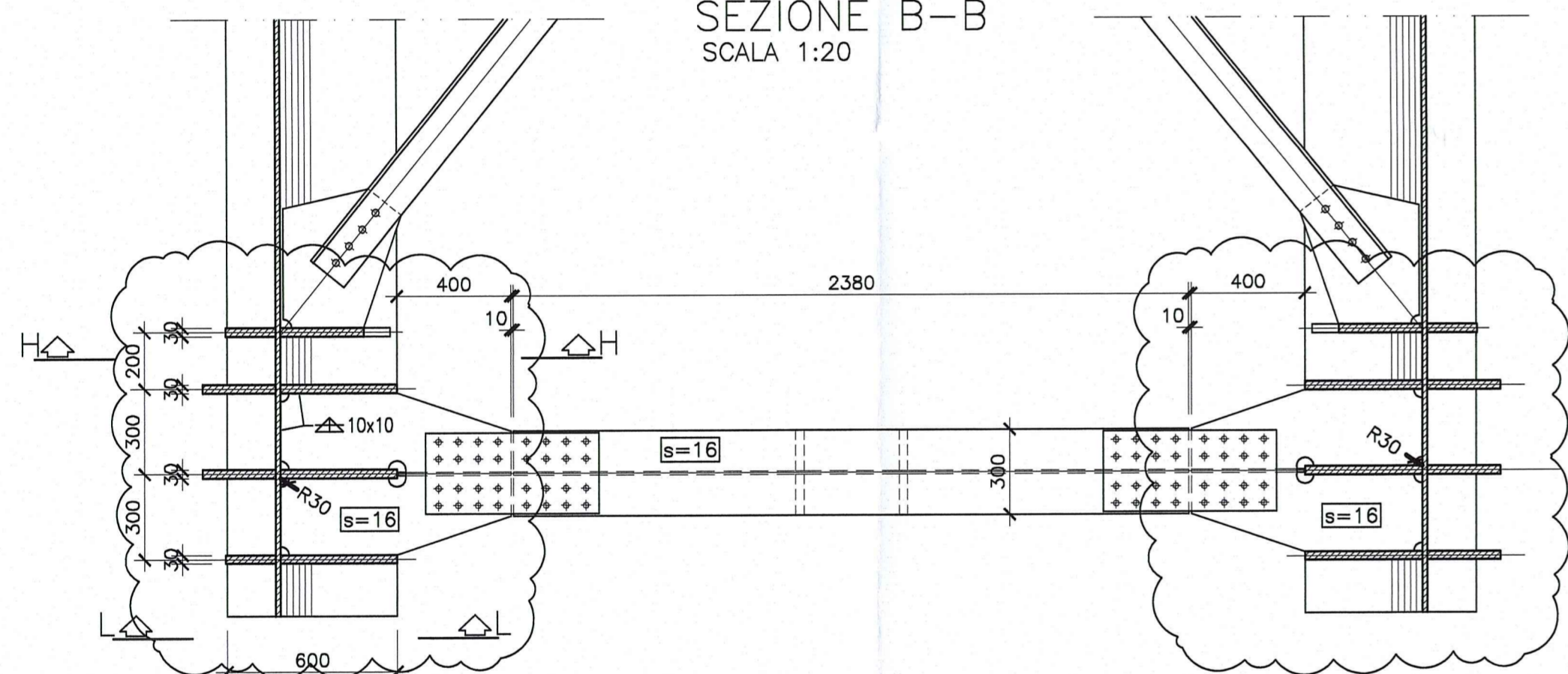


FORI FILETTATI PER VITI M30

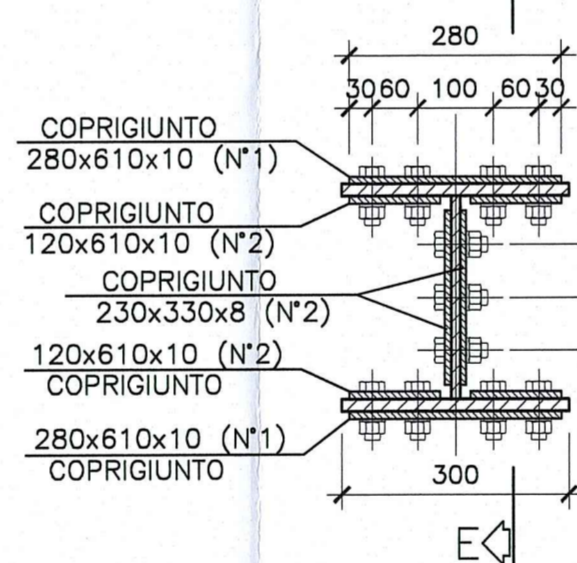
SEZIONE A-A  
SCALA 1:20



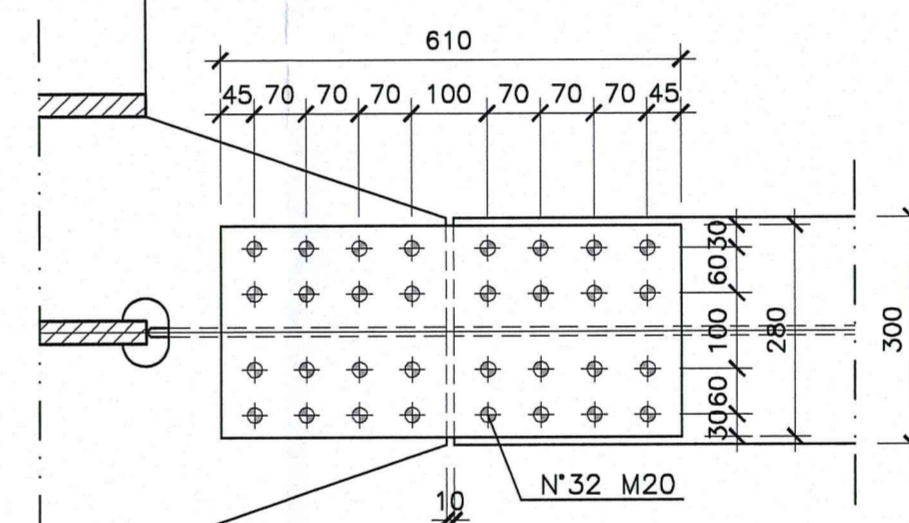
SEZIONE B-B  
SCALA 1:20



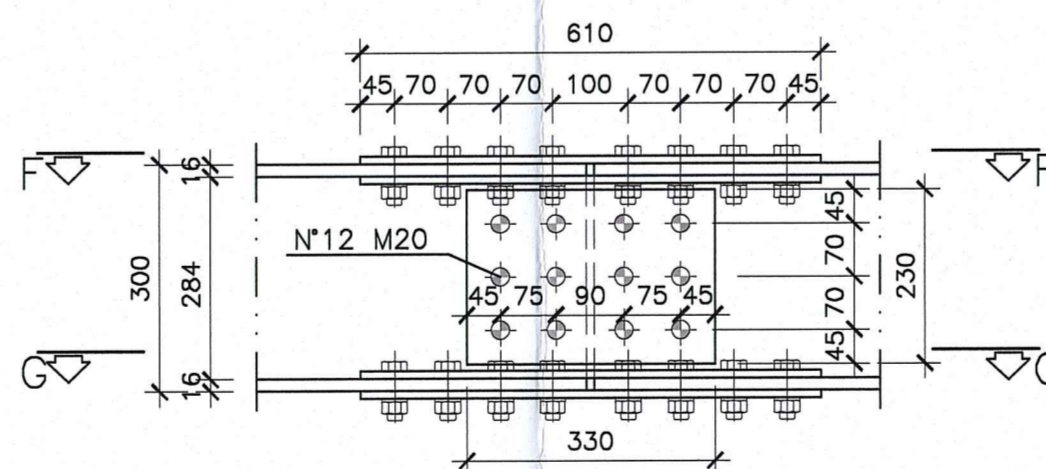
SEZIONE D-D  
SCALA 1:10



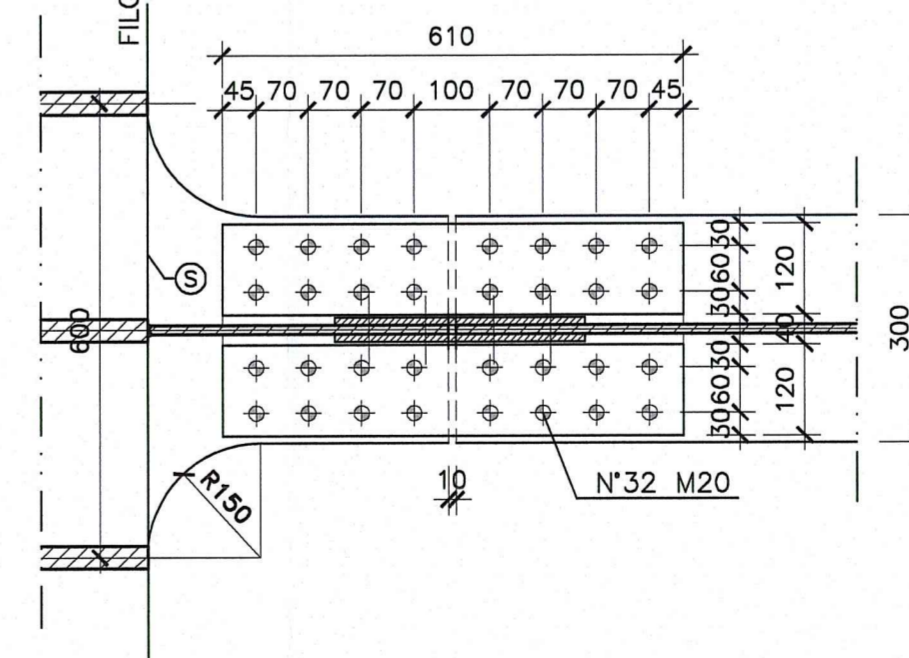
SEZIONE F-F  
SCALA 1:10



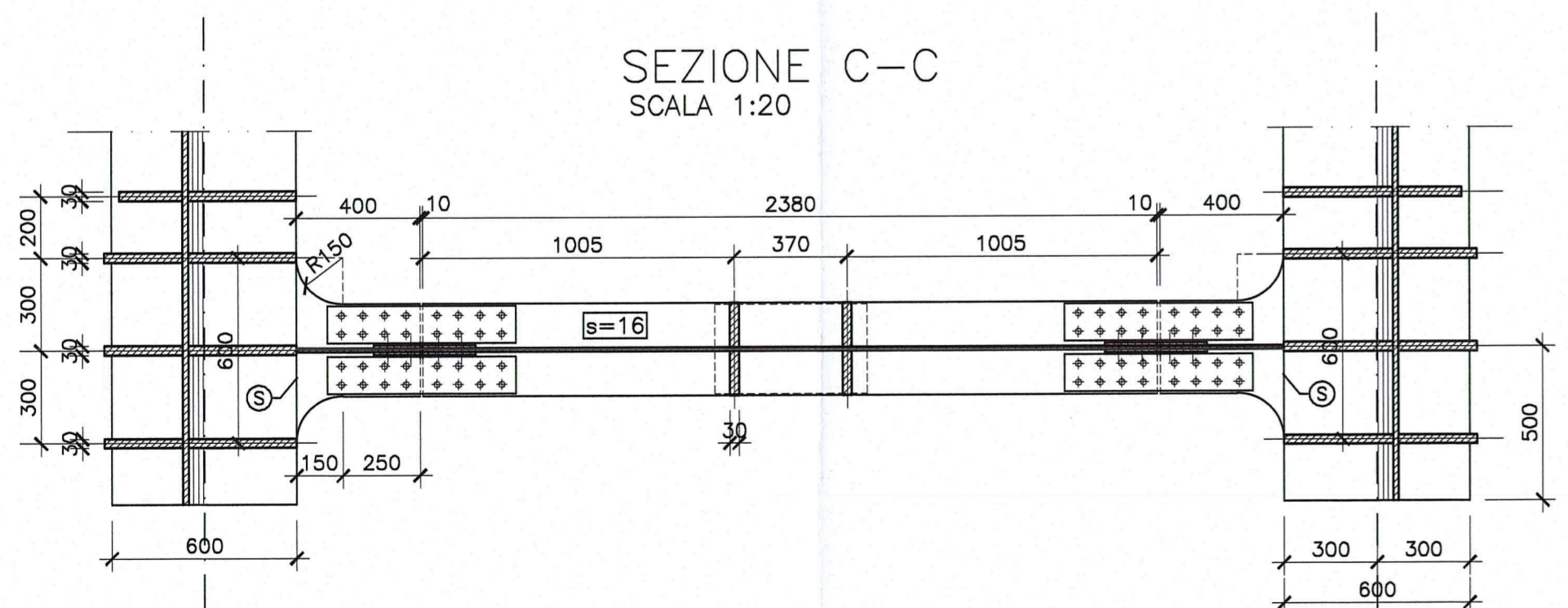
SEZIONE E-E  
SCALA 1:10



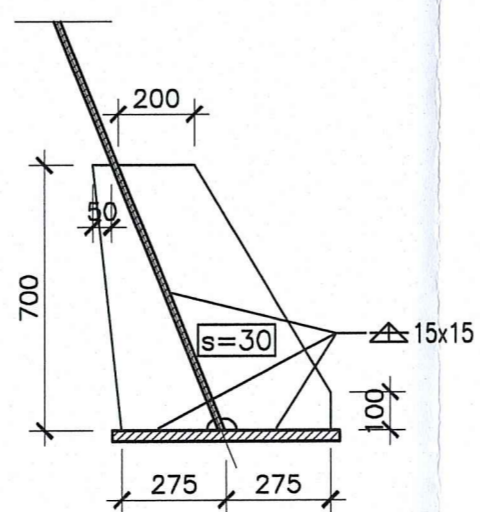
SEZIONE G-G  
SCALA 1:10



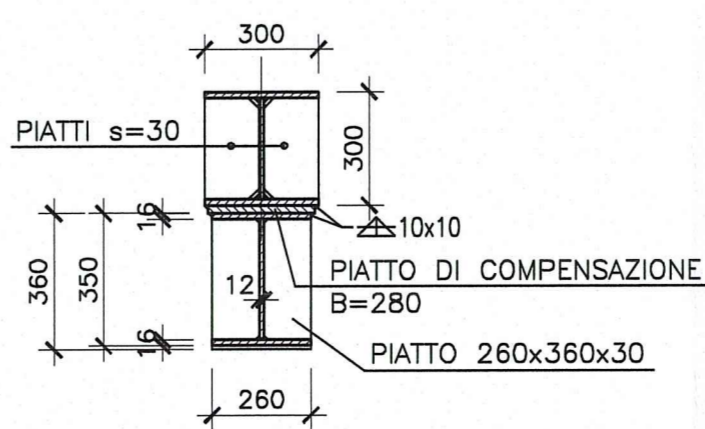
SEZIONE C-C  
SCALA 1:20



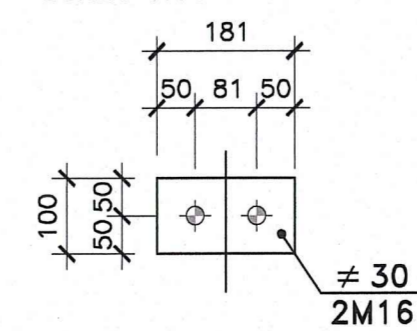
SEZIONE H-H  
SCALA 1:20



SEZIONE I-I  
SCALA 1:20



DETTAGLIO CALASTRELLI  
SCALA 1:10



DOCUMENTI DI RIFERIMENTO	
DESCRIZIONE	CODIFICA
CARATTERISTICHE DEI MATERIALI E SPECIFICHE TECNICHE	RAAA1EVAPCA07GSP001.dwg

**DESCRIZIONE DELLA MODIFICA:**  
Indicate dimensioni gola saldature.  
Aggiunte dimensioni fazzoletti.

Commentista:  
**AUTOCAMIONALE DELLA CISA S.p.A.**  
Via Camboara 26/A - Frazione Ponte Taro - 43015 NOCETO (PR)

Impresa Esecutrice:  
**PIZZAROTTI**  
FONDATA NEL 1910

**AUTOSTRADA DELLA CISA A15  
RACCORDO AUTOSTRADALE A15/A22  
CORRIDOIO PLURIMODALE TIRRENO-BRENNERO  
RACCORDO AUTOSTRADALE FRA L' AUTOSTRADA DELLA CISA-FONTEVIVO (PR)  
E L' AUTOSTRADA DEL BRENNERO-NOGAROLE ROCCA (VR), I LOTTO.**  
C.U.P. G61B0400060008 C.I.G. 307068161E

**PROGETTO ESECUTIVO**

Il Direttore TIRRE: *[Signature]* Il Responsabile del Procedimento: *[Signature]* Il Presidente: *[Signature]*

IMPRESA PIZZAROTTI & C. S.p.A.  
Il Direttore Tecnico: **IMPRESA PIZZAROTTI & C. S.p.A.**  
*Il Responsabile di Progetto*  
*Dot. Ing. Luca Bondanelli*

Il Geologo:  
NA

PROGETTAZIONE DI:  
**PIZZAROTTI**  
FONDATA NEL 1910

Il Progettista:  
Ing. Giovanni Piazza  
Ordine degli Ingegneri della Provincia di Roma n. 27296

Coordinatore per la Sicurezza in fase di Progettazione:  
Ing. Giovanni Maria Cepparotti  
Ordine degli Ingegneri della Provincia di Viterbo n. 392

Consulenza specialistica a cura di:  
NA

Progettista Responsabile del Progetto: **Dot. Ing. Pietro MAZZOLI**  
Impresa **IMPRESA PIZZAROTTI & C. S.p.A.**  
Ing. Pietro MAZZOLI ORDINE  
INGEGNERI DELLA PROVINCIA DI ROMA n. 821

Titolo Elaborato:  
**Asse principale  
Cavalcavia  
Cavalcavia P4 sulla S.C. Edugara dei Ronchi (Via Fienil Bruciato)  
Carpenteria metallica - Diaframmi di spalla**

Data Emissione Progetto:  
18/03/2014

Scala:  
varie

Identif. Elaborato:											
N.RO IDENTIFICATIVO	CODICE COMESSA	LOTTO	FASE	ENTE	AMBITO	CAT. OPERA	N.RO OPERA	PART. OPERA	TPO. DOC.	N.RO PROGR. DOC.	REVISIONE
	RAAA	1	E	V	AP	CA	07	I	CA	00G	B

B	10/10/2014	REVISIONE A SEGLITO ISTRUTTORIA RINA	R. FIGORE	G. PIAZZA	MAZZOLI
A	13/08/2014	RIEMMISSIONE PROGETTO ESECUTIVO	A. CANTARELLA	G. PIAZZA	MAZZOLI
Rev.	Data	DESCRIZIONE REVISIONE	Redatto	Controllato	Approvato