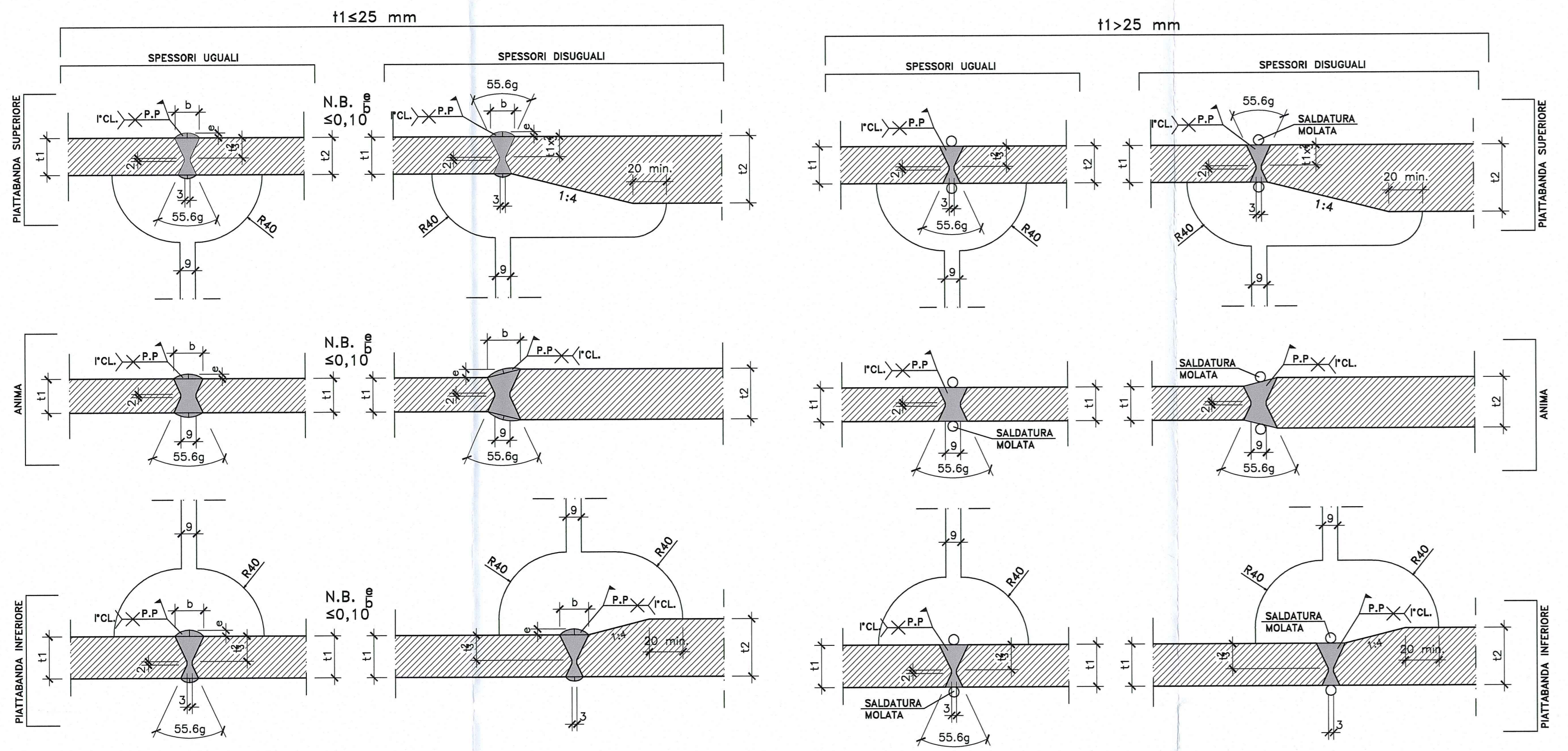
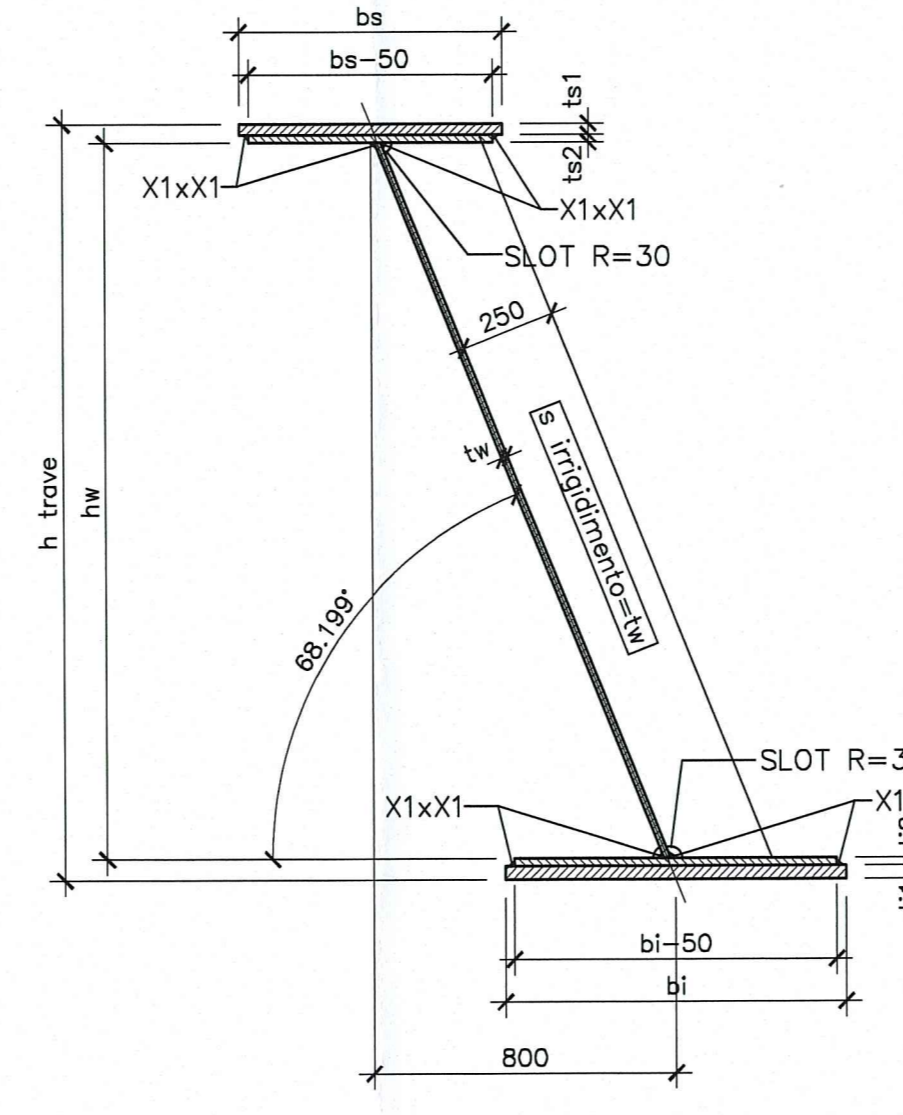


DETTAGLIO SALDATURE CONCI TRAVI - COMPLETA PENETRAZIONE -
SCALA 1:2

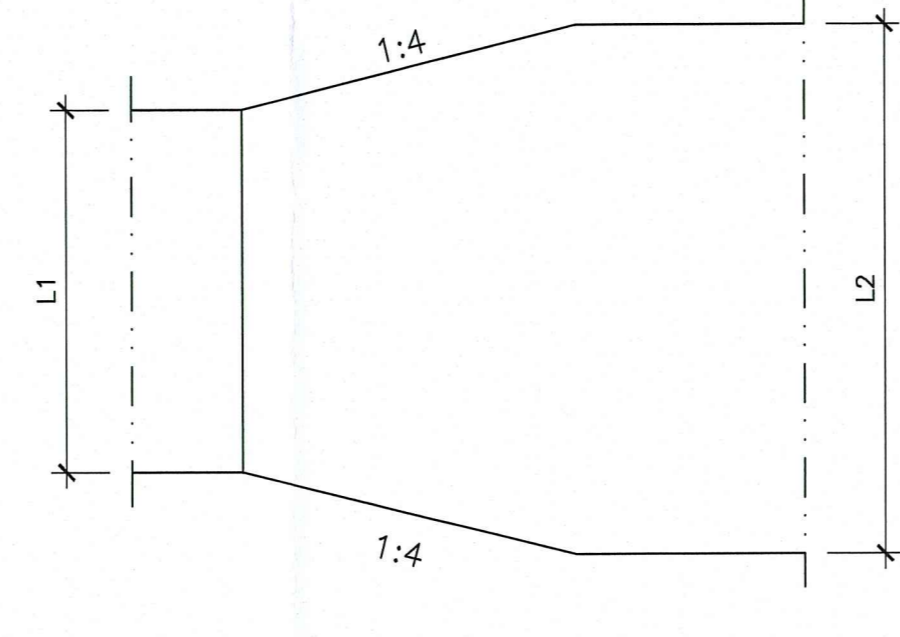


SEZIONE TRAVE

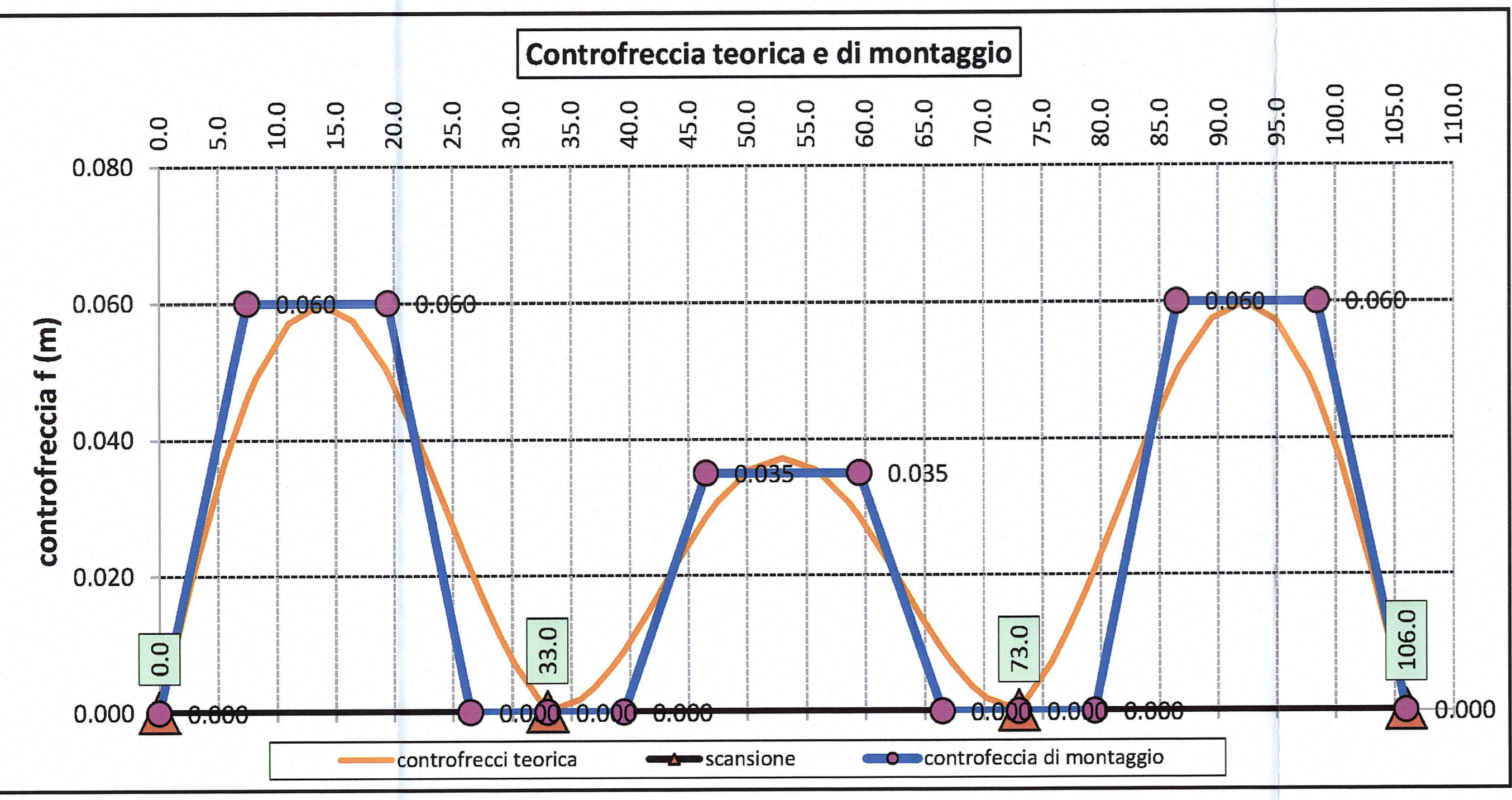
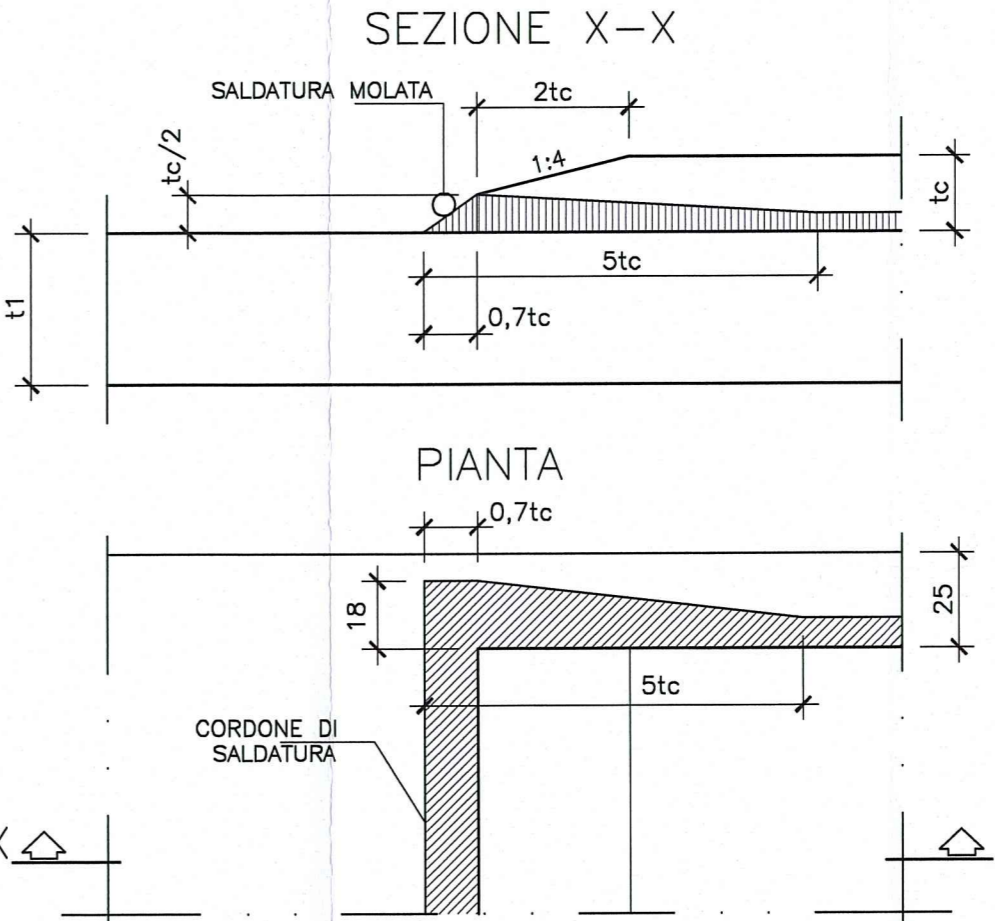


CONCIO TIPO	h travo (mm)	bs (mm)	spessore piattabande (mm)		bi (mm)	spessore piattabande (mm)		t1 (mm)	t2 (mm)	tw (mm)	X1 (mm)
			ta1	ta2		ti1	ti2				
1	2000	600	18	-	600	30	-	16	10		
2	2000	600	18	-	600	30	-	16	10		
3	2000	600	18	-	600	30	-	18	11		
4	4.1	2000	700	30	900	35	20	20	12		
4.2	2000	700	30	20	900	35	20	20	12		
5	2000	600	18	-	600	30	-	18	11		
6	2000	600	18	-	600	35	-	16	10		
7	2000	600	18	-	600	30	-	18	11		
8	8.1	2000	700	30	900	35	20	20	12		
8.2	2000	700	30	20	900	35	20	20	12		
9	2000	600	18	-	600	30	-	18	11		
10	2000	600	18	-	600	30	-	16	10		
11	2000	600	18	-	600	30	-	16	10		

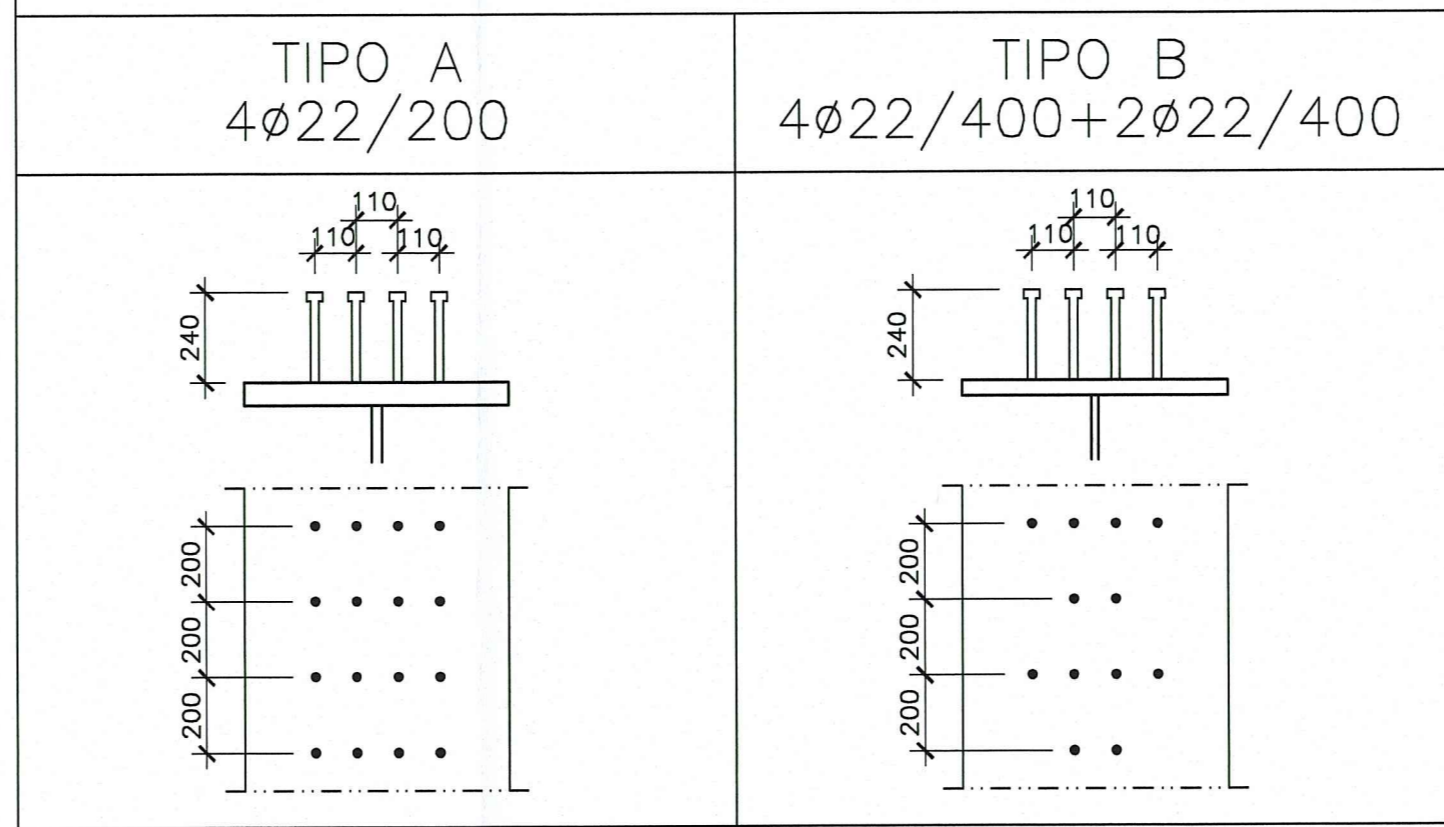
PARTICOLARE ALLARGAMENTO PIATTABANDE
SCALA 1:10



PARTICOLARE TERMINAZIONE IMPILAGGIO (TI)



PIOLATURA TIPO TRAVI PRINCIPALI scala 1:20



COMITANTE: AUTOCAMIONALE DELLA CISA S.P.A.
Via Camboara 26/A - Frazione Ponte Taro - 43015 NOCETO (PR)

Imprese Esecutrici: PIZZAROTTI
FONDATA NEL 1910

PROGETTO ESECUTIVO

PROGETTAZIONE DI: PIZZAROTTI
ing. Giovanni Piazza
Ordine degli Ingegneri della Provincia di Viterbo n. 27296
C.O.P. G61B0400060008 C.I.G. 307068161E

CONCORSO SPECIALISTICO A CURA DI: IDROSSE ENGINEERING, ROCK SOUL, VIA

Consulenza specialistica a cura di: Ing. Giovanni Maria Capparotti
Ordine degli Ingegneri della Provincia di Viterbo n. 392
Progettista Responsabile Integrazione Prestazioni Specialistiche:
Ing. Pierluigi MAZZOLI
C.O.P. G61B0400060008

Titolo Elaborato: Asse principale Cavalcavia
Cavalcavia P4 sulla S.C. Edugara dei Ronchi (Via Fienli Bruciato)
Carpenteria metallica - Travi principali

Data Emisione Progetto: 18/03/2014

Scale: varie

Identif. Elaborato: vbo approuvato, RA, L, E, V, AP, CA, 07, CA, 002, A

A: 13/03/2014 REMISSIONE PROGETTO ESECUTIVO
B: DATA REVISIONE
C: CAUTIFELLA
D: PIAZZA
E: MAZZOLI