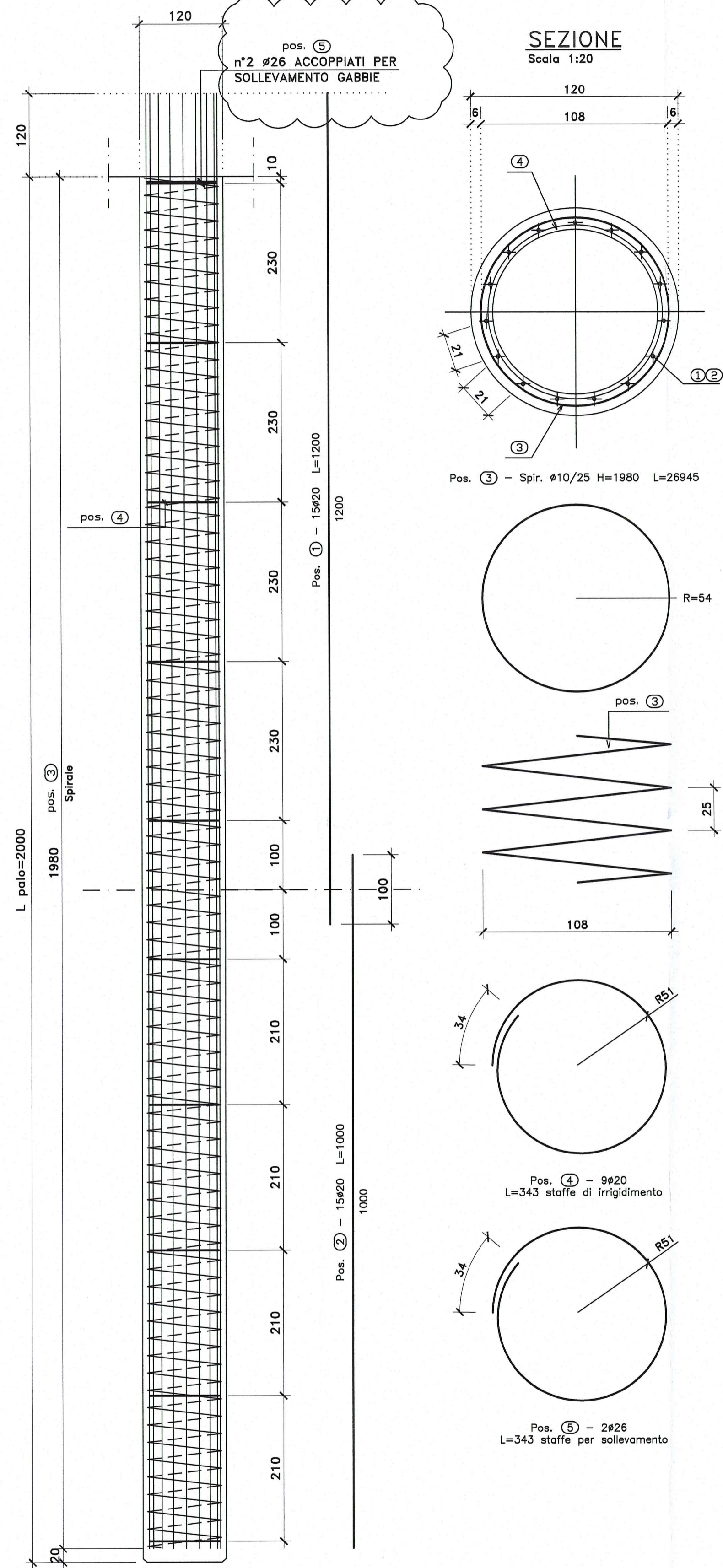
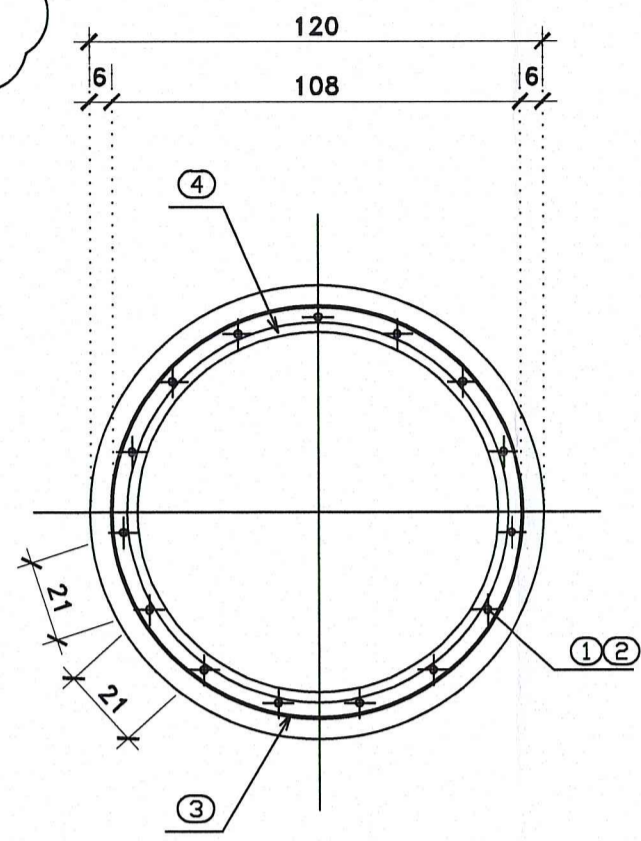


ARMATURA PALI PILE

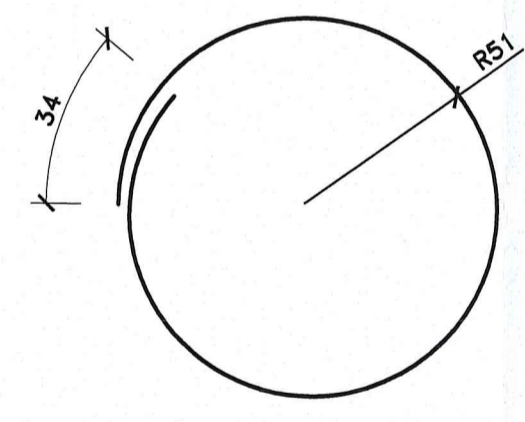
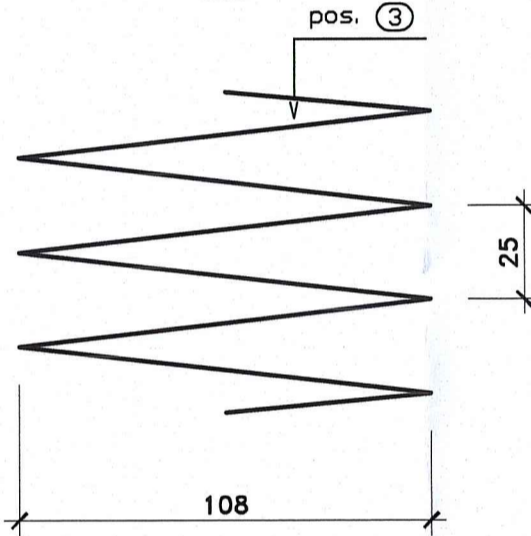
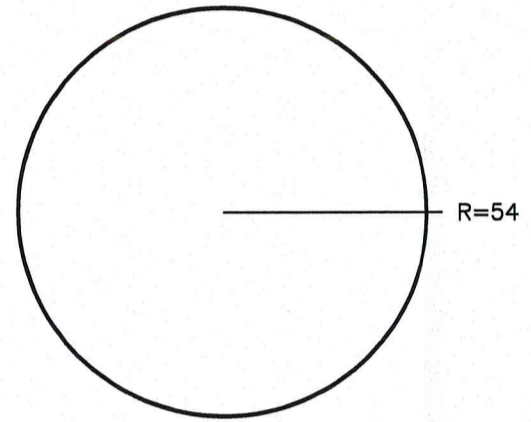
Scala 1:50



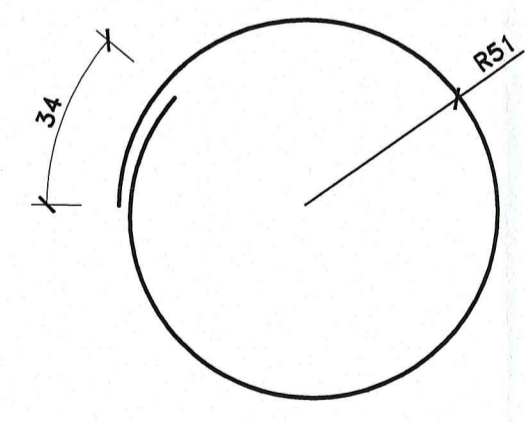
SEZIONE
Scala 1:20



Pos. ③ - Spir. #10/25 H=1980 L=26945



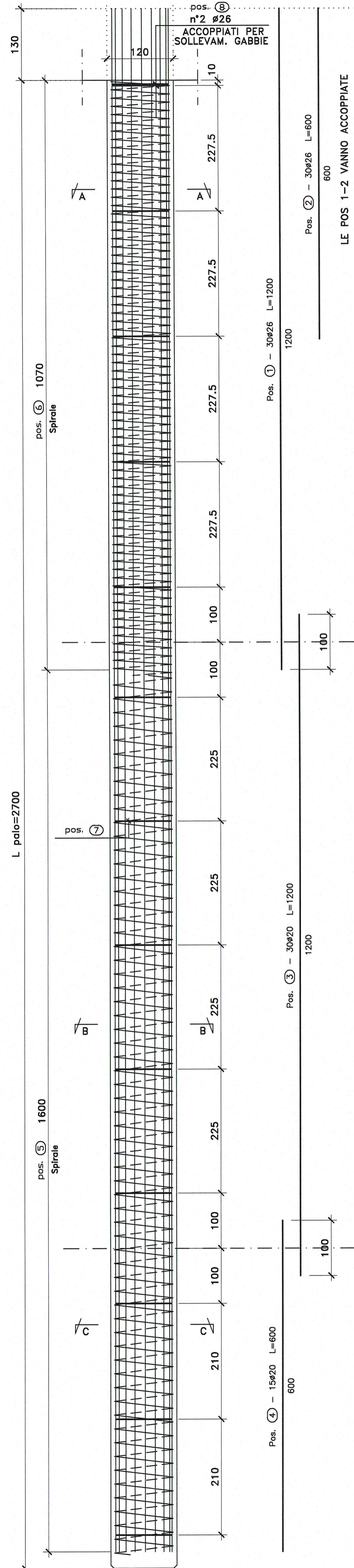
Pos. ④ - 9#20
L=343 staffe di irrigidimento



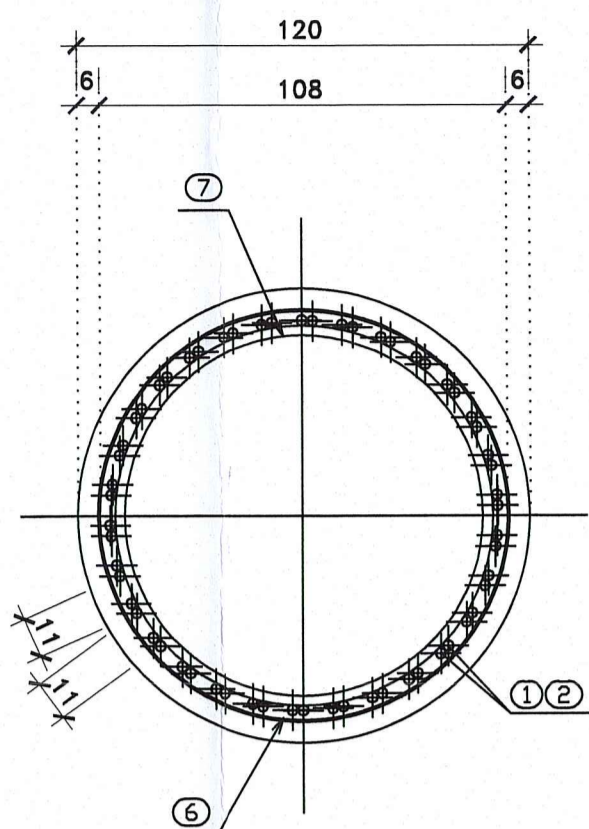
Pos. ⑤ - 2#26
L=343 staffe per sollevamento

ARMATURA PALI SPALLE

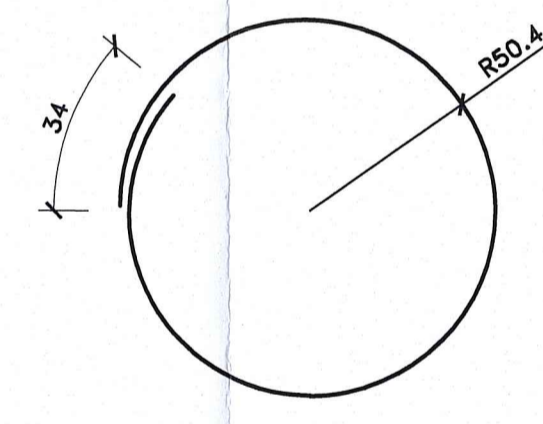
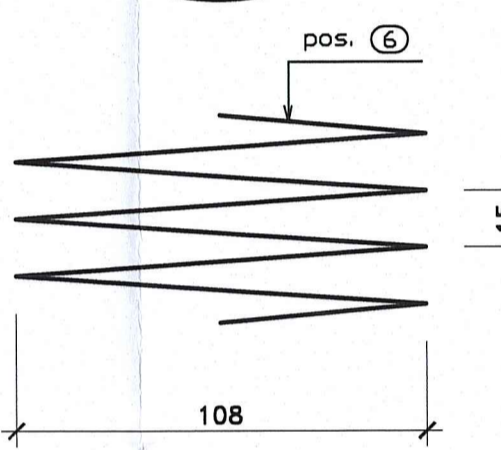
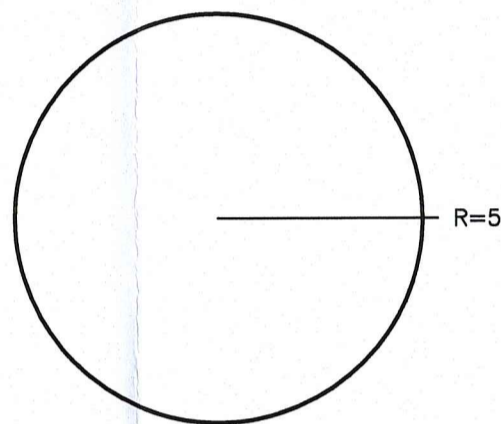
Scala 1:50



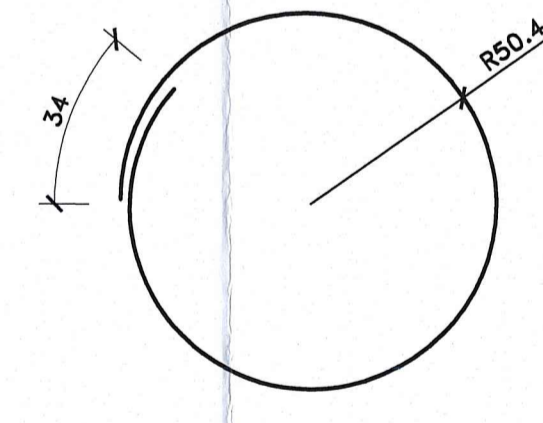
SEZIONE "A-A"
Scala 1:20



Pos. ⑥ - Spir. #10/15 H=1070 L=24226

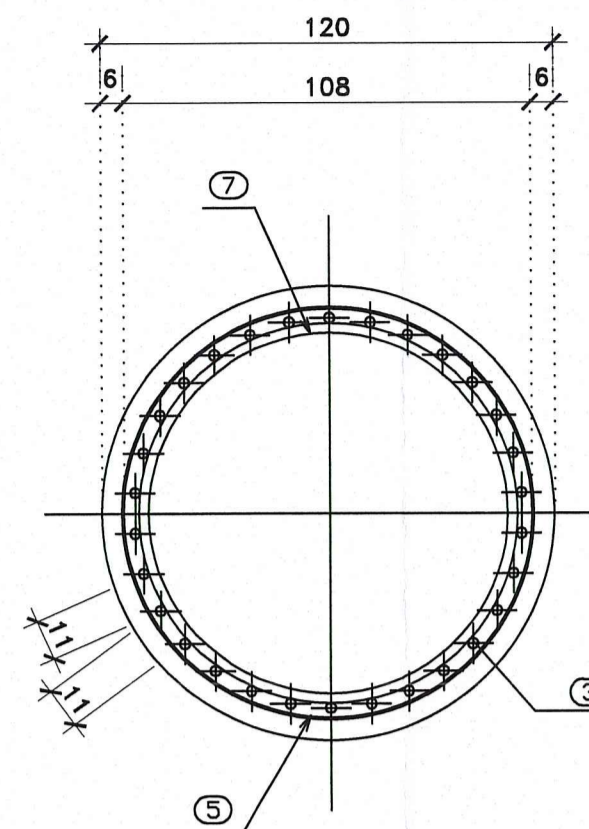


Pos. ⑦ - 12#20
L=343 staffe di irrigidimento

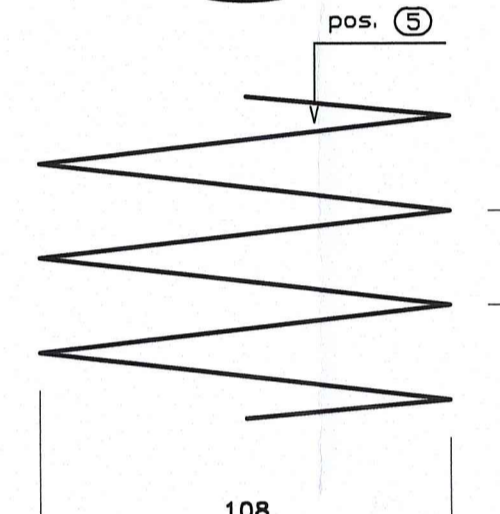
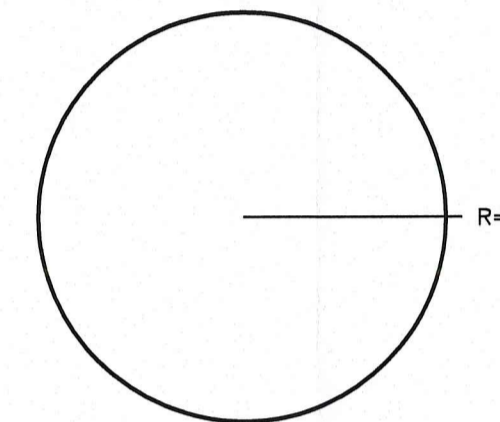


Pos. ⑧ - 2#26
L=343 staffe di irrigidimento

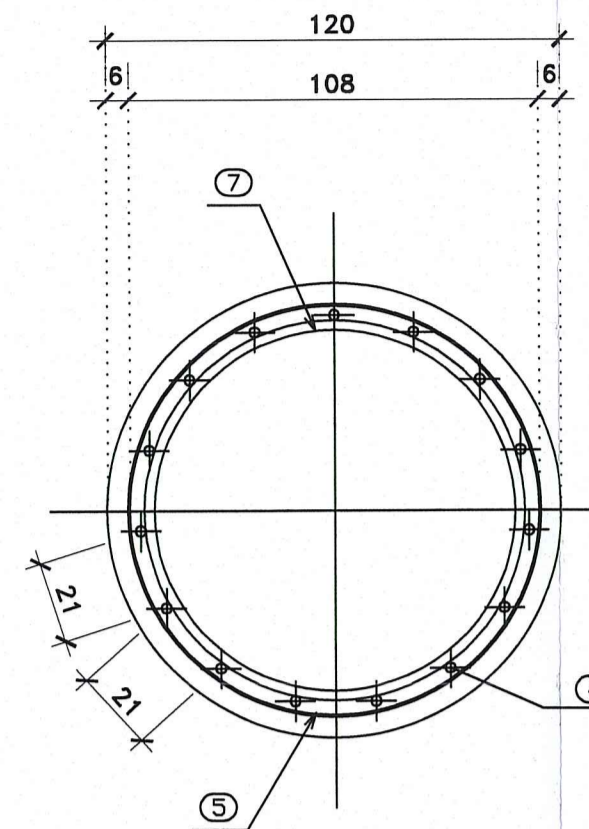
SEZIONE "B-B"
Scala 1:20



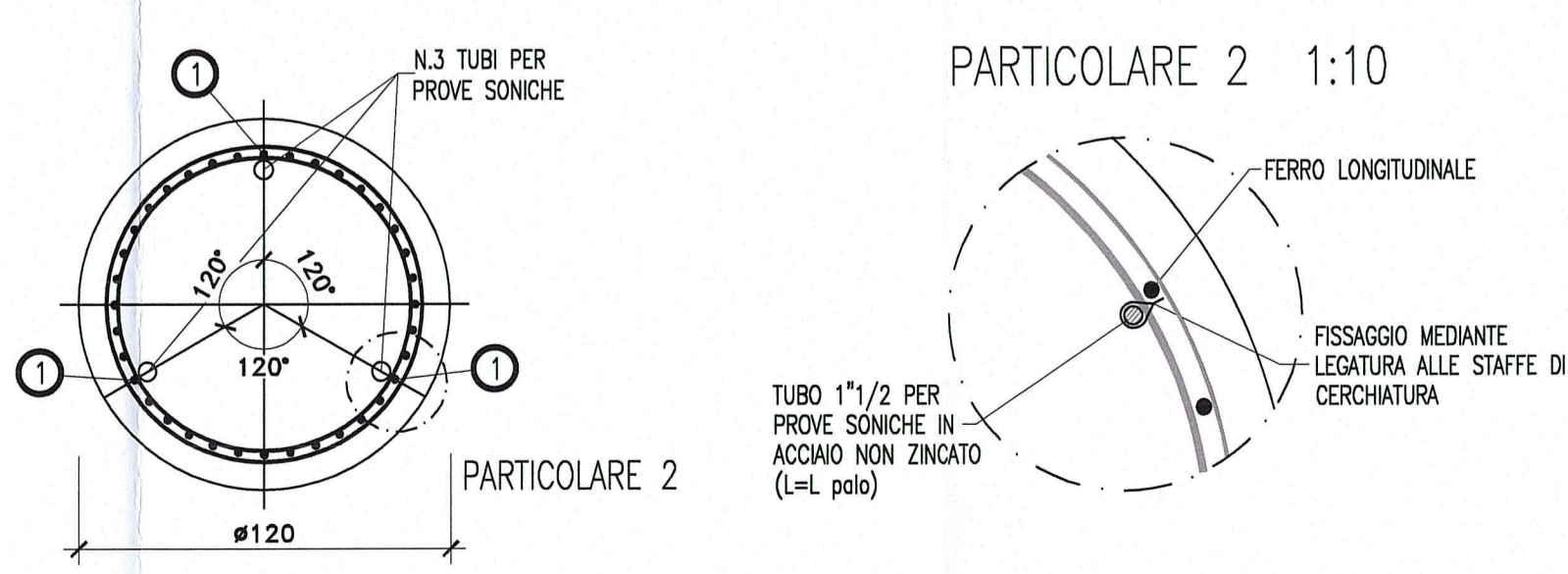
Pos. ⑤ - Spir. #10/25 H=1600 L=21774



SEZIONE "C-C"
Scala 1:20



PARTICOLARE STRUMENTAZIONE PER PROVE SONICHE 1:20



N.B.:
Strumentazione da prevedere su 2 pali.
I pali da strumentare per prove soniche andranno concordati con la D.L.

DOCUMENTI DI RIFERIMENTO	
DESCRIZIONE	CODIFICA
CARATTERISTICHE DEI MATERIALI E SPECIFICHE TECNICHE	RAAA1EVAPCA07GSP001.dwg

DESCRIZIONE DELLA MODIFICA:
Aggiunta posizione staffe sollevamento

<p>AUTOCAMIONALE DELLA CISA S.p.A. Via Camboara 26/A - Frazione Ponte Taro - 43015 NOCETO (PR)</p>																									
<p>Impresa Esecutrice: </p>																									
<p>AUTOSTRADA DELLA CISA A15 RACCORDO AUTOSTRADALE A15/A22 CORRIDOIO PLURIMODALE TIRRENO-BRENNERO RACCORDO AUTOSTRADALE FRA L' AUTOSTRADA DELLA CISA-FONTEVIVO (PR) E L' AUTOSTRADA DEL BRENNERO-NOGAROLE ROCCA (VR). I LOTTO. C.U.P. G61B04000060008 C.I.G. 307068161E</p>																									
<p>PROGETTO ESECUTIVO</p>																									
<p>AUTOCAMIONALE DELLA CISA S.p.A. Il Direttore TIBRE: Il Responsabile del Procedimento: Il Presidente: </p>																									
<p>IMPRESA PIZZAROTTI & C. S.p.A. Il Direttore Tecnico: Ing. Pietro Mazzoli Dot. Ing. Carlo Bonadelli</p>	<p>Il Geologo: NA</p>																								
<p>PROGETTAZIONE DI: </p>	<p>Il Progettista: Ing. Giovanni Pizzarotti Ordine degli Ingegneri della Provincia di Roma n. A-27296</p>																								
<p>A.T.I. idrosse engineering ROCKSOIL VIA</p>	<p>Coordinatore per la Sicurezza e la Protezione: Ing. Giovanni Maria Cepparotti Ordine degli Ingegneri della Provincia di Viterbo n. 392</p>																								
<p>Consulenza specialistica a cura di: NA</p>	<p>Progettista Specifico: Ing. Pietro Mazzoli Ingegnere PIAZZA n.821 Ordine degli Ingegneri della Provincia di Parma n. 821</p>																								
<p>Titolo Elaborato: Asse principale Cavalcavia Cavalcavia P4 sulla S.C. Edugara dei Ronchi (Via Fienil Bruciato) Pali di fondazione - Armatura</p>	<p>Data Emissione Progetto: 18/03/2014 Scala: varie</p>																								
<p>Identif. Elaborato:</p> <table border="1"> <tr> <td>N.RO IDENTIFICATIVO</td> <td>CODICE COMMESSA</td> <td>LOTTO</td> <td>FASE</td> <td>ENTE</td> <td>AMBITO</td> <td>CAT. OPERA</td> <td>N.RO OPERA</td> <td>PART. OPERA</td> <td>TIPO DOC.</td> <td>N.RO PROJ. DOC.</td> <td>REVISIONE</td> </tr> <tr> <td></td> <td>RAAA</td> <td>1</td> <td>E</td> <td>V</td> <td>AP</td> <td>CA</td> <td>07</td> <td>S</td> <td>AR</td> <td>001</td> <td>B</td> </tr> </table>		N.RO IDENTIFICATIVO	CODICE COMMESSA	LOTTO	FASE	ENTE	AMBITO	CAT. OPERA	N.RO OPERA	PART. OPERA	TIPO DOC.	N.RO PROJ. DOC.	REVISIONE		RAAA	1	E	V	AP	CA	07	S	AR	001	B
N.RO IDENTIFICATIVO	CODICE COMMESSA	LOTTO	FASE	ENTE	AMBITO	CAT. OPERA	N.RO OPERA	PART. OPERA	TIPO DOC.	N.RO PROJ. DOC.	REVISIONE														
	RAAA	1	E	V	AP	CA	07	S	AR	001	B														
<table border="1"> <tr> <td>Rev.</td> <td>Data</td> <td>DESCRIZIONE REVISIONE</td> <td>Redatto</td> <td>Controllato</td> <td>Approvato</td> </tr> <tr> <td>B</td> <td>11/02/2015</td> <td>REVISIONE A SEGUITO ISTRUTTORIA -A15-</td> <td>R. FIORE</td> <td>G. PIAZZA</td> <td>MAZZOLI</td> </tr> <tr> <td>A</td> <td>13/08/2014</td> <td>REMISSIONE PROGETTO ESECUTIVO</td> <td>A. CANTARELLA</td> <td>G. PIAZZA</td> <td>MAZZOLI</td> </tr> </table>		Rev.	Data	DESCRIZIONE REVISIONE	Redatto	Controllato	Approvato	B	11/02/2015	REVISIONE A SEGUITO ISTRUTTORIA -A15-	R. FIORE	G. PIAZZA	MAZZOLI	A	13/08/2014	REMISSIONE PROGETTO ESECUTIVO	A. CANTARELLA	G. PIAZZA	MAZZOLI						
Rev.	Data	DESCRIZIONE REVISIONE	Redatto	Controllato	Approvato																				
B	11/02/2015	REVISIONE A SEGUITO ISTRUTTORIA -A15-	R. FIORE	G. PIAZZA	MAZZOLI																				
A	13/08/2014	REMISSIONE PROGETTO ESECUTIVO	A. CANTARELLA	G. PIAZZA	MAZZOLI																				