

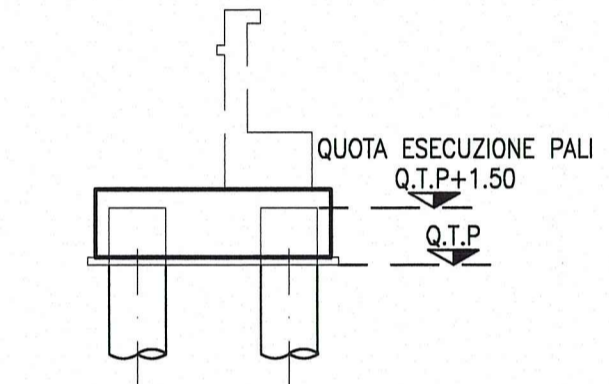
LEGENDA SOTTOSERVIZI LINEE AEREE STATO DI FATTO

- EAT - LINEA ELETTRICA AT
- EMT - LINEA ELETTRICA MT
- EBT - LINEA ELETTRICA BT
- TLC - LINEA TELEFONICA
- FOT - FIBRE OTTICHE
- GAP - GASDOTTO AP
- GMP - GASDOTTO MP
- GBP - GASDOTTO BP
- FOP - FOGNATURA IN PRESSIONE
- FOG - FOGNATURA A GRAVITÀ
- ACP - ACQUEDOTTO IN PRESSIONE
- ACG - ACQUEDOTTO A GRAVITÀ
- OLE - OLEODOTTO
- ILL - ILLUMINAZIONE PUBBLICA
- EBP - LINEA ELETTRICA BT

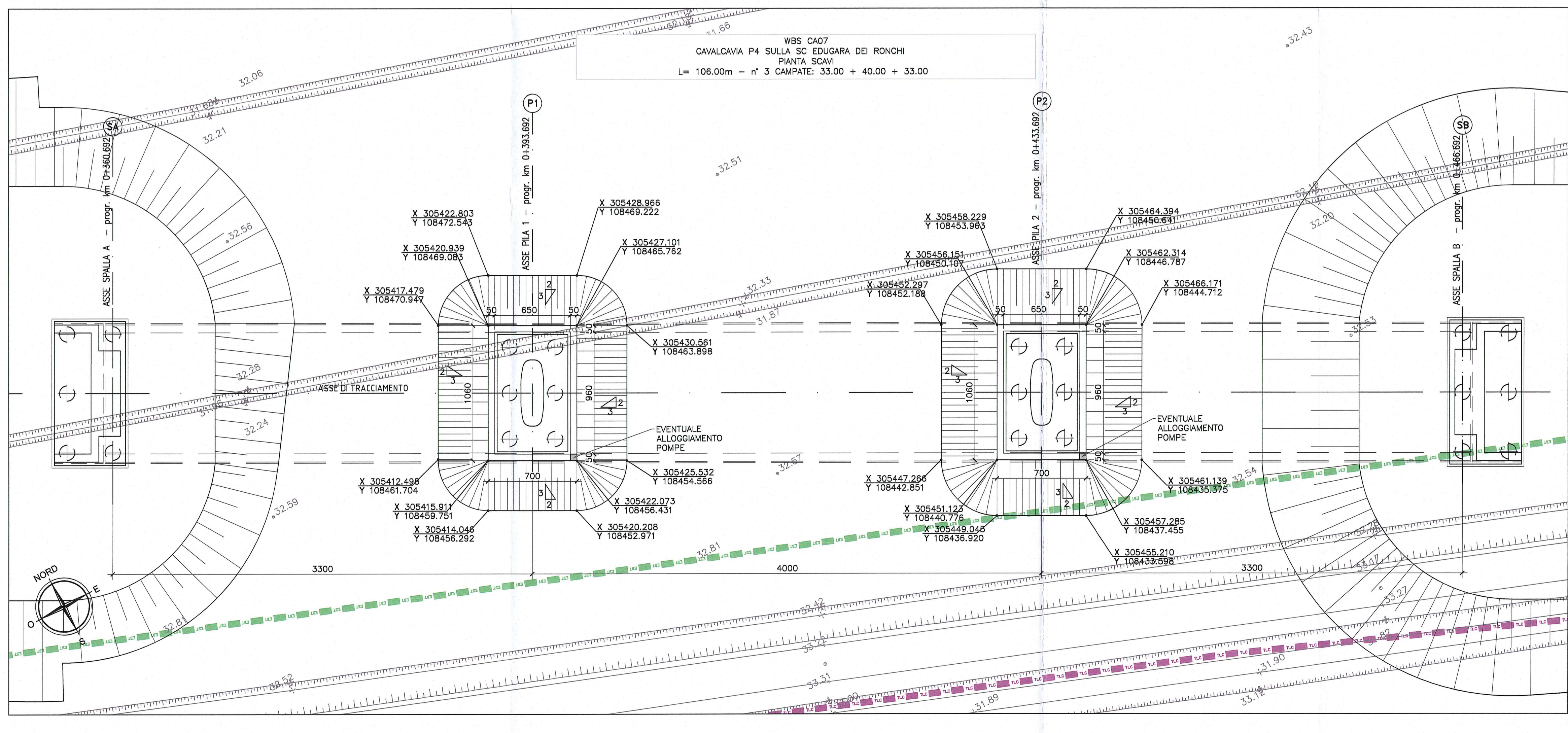
ETICHETTA INTERFERENZA

- AAA - 00-0  
000-00
- AAA = TIPOLOGIA DI INTERFERENZA  
00-0 = CODICE ENTE INTERFERITO  
000-00 = N. PROG. INTERFERENZA

SCHEMA ESECUZIONE PALI SPALLE



N.B.:  
IL RITOMBAMENTO AVVERRA' CON  
MATERIALE PROVENIENTE DA SCAVI



<p>Committente:</p> <p><b>AUTOCAMIONALE DELLA CISA S.p.A.</b> Via Camboara 26/A - Frazione Ponte Taro - 43015 NOCETO (PR)</p>																									
<p>Impresa Esecutrice:</p> <p><b>PIZZAROTTI</b> FONDATA NEL 1910</p>																									
<p><b>AUTOSTRADA DELLA CISA A15 RACCORDO AUTOSTRADALE A15/A22 CORRIDOIO PLURIMODALE TIRRENO-BRENNERO RACCORDO AUTOSTRADALE FRA L' AUTOSTRADA DELLA CISA-FONTEVIVO (PR) E L' AUTOSTRADA DEL BRENNERO-NOGAROLE ROCCA (VR). I LOTTO.</b></p> <p>C.U.P. G61B04000060008    C.I.G. 307068161E</p>																									
<p><b>PROGETTO ESECUTIVO</b></p>																									
<p>AUTOCAMIONALE DELLA CISA S.p.A. Il Direttore TIBRE: _____ Il Responsabile del Procedimento: _____ Il Presidente: _____</p>																									
<p>IMPRESA PIZZAROTTI &amp; C. S.p.A. Il Direttore Tecnico: _____</p>	<p>Il Geologo: NA</p>																								
<p>PROGETTAZIONE DI: </p>	<p>Il Progettista: Ing. Giovanni Piazza Ordine degli Ingegneri della Provincia di Parma n. 222</p>																								
<p>A.T.I.:  Consulenza specialistica a cura di: NA</p>	<p>Coordinatore per la Sicurezza in fase di Progettazione: Ing. Giovanni Maria Cepparotti Ordine degli Ingegneri della Provincia di Viterbo n. 392</p>																								
<p>Consulenza specialistica a cura di: NA</p>	<p>Progettista Responsabile Integrazione Prestazioni Specialistiche: Ing. Pietro PIZZAROTTI Ordine degli Ingegneri della Provincia di Parma n. 821</p>																								
<p>Titolo Elaborato: <b>Asse principale Cavalcavia P4 sulla S.C. Edugara dei Ronchi (Via Fienil Bruciato)</b> Pianta scavi e fondazioni</p>																									
<p>Data Emissione Progetto: 18/03/2014 Scala: 1:50</p>																									
<p>Identif. Elaborato:</p> <table border="1" style="width: 100%; border-collapse: collapse;"> <thead> <tr> <th>N.RO IDENTIFICATIVO</th> <th>COECCO COMESSA</th> <th>LOTTO</th> <th>FASE</th> <th>ENTE</th> <th>AMBITO</th> <th>CAT. OPERA</th> <th>N.RO OPERA</th> <th>PARTE OPERA</th> <th>TIPO DOC.</th> <th>N.RO PROG. DOC.</th> <th>REVISIONE</th> </tr> </thead> <tbody> <tr> <td> </td> <td>RAAA</td> <td>1</td> <td>E</td> <td>V</td> <td>AP</td> <td>CA</td> <td>07</td> <td>F</td> <td>PL</td> <td>001</td> <td>A</td> </tr> </tbody> </table>		N.RO IDENTIFICATIVO	COECCO COMESSA	LOTTO	FASE	ENTE	AMBITO	CAT. OPERA	N.RO OPERA	PARTE OPERA	TIPO DOC.	N.RO PROG. DOC.	REVISIONE		RAAA	1	E	V	AP	CA	07	F	PL	001	A
N.RO IDENTIFICATIVO	COECCO COMESSA	LOTTO	FASE	ENTE	AMBITO	CAT. OPERA	N.RO OPERA	PARTE OPERA	TIPO DOC.	N.RO PROG. DOC.	REVISIONE														
	RAAA	1	E	V	AP	CA	07	F	PL	001	A														
<table border="1" style="width: 100%; border-collapse: collapse;"> <thead> <tr> <th>Rev.</th> <th>Data</th> <th>RIEMMISSIONE PROGETTO ESECUTIVO</th> <th>DESCRIZIONE REVISIONE</th> <th>A. CANTARELLA</th> <th>G. PIAZZA</th> <th>MAZZOLI</th> </tr> <tr> <td> </td> <td> </td> <td>Redatto</td> <td> </td> <td>Redatto</td> <td>Controllato</td> <td>Approvato</td> </tr> </thead> <tbody> <tr> <td>A</td> <td>18/03/2014</td> <td>RIEMMISSIONE PROGETTO ESECUTIVO</td> <td> </td> <td>A. CANTARELLA</td> <td>G. PIAZZA</td> <td>MAZZOLI</td> </tr> </tbody> </table>		Rev.	Data	RIEMMISSIONE PROGETTO ESECUTIVO	DESCRIZIONE REVISIONE	A. CANTARELLA	G. PIAZZA	MAZZOLI			Redatto		Redatto	Controllato	Approvato	A	18/03/2014	RIEMMISSIONE PROGETTO ESECUTIVO		A. CANTARELLA	G. PIAZZA	MAZZOLI			
Rev.	Data	RIEMMISSIONE PROGETTO ESECUTIVO	DESCRIZIONE REVISIONE	A. CANTARELLA	G. PIAZZA	MAZZOLI																			
		Redatto		Redatto	Controllato	Approvato																			
A	18/03/2014	RIEMMISSIONE PROGETTO ESECUTIVO		A. CANTARELLA	G. PIAZZA	MAZZOLI																			