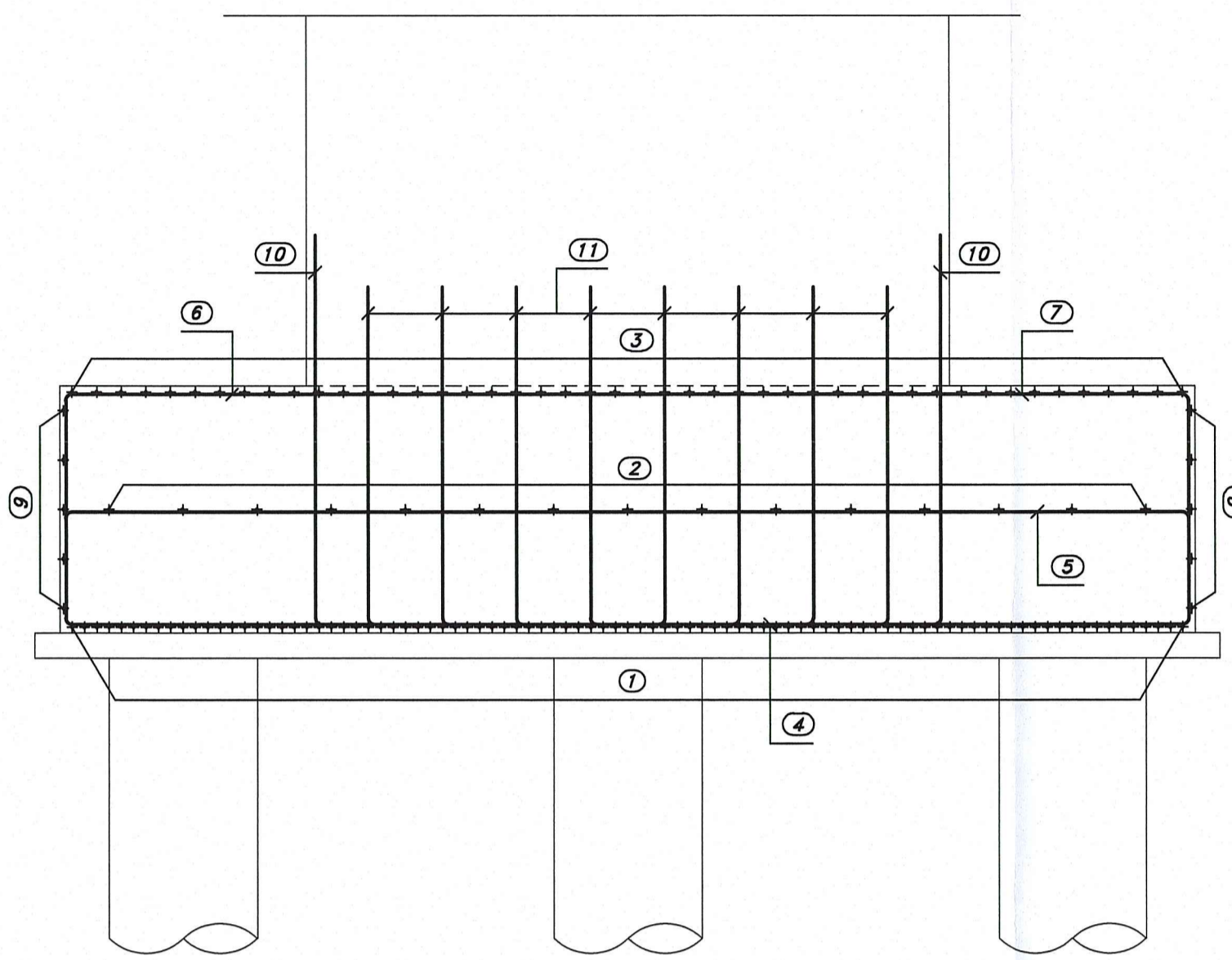
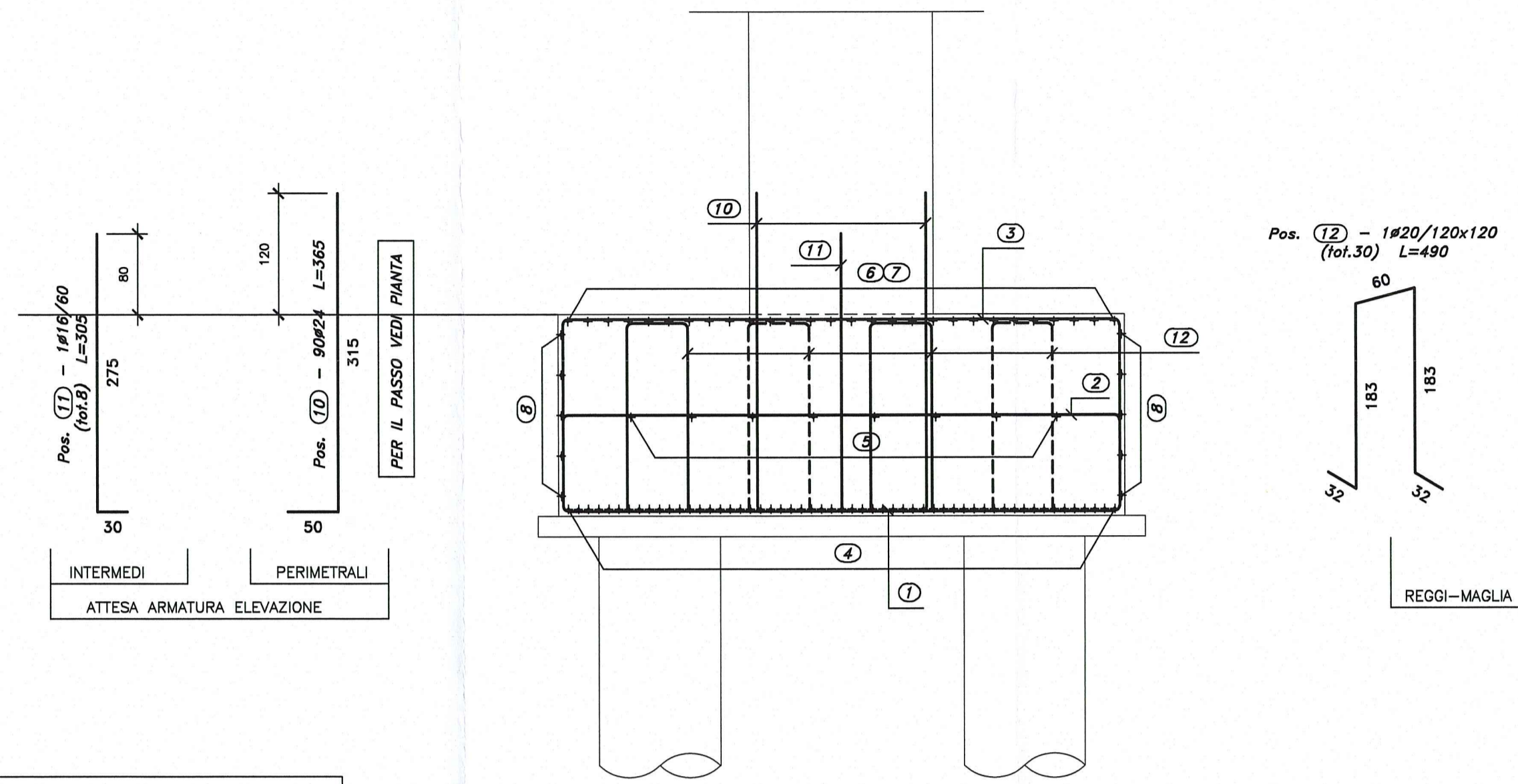


DESCRIZIONE	CODIFICA
CARATTERISTICHE DEI MATERIALI E SPECIFICHE TECNICHE	RAAA1EVAPCA07GSP001.dwg

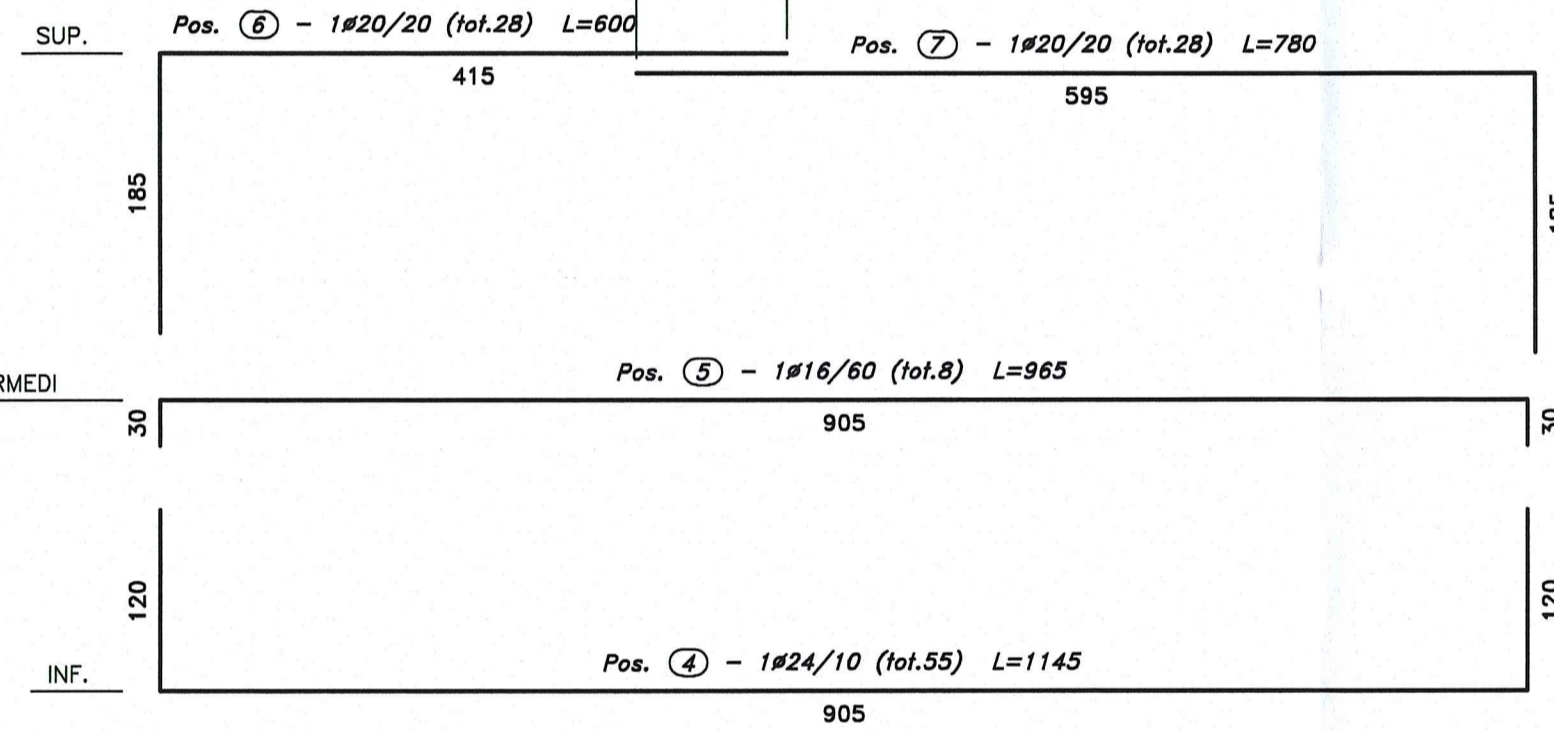
SEZIONE IN DIREZIONE TRASVERSALE
SCALA 1:50



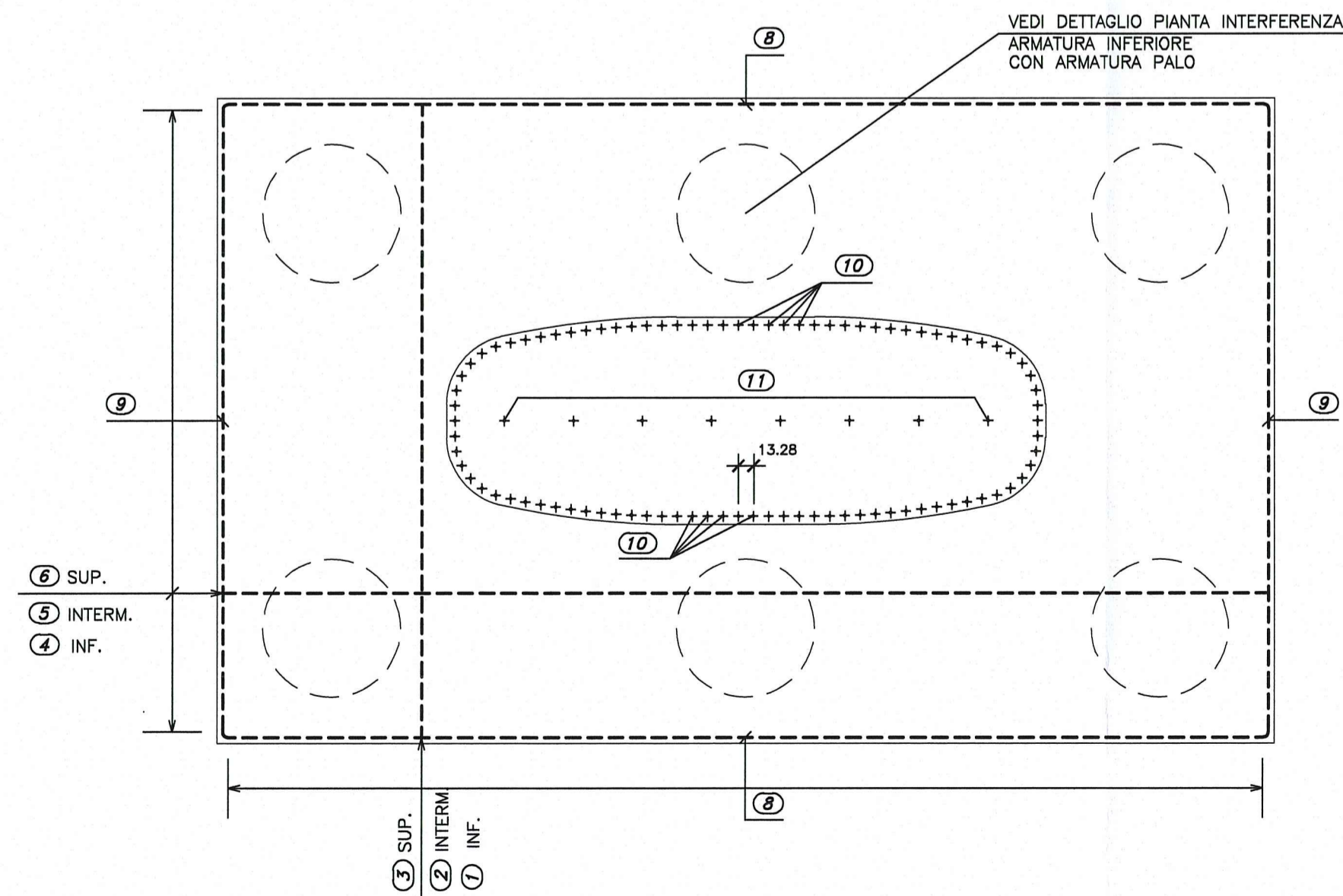
SEZIONE IN DIREZIONE LONGITUDINALE
SCALA 1:50



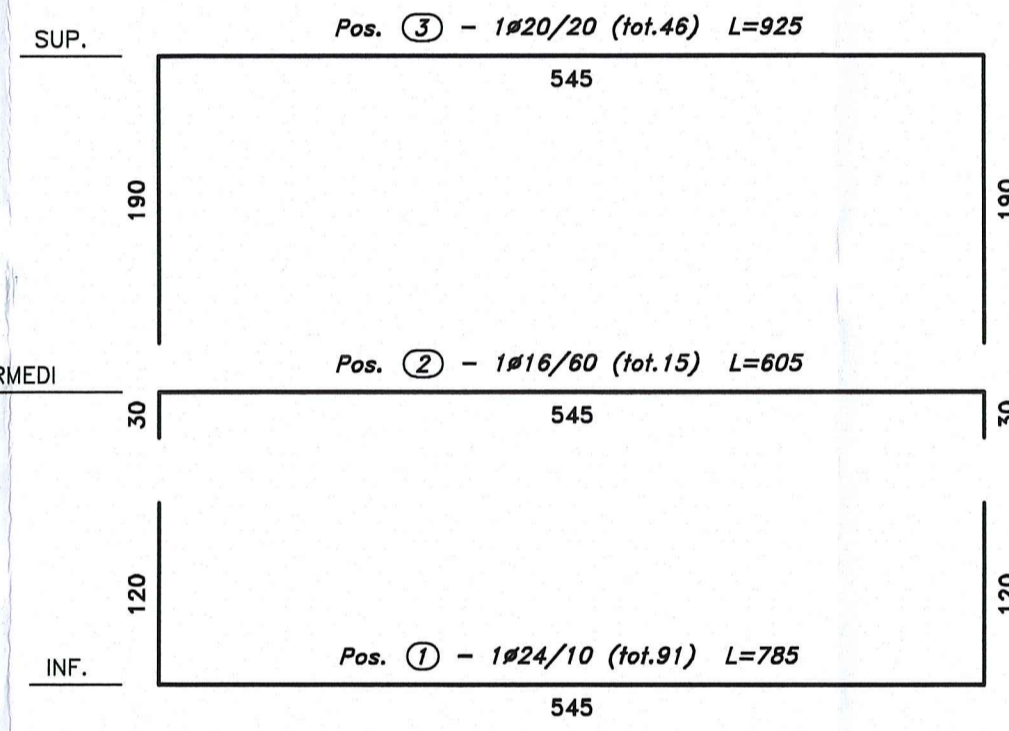
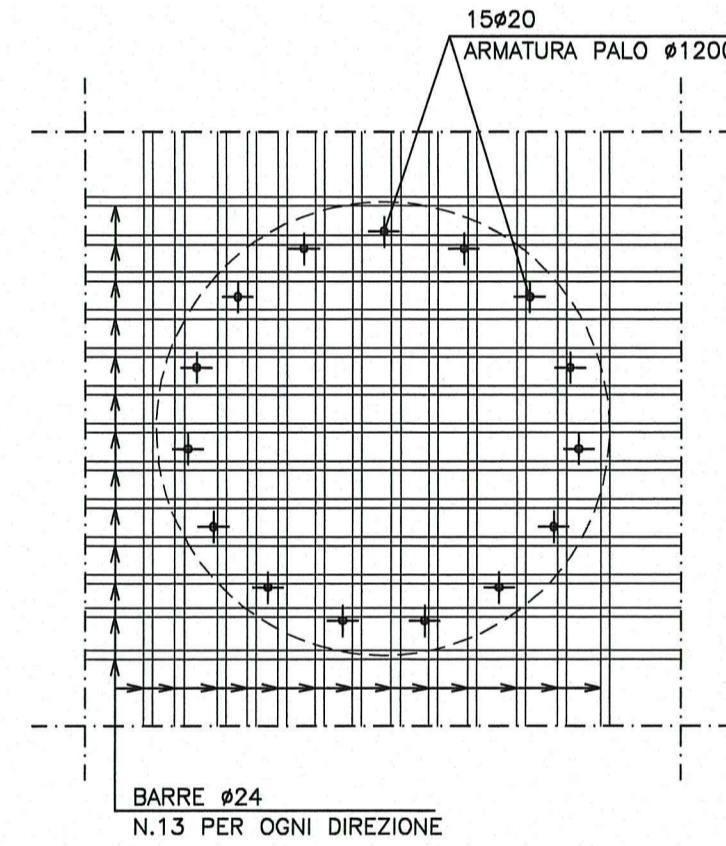
SFALSARE LE SOVRAPPOSIZIONI AD OGNI PASSO



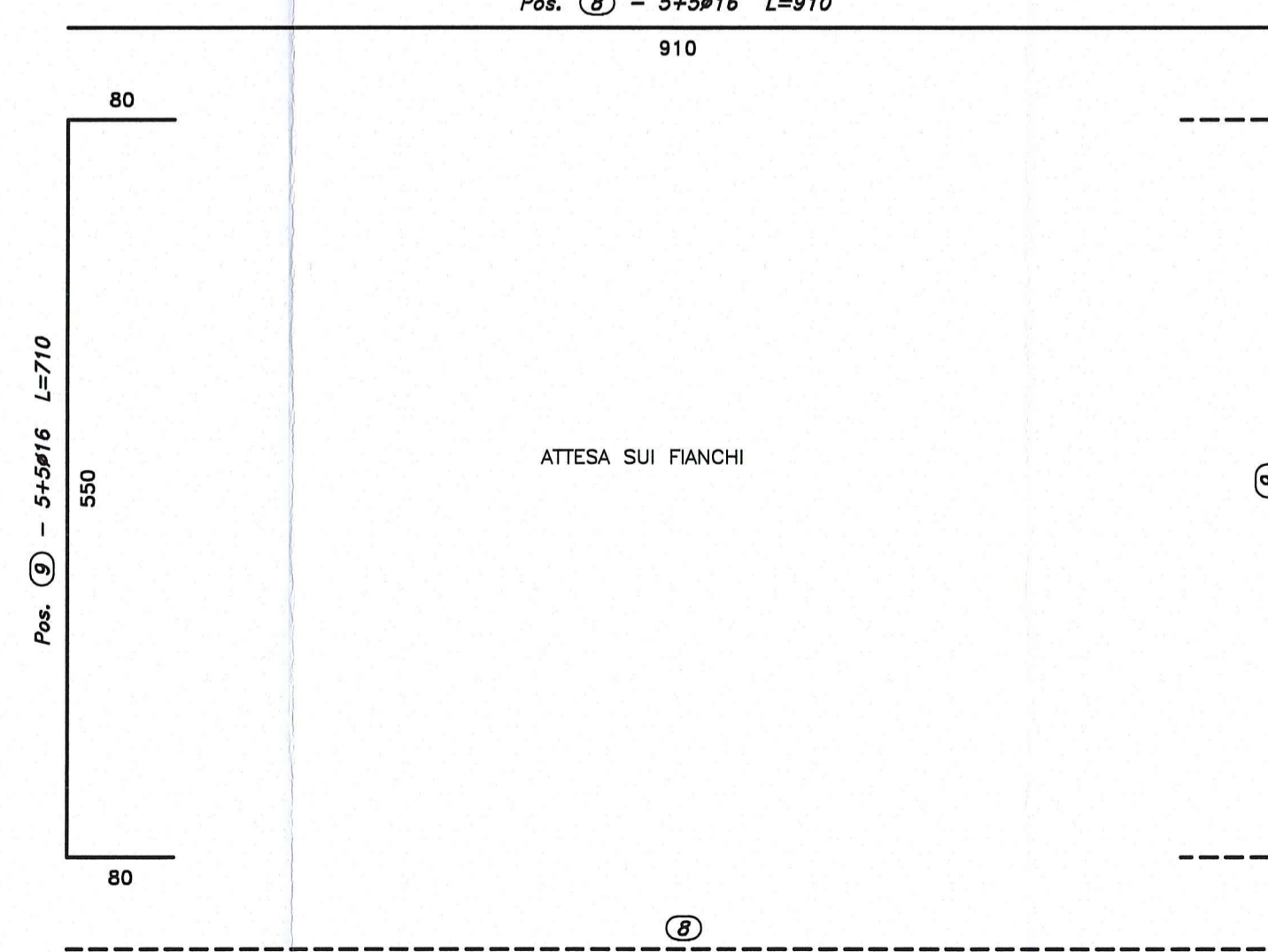
PIANTA FONDAZIONE E SPICCATO
SCALA 1:50



DETTAGLIO PIANTA INTERFERENZA
ARMATURA INFERIORE
CON ARMATURA PALO
SCALA 1:20



Pos. ⑧ - 5+5#16 L=910
910



Committente: **AUTOCAMIONALE DELLA CISA S.P.A.**
Via Camboara 26/A - Frazione Ponte Taro - 43015 NOCETO (PR)

Impresa Esecutrice: **PIZZAROTTI**
FONDATA NEL 1910

**AUTOSTRADA DELLA CISA A15
RACCORDO AUTOSTRADALE A15/A22
CORRIDOIO PLURIMODALE TIRRENO-BRENNERO
RACCORDO AUTOSTRADALE FRA L'AUTOSTRADA DELLA CISA-FONTEVIVO (PR)
E L'AUTOSTRADA DEL BRENNERO-NOGAROLE ROCCA (VR). I LOTTO.**
C.U.P. G61B04000060008 C.I.G. 307068161E

PROGETTO ESECUTIVO

AUTOCAMIONALE DELLA CISA S.p.A.
Il Direttore TIBRE: _____ Il Responsabile del Procedimento: _____ Il Progettista: _____

IMPRESA PIZZAROTTI & C. S.p.A.
Il Direttore Tecnico: *Il Responsabile di Progetto*
Dot. Ing. Luca Bondani

Il Geologo: NA

PROGETTAZIONE DI: **PIZZAROTTI**
FONDATA NEL 1910

Il Progettista:
Ing. Giovanni Piazza
Ordine degli Ingegneri della Provincia di Viterbo n. 27296

A.T.I.: **idresse engineering** **ROCKSOIL S.p.A.** **VIA**
MANDATARIA MANDATARIE MANDATARIE

Coordinatore per la Sicurezza in fase di Progettazione:
Ing. Giovanni Maria Cepparotti
Ordine degli Ingegneri della Provincia di Viterbo n. 392

Consulenze specialistiche e cura di:
NA

Progettista Responsabile Specialistiche:
Dot. Ing. **PIETRO MAZZOLI**
Impresa **PIZZAROTTI**
Ing. **PIETRO MAZZOLI**
INGEGNERI ORDINE
INGEGNERI PARMA n. 821
Ordine degli Ingegneri della Provincia di Parma n. 821

Titolo Elaborato: **Asse principale
Cavalcavia
Cavalcavia P4 sulla S.C. Edugara dei Ronchi (Via Fienil Bruciato)
Plinti di fondazione - Pile - Armatura**

Data Emisione Progetto: 18/03/2014
Scala: Varie

Identif. Elaborato:											
N.RO IDENTIFICATIVO	COOCE COMMESSA	LOTTO	FASE	ENTE	AUTRIBO	CAL. OPERA	N.RO OPERA	PARTE OPERA	TIPO DOC.	N.RO PROG. DOC.	REVISIONE
	RAAA	1	E	V	AP	CA	07	F	AR	001	A

A	13/03/2014	RIEMMISSIONE PROGETTO ESECUTIVO	A. CANTARELLA	G. PIAZZA	MAZZOLI
Rev.	Data	DESCRIZIONE REVISIONE	Redatto	Controllato	Approvato