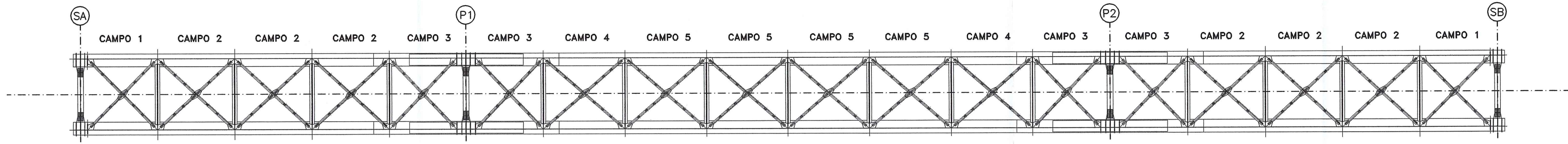
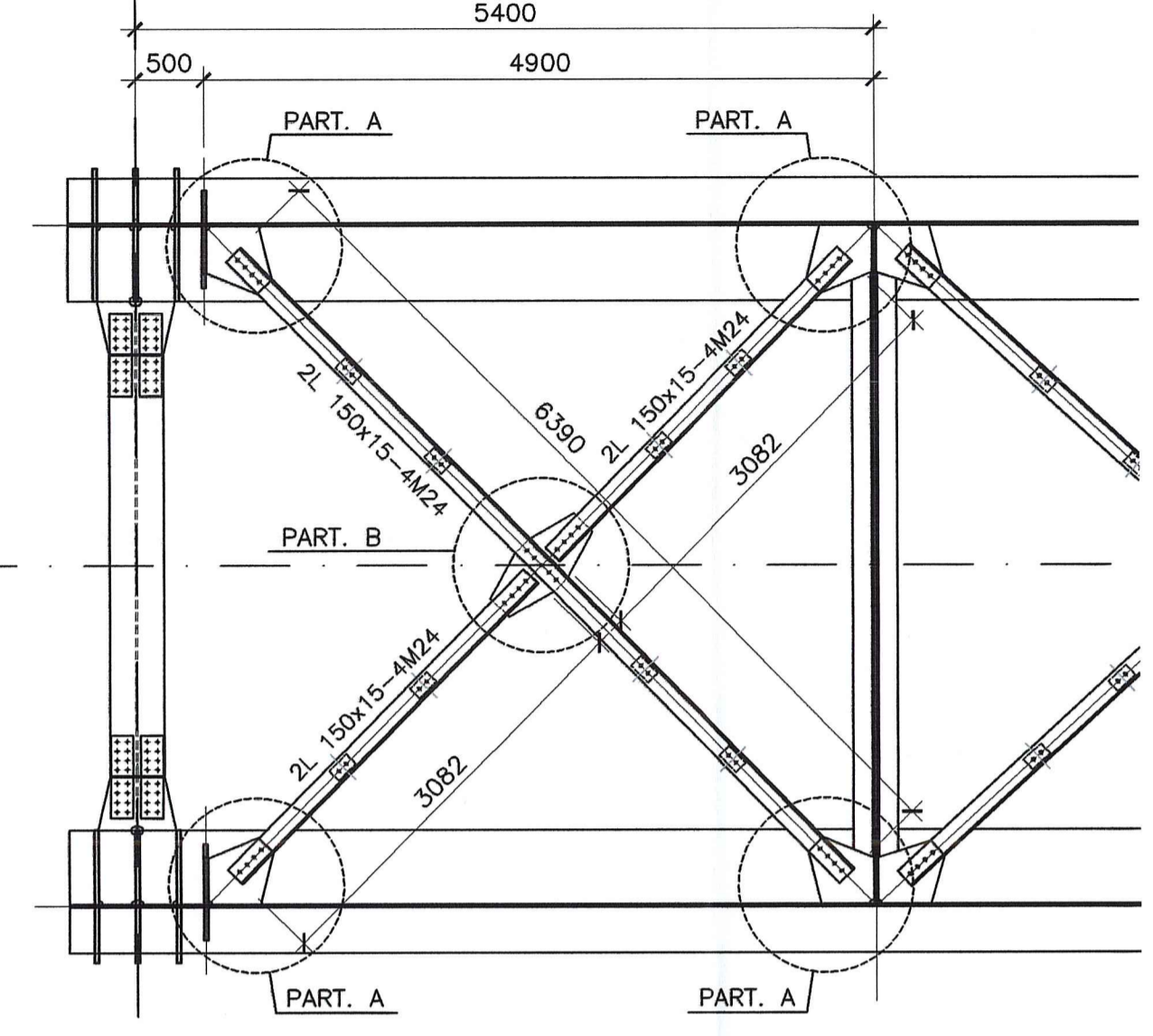


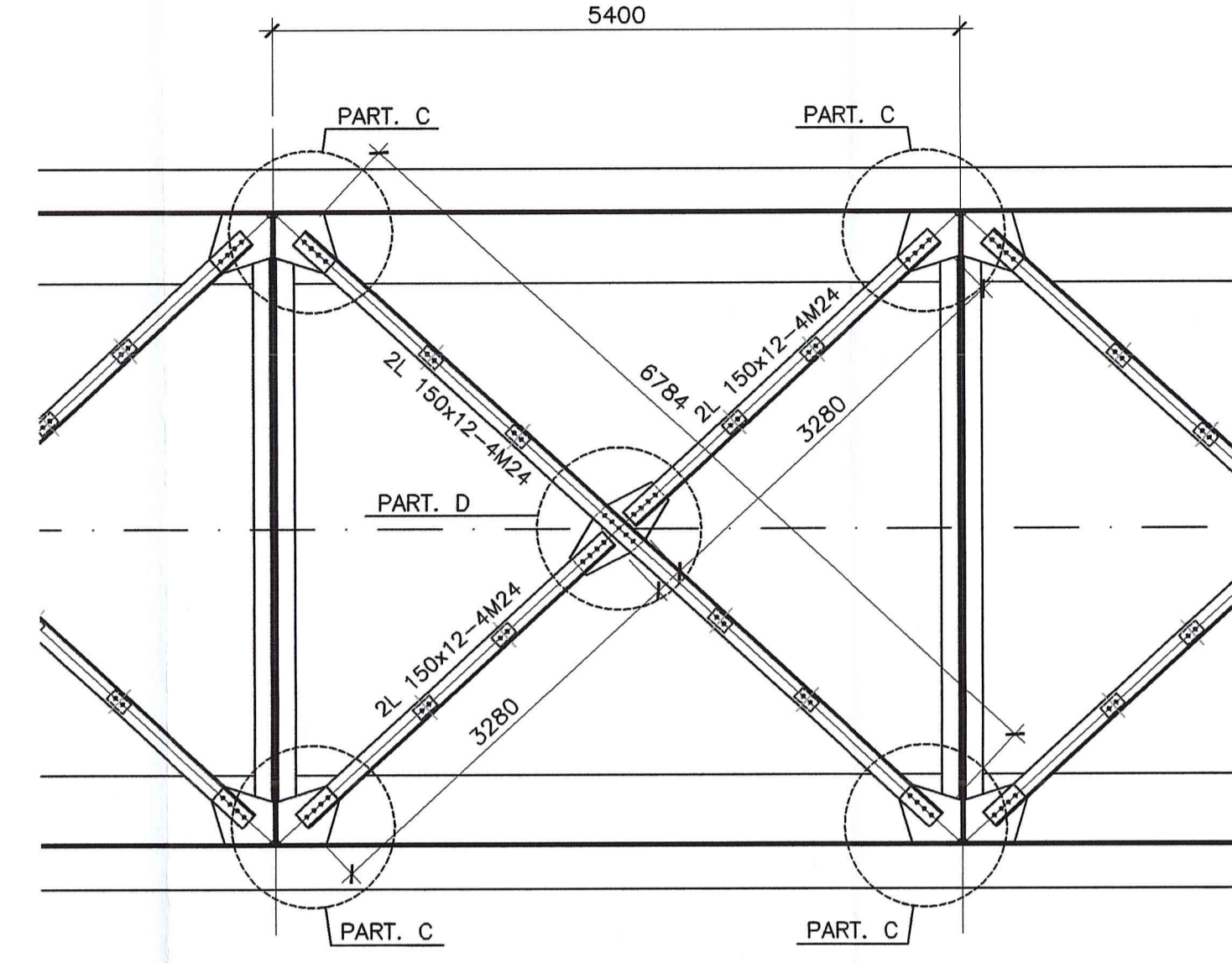
DOCUMENTI DI RIFERIMENTO	
DESCRIZIONE	CODIFICA
CARATTERISTICHE DEI MATERIALI E SPECIFICHE TECNICHE	RAAA1EVAPCA08GSP001.dwg
DESCRIZIONE DELLA MODIFICA:	
Revisione generale	



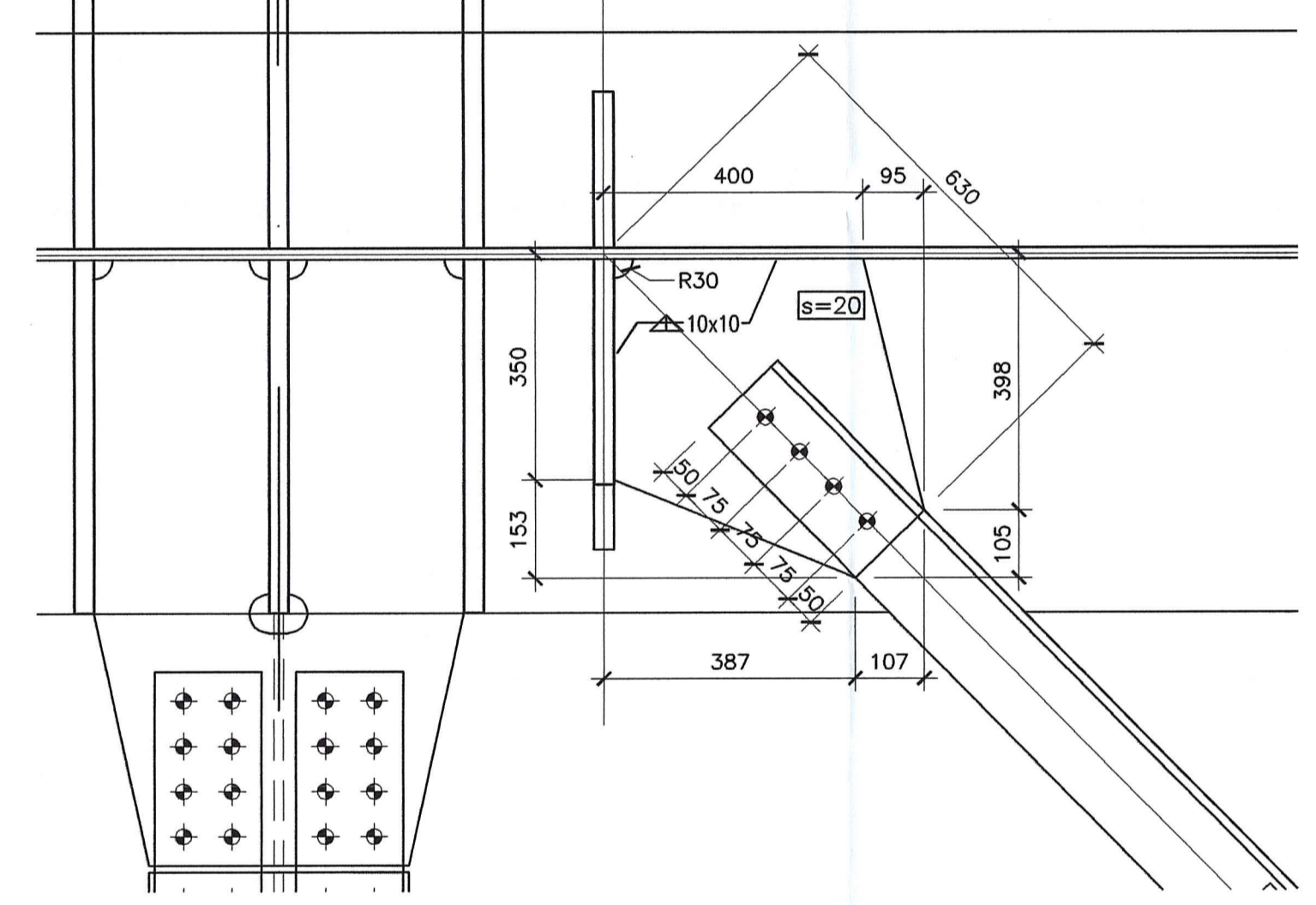
CONTROVENTI CAMPO 1
SCALA 1:50



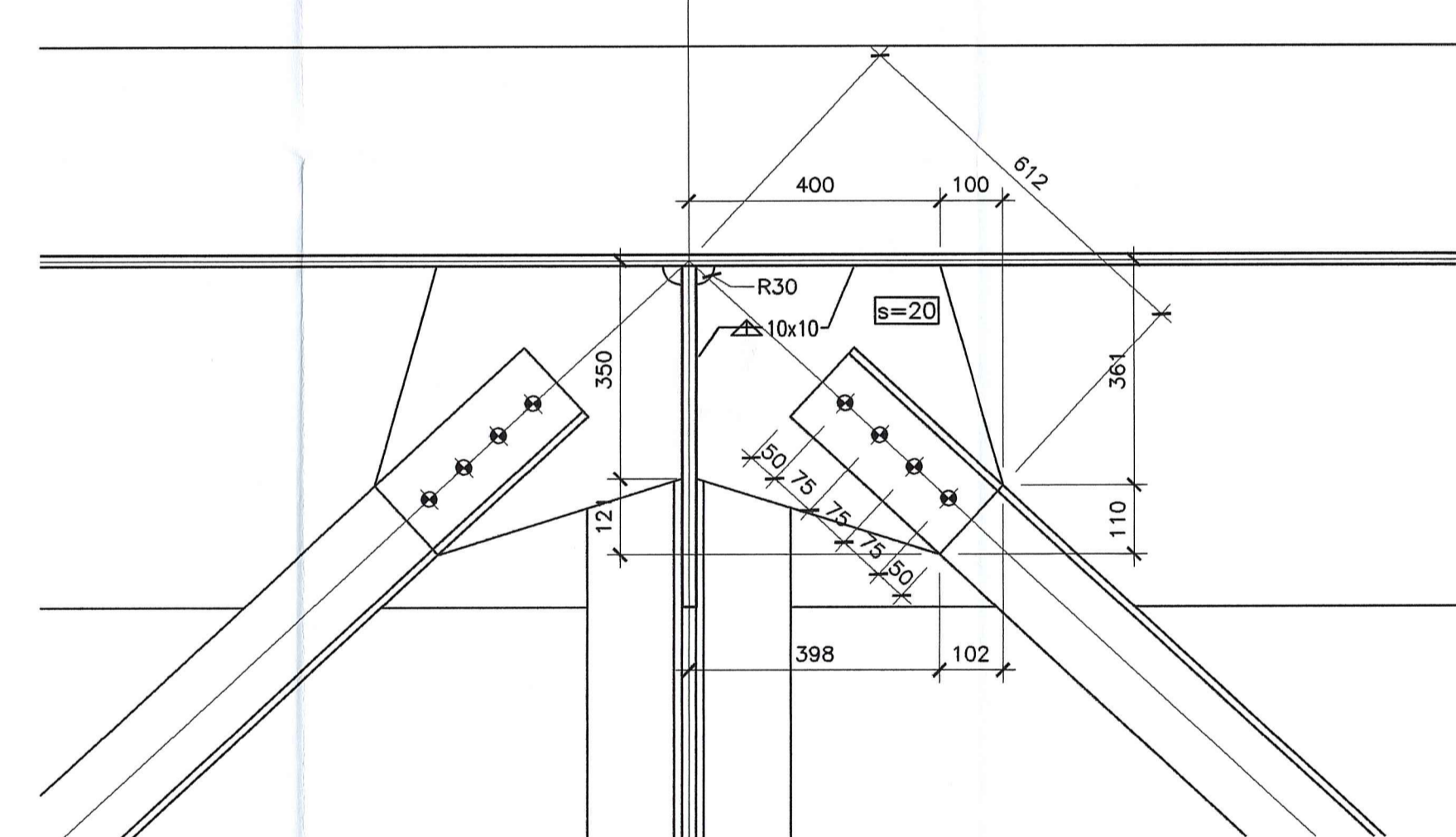
CONTROVENTI CAMPO 2
SCALA 1:50



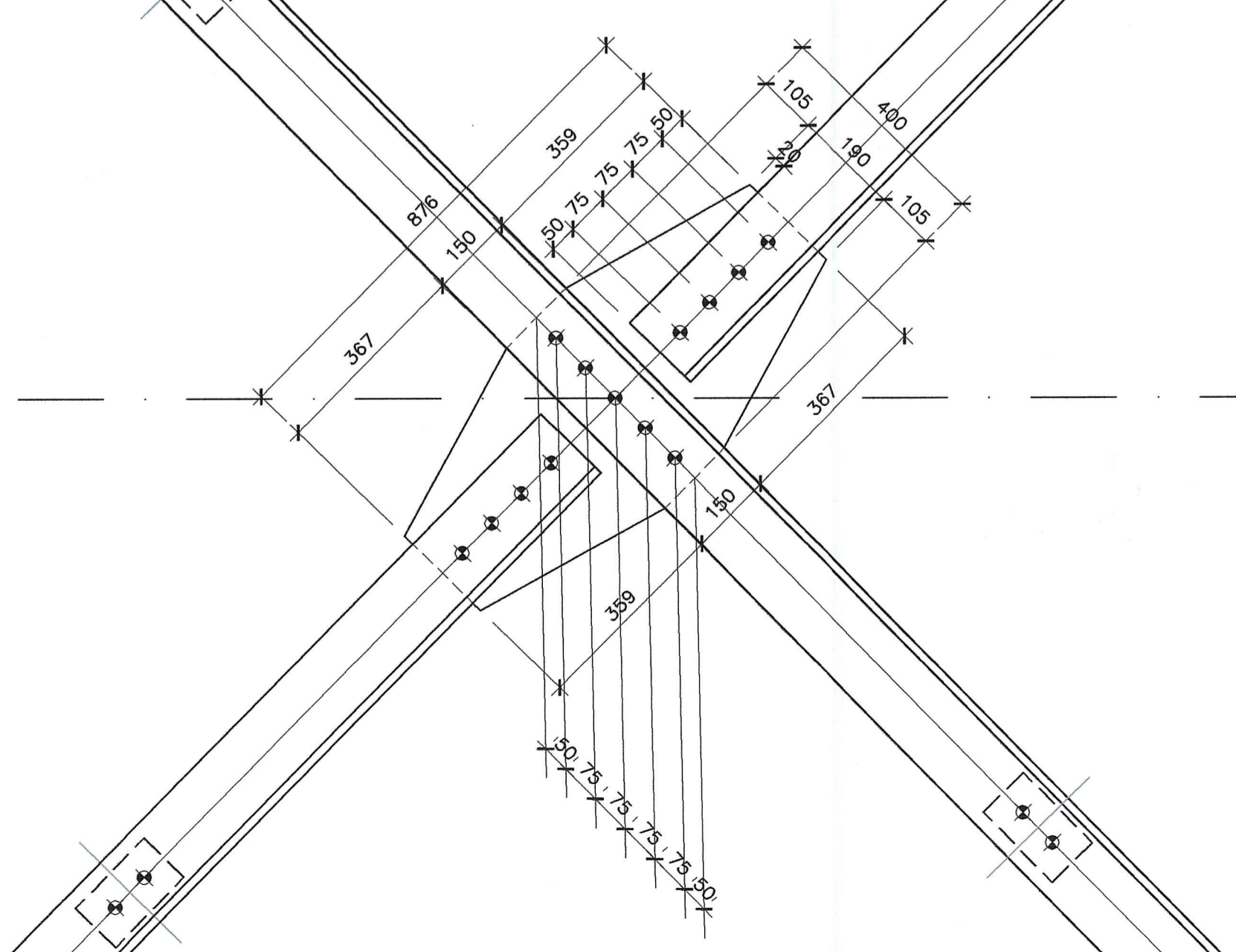
PARTICOLARE A
SCALA 1:10



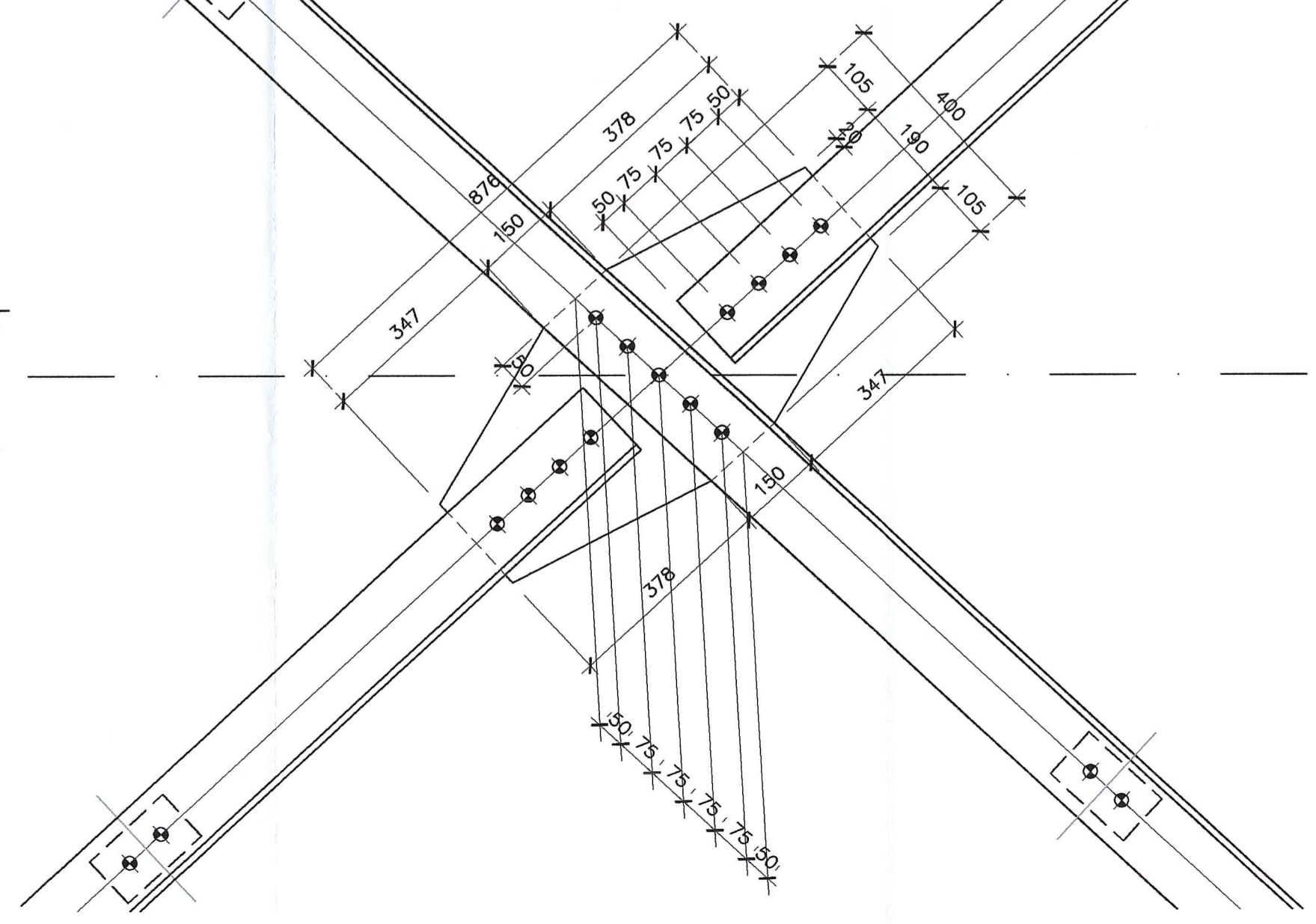
PARTICOLARE C
SCALA 1:10



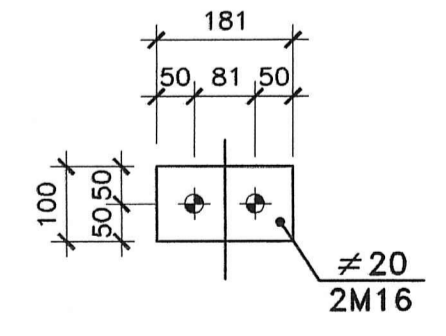
PARTICOLARE B
SCALA 1:10



PARTICOLARE D
SCALA 1:10



DETTAGLIO CALASTRELLI
SCALA 1:10



Comittente: **AUTOCAMIONALE DELLA CISA S.p.A.**
Via Cambora 26/A - Frazione Ponte Taro - 43015 NOCETO (PR)

Impresa Esecutrice: **PIZZAROTTI**
FONDATA NEL 1910

**AUTOSTRADA DELLA CISA A15
CORRIDOIO PLURIMODALE TIRRENO-BRENNERO
RACCORDO AUTOSTRADALE FRA L' AUTOSTRADA DELLA CISA-FONTEVIVO (PR)
E L' AUTOSTRADA DEL BRENNERO-NOGAROLE ROCCA (VR). I LOTTO.**
C.U.P. G61B0400060008 C.I.G. 307068161E

PROGETTO ESECUTIVO

AUTOCAMIONALE DELLA CISA S.p.A. Il Direttore TIBRE: *[Signature]* Il Responsabile del Procedimento: *[Signature]* Il Presidente: *[Signature]*

IMPRESA PIZZAROTTI & C. S.p.A. Il Direttore Tecnico: *[Signature]* Il Geologo: NA

PROGETTAZIONE DI: **PIZZAROTTI** Il Progettista: Ing. Giovanni Maria Cepparotti
Ordine degli Ingegneri della Provincia di Roma n. A-27296

A.T.I.: **idressa engineering** **MAXSOL S.p.A.** **VIA S.p.A.** Coordinatore per la Sicurezza in fase di Progettazione: Ing. Giovanni Maria Cepparotti
Ordine degli Ingegneri della Provincia di Viterbo n. 392

Consulenza specialistica a cura di: NA Progettista Responsabile Integrazione Progettazioni Specialistiche: Ing. Pietro Mazzoli
Impresa PIZZAROTTI & C. S.p.A. Ing. Pietro Mazzoli
Ordine degli Ingegneri della Provincia di Parma n. 821

Titolo Elaborato: **Asse principale
Cavalcavia
Cavalcavia P5A su Cispadana
Carpenteria metallica - Controventi inferiori - tav. 1/2** Data Emissione Progetto: 18/03/2014
Scala: varie

NUM. IDENTIFICATIVO	CODICE COMMESSA	LOTTO	FINI	ENTE	AMBITO	CHI OPERA	ALBO OPERA	PARTE OPERA	TIPO DOC.	ALBO PROJ. DOC.	REVISIONE
	RAAA	1	E	V	AP	CA	08	1	CA	003	B

Rev.	Data	DESCRIZIONE REVISIONE	Redatto	Controllato	Approvato
B	10/10/2014	REVISIONE A SEGUITO ISTRUTTORIA RINA	R. FIORE	G. PIAZZA	MAZZOLI
A	13/06/2014	REMISSIONE PROGETTO ESECUTIVO	A. CANTARELLA	G. PIAZZA	MAZZOLI