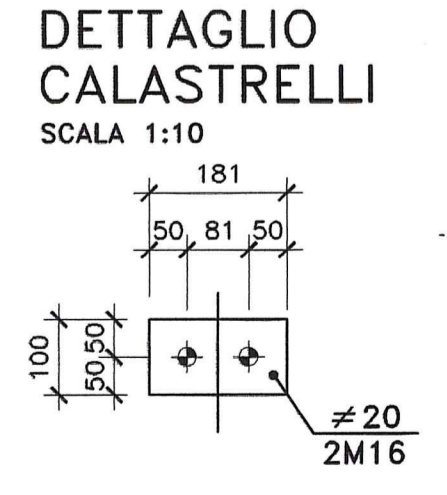
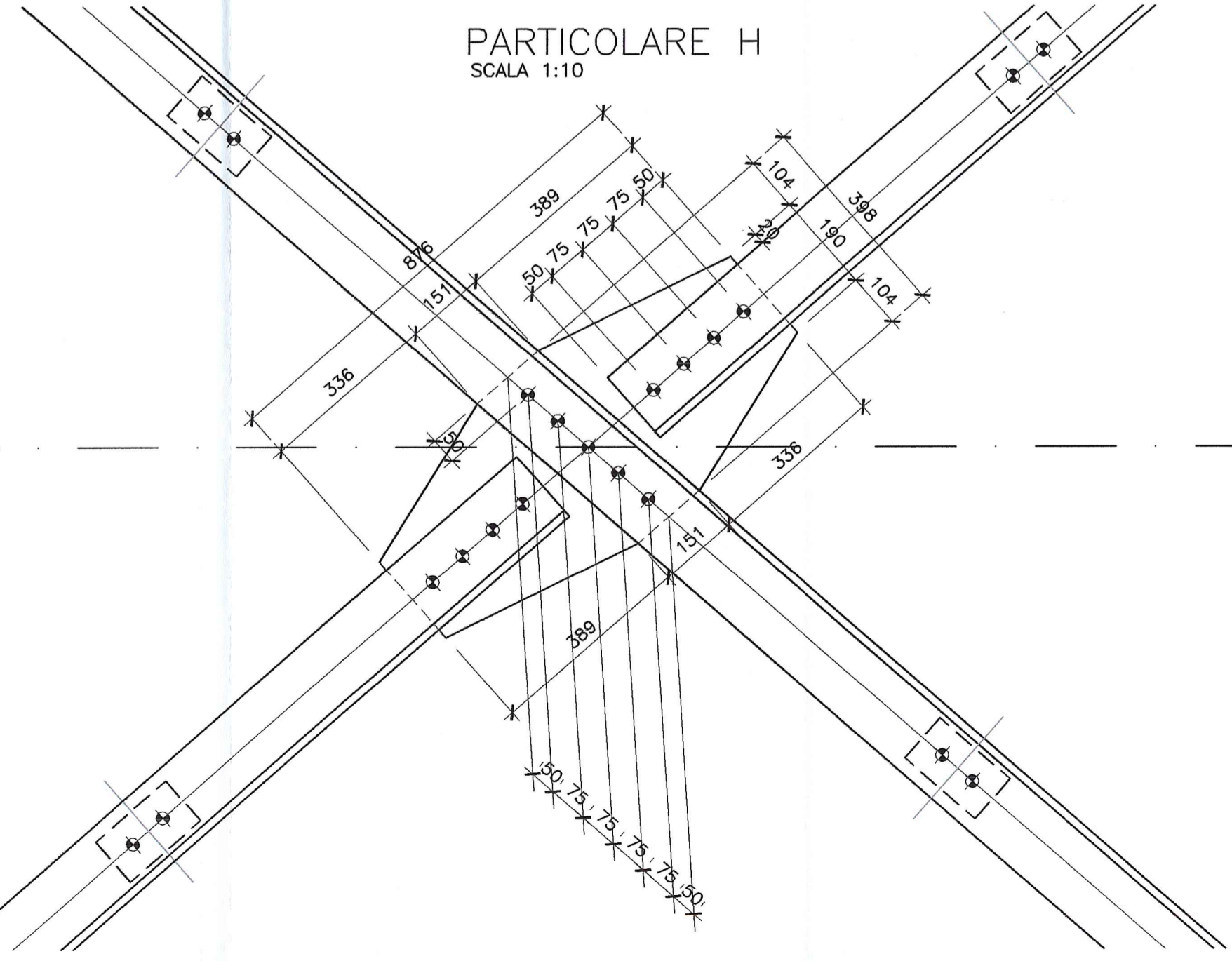
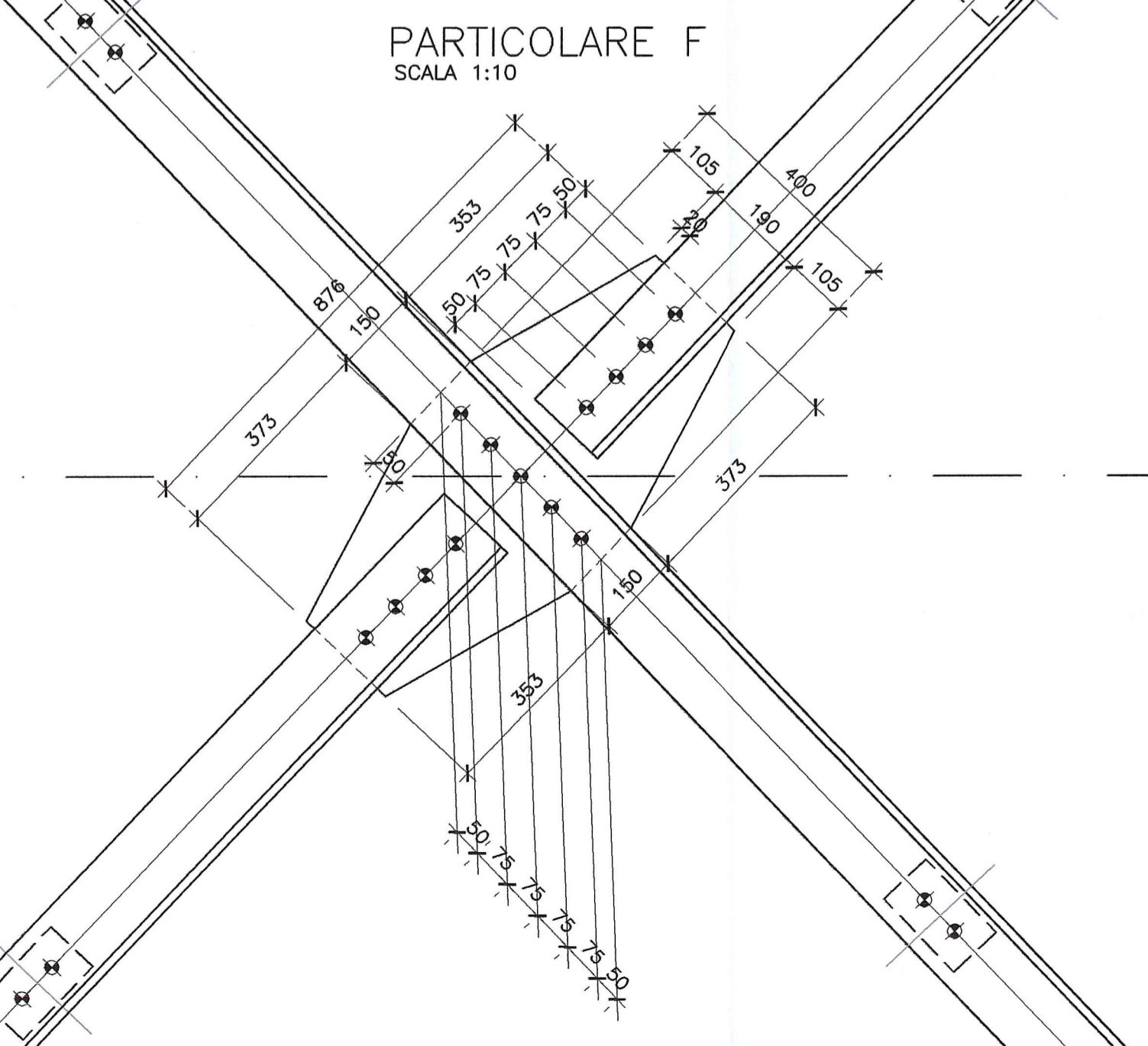
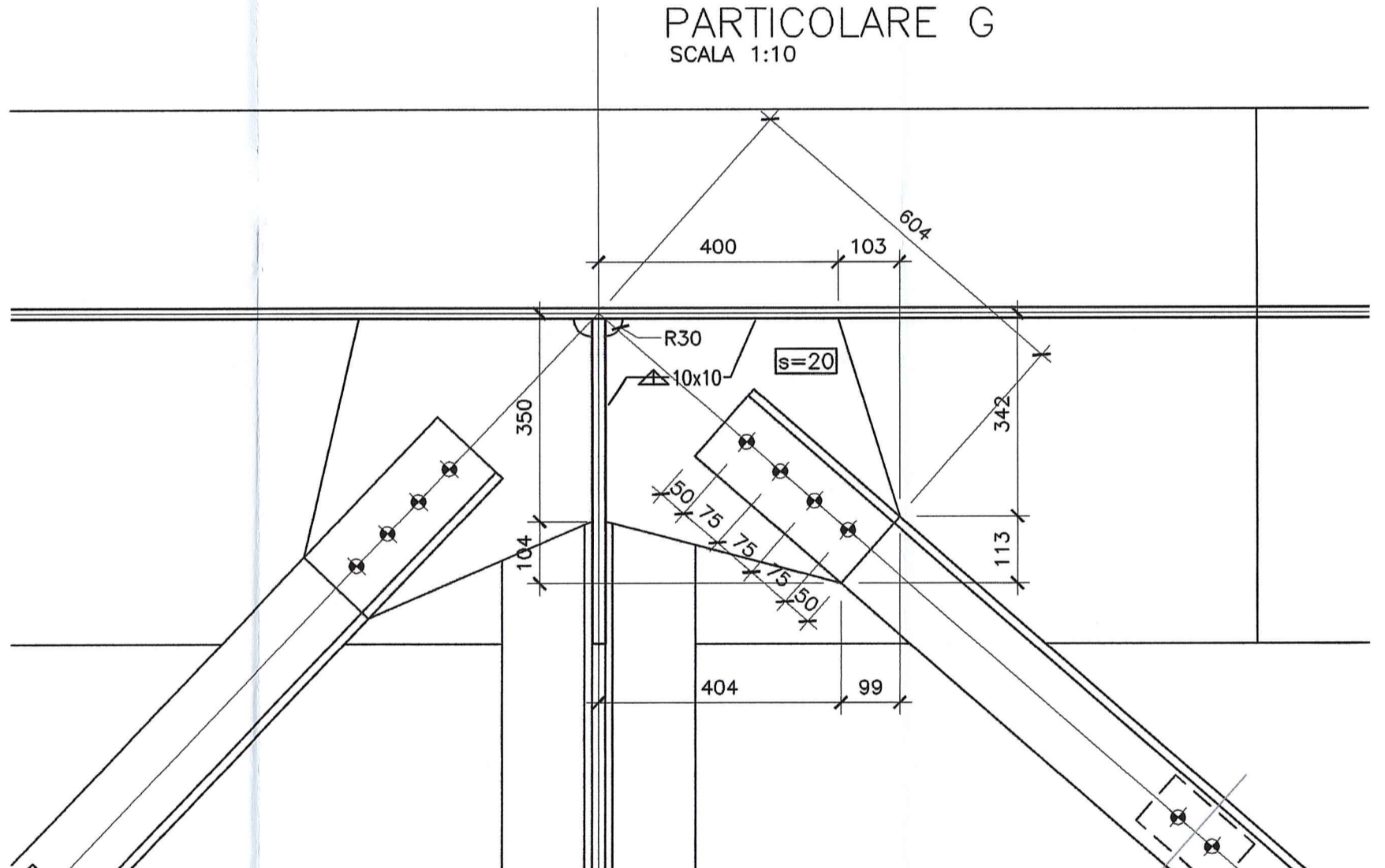
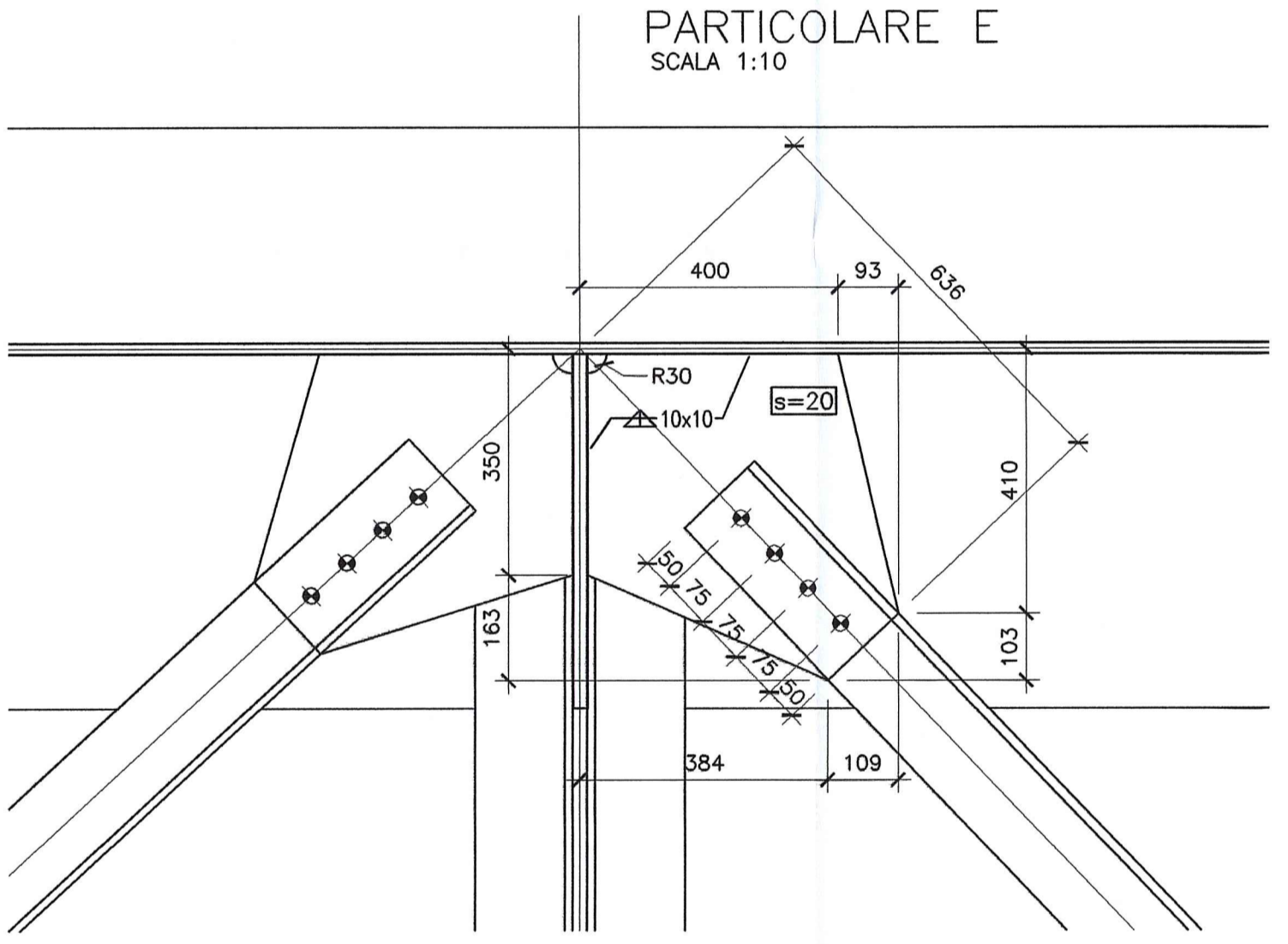
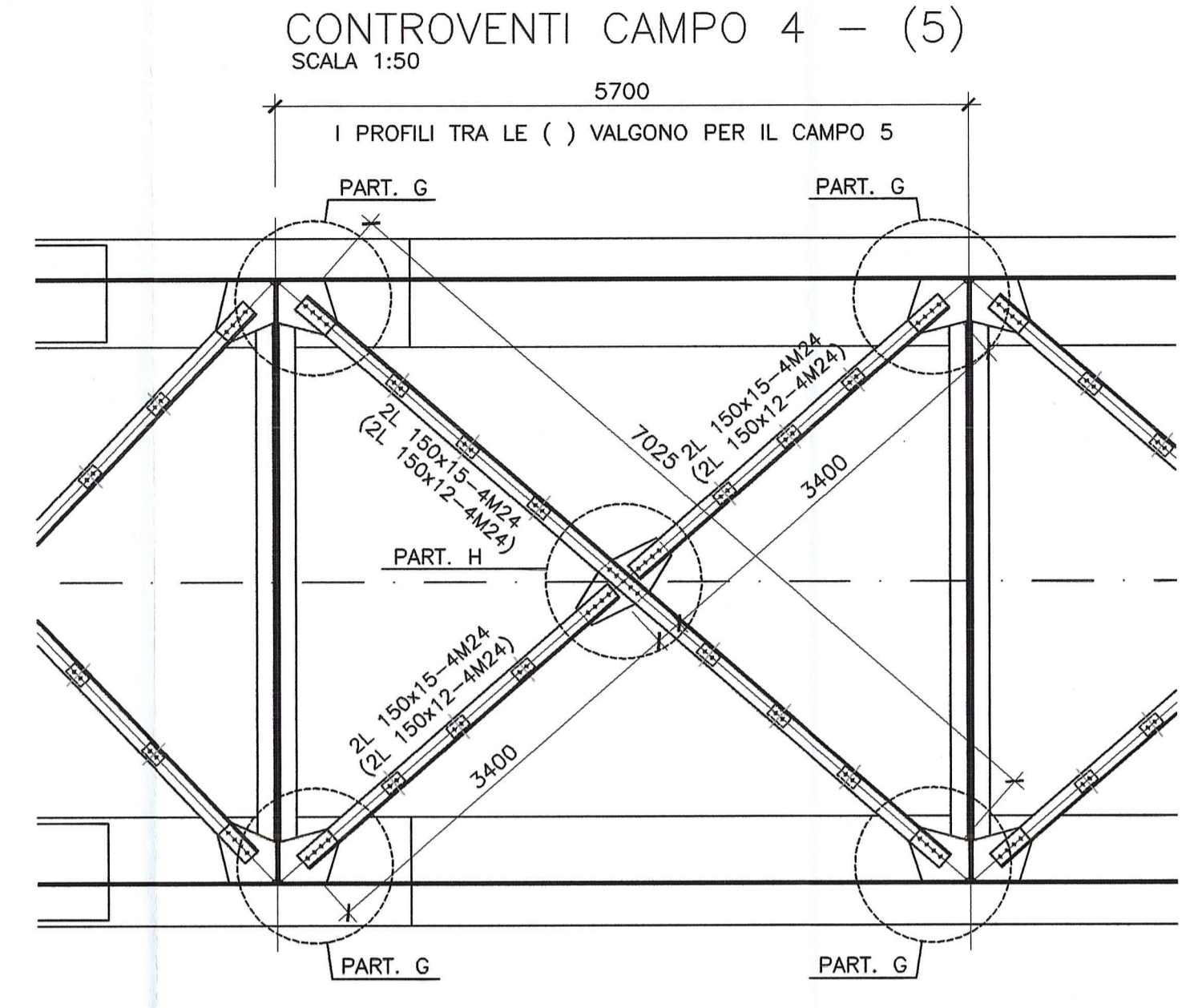
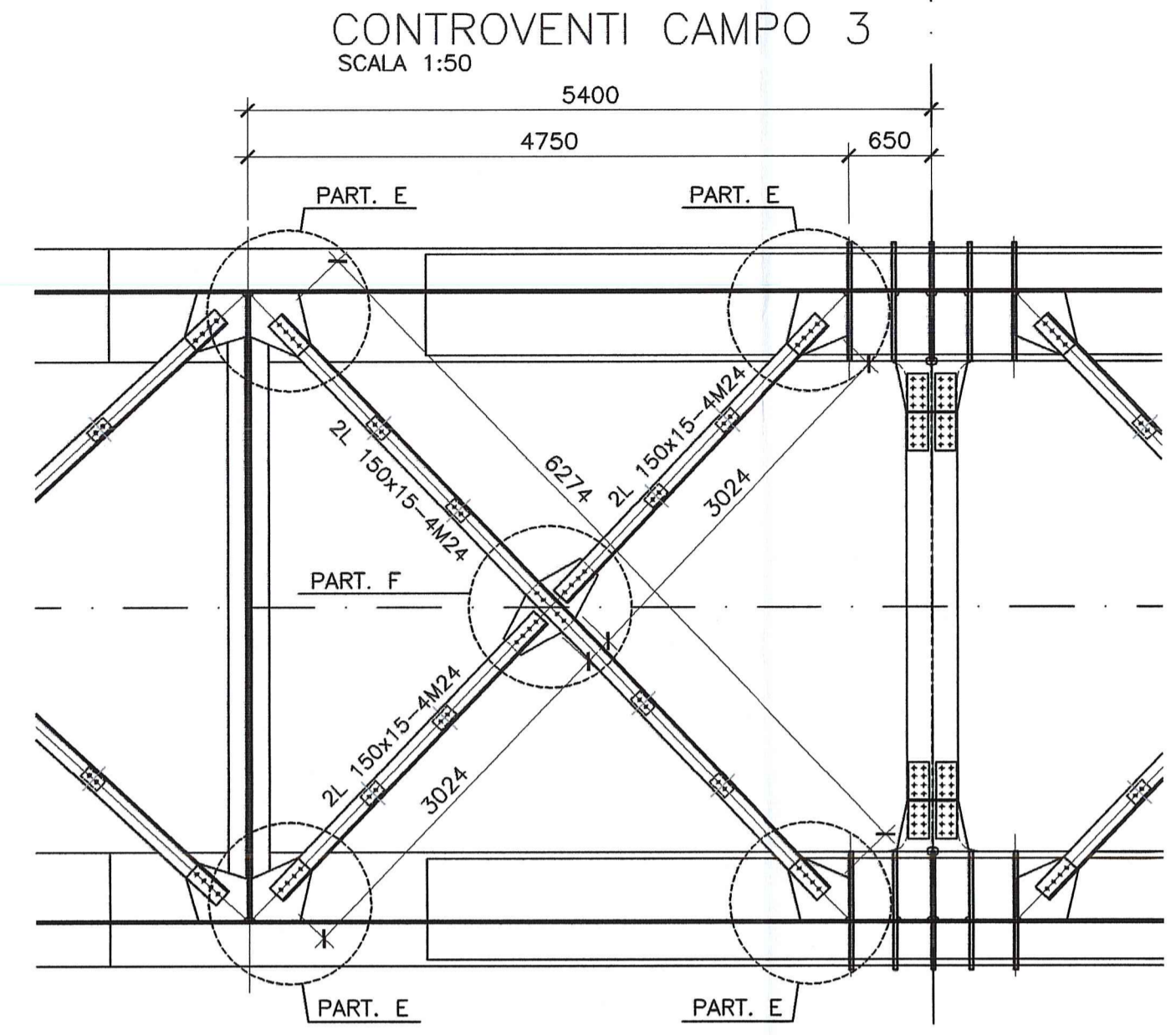
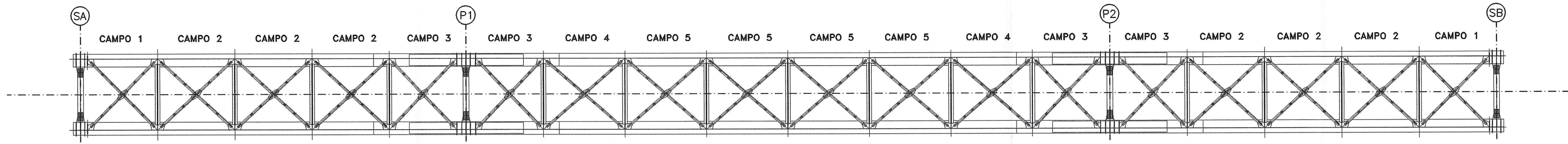


DOCUMENTI DI RIFERIMENTO	
DESCRIZIONE	CODIFICA
CARATTERISTICHE DEI MATERIALI E SPECIFICHE TECNICHE	RAAA1EVAPCA08GSP001.dwg
DESCRIZIONE DELLA MODIFICA:	
Revisione generale	



Committente: **AUTOCAMIONALE DELLA CISA S.p.A.**  
Via Cambora 26/A - Frazione Ponte Taro - 43015 NOCETO (PR)

Impresa Esecutrice: **PIZZAROTTI**  
FONDATA NEL 1910

**AUTOSTRADA DELLA CISA A15**  
RACCORDO AUTOSTRADALE A15/A22  
CORRIDOIO PLURIMODALE TIRRENO-BRENNERO  
RACCORDO AUTOSTRADALE FRA L' AUTOSTRADA DELLA CISA-FONTEVIVO (PR)  
E L' AUTOSTRADA DEL BRENNERO-NOGAROLE ROCCA (VR). I LOTTO.

C.U.P. G61B0400060008 C.I.G. 307068161E

**PROGETTO ESECUTIVO**

AUTOCAMIONALE DELLA CISA S.p.A.  
Il Direttore TIBRE: \_\_\_\_\_ Il Responsabile del Procedimento: \_\_\_\_\_ Il Progettista: \_\_\_\_\_

IMPRESA PIZZAROTTI & C. S.p.A. PIZZAROTTI & C. S.p.A.  
Il Direttore Tecnico: *Luca Bondanelli* Dott. Ing. Luca Bondanelli

Il Geologo: NA

PROGETTAZIONE DI: **PIZZAROTTI**  
FONDATA NEL 1910

Il Progettista: Ing. Giovanni Maria Cepparotti  
Ordine degli Ingegneri della Provincia di Roma n. A-27296

Coordinatore per la Sicurezza in fase di Progettazione: Ing. Giovanni Maria Cepparotti  
Ordine degli Ingegneri della Provincia di Viterbo n. 392

Consulenza specialistica a cura di: **PIZZAROTTI**  
Impresa PIZZAROTTI & C. S.p.A.  
Ing. Pietro MAZZOLI  
INGEGNERI PARMA S.p.A.  
Ordine degli Ingegneri della Provincia di Parma n. 821

Titolo Elaborato: **Asse principale Cavalcavia**  
Cavalcavia P5A su Cispadana  
Carpenteria metallica - Controventi inferiori - tav.2/2

Data Emissione Progetto: 18/03/2014  
Scala: varie

ALBO IDENTIFICATIVO	CODICE COMMESSA	LOTTO	FASE	ENTE	AMBITO	CAL. OPERA	ALBO OPERA	PAESE OPERA	TITOLO DOC.	ALBO PROJ. DOC.	REVISIONE
	RAAA	1	E	V	AP	CA	08	I	CA	004	B

Rev.	Data	DESCRIZIONE REVISIONE	Redatto	Controllato	Approvato
B	10/10/2014	REVISIONE A SEGUITO ISTRUTTORIA RINA	R. FIORE	G. PIAZZA	MAZZOLI
A	13/05/2014	REMISSIONE PROGETTO ESECUTIVO	A. CANTARELLA	G. PIAZZA	MAZZOLI