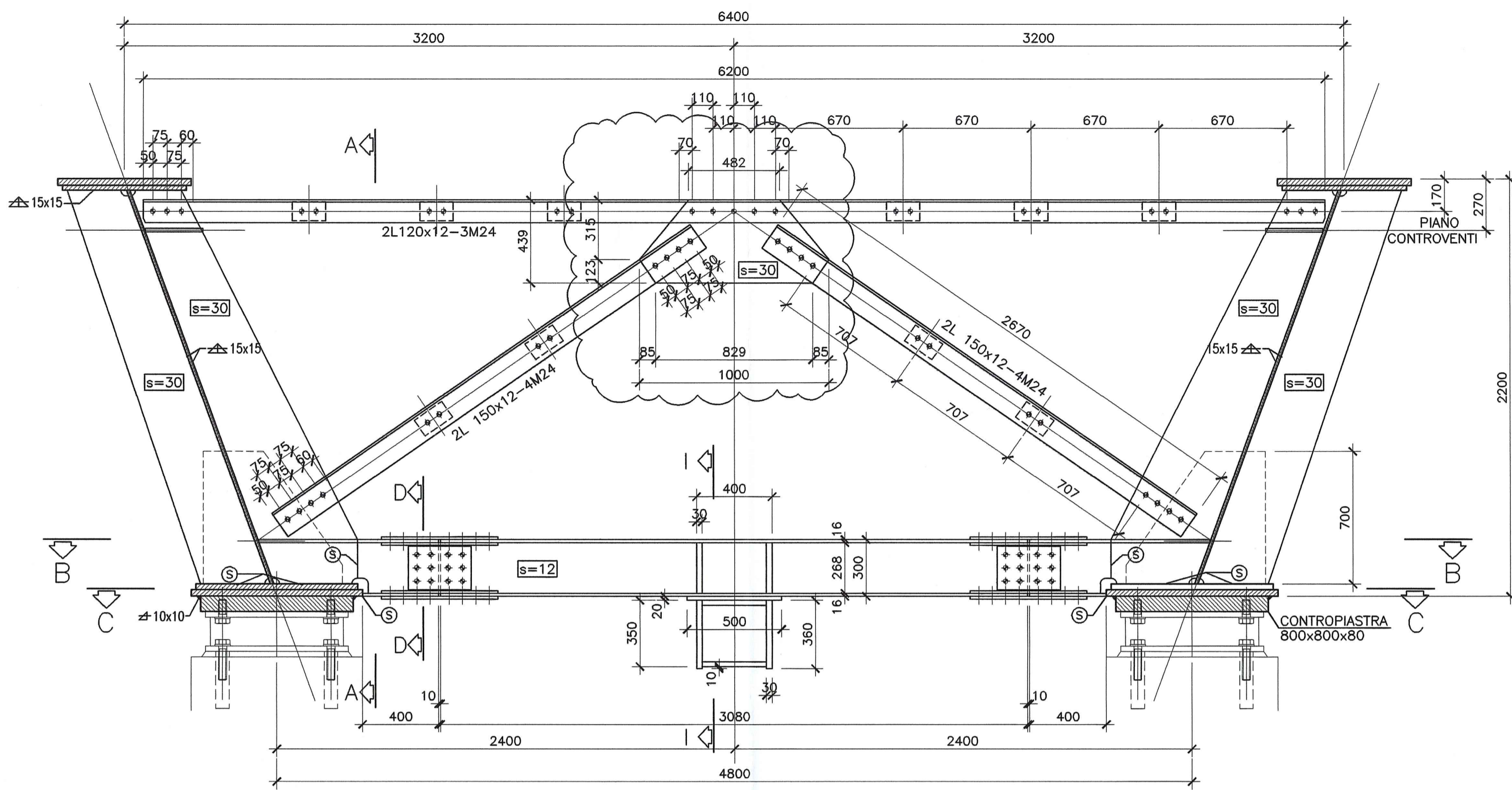
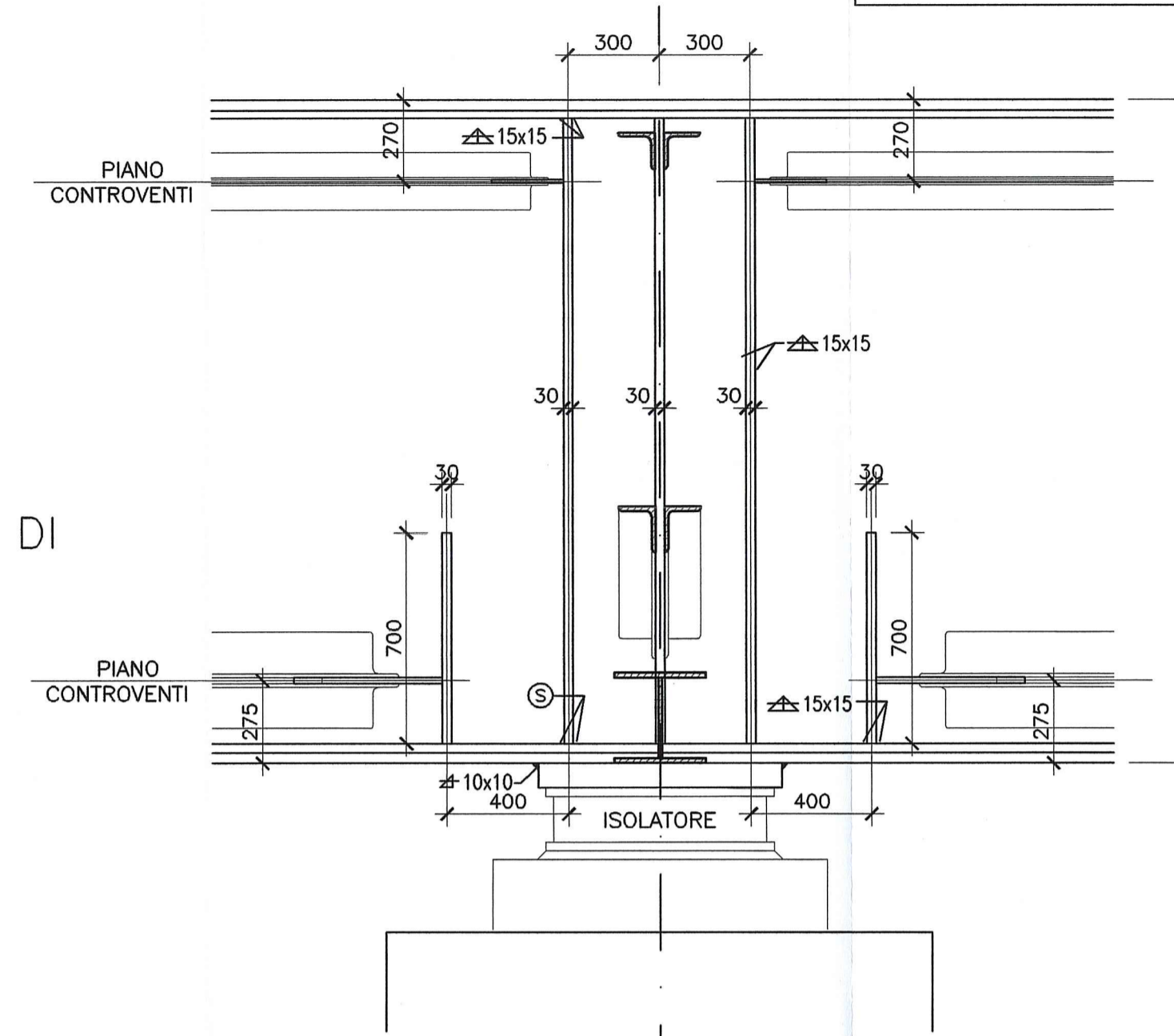


VISTA DIAFRAMMA (DP1)  
SCALA 1:20

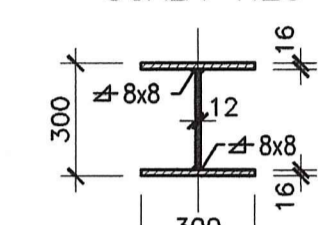


⊗ = SALDATURA A COMPLETA PENETRAZIONE

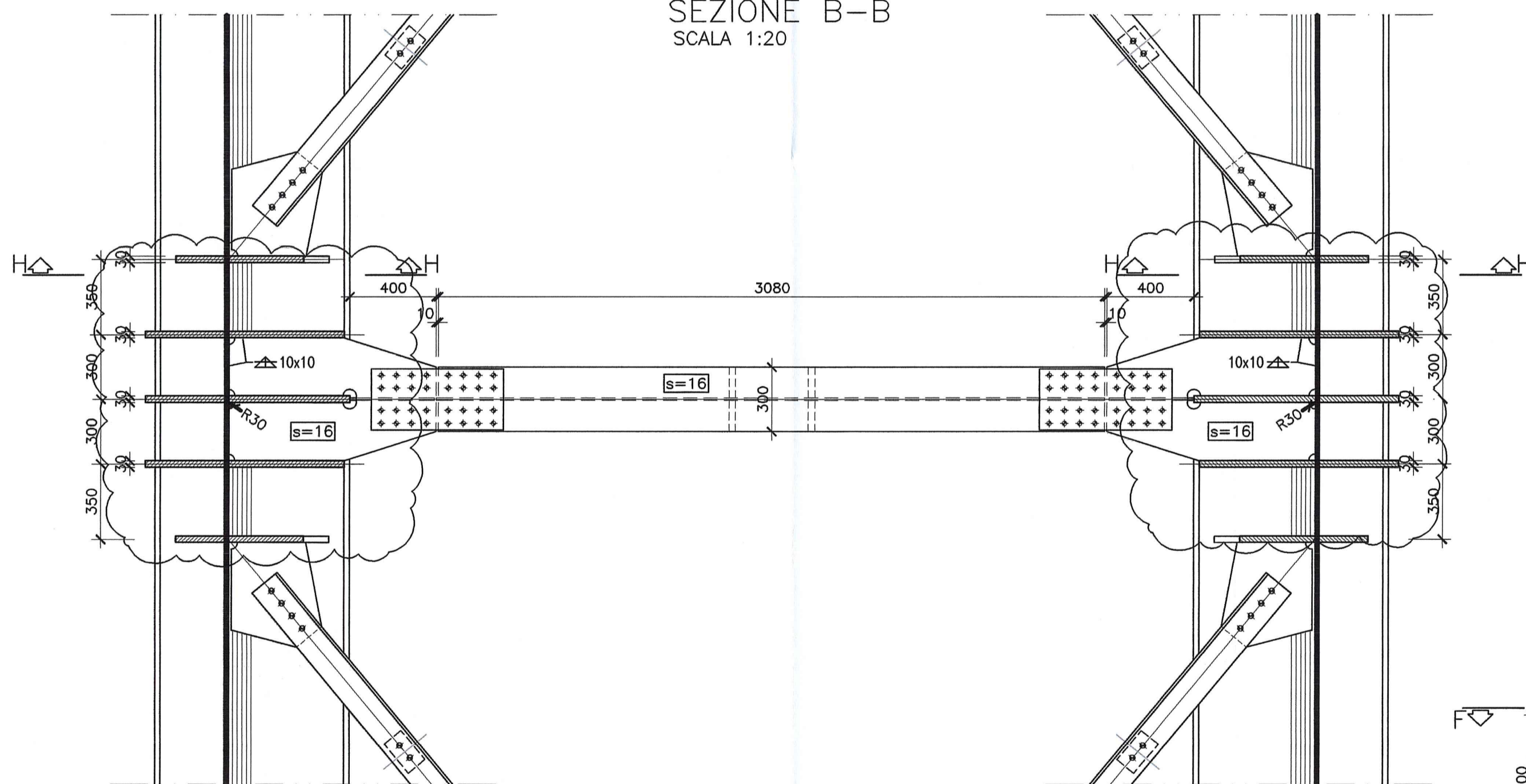
SEZIONE A-A  
SCALA 1:20



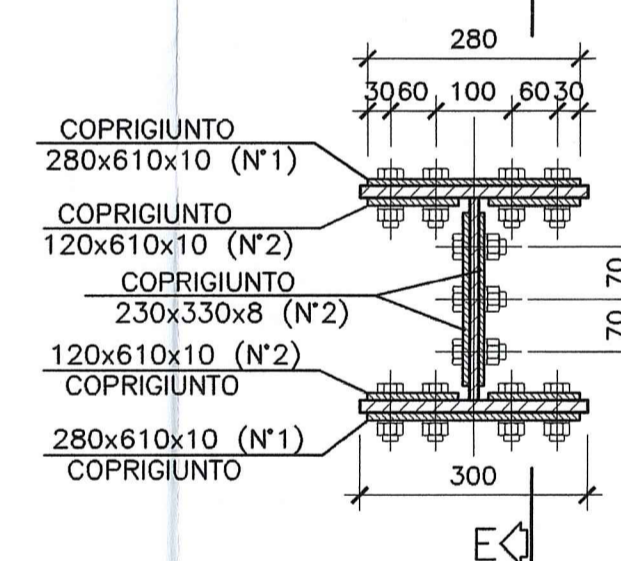
PARTICOLARE TRAVE DI COLLEGAMENTO  
SCALA 1:20



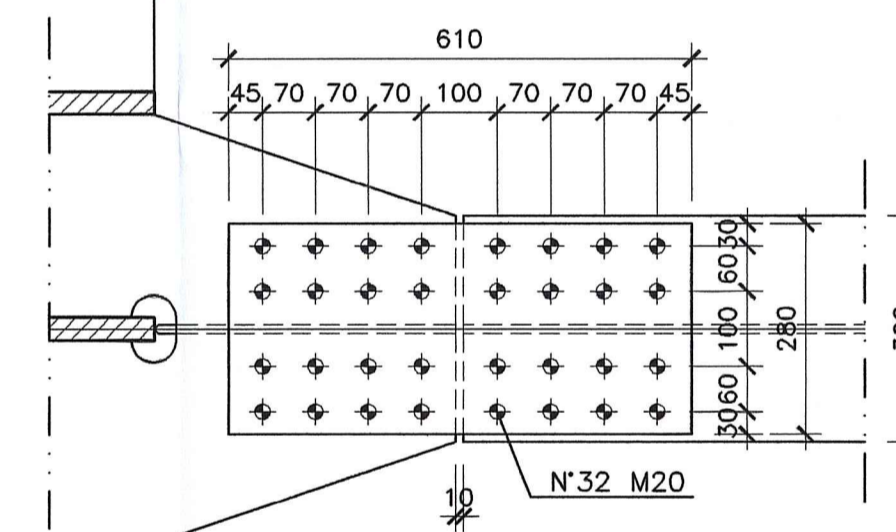
SEZIONE B-B  
SCALA 1:20



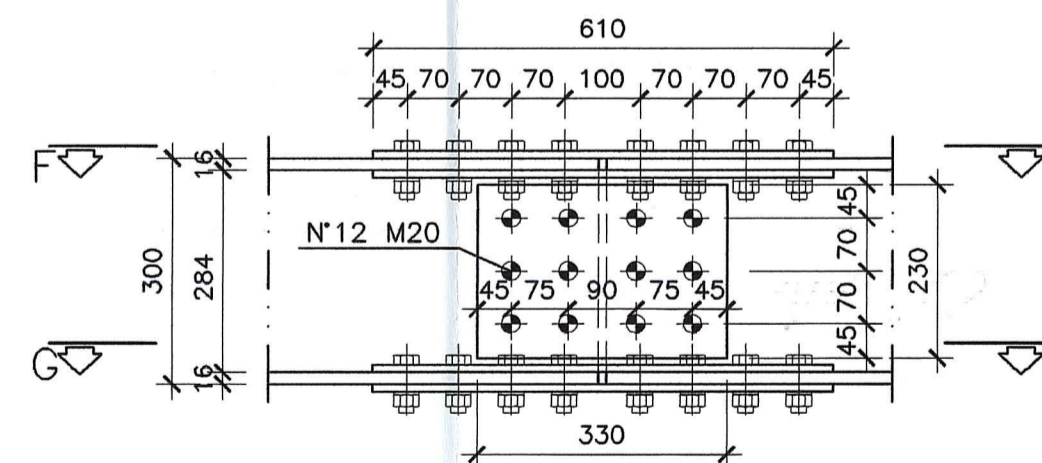
SEZIONE D-D  
SCALA 1:10



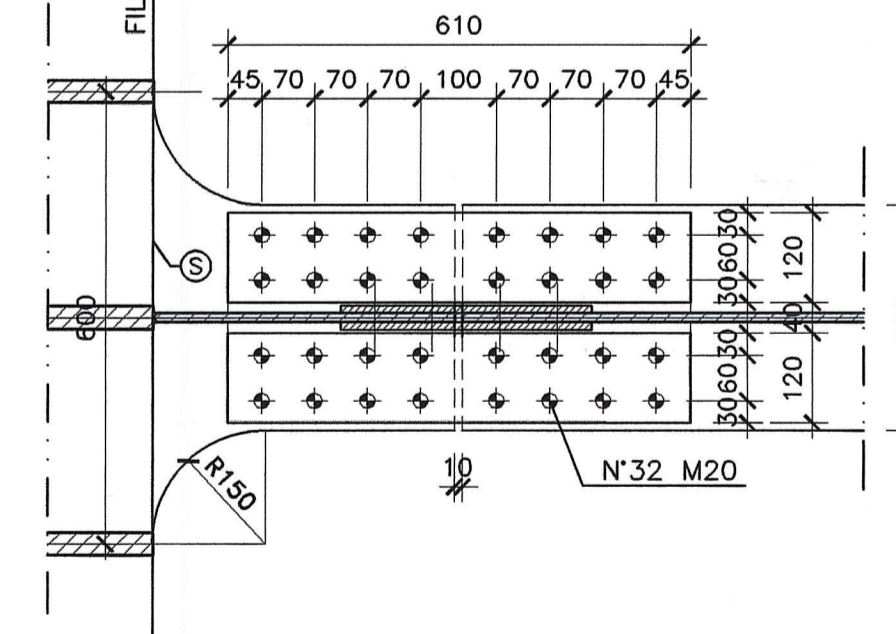
SEZIONE F-F  
SCALA 1:10



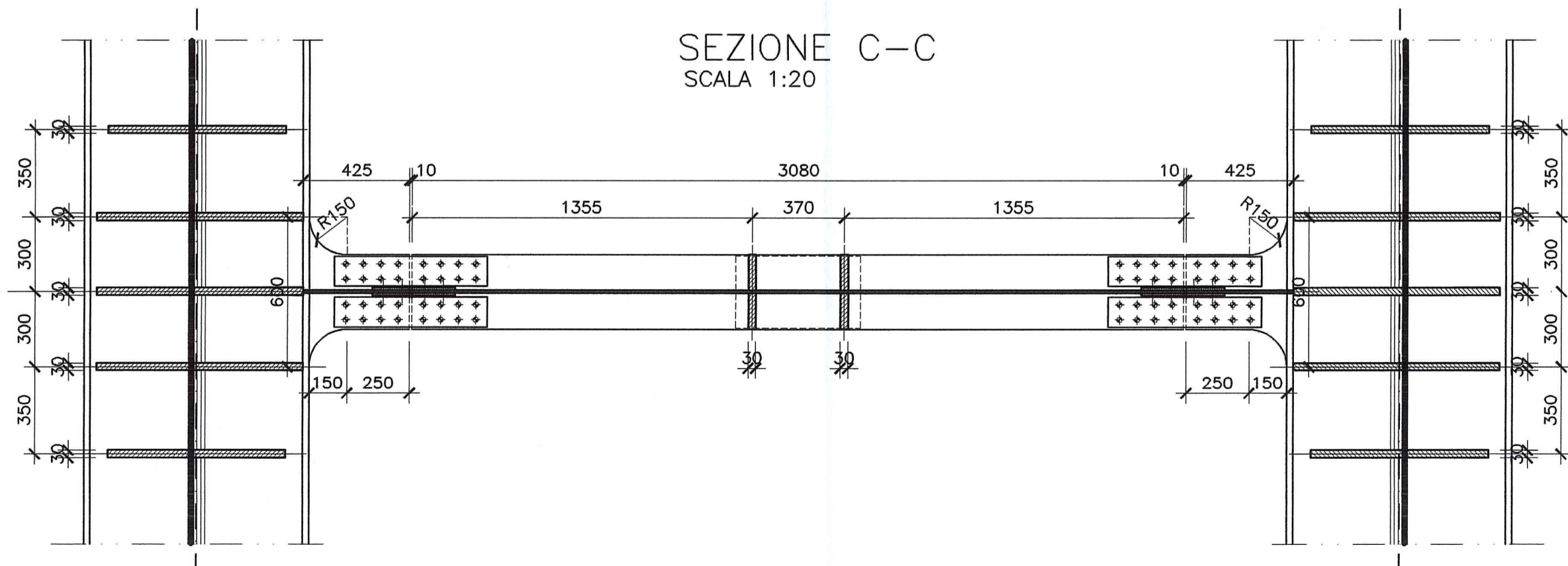
SEZIONE E-E  
SCALA 1:10



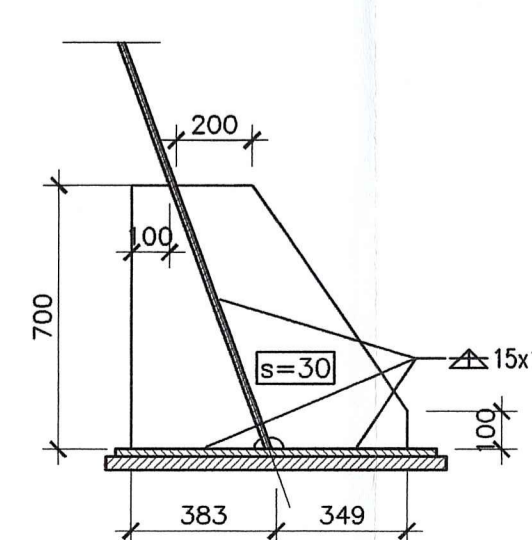
SEZIONE G-G  
SCALA 1:10



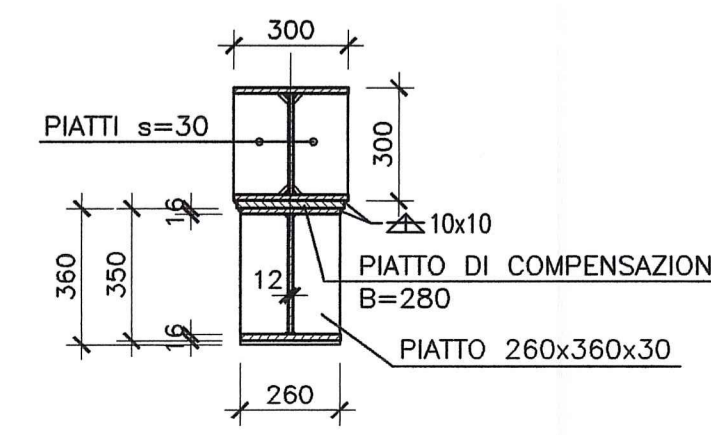
SEZIONE C-C  
SCALA 1:20



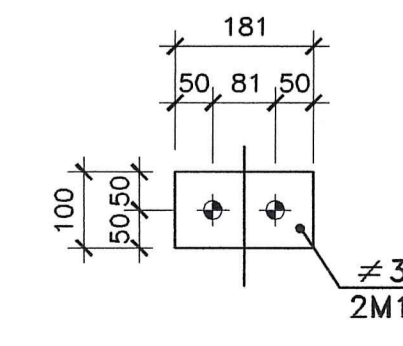
SEZIONE H-H  
SCALA 1:20



SEZIONE I-I  
SCALA 1:20



DETTAGLIO CALASTRELLI  
SCALA 1:10



| DOCUMENTI DI RIFERIMENTO   |                         |
|--|-------------------------|
| DESCRIZIONE  | CODIFICA                |
| CARATTERISTICHE DEI MATERIALI E SPECIFICHE TECNICHE                    | RAAA1EVAPCA08GSP001.dwg |
| DESCRIZIONE DELLA MODIFICA:  |                         |
| Indicare dimensioni gola saldature.<br>Aggiunte dimensioni fazzoletti. |                         |

Committente: **AUTOCAMIONALE DELLA CISA S.P.A.**  
Via Camboara 26/A - Frazione Ponte Taro - 43015 NOCETO (PR)

Impresa Esecutrice: **PIZZAROTTI**  
FONDATA NEL 1910

**AUTOSTRADA DELLA CISA A15  
RACCORDO AUTOSTRADALE A15/A22  
CORRIDOIO PLURIMODALE TIRRENO-BRENNERO  
RACCORDO AUTOSTRADALE FRA L' AUTOSTRADA DELLA CISA-FONTEVIVO (PR)  
E L' AUTOSTRADA DEL BRENNERO-NOGAROLE ROCCA (VR). I LOTTO.**  
C.U.P. G61B0400060008 C.I.G. 307068161E

**PROGETTO ESECUTIVO**

AUTOCAMIONALE DELLA CISA S.p.A.  
Il Direttore TIBRE: \_\_\_\_\_ Il Responsabile del Procedimento: \_\_\_\_\_ Il Presidente: \_\_\_\_\_

IMPRESA PIZZAROTTI & C. S.p.A.  
Il Direttore Tecnico: *Dot. M. Luca Bonanelli*

Il Geologo: NA

PROGETTAZIONE DI: **PIZZAROTTI**  
FONDATA NEL 1910

A.T.I.: **idressa engineering**, **ROCKSOIL**, **VIA**

Il Progettista: **Ing. Giovanni Maria Cepparotti**  
Ordine degli Ingegneri della Provincia di Roma n. A-27296

Coordinatore per la Sicurezza in fase di Progettazione: **Ing. Giovanni Maria Cepparotti**  
Ordine degli Ingegneri della Provincia di Viterbo n. 392

Consulenza specialistica a cura di: **NA**

Progettista Responsabile Integrazione Prestazioni Specialistiche:  
**Ing. Pietro MAZZOLI**  
Ordine degli Ingegneri della Provincia di Roma n. 821

Titolo Elaborato: **Asse principale Cavalcavia Cavalcavia P5A su Cispadana Carpenteria metallica - Diaframma di pila**

Data Emissione Progetto: **18/03/2014**

Scala: **varie**

Identif. Elaborato:

|                      |                |       |      |      |        |              |            |            |           |                  |           |
|----------------------|----------------|-------|------|------|--------|--------------|------------|------------|-----------|------------------|-----------|
| NUM. IDENTIFICAZIONE | CODICE COMMESA | LOTTO | FASE | DIR. | AMBITO | GRUPPO OPERA | NUM. OPERA | PROIEZIONE | TIPO DOC. | NUM. PROGR. DOC. | REVISIONE |
|                      | RAAA           | 1     | E    | V    | AP     | CA           | 08         | I          | CA        | 009              | B         |

|      |            |                                      |               |             |           |
|------|------------|--------------------------------------|---------------|-------------|-----------|
| Rev. | Data       | DESCRIZIONE REVISIONE                | Redatto       | Controllato | Approvato |
| B    | 10/10/2014 | REVISIONE A SEGUITO ISTRUTTORIA RINA | R. FIORE      | G. PIAZZA   | MAZZOLI   |
| A    | 13/02/2014 | REMISSIONE PROGETTO ESECUTIVO        | A. CANTARELLA | G. PIAZZA   | MAZZOLI   |