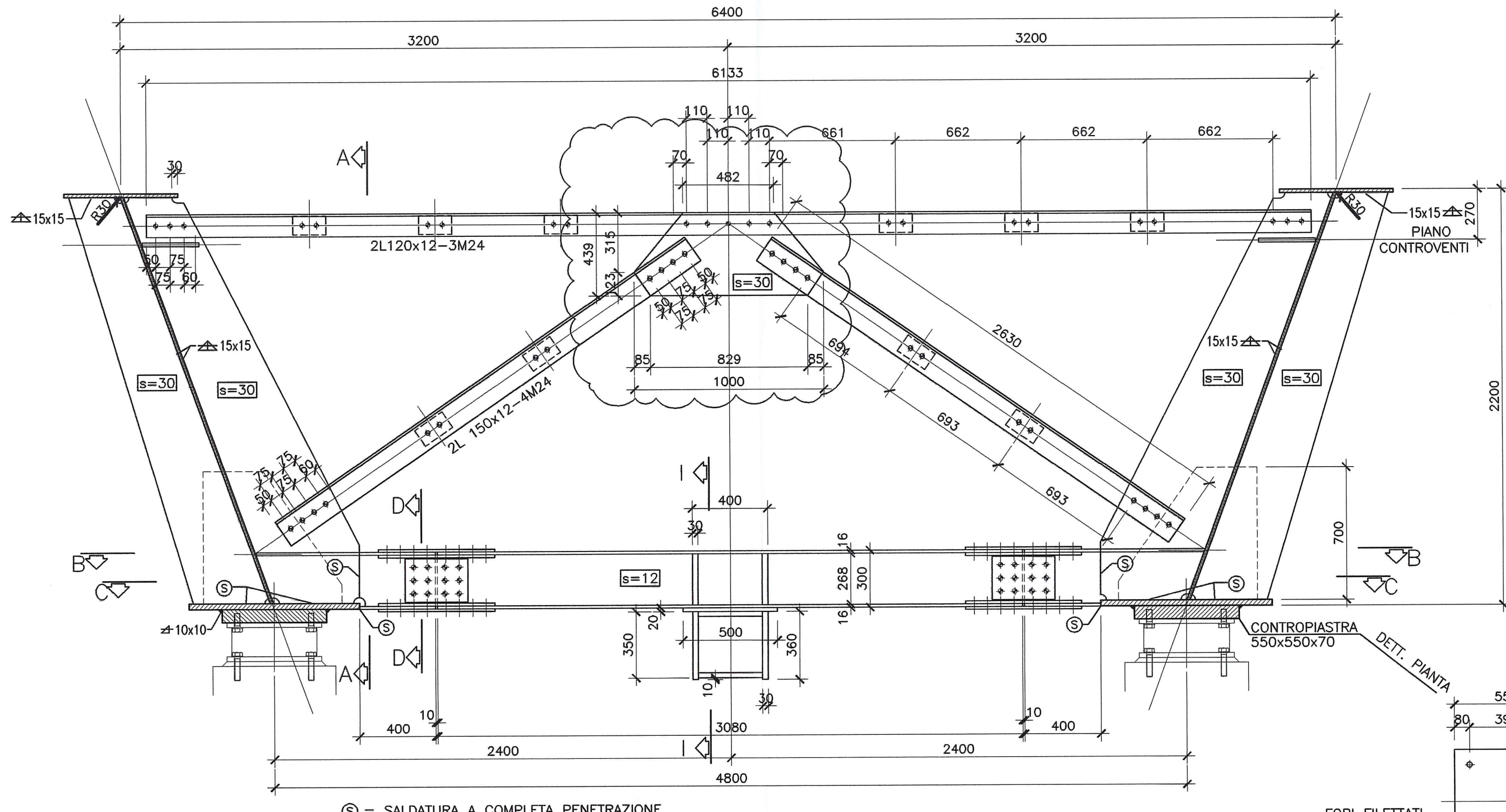
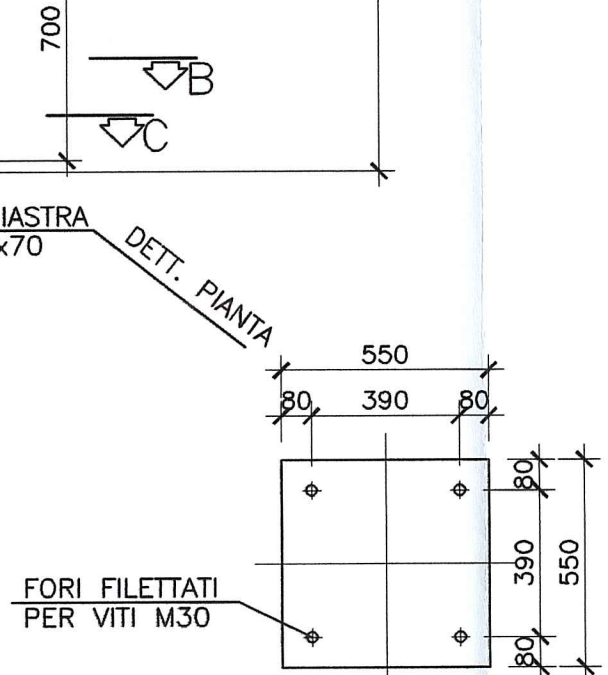


VISTA DIAFRAMMA (DS1)
SCALA 1:20

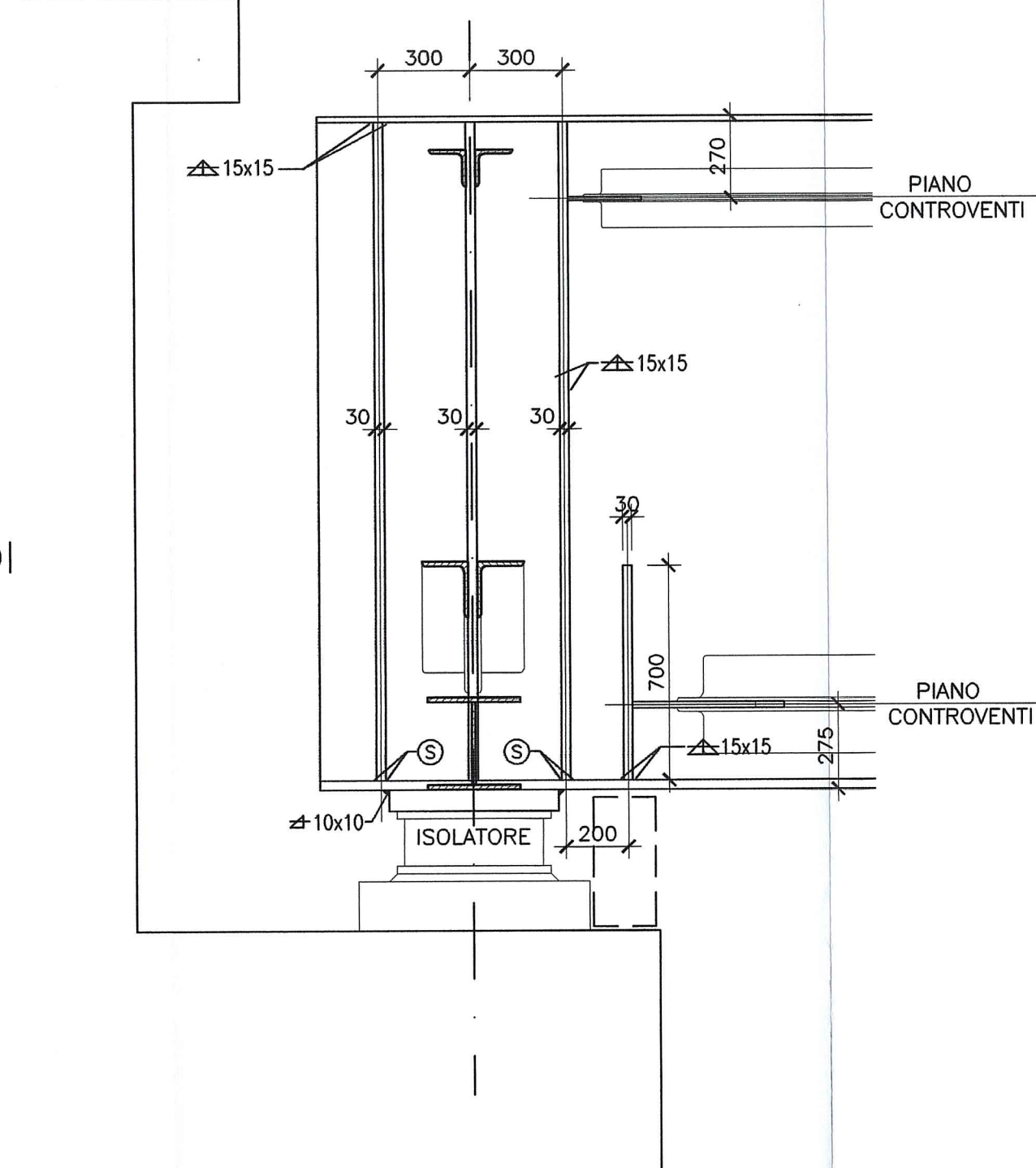


⊗ = SALDATURA A COMPLETA PENETRAZIONE

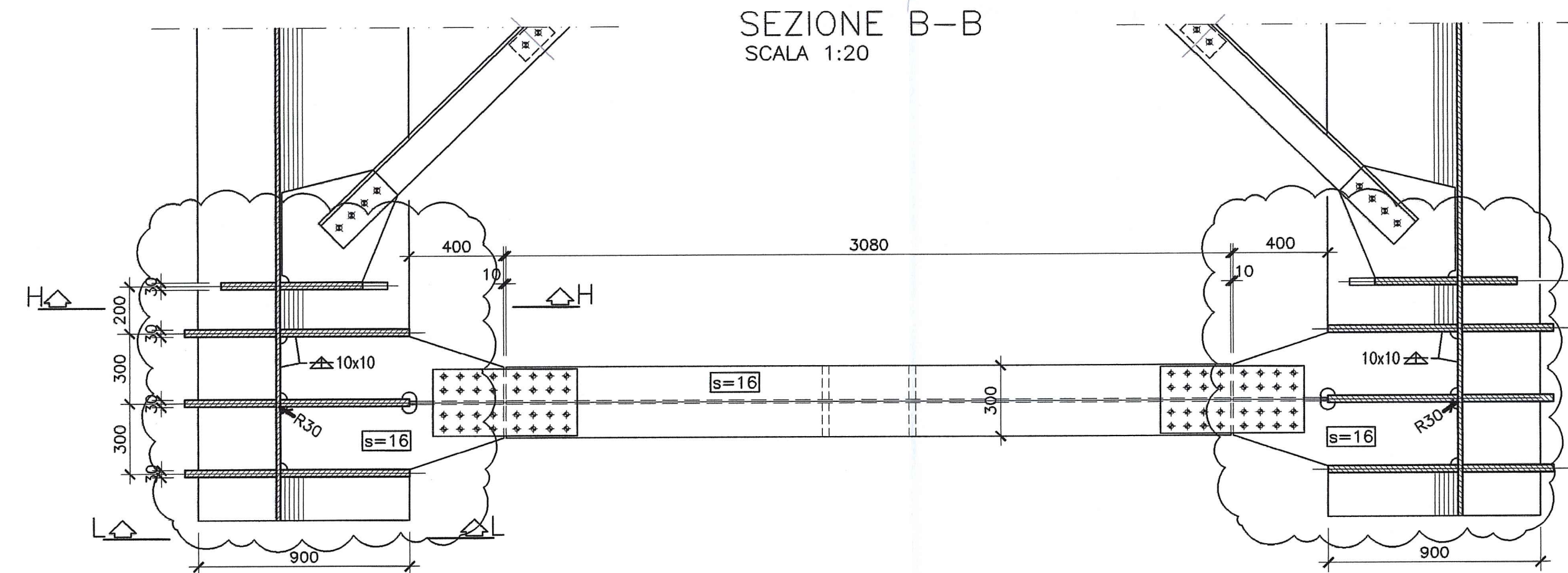
PARTICOLARE TRAVE DI COLLEGAMENTO
SCALA 1:20



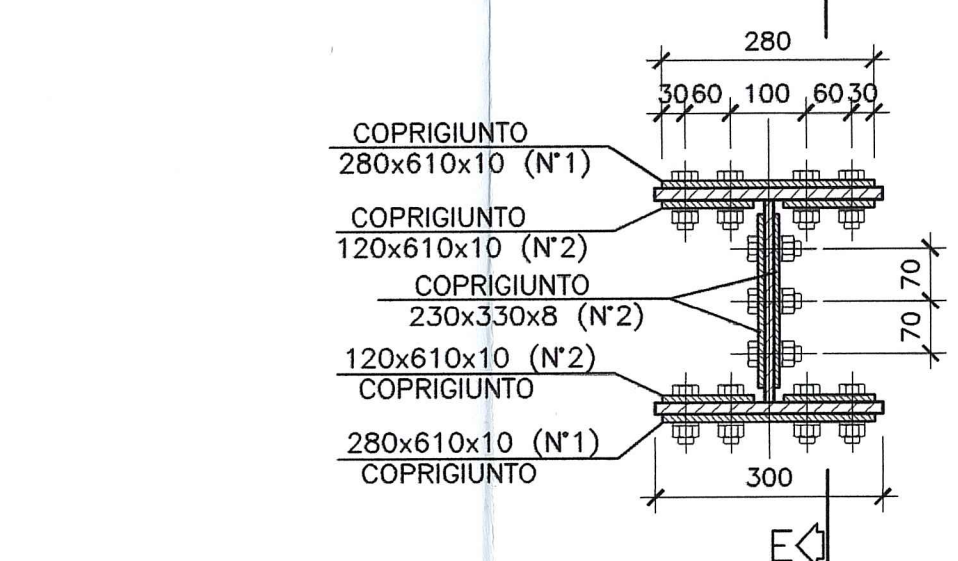
SEZIONE A-A
SCALA 1:20



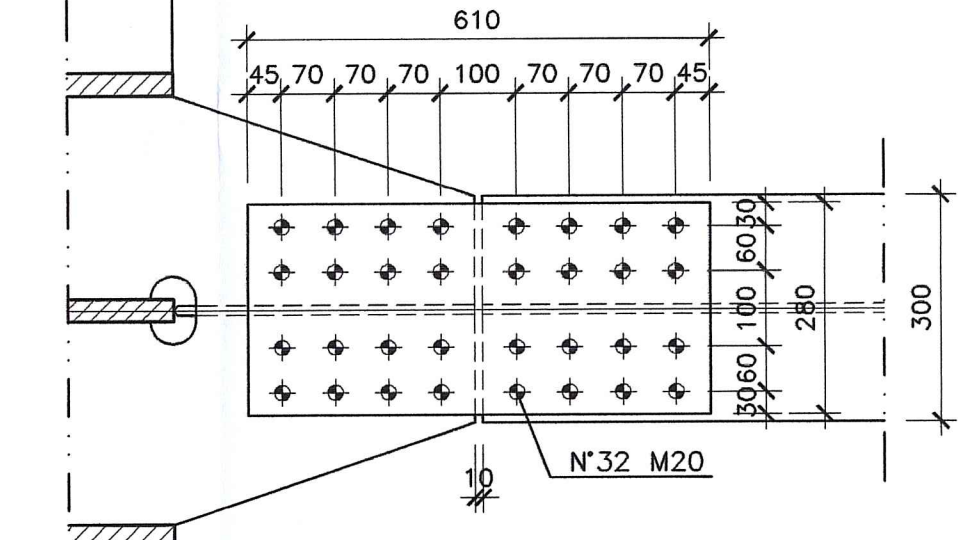
SEZIONE B-B
SCALA 1:20



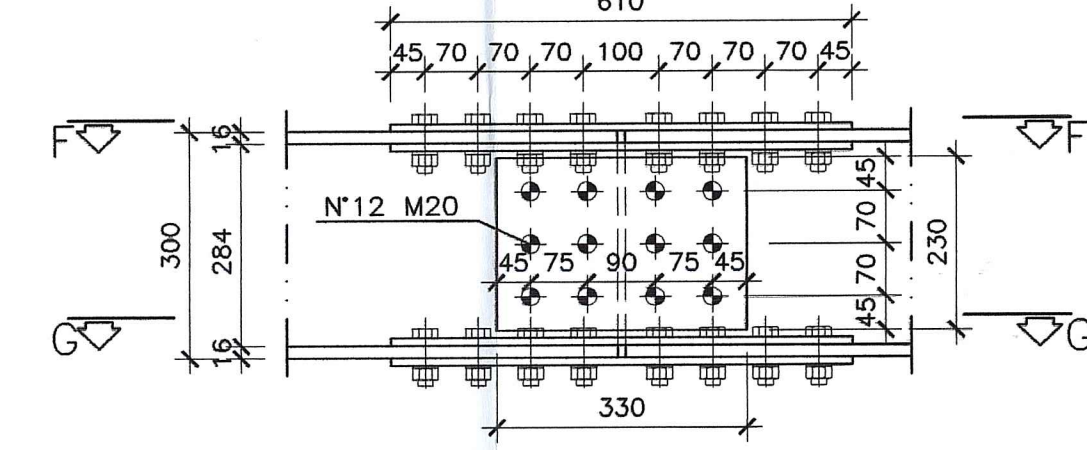
SEZIONE D-D
SCALA 1:10



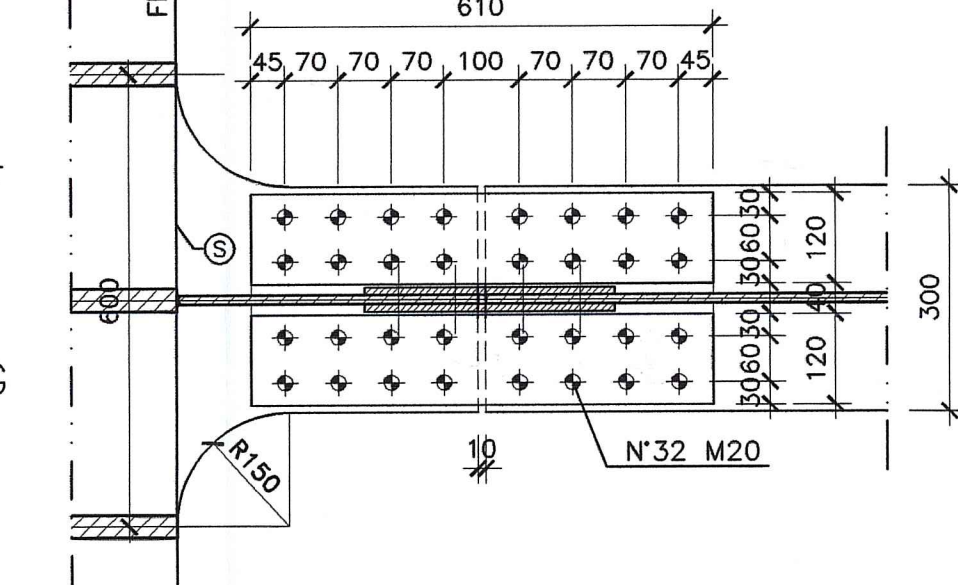
SEZIONE F-F
SCALA 1:10



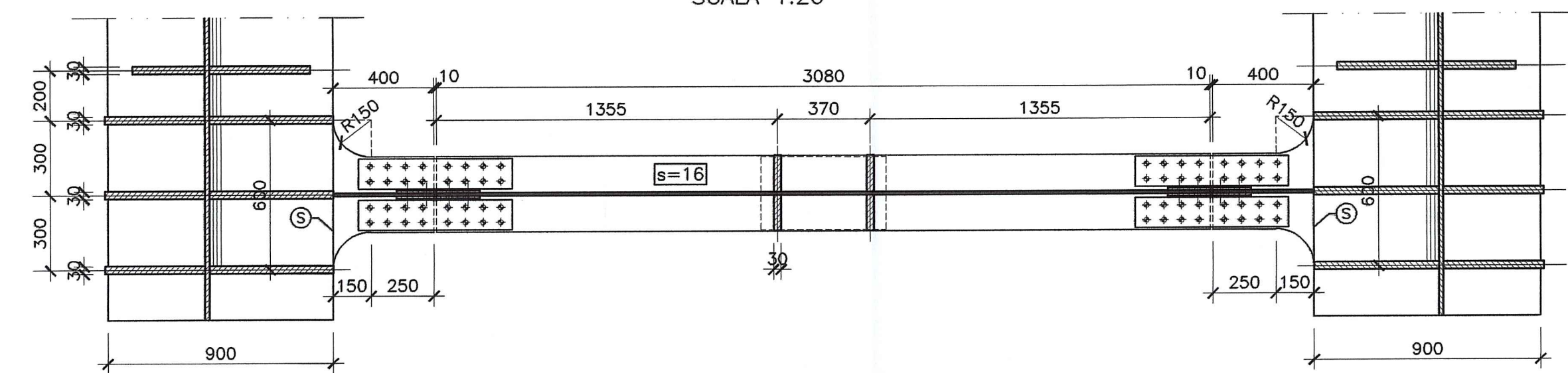
SEZIONE E-E
SCALA 1:10



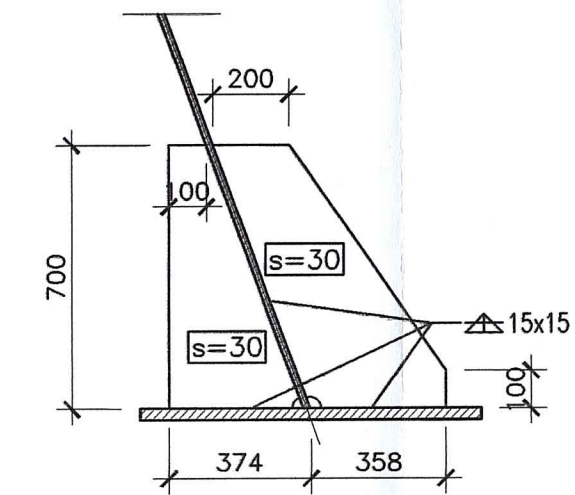
SEZIONE G-G
SCALA 1:10



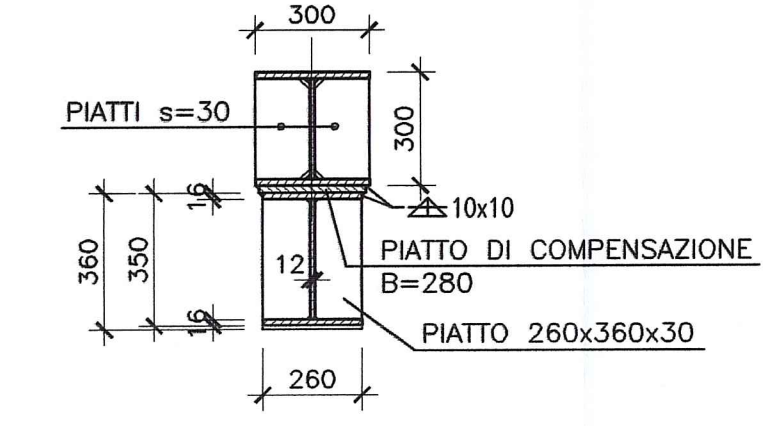
SEZIONE C-C
SCALA 1:20



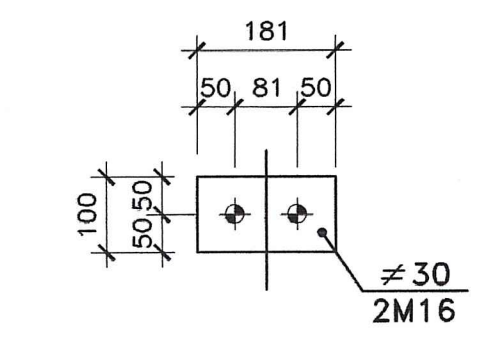
SEZIONE H-H
SCALA 1:20



SEZIONE I-I
SCALA 1:20



DETTAGLIO CALASTRELLI
SCALA 1:10



DOCUMENTI DI RIFERIMENTO	
DESCRIZIONE	CODIFICA
CARATTERISTICHE DEI MATERIALI E SPECIFICHE TECNICHE	RAAA1EVAPCA08GSP001.dwg
DESCRIZIONE DELLA MODIFICA:	
Indicate dimensioni gola saldature. Aggiunte dimensioni fazzoletti.	

Committente: **AUTOCAMIONALE DELLA CISA S.p.A.**
Via Cambora 26/A - Frazione Ponte Taro - 43015 NOCETO (PR)

Impresa Esecutrice: **PIZZAROTTI**
FONDATA NEL 1910

**AUTOSTRADA DELLA CISA A15
CORRIDOIO PLURIMODALE TIRRENO-BRENNERO
RACCORDO AUTOSTRADALE FRA L' AUTOSTRADA DELLA CISA-FONTEVIVO (PR)
E L' AUTOSTRADA DEL BRENNERO-NOGAROLE ROCCA (VR). I LOTTO.**
C.U.P. G61B0400060008 C.I.G. 307068161E

PROGETTO ESECUTIVO

AUTOCAMIONALE DELLA CISA S.p.A.
Il Direttore TIBRE: *[Signature]* Il Responsabile del Procedimento: *[Signature]* Il Presidente: *[Signature]*

IMPRESA PIZZAROTTI & C. S.p.A.
Il Direttore Tecnico: *[Signature]*

Il Geologo: NA

PROGETTAZIONE DI: **PIZZAROTTI**
Il Progettista: **Ing. Giovanni Rizza**
Ordine degli Ingegneri della Provincia di Roma n. A-27296

A.T.I.: **idress engineering** **ROXSOUL** **VIA**
MANDATARIA MANDANTE MANDANTE S.r.l.

Coordinatore per la Sicurezza in fase di Progettazione: **Ing. Giovanni Maria Cepparotti**
Ordine degli Ingegneri della Provincia di Viterbo n. 392

Consulenza specialistica a cura di: **Ing. Pietro Rizza**
Ordine degli Ingegneri della Provincia di Viterbo n. 821

Titolo Elaborato: **Asse principale
Cavalcavia
Cavalcavia P5A su Cispadana
Carpenteria metallica - Diaframmi di spalla**

Data Emissione Progetto: 18/03/2014
Scala: varie

NUM. IDENTIFICAZIONE	CODICE COMMESA	LOTTO	FASCE	ENTE	ANNO	QUE. OPERA	NUM. OPERA	PIRE OPERA	TIPO DOC.	NUM. PROJ. DOC.	REVISIONE
1	RAAA	1	E	V	AP	CA	08	I	CA	007	B

Rev.	Data	DESCRIZIONE REVISIONE	Redatto	Controllato	Approvato
B	10/10/2014	REVISIONE A SEGUITO ISTRUTTORIA FINA	R. FIORE	G. PIAZZA	MAZZOLI
A	13/05/2014	RIEMMISSIONE PROGETTO ESECUTIVO	A. CANTARELLA	G. PIAZZA	MAZZOLI