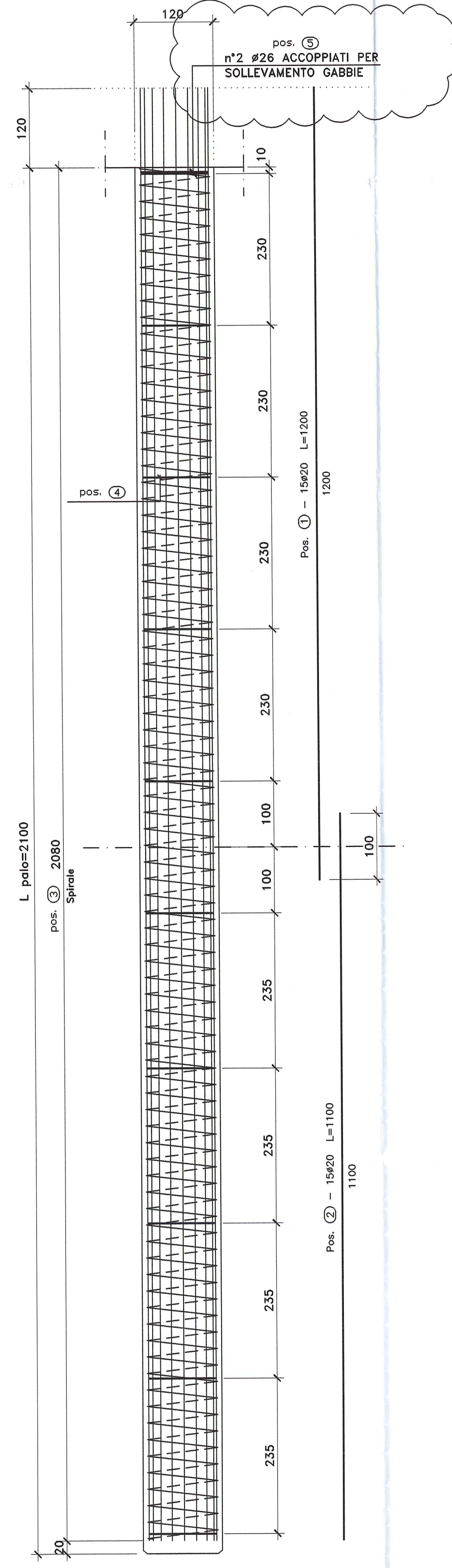
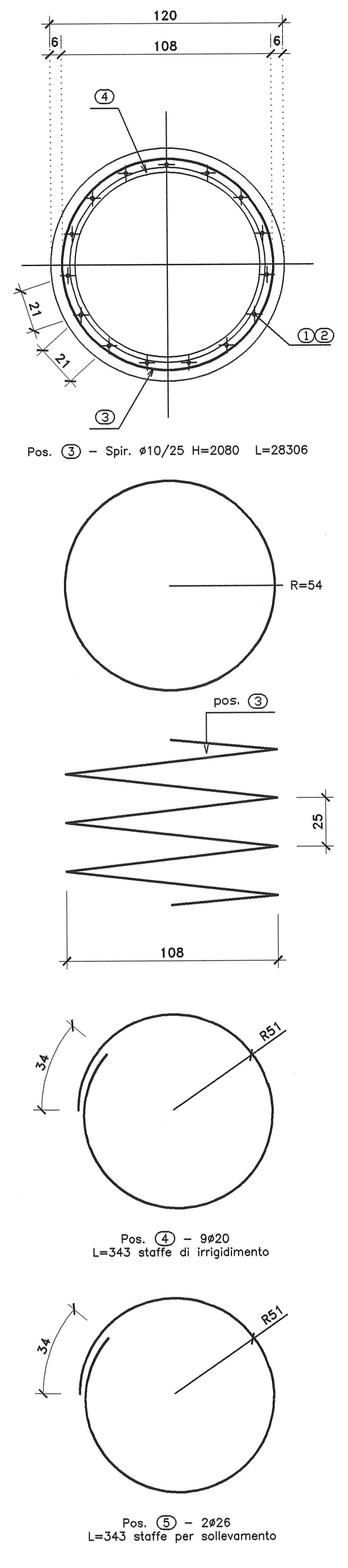


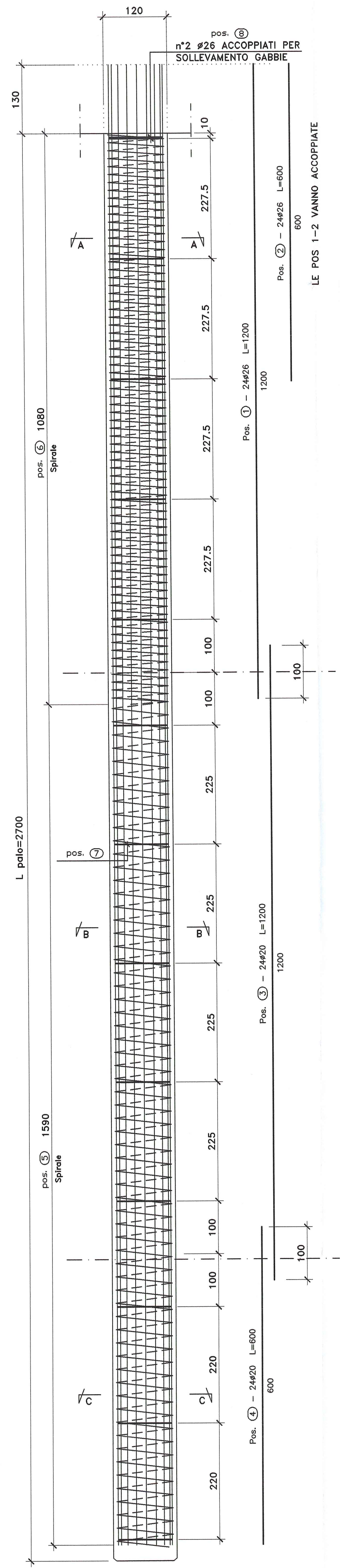
**ARMATURA PALI PILE**  
Scala 1:50



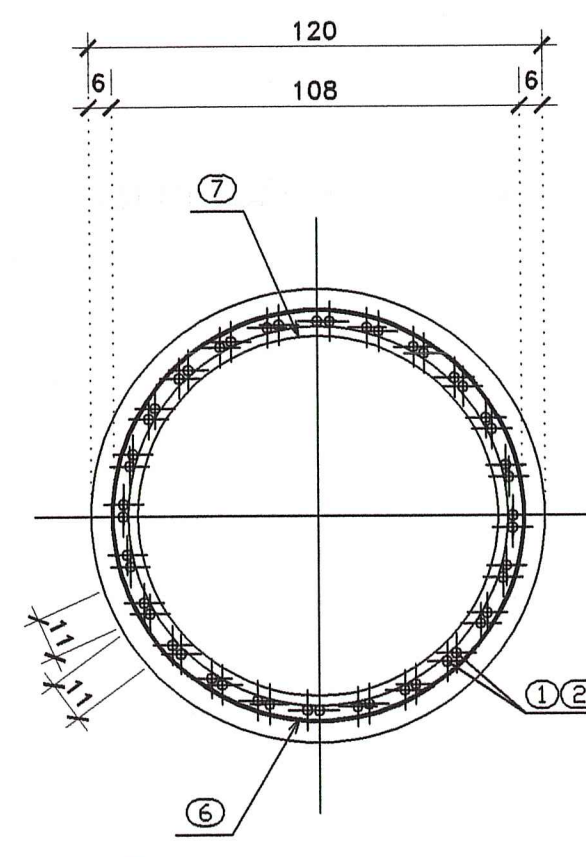
**SEZIONE**  
Scala 1:20



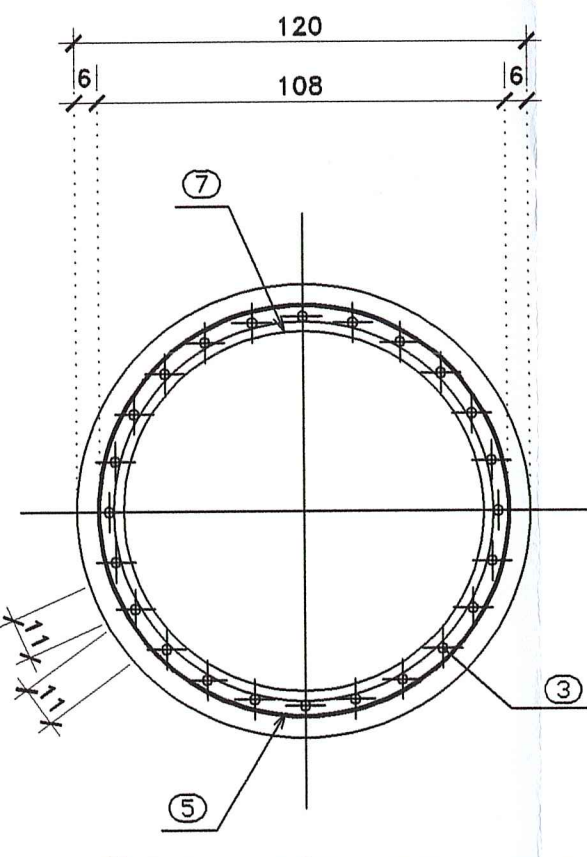
**ARMATURA PALI SPALLE**  
Scala 1:50



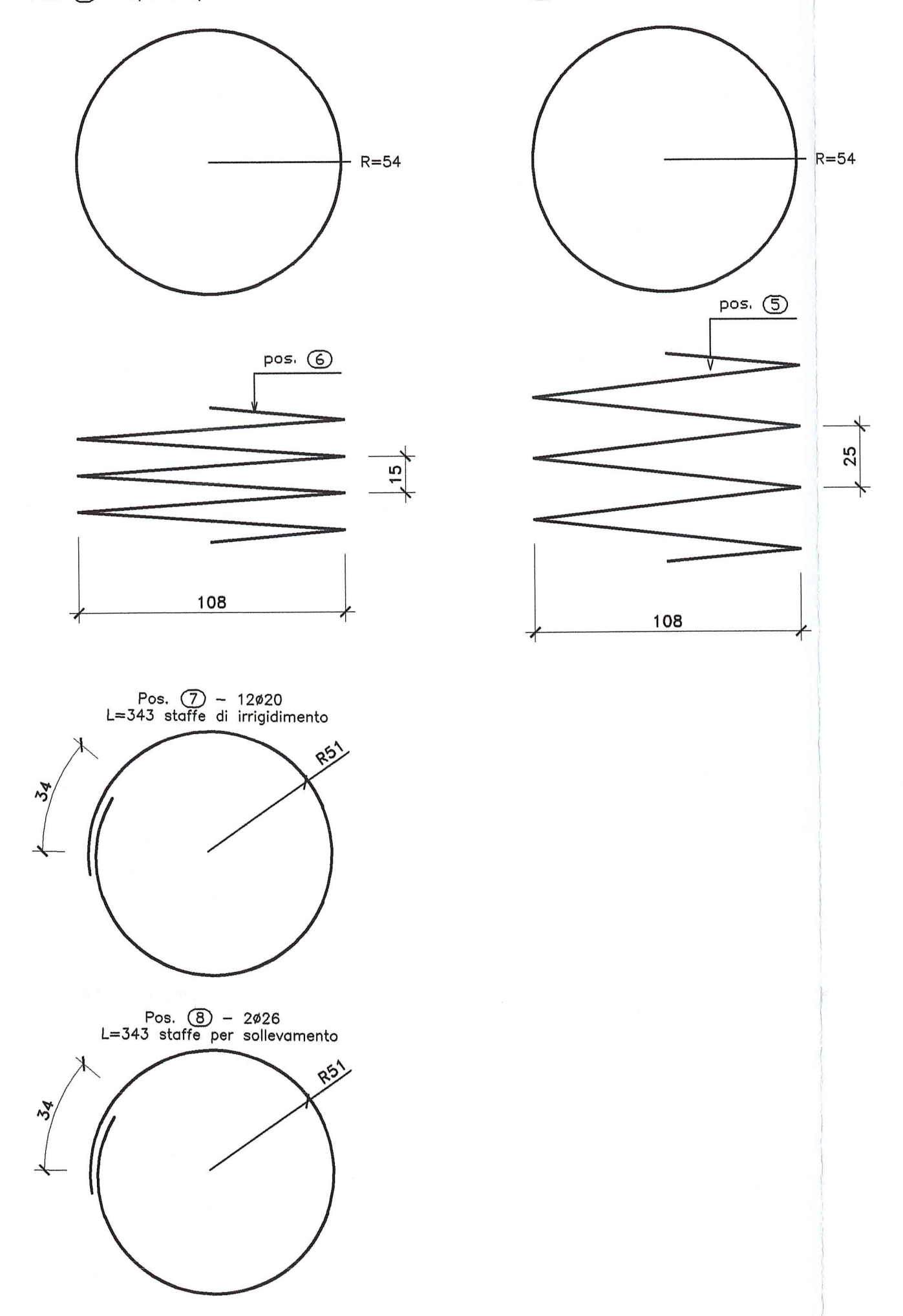
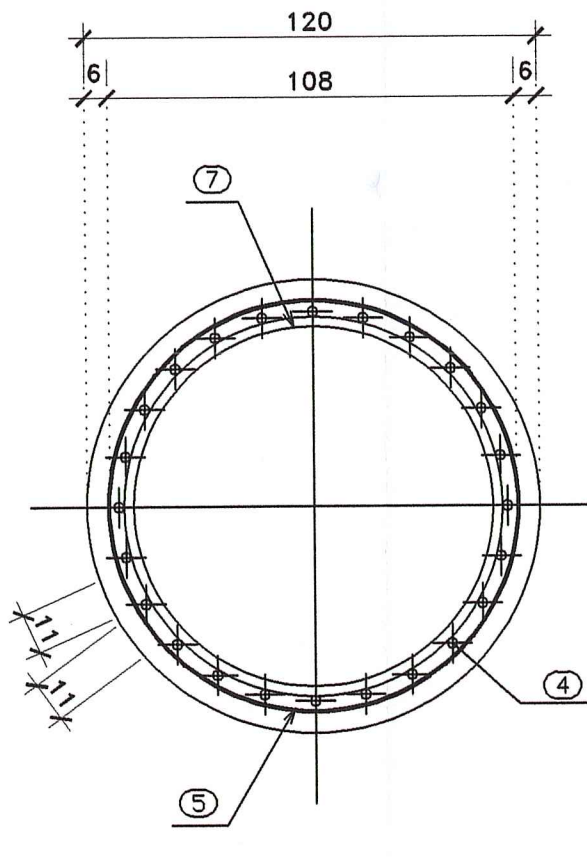
**SEZIONE "A-A"**  
Scala 1:20



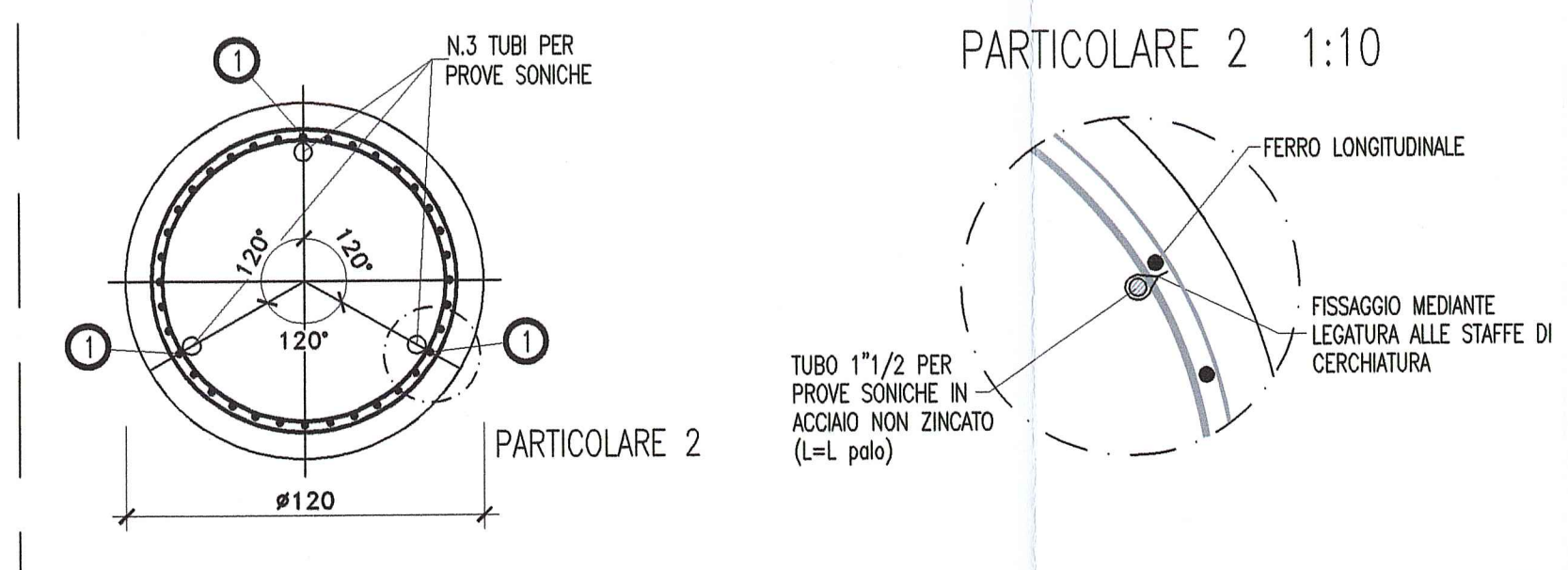
**SEZIONE "B-B"**  
Scala 1:20



**SEZIONE "C-C"**  
Scala 1:20



**PARTICOLARE STRUMENTAZIONE PER PROVE SONICHE 1:20**



N.B.:  
Strumentazione da prevedere su 2 pali.  
I pali da strumentare per prove soniche andranno concordati con la D.L.

**COMITENTE:**  
AUTOCAMIONALE DELLA CISA S.p.A.  
Via Camboara 26/A - Frazione Ponte Taro - 43015 NOCETO (PR)

**IMPRESA ESECUTRICE:**  
PIZZAROTTI  
FONDATA NEL 1910

**PROGETTO ESECUTIVO**  
AUTOSTRADA DELLA CISA A15  
RACCORDO AUTOSTRADALE A15/A22  
CORRIDOIO FLURIMODALE TIRENO-BRENNERO  
RACCORDO AUTOSTRADALE FRA L' AUTOSTRADA DELLA CISA-FONTEVIVO (PR)  
E L' AUTOSTRADA DEL BRENNERO-NOGAROLE ROCCA (VR). I LOTTO.  
C.U.P. G61B04000060008 C.I.G. 307068161E

**PROGETTAZIONE DI:**  
IMPRESA PIZZAROTTI & C. S.p.A.  
Il Direttore Tecnico: *[Firma]*

**IL GEOLOGO:**  
NA

**PROGETTAZIONE DI:**  
Ing. Giovanni Pizzarotti  
Ordine degli Ingegneri della Provincia di Arezzo n. 4-27296  
Coordinatore per la Sicurezza e la Qualità di Progettazione:

**IL PROGETTISTA:**  
Ing. Giovanni Maria Cepparotti  
Ordine degli Ingegneri della Provincia di Viterbo n. 392

**CONSULENZA SPECIALISTICA A CURA DI:**  
NA

**PRODOTTORE:**  
Ing. Pietro Pizzarotti  
Ordine degli Ingegneri della Provincia di Arezzo n. 4-27296

**TITOLO ELABORATO:**  
Asse principale  
Cavalcavia P5A su Cispadana  
Pali di fondazione - Armatura

**DATA EMISSIONE PROGETTO:**  
18/03/2014

**SCALA:**  
varie

DATA	ELABORATO	DESCRIZIONE	STATO	
18/03/2014	REVISIONE A SEQUITO STRUTTURALE A15	R. FIORE	G. PIAZZA	MAZZOLI
18/03/2014	REVISIONE PROGETTO SELETTIVO	A. CANTARELLA	G. PIAZZA	MAZZOLI
	DESCRIZIONE REVISIONE	Redatto	Controllato	Approvato