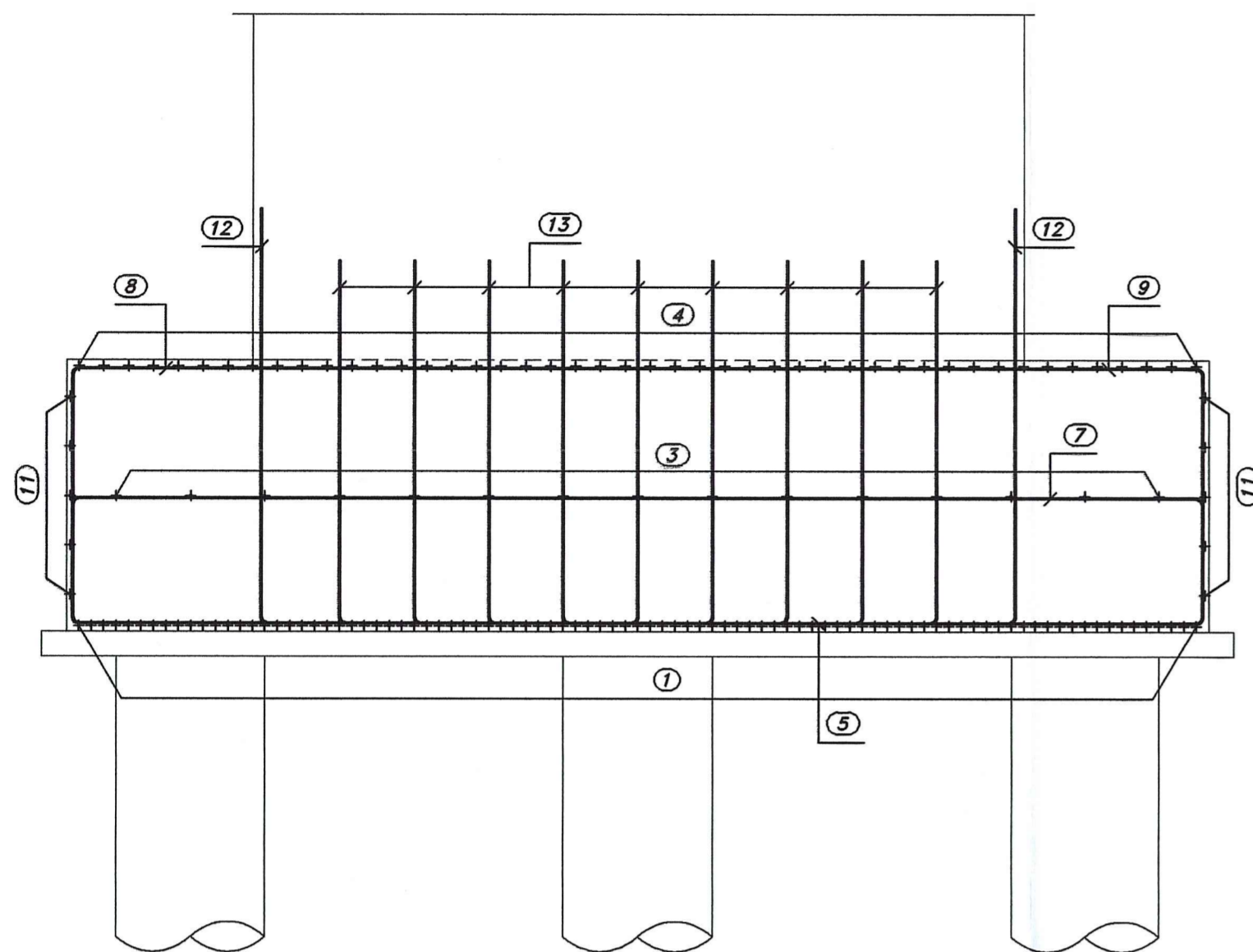
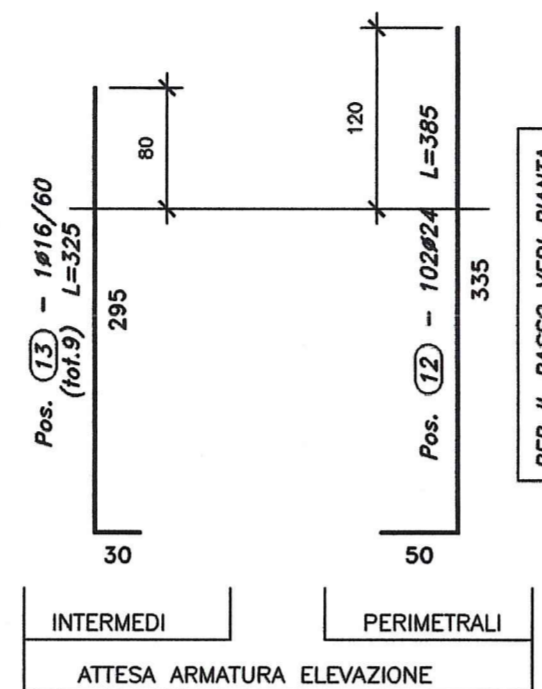
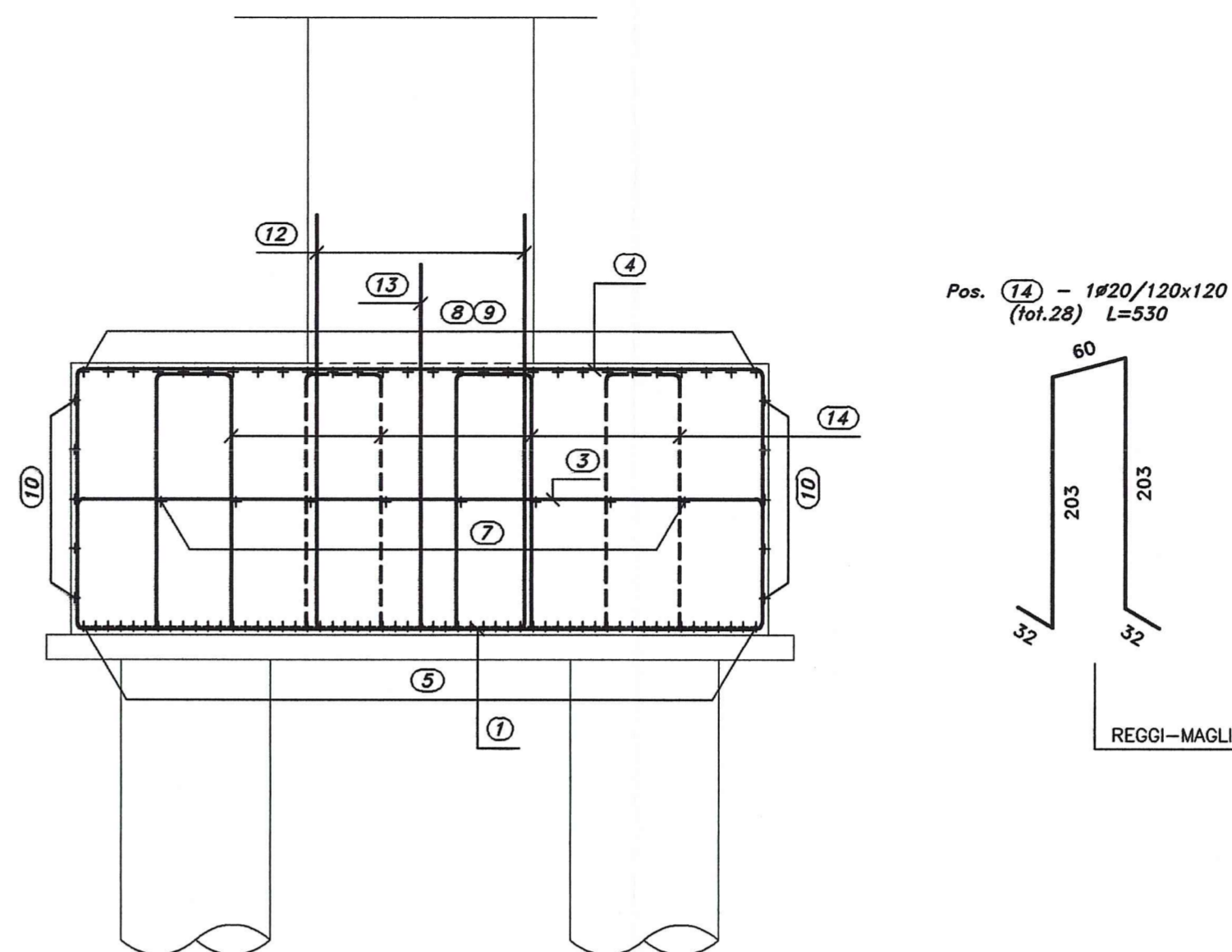


DESCRIZIONE	CODIFICA
CARATTERISTICHE DEI MATERIALI E SPECIFICHE TECNICHE	RAAA1EVAPCA08GSP001.dwg

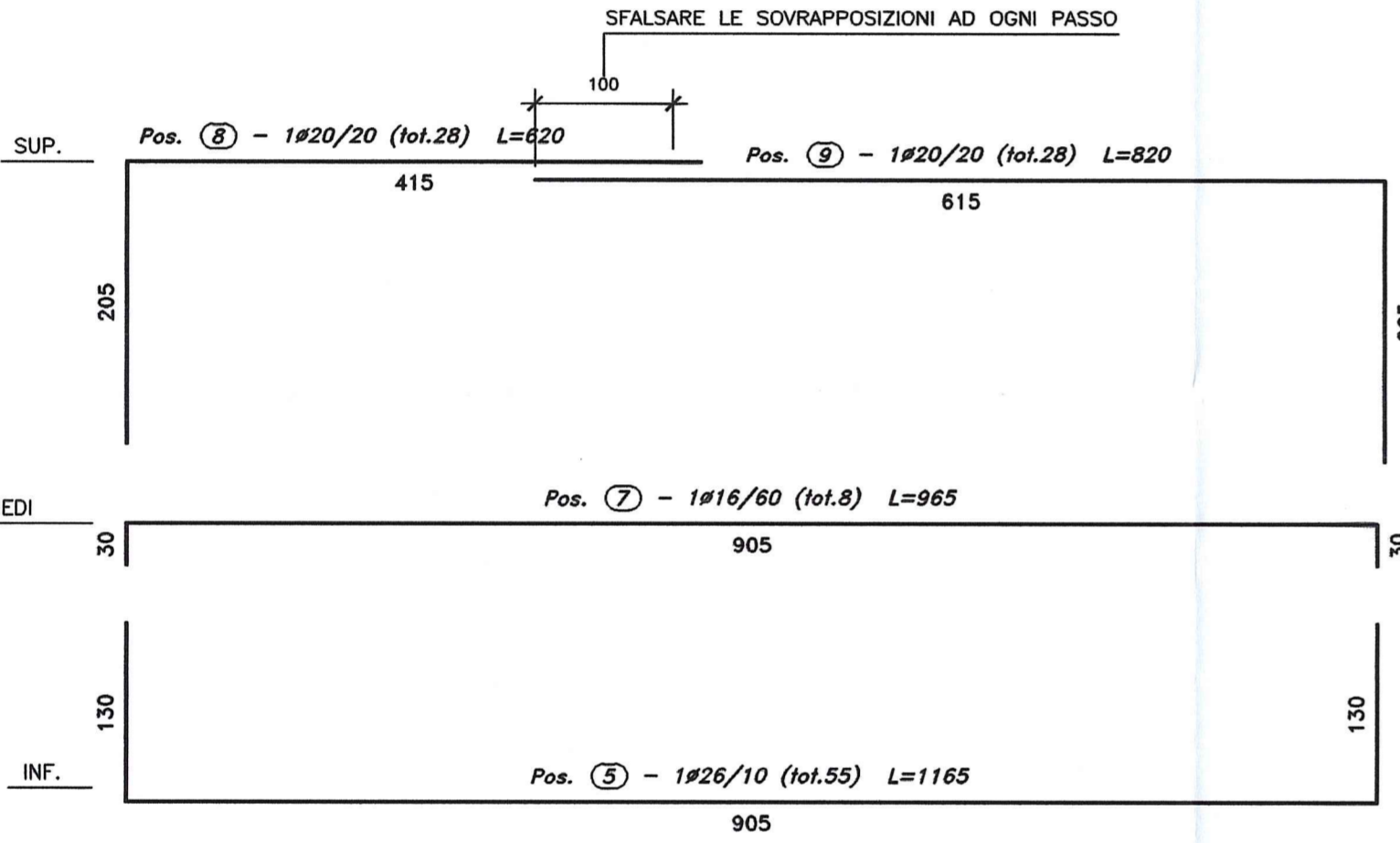
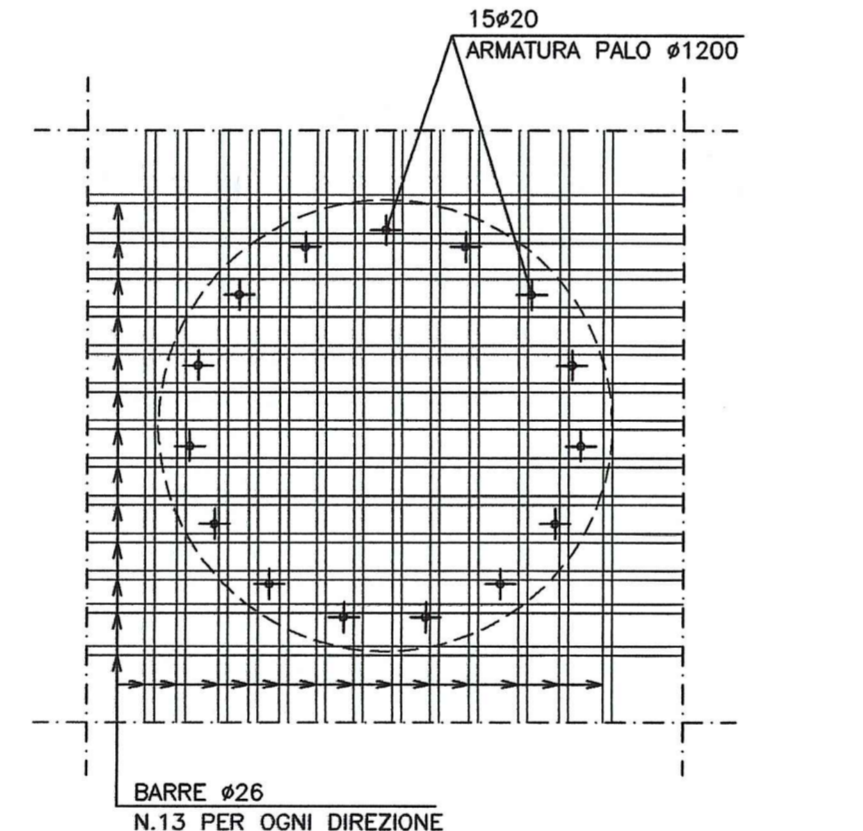
SEZIONE IN DIREZIONE TRASVERSALE  
SCALA 1:50



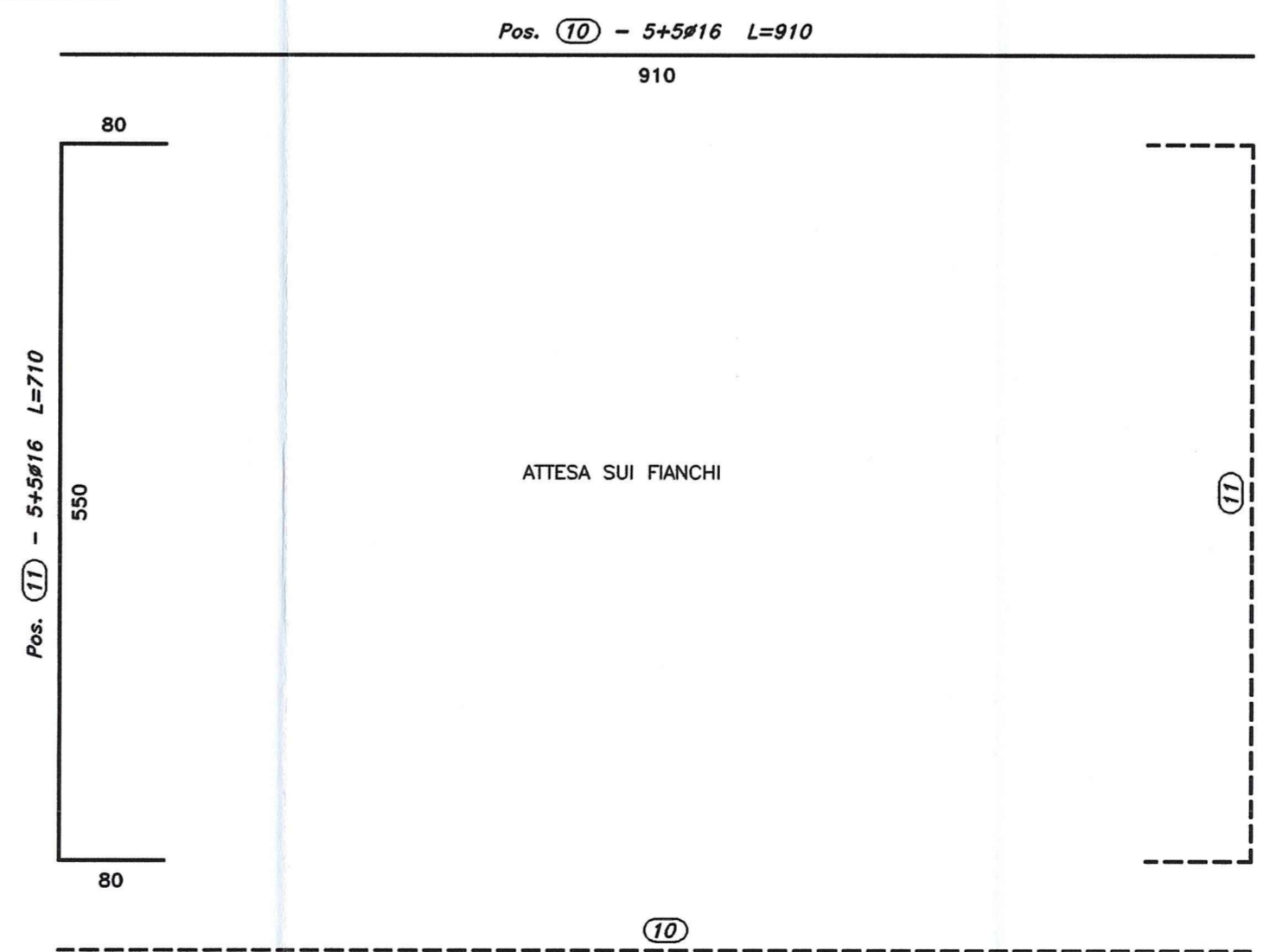
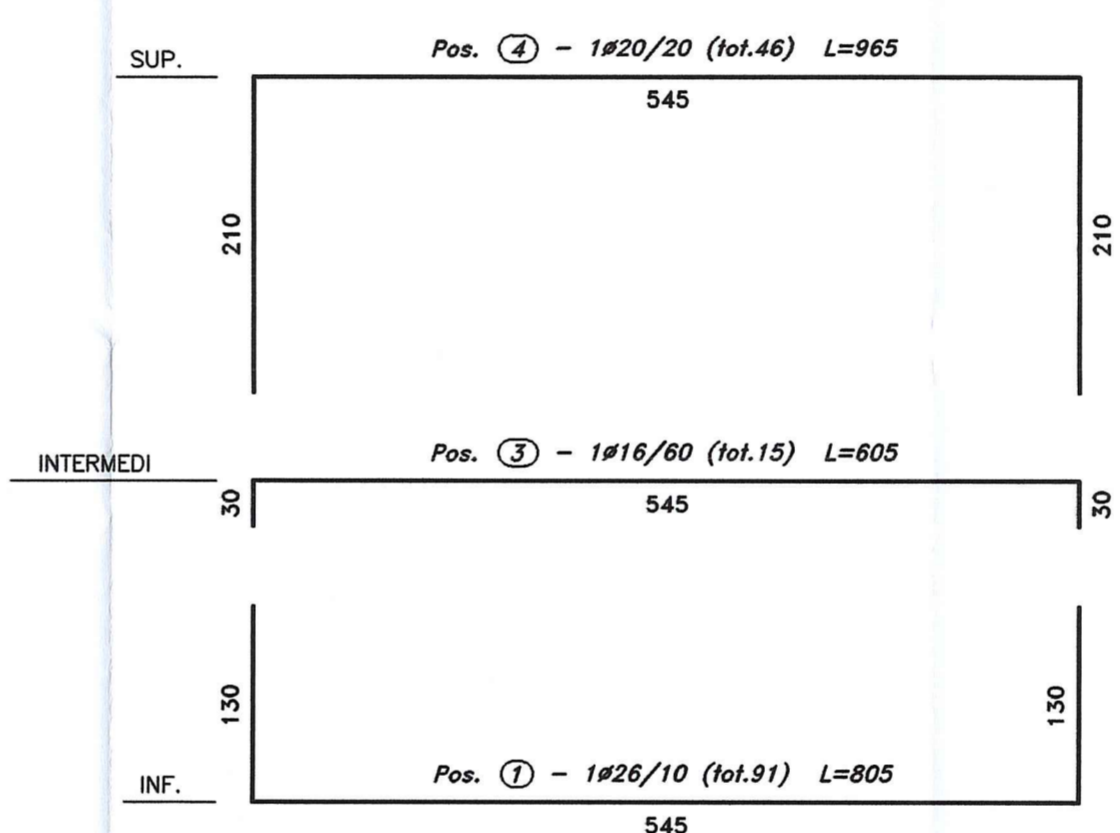
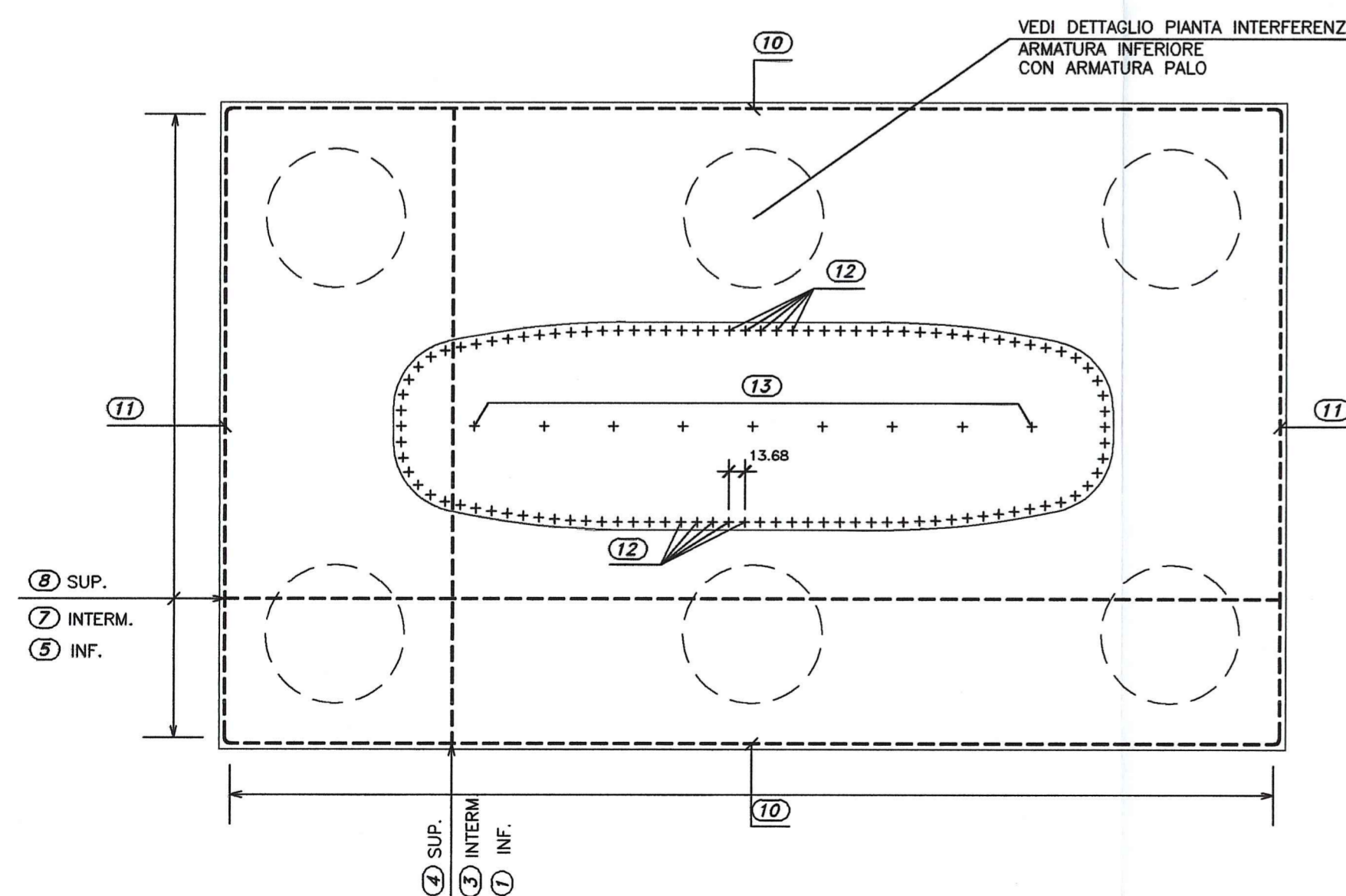
SEZIONE IN DIREZIONE LONGITUDINALE  
SCALA 1:50



DETTAGLIO PIANTA INTERFERENZA  
ARMATURA INFERIORE  
CON ARMATURA PALO  
SCALA 1:20



PIANTA FONDAZIONE E SPICCATO  
SCALA 1:50



Committente:  
**AUTOCAMIONALE DELLA CISA S.p.A.**  
Via Cambora 26/A - Frazione Ponte Taro - 43015 NOCETO (PR)

Impresa Esecutrice:  
**PIZZAROTTI**  
FONDATA NEL 1910

**AUTOSTRADA DELLA CISA A15  
CORRIDOIO PLURIMODALE TIRRENO-BRENNERO  
RACCORDO AUTOSTRADALE FRA L' AUTOSTRADA DELLA CISA-FONTEVIVO (PR)  
E L' AUTOSTRADA DEL BRENNERO-NOGAROLE ROCCA (VR). I LOTTO.**  
C.U.P. G61B0400060008 C.I.G. 307068161E

**PROGETTO ESECUTIVO**

AUTOCAMIONALE DELLA CISA S.p.A.  
Il Direttore TIBRE: [Signature] Il Responsabile del Procedimento: [Signature] Il Presidente: [Signature]

IMPRESA PIZZAROTTI & C. S.p.A.  
Il Direttore Tecnico: [Signature]  
IMPRESA PIZZAROTTI & C. S.p.A.  
Il Responsabile del Progetto: [Signature]  
Don. M. Luca Bonadelli

Il Geologo: NA

PROGETTAZIONE DI:  
**PIZZAROTTI**  
FONDATA NEL 1910

Il Progettista:  
Ing. Giovanni Maria Cepparotti  
Ordine degli Ingegneri della Provincia di Roma n. A-27296

Coordinatore per la Sicurezza in fase di Progettazione:  
Ing. Giovanni Maria Cepparotti  
Ordine degli Ingegneri della Provincia di Viterbo n. 292

Consulenza specialistica a cura di:  
NA  
Ing. Pietro Mazzoli  
Impresa PIZZAROTTI & C. S.p.A.  
Ing. Pietro Mazzoli  
Ordine degli Ingegneri della Provincia di Parma n. 821

Titolo Elaborato: **Asse principale  
Cavalcavia  
Cavalcavia P5A su Cispadana  
Plinti di fondazione - Pile - Armatura**  
Data Emisione Progetto: 18/03/2014  
Scala: 1:50

NUM. IDENTIFICAZIONE	CODICE COMMESSA	LOTTO	FASE	ENTE	AMBITO	CAT. OPERA	NUM. OPERA	PARTE OPERA	TIPO DOC.	NUM. PROG. DOC.	REVISIONE
	RAAA	1	E	V	AP	CA	08	F	AR	001	A

Rev. A 13/05/2014 Data RIEMISSIONE PROGETTO ESECUTIVO DESCRIZIONE REVISIONE A. CANTARELLA Redatto G. FIAZZA Controlato MAZZOLI Approvato