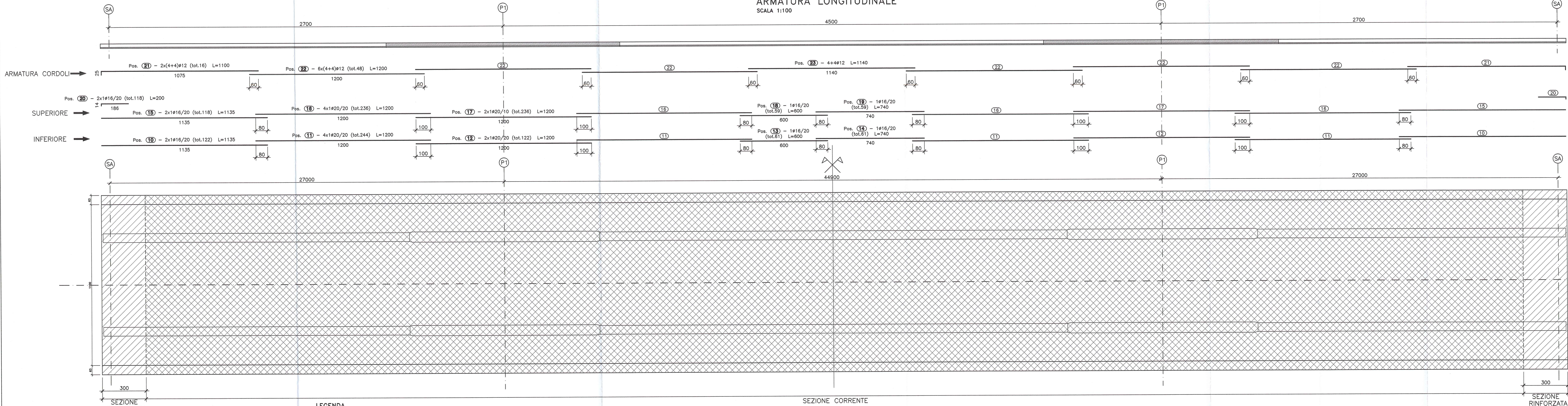


# ARMATURA SOLETTA IMPALCATO

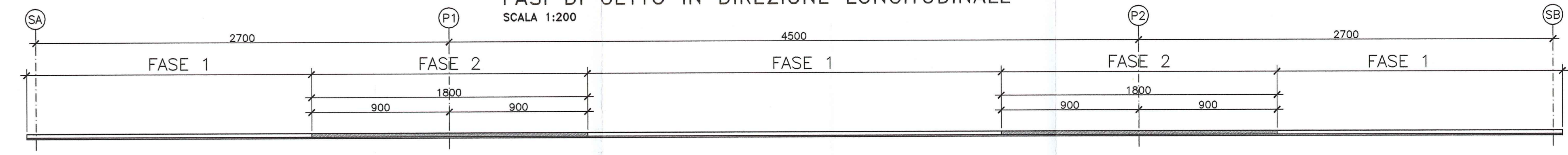
DOCUMENTI DI RIFERIMENTO	
DESCRIZIONE	CODIFICA
CARATTERISTICHE DEI MATERIALI E SPECIFICHE TECNICHE	RAAA1EVAPCA08GSP001.dwg

## ARMATURA LONGITUDINALE SCALA 1:100

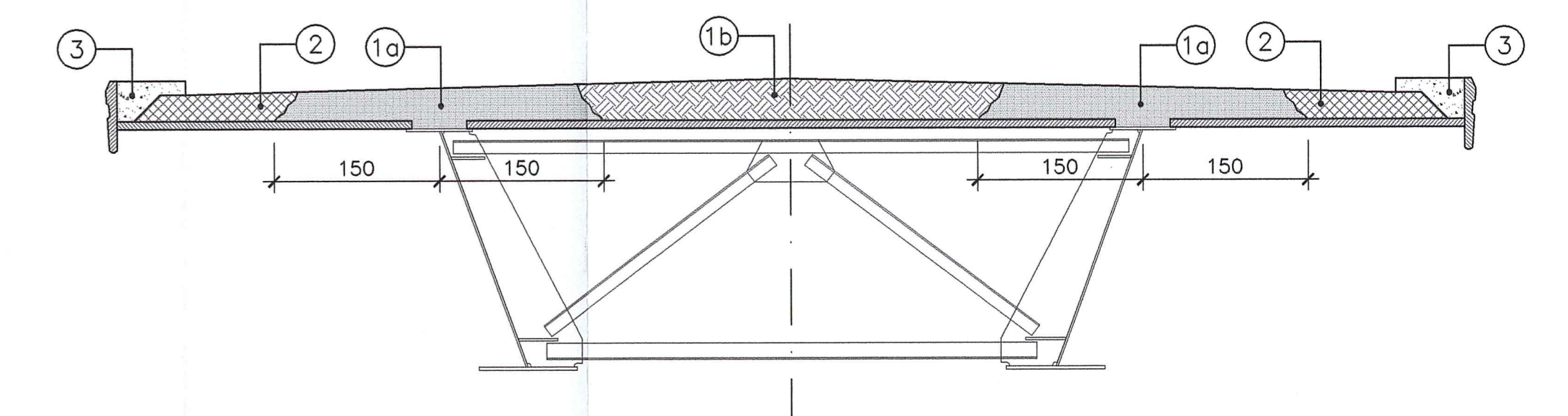


LEGENDA  
SEZIONE RINFORZATA  
SEZIONE CORRENTE

## FASI DI GETTO IN DIREZIONE LONGITUDINALE SCALA 1:200

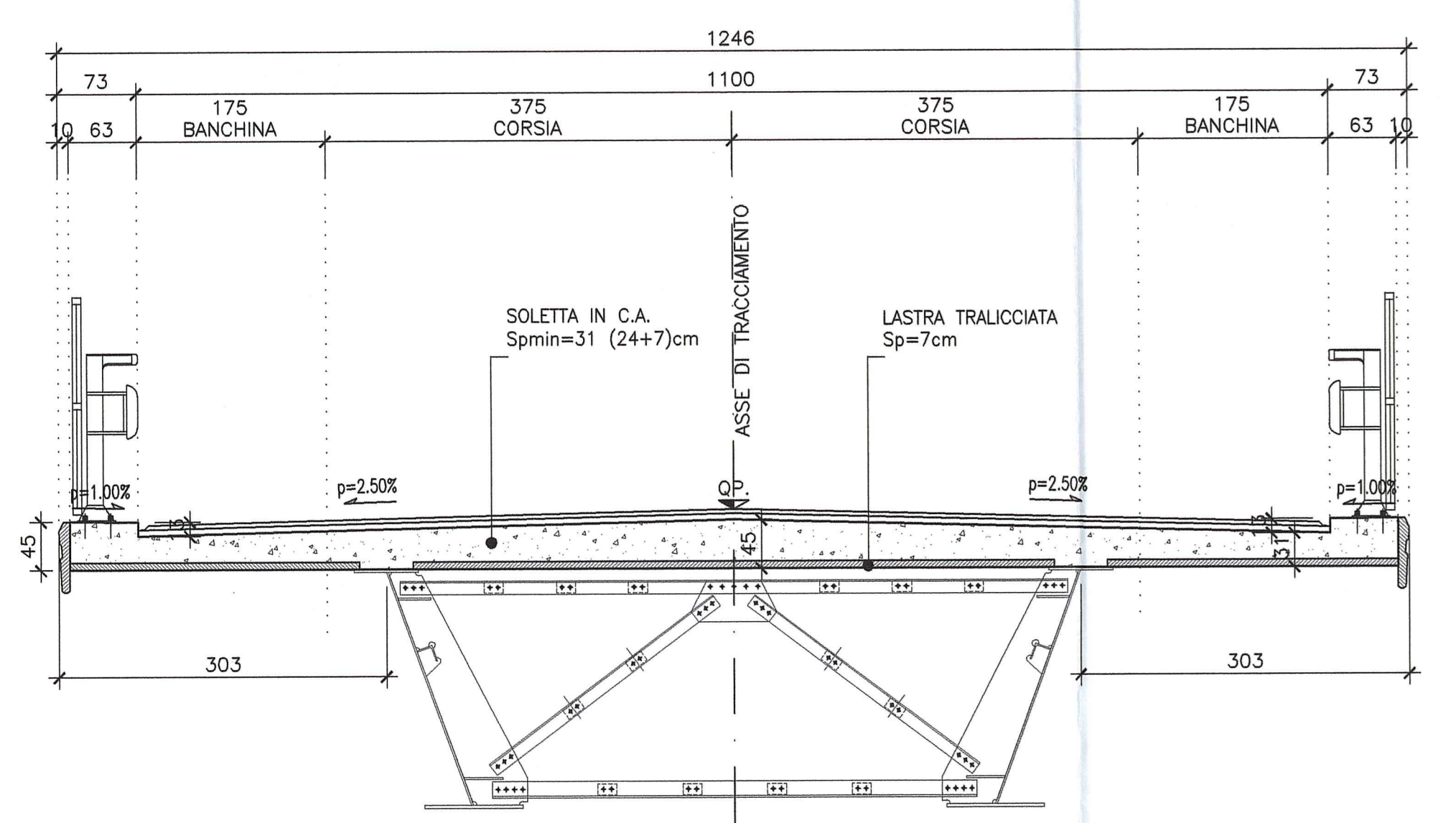


## FASI DI GETTO IN DIREZIONE TRASVERSALE SCALA 1:50

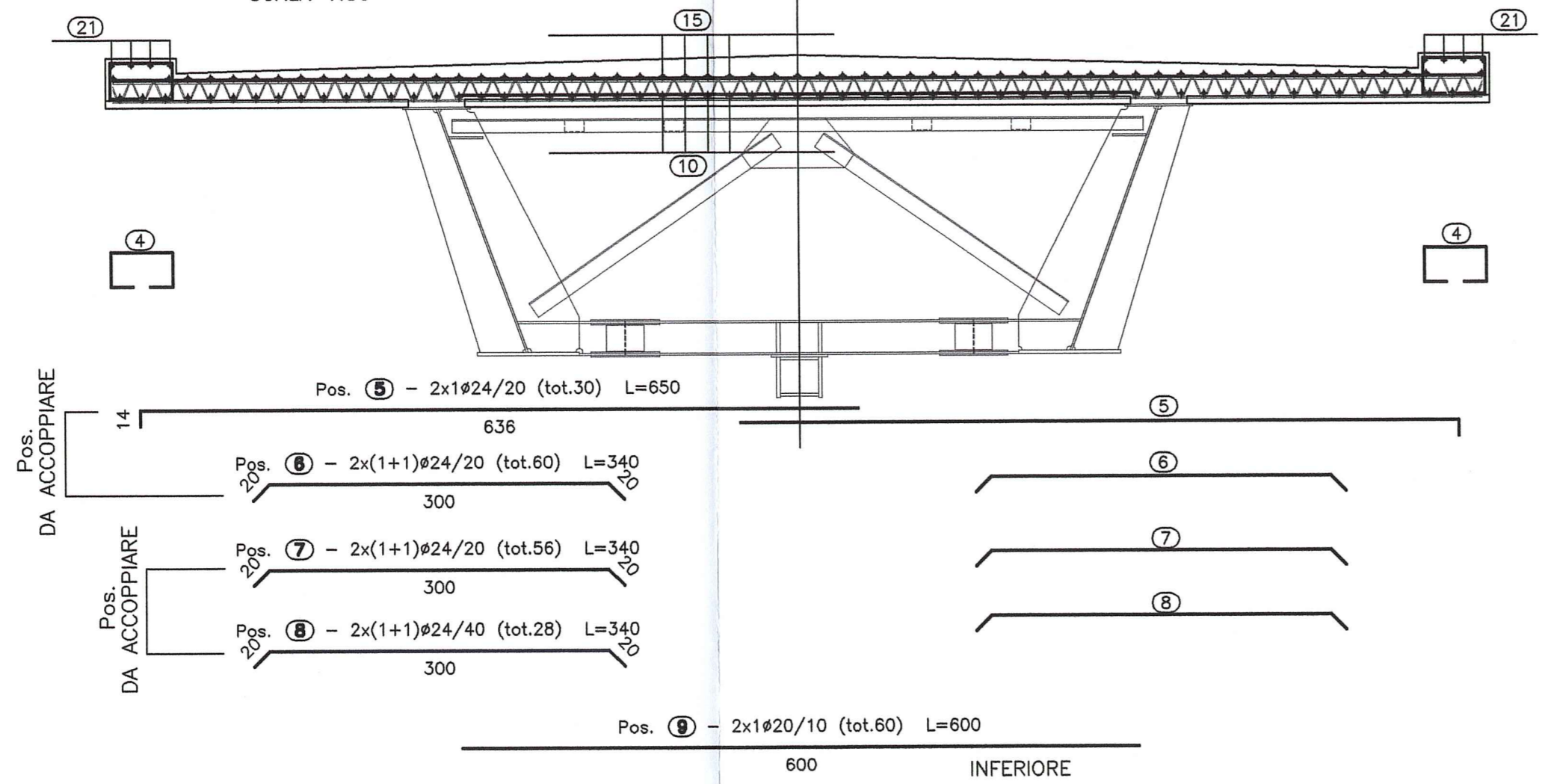


NOTA BENE:  
I GETTI DI FASE 1a-1b POTRANNO AVVENIRE IN IMMEDIATA SUCCESSIONE SENZA ATTENDERE ALCUNA MATURAZIONE DEL C.I.S.  
IL COMPLETAMENTO DEGLI SBALZI (FASE 2) DOVRÀ AVVENIRE DOPO UN PERIODO DI MATURAZIONE DEI GETTI DI FASE 1 TALE DA GARANTIRE IL RAGGIUNGIMENTO DI UN  $R_{ck} \geq 25 \text{mpa}$ .

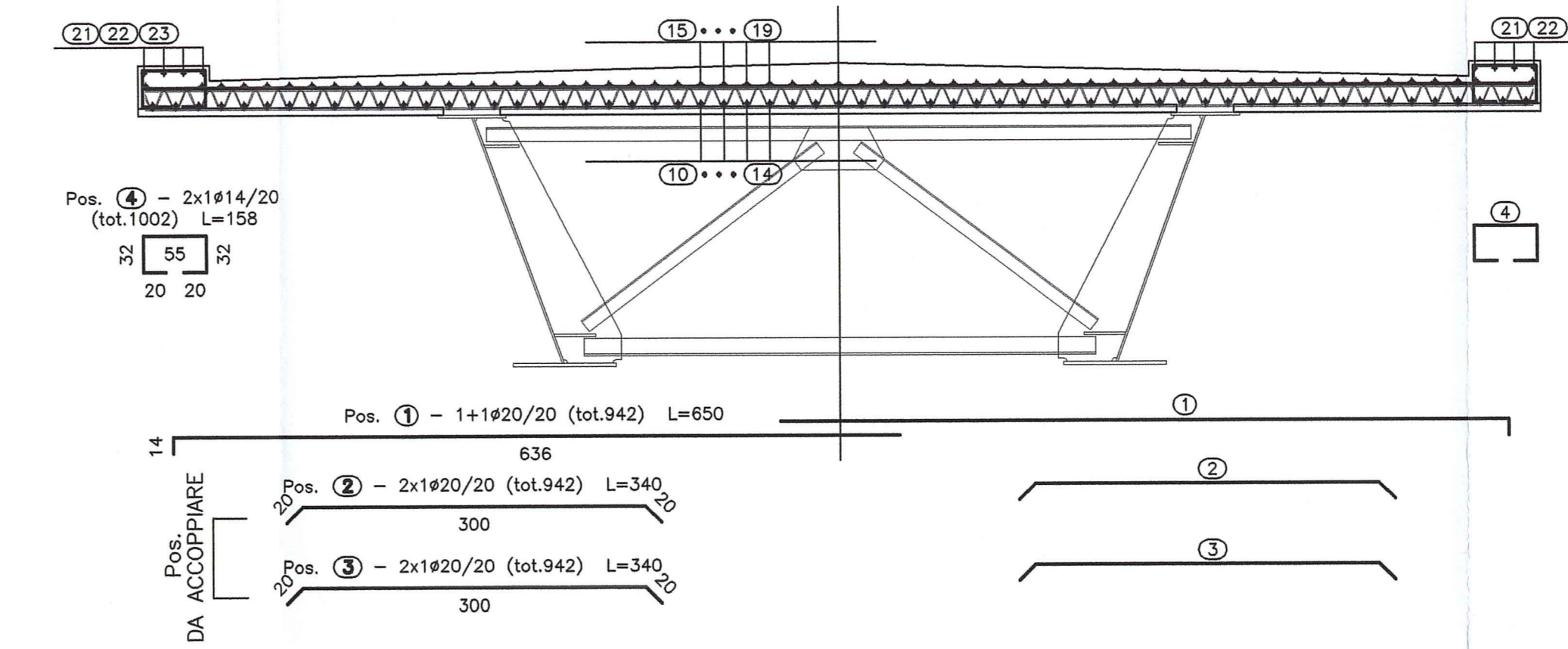
## SEZIONE TRASVERSALE CORRENTE SCALA 1:50



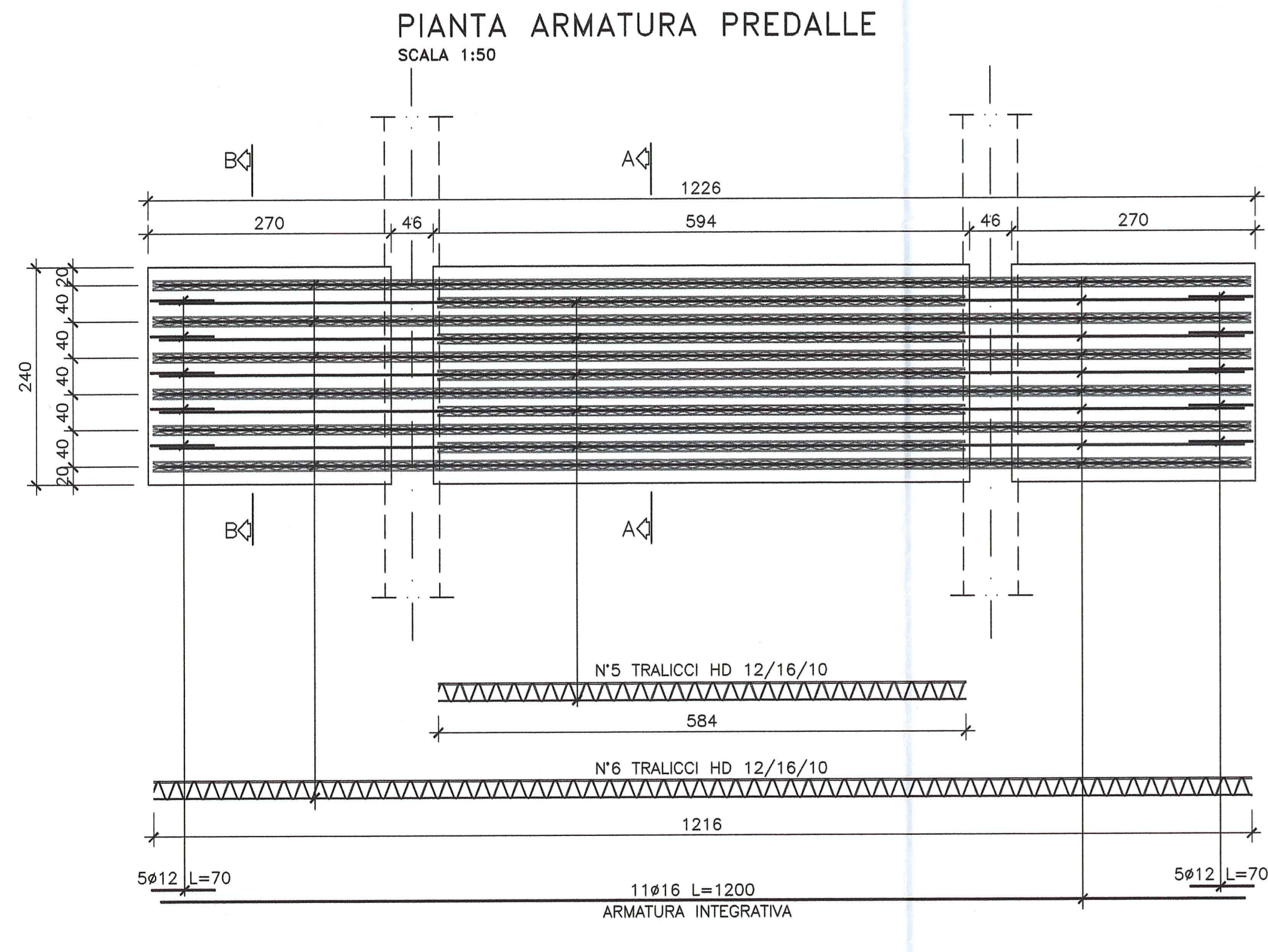
## SEZIONE TRASVERSALE RINFORZATA (SULLE SPALLE) SCALA 1:50



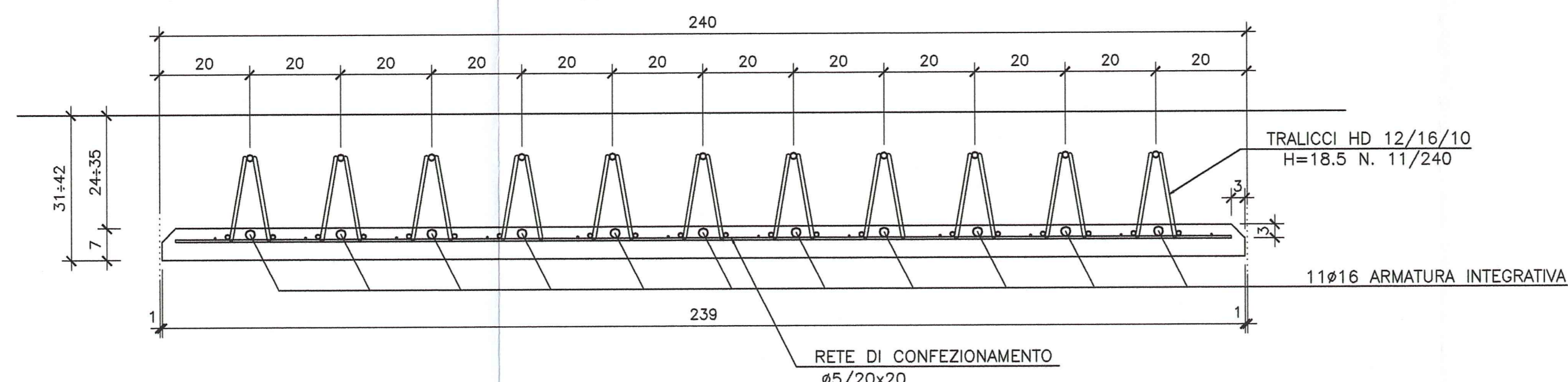
## SEZIONE TRASVERSALE CORRENTE SCALA 1:50



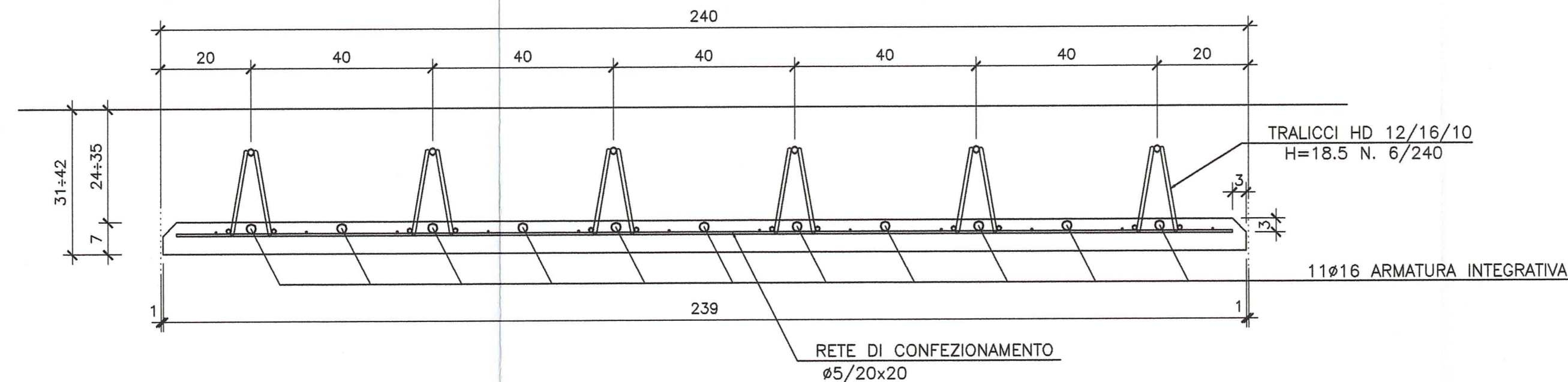
# ARMATURA PREDALLE



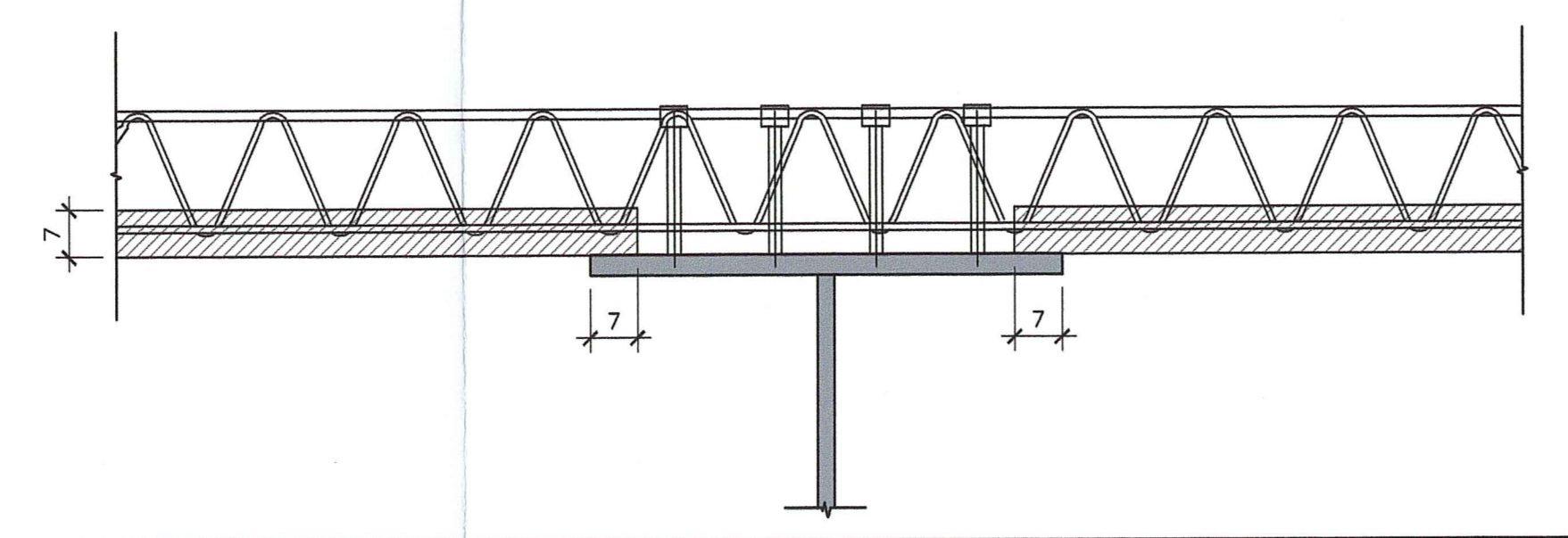
## SEZIONE A-A Scala 1:10



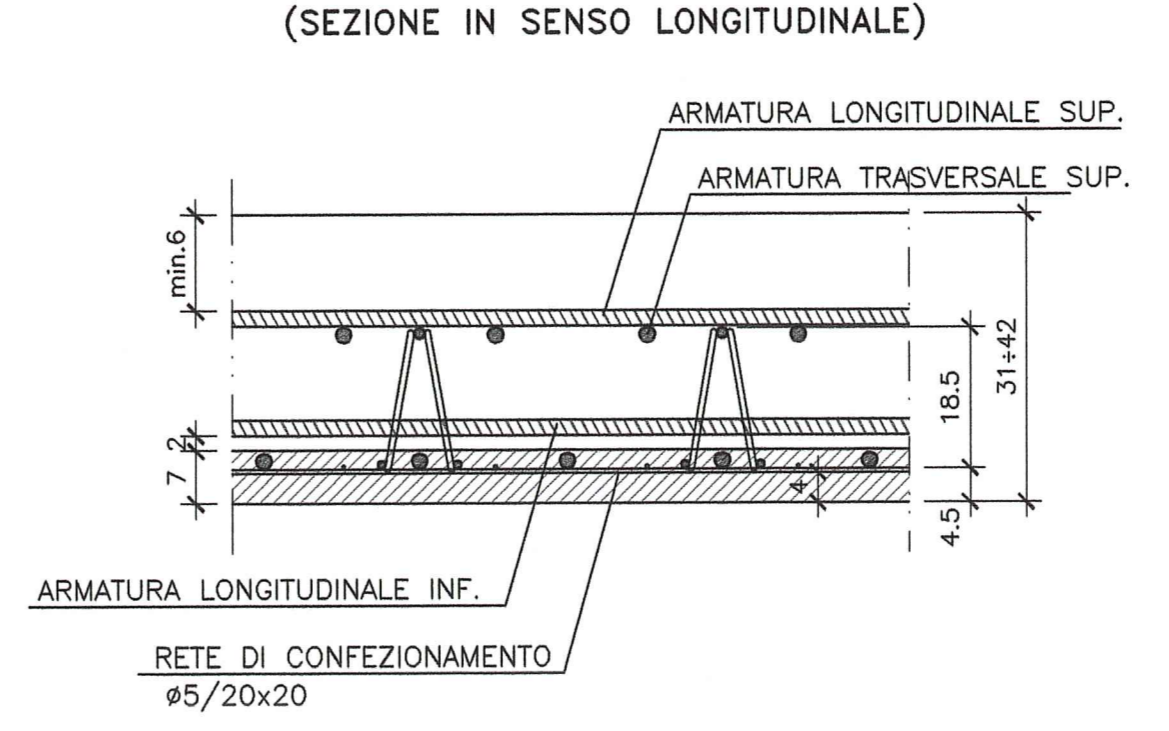
## SEZIONE B-B Scala 1:10



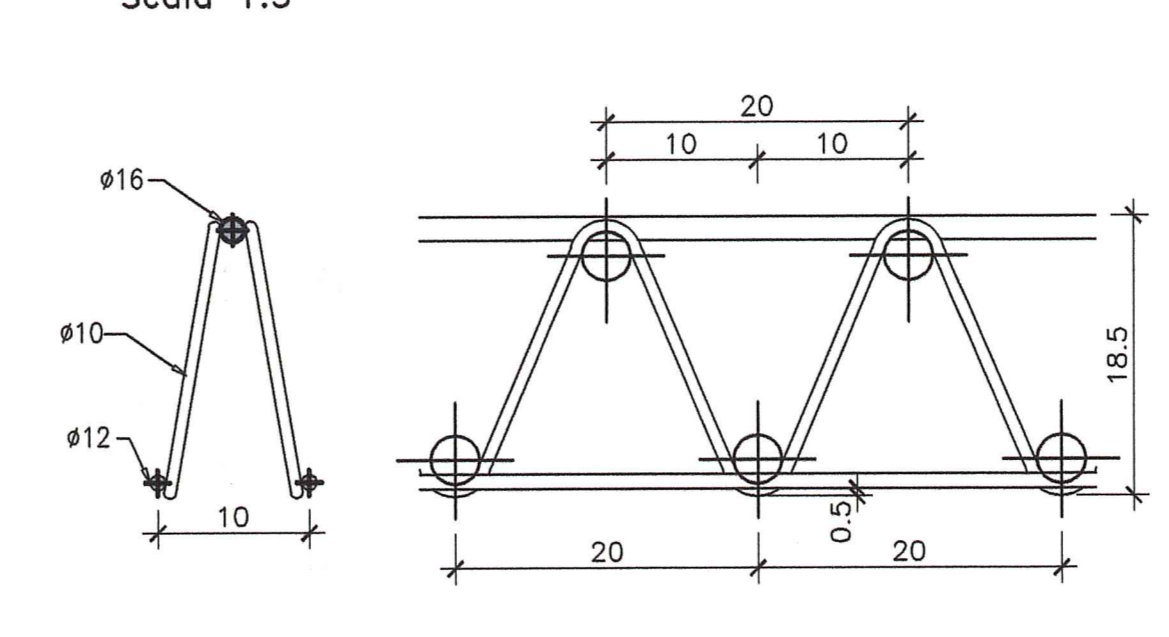
## PARTICOLARE APPOGGIO PREDALLES SU PIATTABANDA Scala 1:10



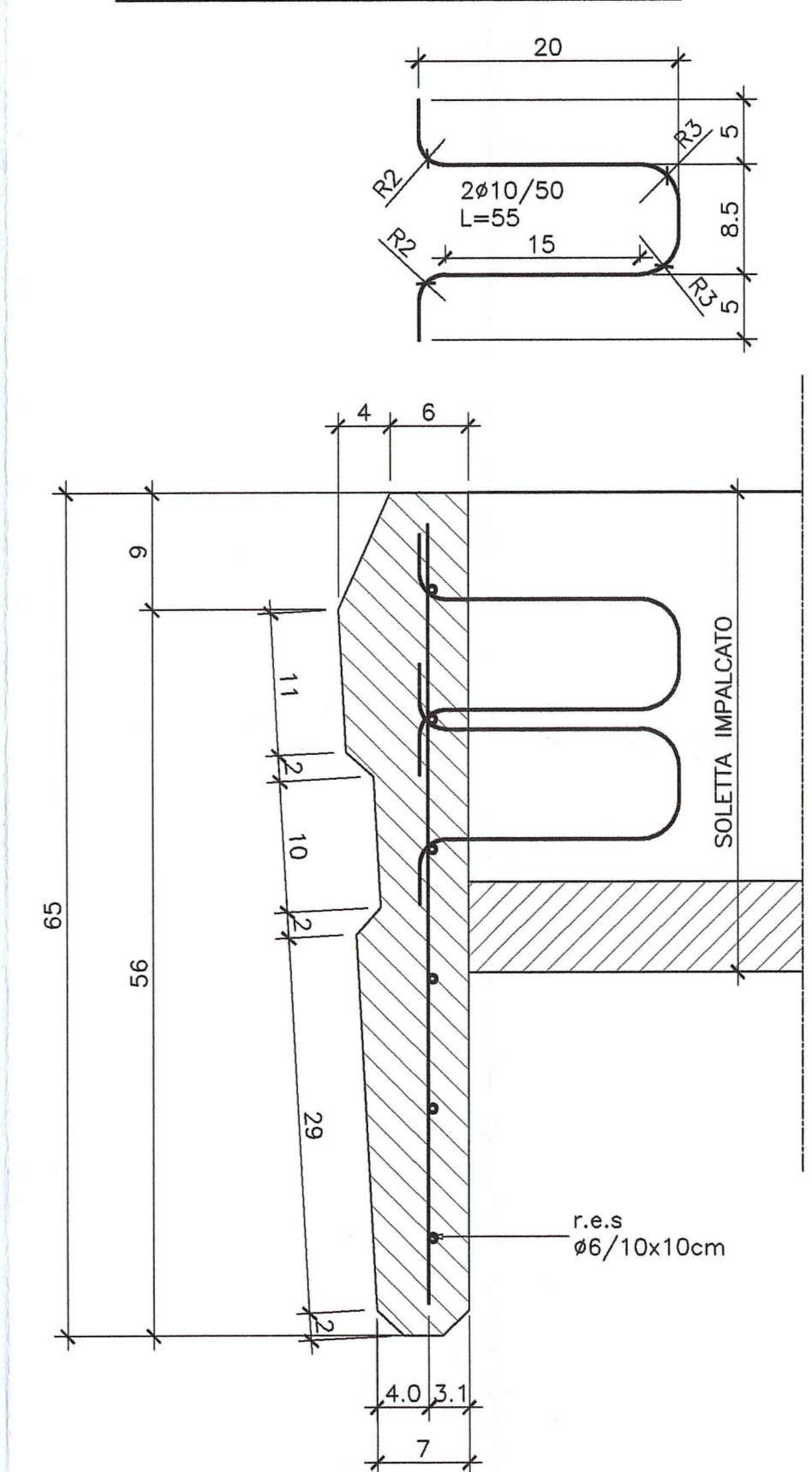
## PART. DISPOSIZIONE ARMATURA Scala 1:10 (SEZIONE IN SENSO LONGITUDINALE)



## PARTICOLARE TRALICCIO PREDALLES Scala 1:5



## ELEMENTO PREFABBRICATO DI BORDO IMPALCATO 1:5



Comitente: **AUTOCAMIONALE DELLA CISA S.p.A.**  
Via Camboara 26/A - Frazione Ponte Taro - 43015 NOCETO (PR)

Impresa Esecutrice: **PIZZAROTTI**  
FONDATA NEL 1910

PROGETTAZIONE DI: **PIZZAROTTI**  
FONDATA NEL 1910

CONSULENZA SPECIALISTICA E CURE DI: **idrosse**, **rocksoil**, **VIA**

PROGETTO ESECUTIVO  
Asse principale Cavalcava  
Cavalcava PSA su Cispadana  
Soletta - Carpentaria e armatura

DATA EMISSIONE PROGETTO: 18/03/2014

SCALA: vario

REV.	DATA	DESCRIZIONE REVISIONE	REDAZIONE	CONTROLLATO	APPROVATO
1		REMISSIONE PROGETTO ESECUTIVO			