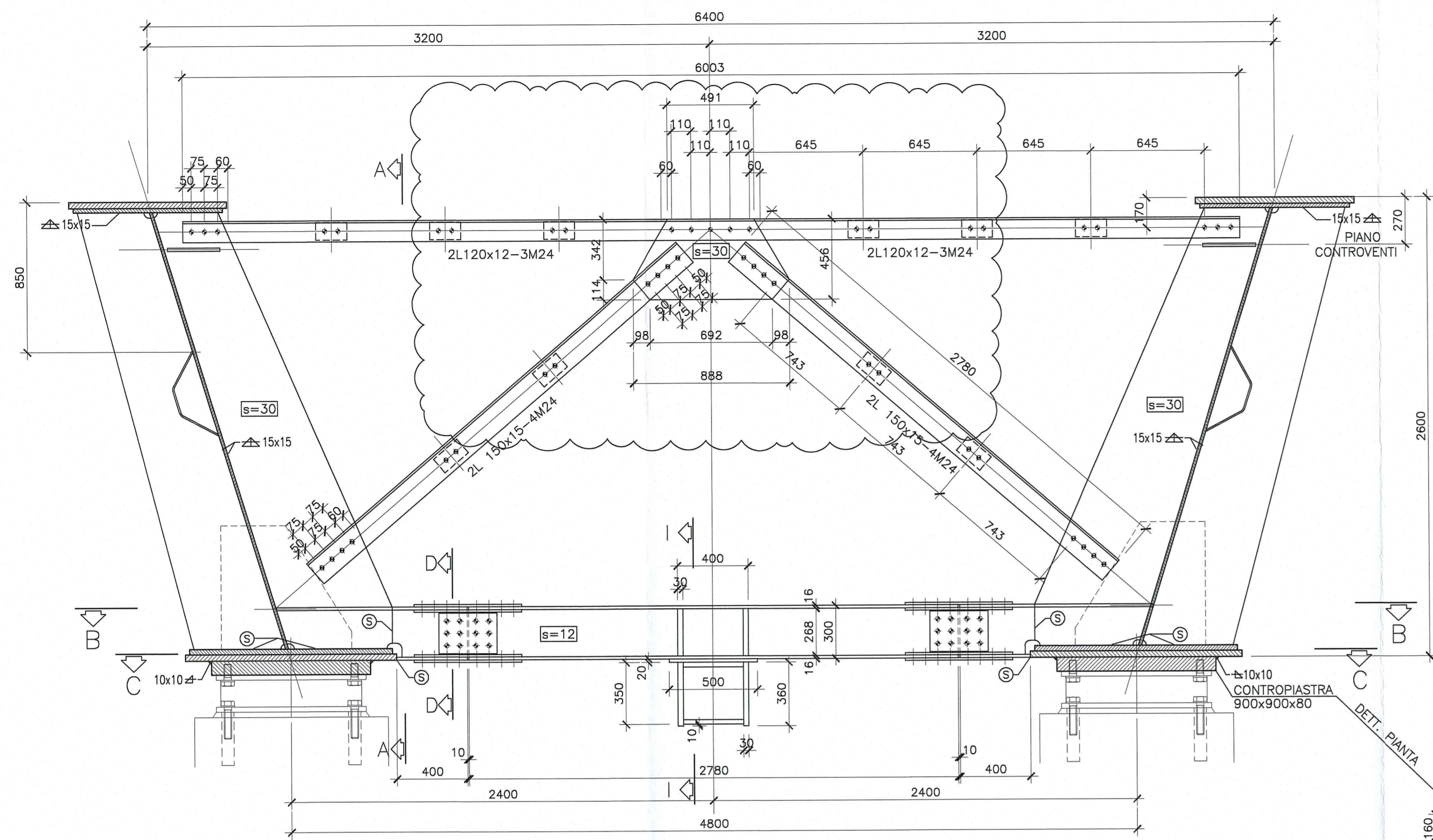
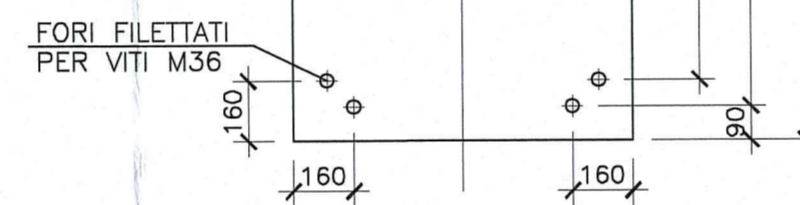
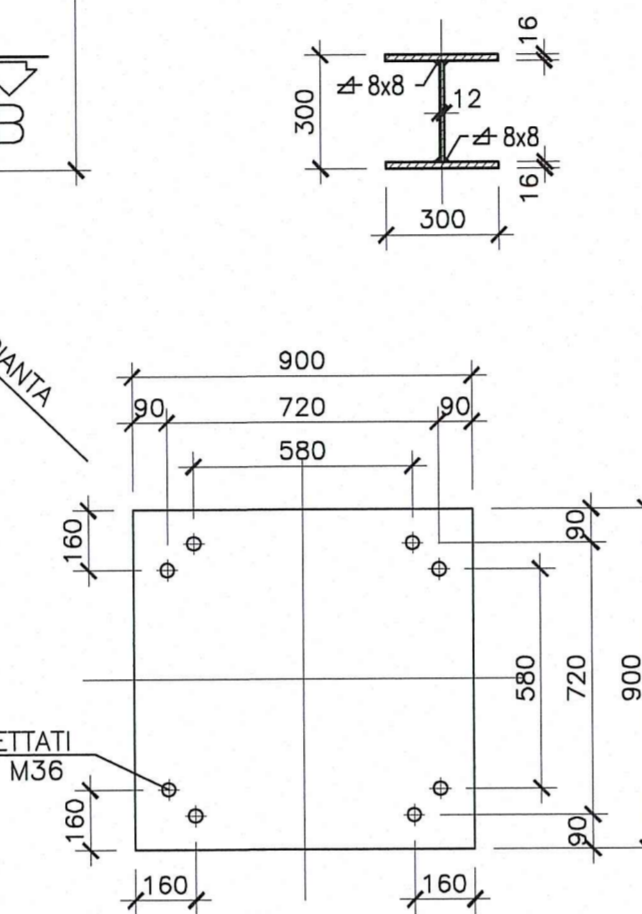


VISTA DIAGRAMMA (D.F.1)  
SCALA 1:20

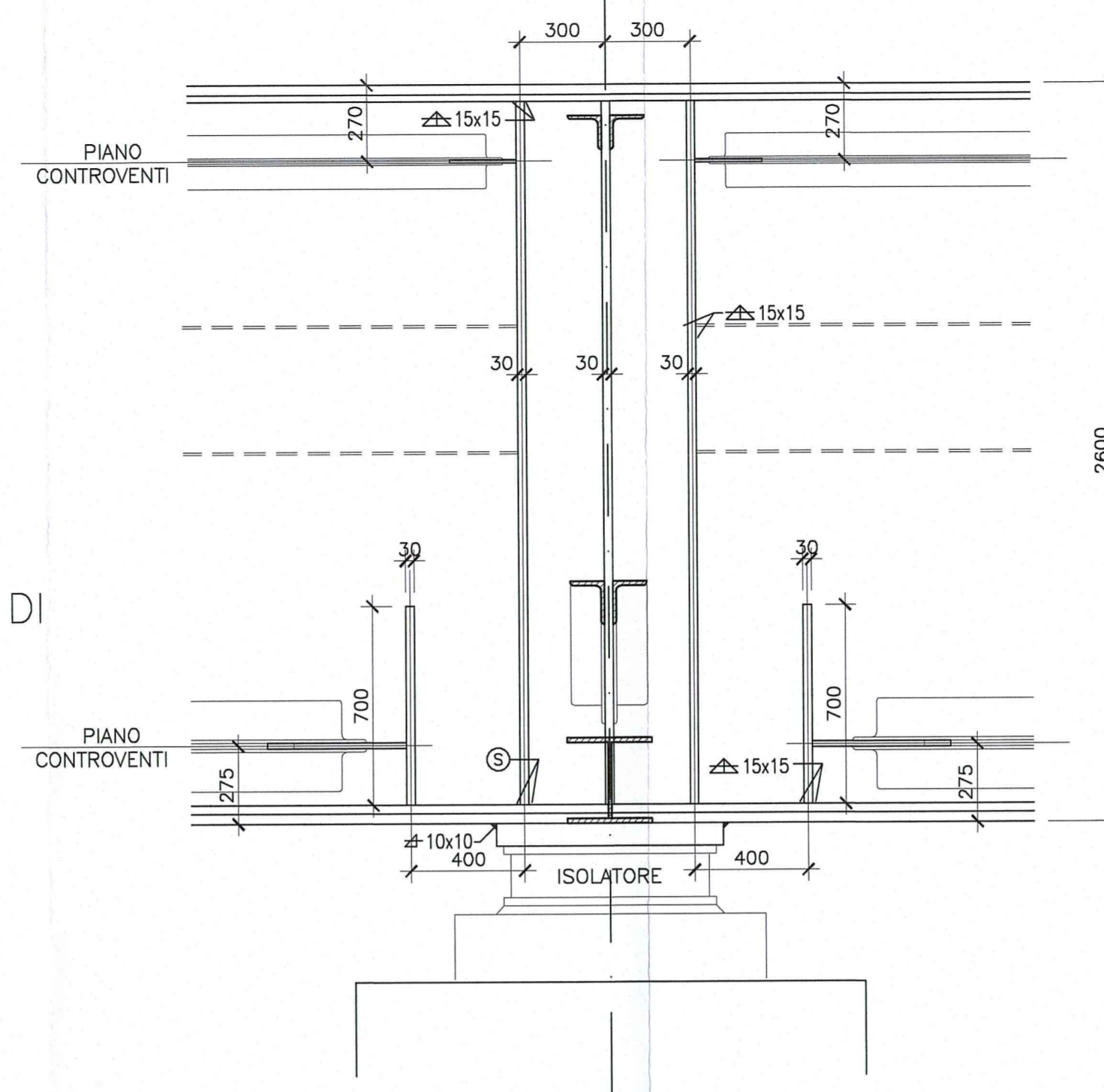


⊗ = SALDATURA A COMPLETA PENETRAZIONE

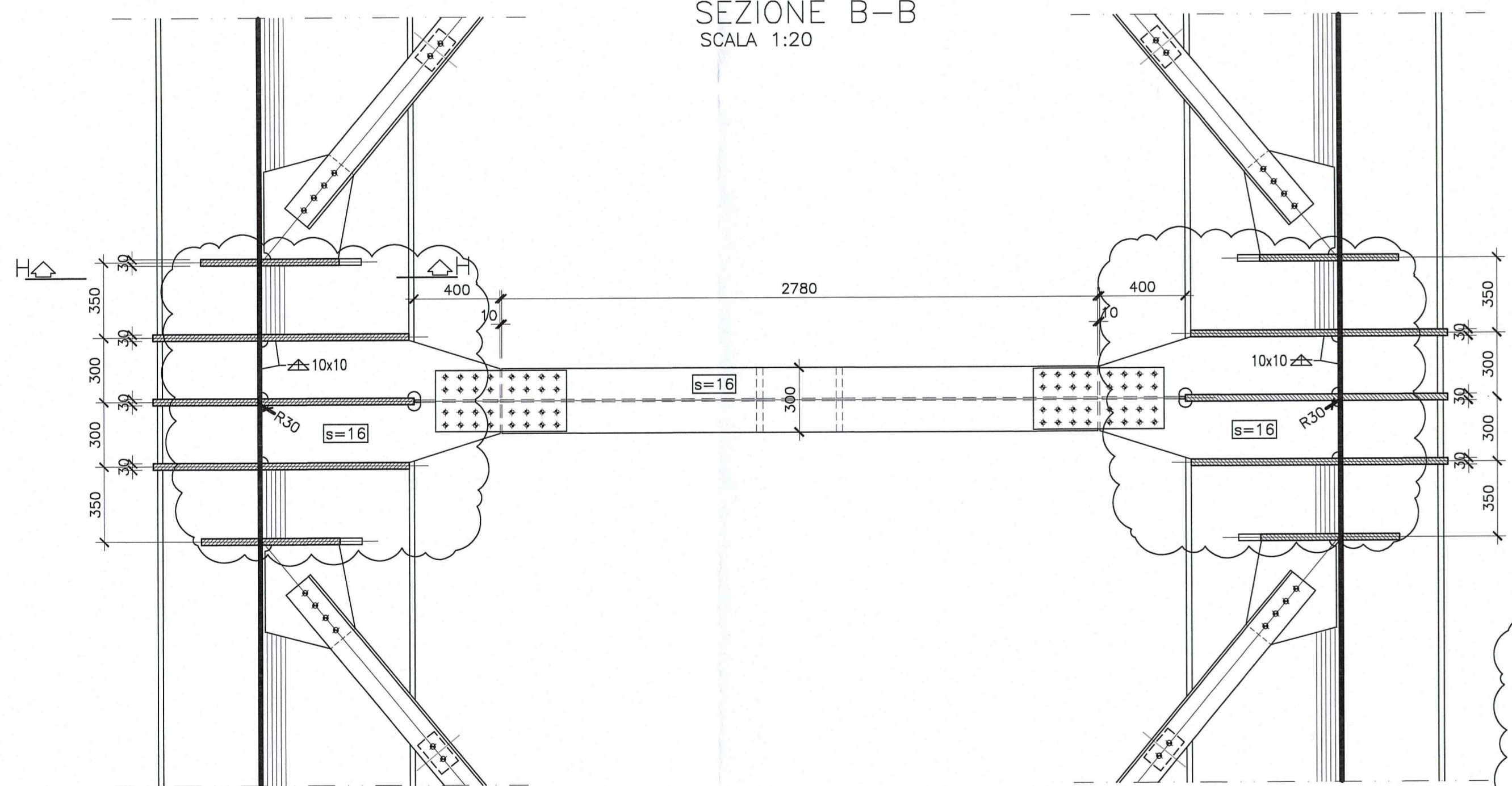
PARTICOLARE TRAVE DI COLLEGAMENTO  
SCALA 1:20



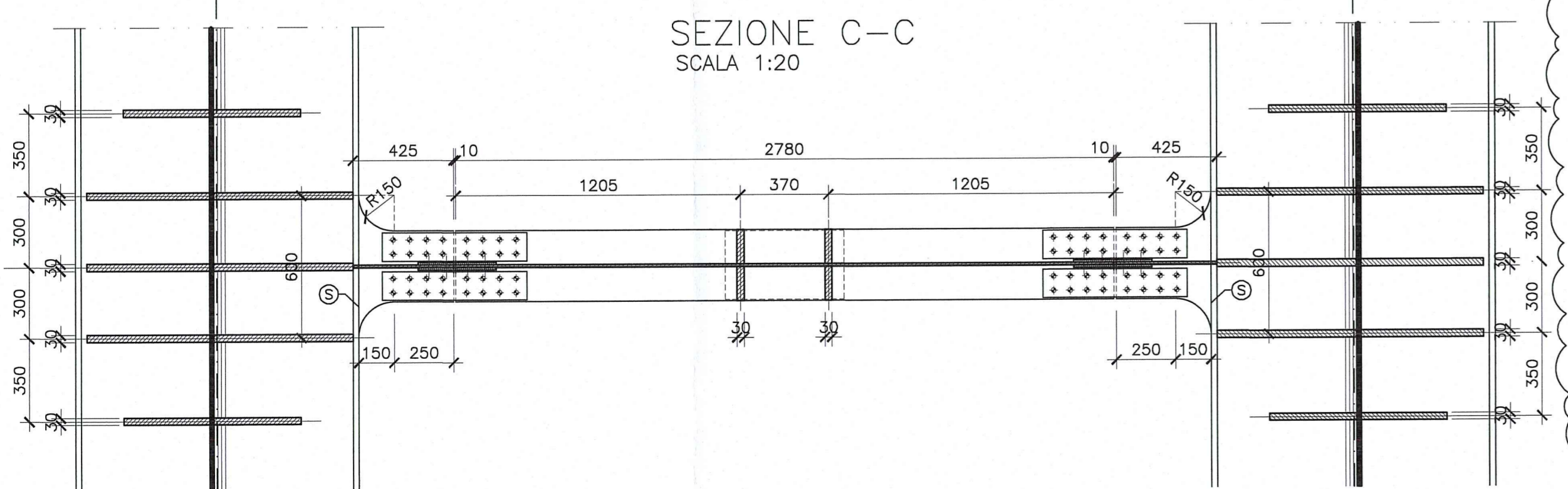
SEZIONE A-A  
SCALA 1:20



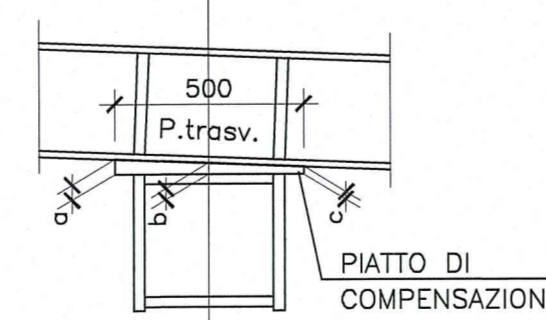
SEZIONE B-B  
SCALA 1:20



SEZIONE C-C  
SCALA 1:20

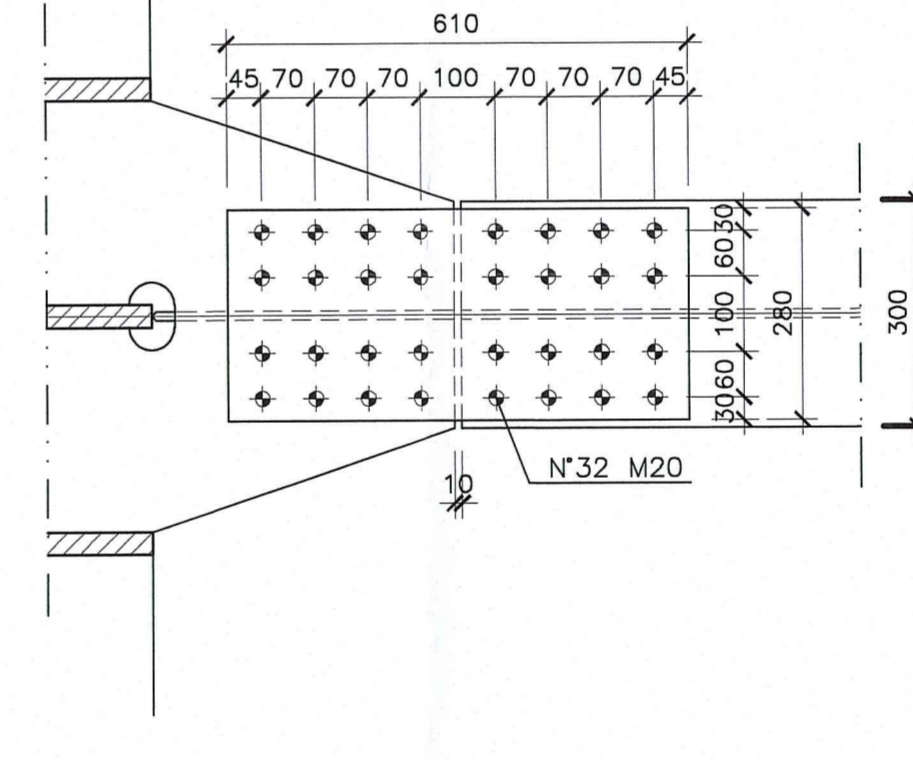


PIATTO DI COMPENSO TRONCHETTO RITEGNO SISMICO TRASVERSALE  
SCALA 1:20

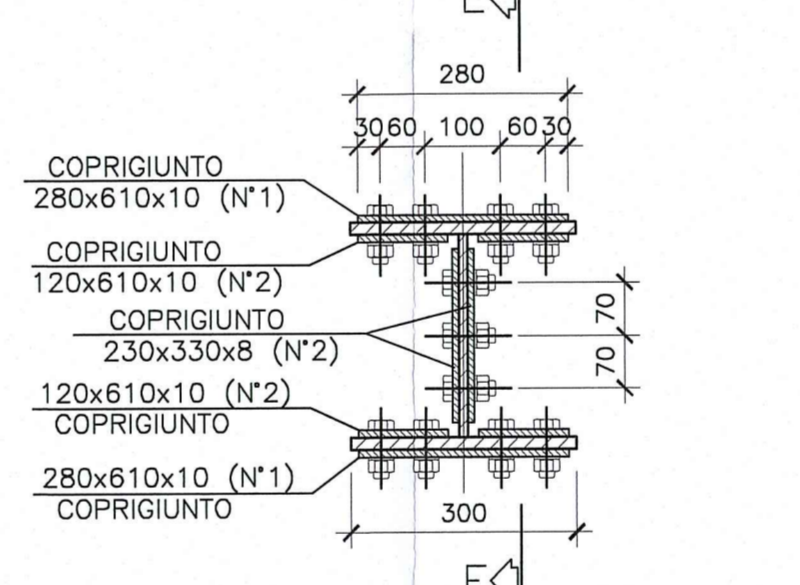


PILA	Pend. trasv. %	a (s. max)	b (s. med)	c (s. min)
1 (RAMO F-C)	3,21	38	30	22
2 (RAMO F-C)	3,21	38	30	22

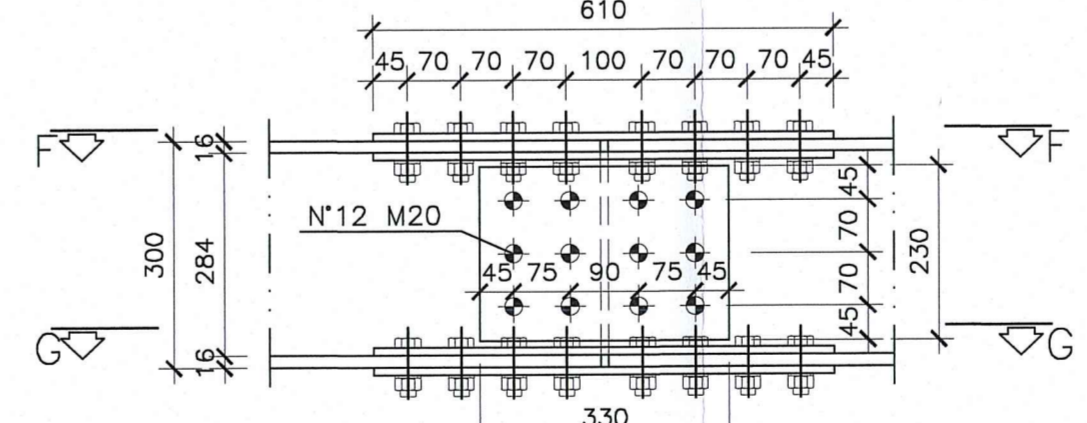
SEZIONE F-F  
SCALA 1:10



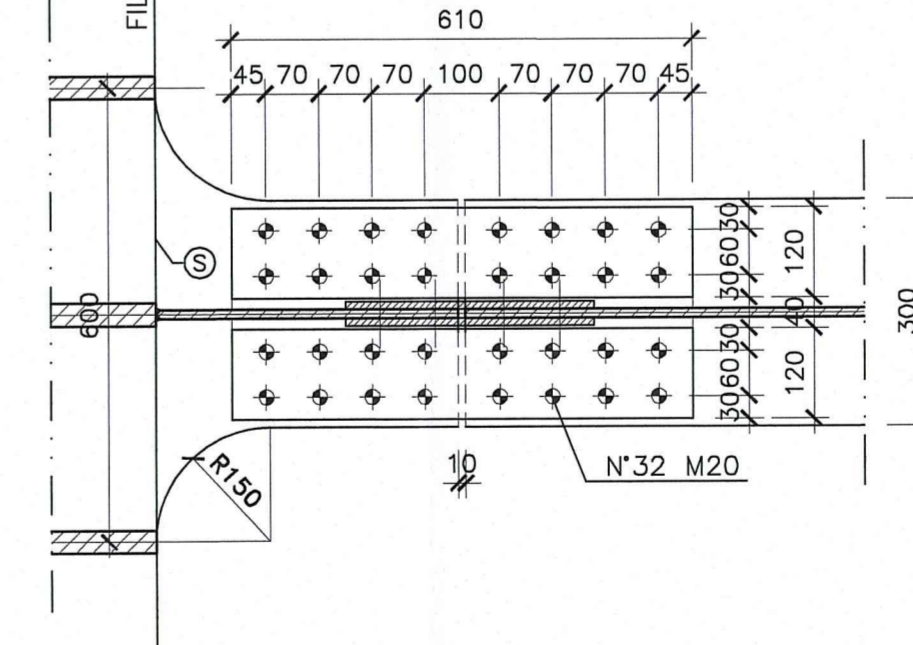
SEZIONE D-D  
SCALA 1:10



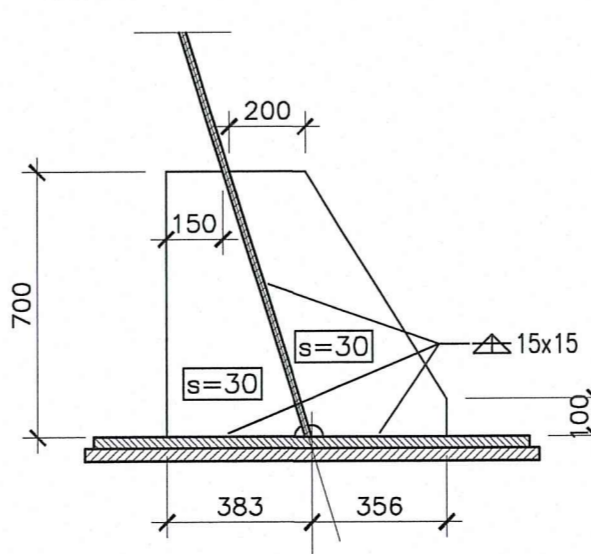
SEZIONE E-E  
SCALA 1:10



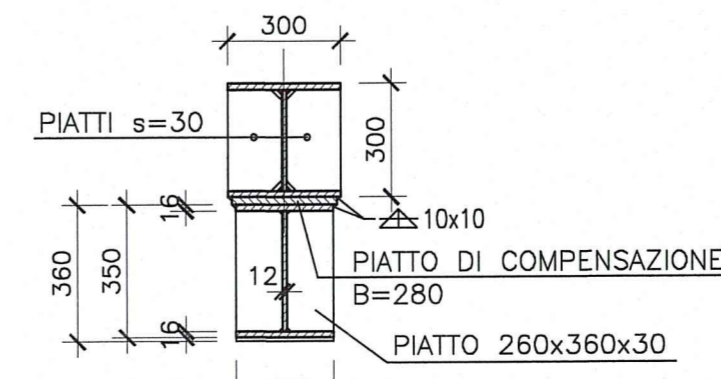
SEZIONE G-G  
SCALA 1:10



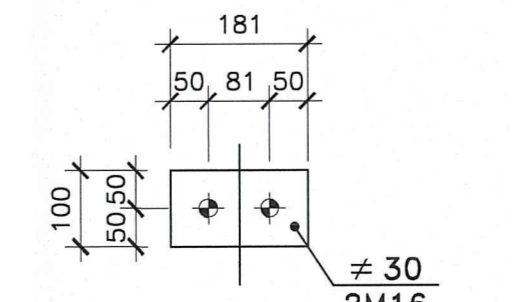
SEZIONE H-H  
SCALA 1:20



SEZIONE I-I  
SCALA 1:20



DETTAGLIO CALASTRELLI  
SCALA 1:10



DOCUMENTI DI RIFERIMENTO	
DESCRIZIONE	CODIFICA
CARATTERISTICHE DEI MATERIALI E SPECIFICHE TECNICHE	RAAA1EVAPCA01GSP001.dwg

DESCRIZIONE DELLA MODIFICA:

Indicare dimensioni gola saldature.  
Aggiunte dimensioni fazzoletti.  
Aggiunti piatti di compenso

Comitente: **AUTOCAMIONALE DELLA CISA S.p.A.**  
Via Camboara 26/A - Frazione Ponte Taro - 43015 NOCETO (PR)

Impresa Esecutrice: **PIZZAROTTI**  
FONDATA NEL 1910

**AUTOSTRADA DELLA CISA A15**  
RACCORDO AUTOSTRADALE A15/A22  
CORRIDOIO PLURIMODALE TIRRENO-BRENNERO  
RACCORDO AUTOSTRADALE FRA L'AUTOSTRADA DELLA CISA-FONTEVIVO (PR)  
E L'AUTOSTRADA DEL BRENNERO-NOGAROLE ROCCA (VR). I LOTTO.  
C.U.P. G61B0400060008 C.I.G. 307068161E

**PROGETTO ESECUTIVO**

AUTOCAMIONALE DELLA CISA S.p.A.  
Il Direttore TIBRE: [Signature] Il Responsabile del Procedimento: [Signature] Il Progettante: [Signature]

IMPRESA **PIZZAROTTI & C. S.p.A.**  
Il Direttore Tecnico/Responsabile di Progetto: **Dot. Ing. Luca Bondanelli**

Il Geologo: NA

PROGETTAZIONE DI: **PIZZAROTTI**  
FONDATA NEL 1910

Il Progettista: **Ing. Giovanni Piazza**  
Ordine degli Ingegneri della Provincia di Roma n. 47295

Coordinatore per la Sicurezza in fase di Progettazione: **ING. GIOVANNI PIAZZA**

Consulenza specialistica a cura di: **ING. GIOVANNI MARIA CEPAROTTI**  
Ordine degli Ingegneri della Provincia di Viterbo n. 392

Progettista Responsabile Ingegneri **PIZZAROTTI & C. S.p.A.**  
Impresa Pizzarotti & C. S.p.A. - PIAZZA PIZZAROTTI, 1 - 00187 ROMA, ITALIA  
INGEGNERIA n. 821

Titolo Elaborato: **Asse principale Cavalcavia**  
Cavalcavia svincolo A1 su A1 (rami C ed E)  
Carpenteria metallica - Diaframmi di pila

Data Emissione Progetto: 18/03/2014  
Scala:

Identif. Elaborato:

NUM. IDENTIFICATIVO	CODICE COMESSA	LOTTO	FASE	ENTE	AMBITO	DEL. OPERA	NUM. OPERA	PARTE OPERA	TIPO DOC.	NUM. PROIEZ. DOC.	REVISIONE
	RAAA	1	E	V	AP	CA	01	I	CA	008	B

Rev.	Data	DESCRIZIONE REVISIONE	Realizzato	Controllato	Approvato
B	10/10/2014	REVISIONE A SEGUITO ISTRUTTORIA REN	R. FIORI	G. PIAZZA	MAZZOLI
A	18/03/2014	REMISSIONE PROGETTO ESECUTIVO	A. CANTARELLA	G. PIAZZA	MAZZOLI