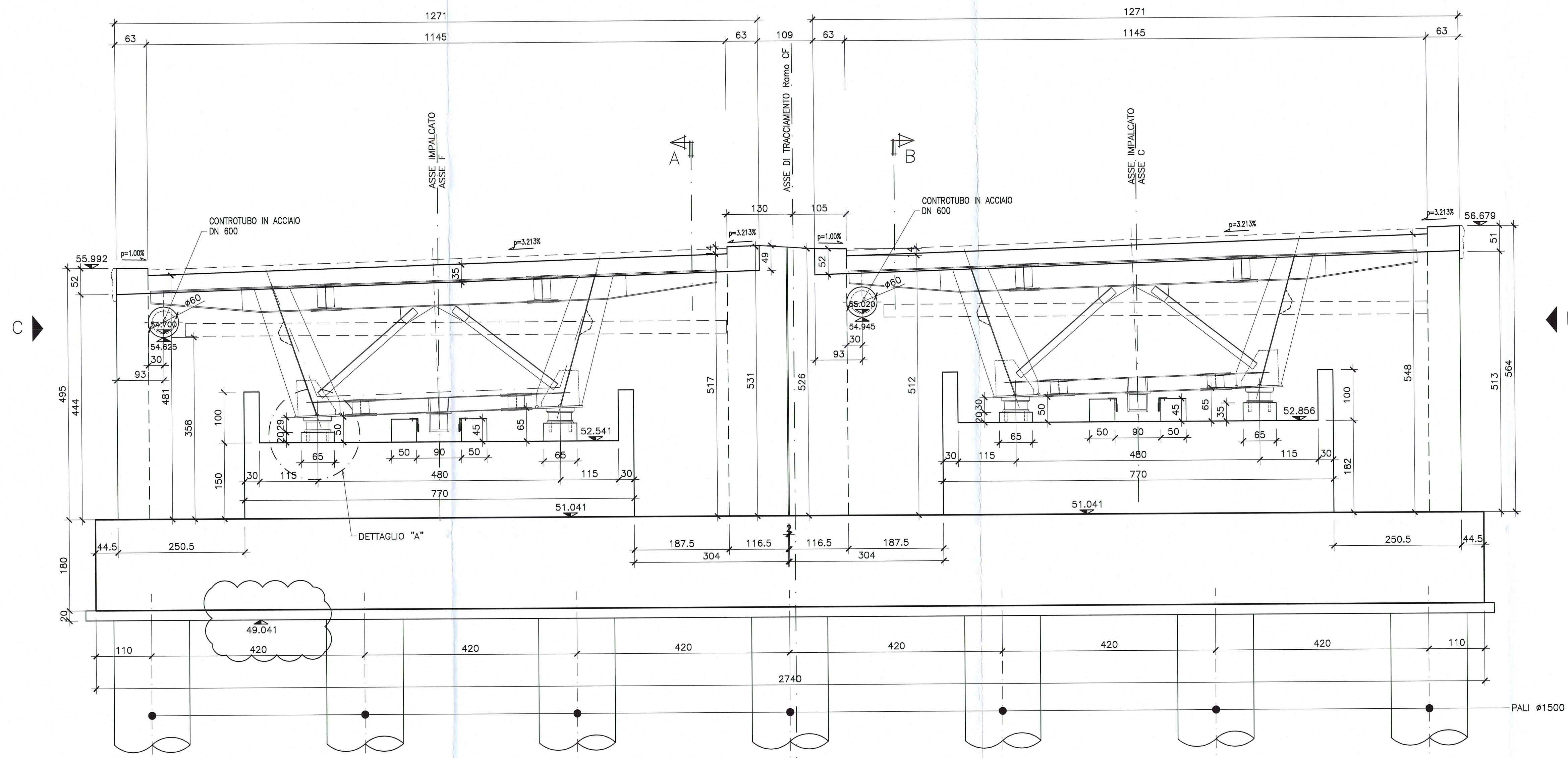
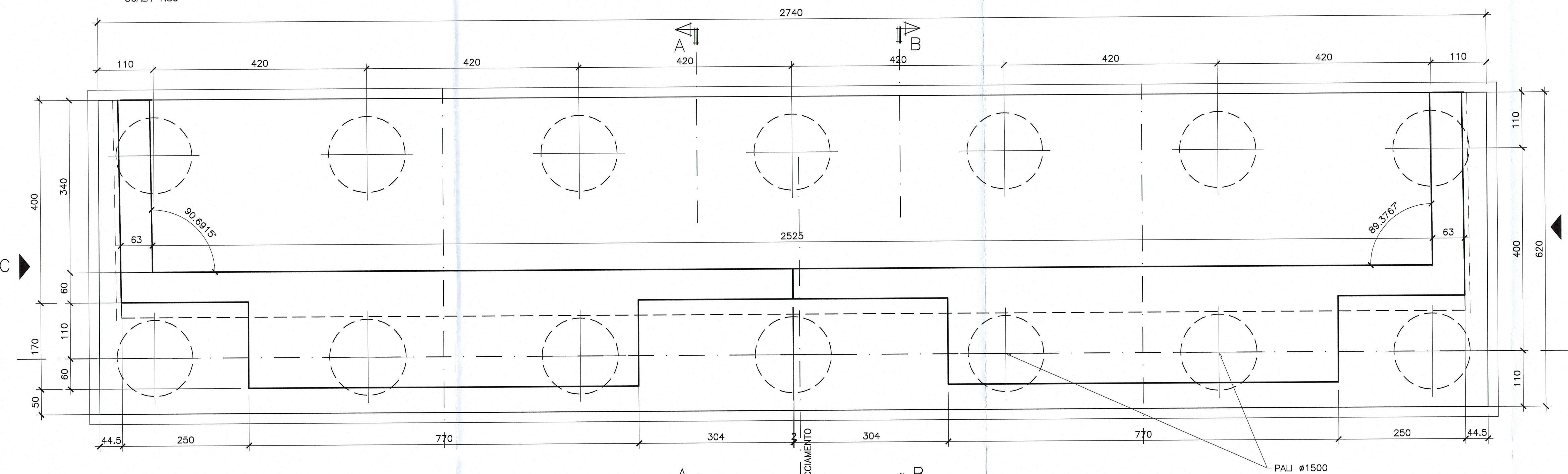


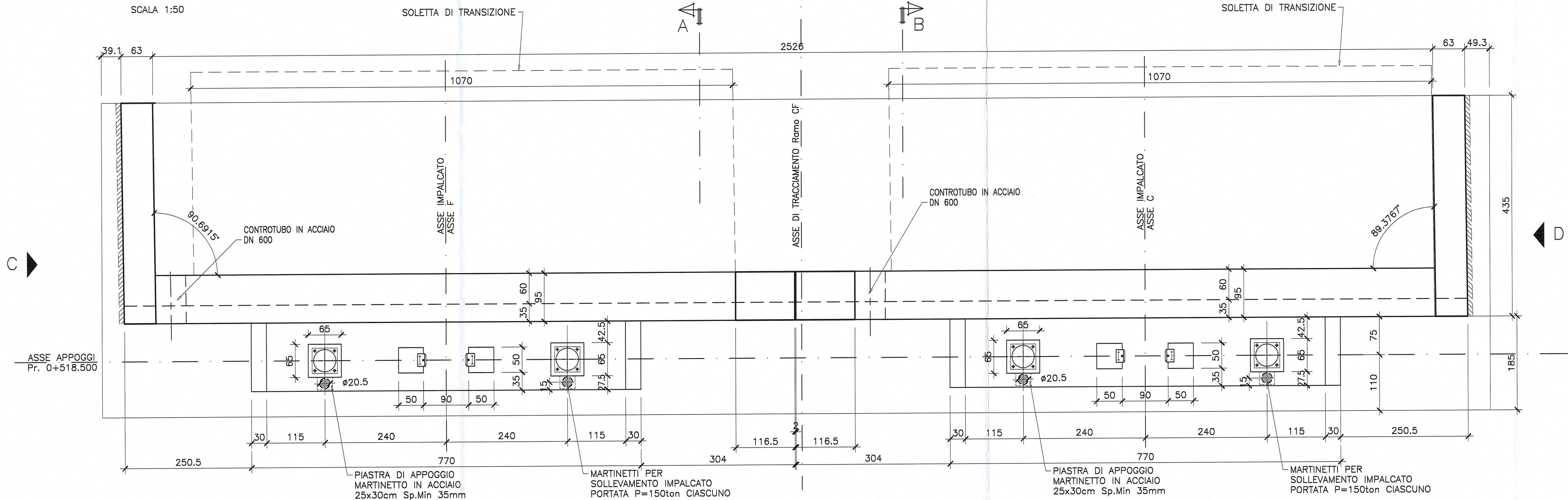
VISTA FRONTALE
SCALA 1:50



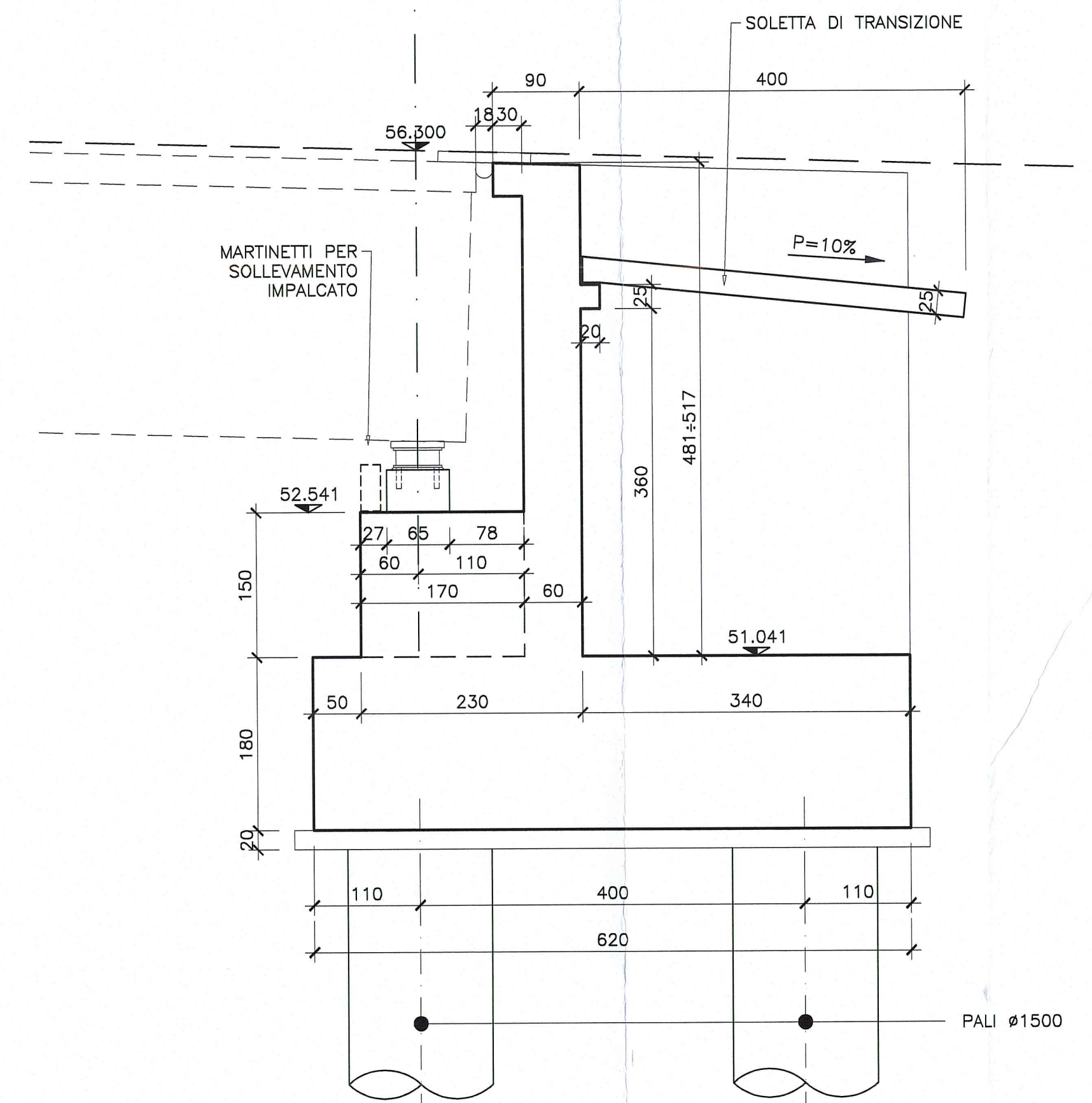
PIANTA FONDAZIONI E SPICCATI
SCALA 1:50



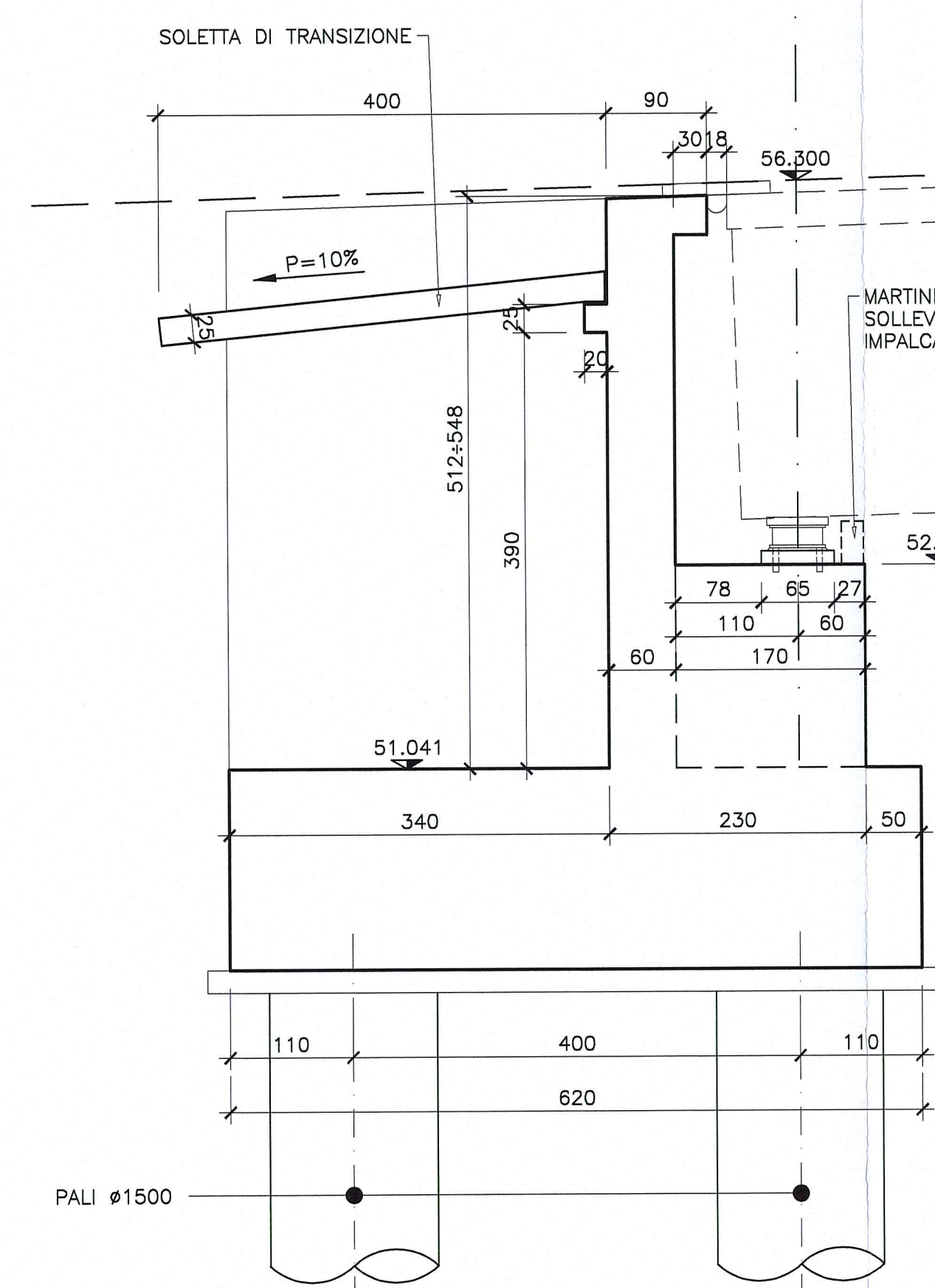
PIANTA VISTA DALL'ALTO
SCALA 1:50



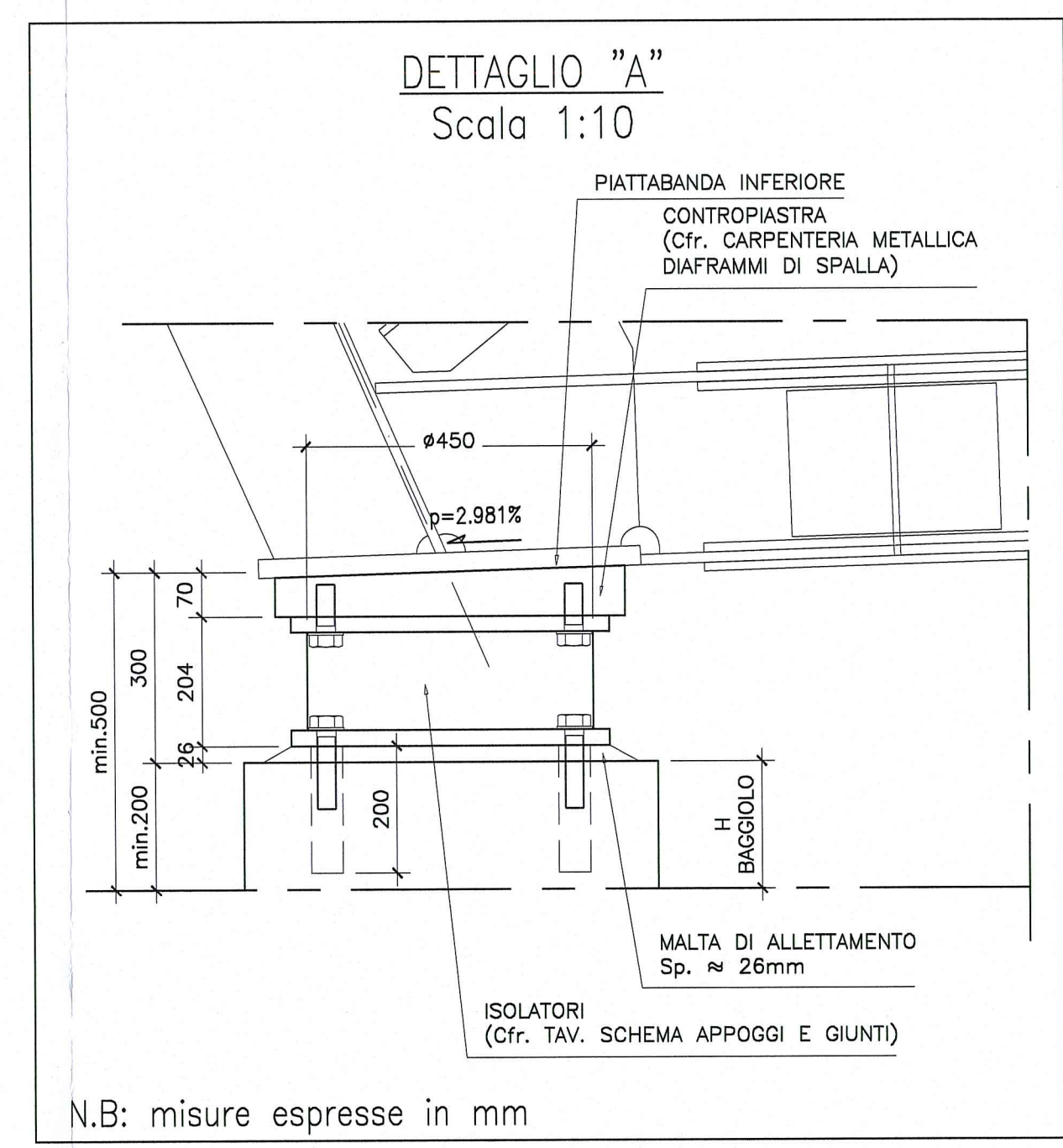
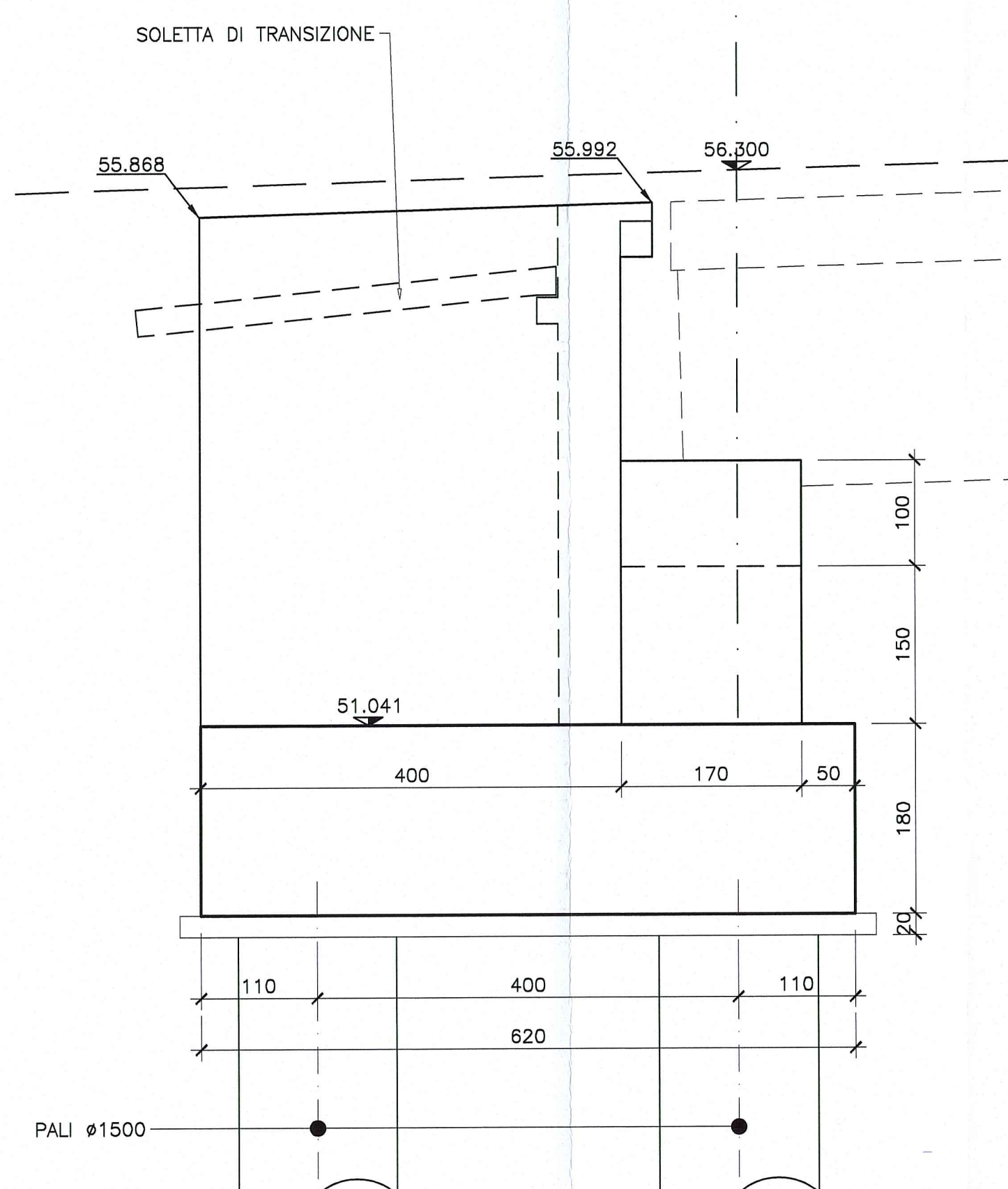
SEZIONE A-A
SCALA 1:50



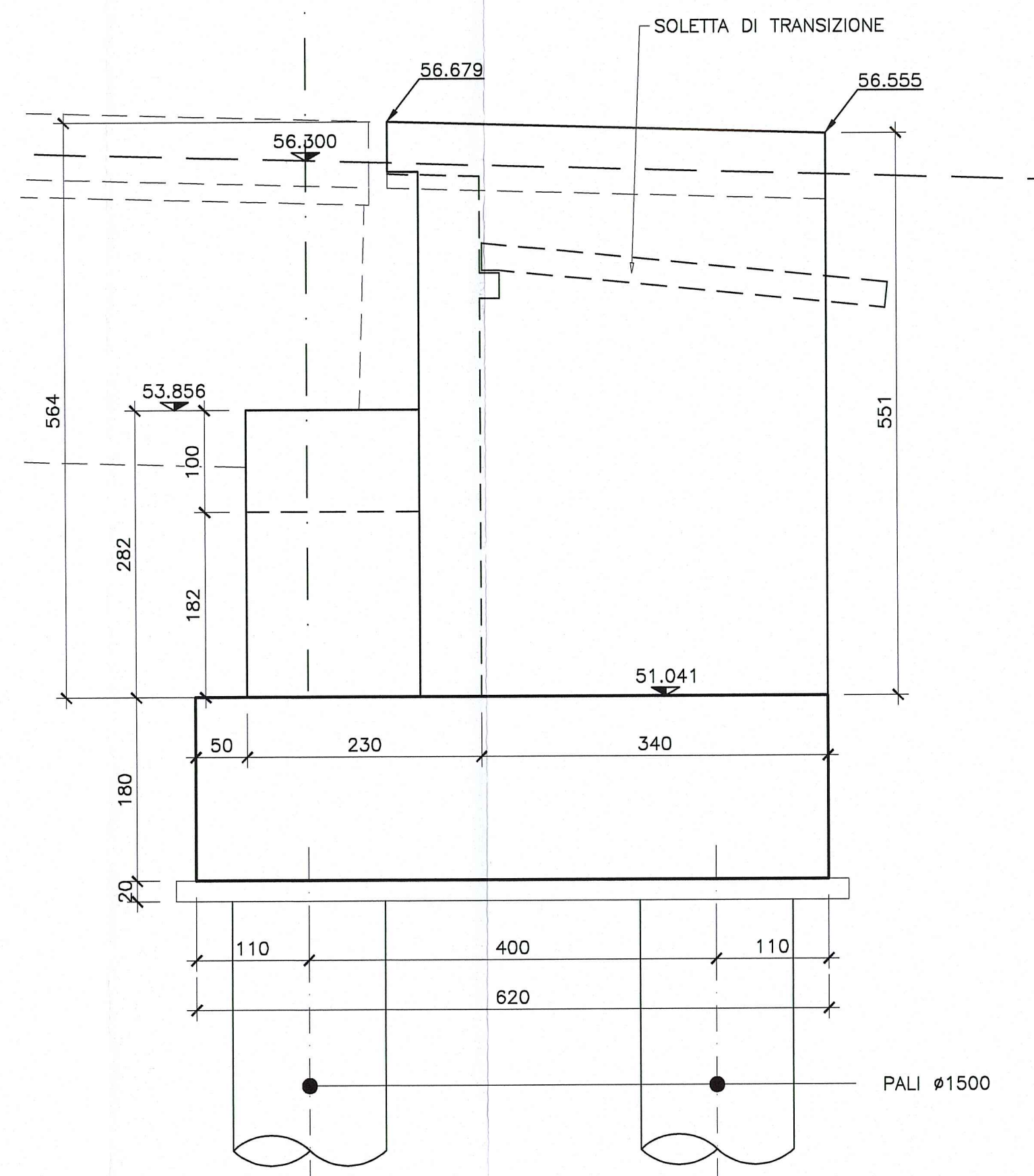
SEZIONE B-B
SCALA 1:50



VISTA C
SCALA 1:50



VISTA D
SCALA 1:50



COMITENTE: AUTOCAMIONALE DELLA CISA S.p.A.
Via Combaora 26/A - Frazione Ponte Taro - 43015 NOCETO (PR)

IMPRESA ESECUTRICE: PIZZAROTTI
FONDATA NEL 1910

PROGETTO ESECUTIVO

PROGETTAZIONE DI: PIZZAROTTI
A.T.A. idresse engineering

CONSULENZA SPECIALISTICA A CURA DI: NA

PROGETTO: Ing. Giovanni Piazza
Ordine degli Ingegneri della Provincia di Roma n. A2725

PROGETTO RESPONSABILE INTEGRANDO I PROTAGONISTI SPECIALISTI: Ing. Pietro Mazzoli
IMPRESA PIZZAROTTI
INGEGNERIA E PROGETTAZIONE

TITOLO ELABORATO: Asse principale Cavalcavia scivolo A1 su A1 (rami C ed F) Carpenteria Spalla B

DATA EMISSIONE PROGETTO: 18/03/2014

SCALE: 1:50

REV.	DATA	DESCRIZIONE REVISIONE	PROGETTO	VERIFICA	APPROVAZIONE
B	08/03/2013	REVISIONE A SEGUITO ISTRUTTORIA A15	A. CANTARELLA	G. PIAZZA	MAZZOLI
A	18/03/2014	REMISSIONE PROGETTO ESECUTIVO	A. CANTARELLA	G. PIAZZA	MAZZOLI