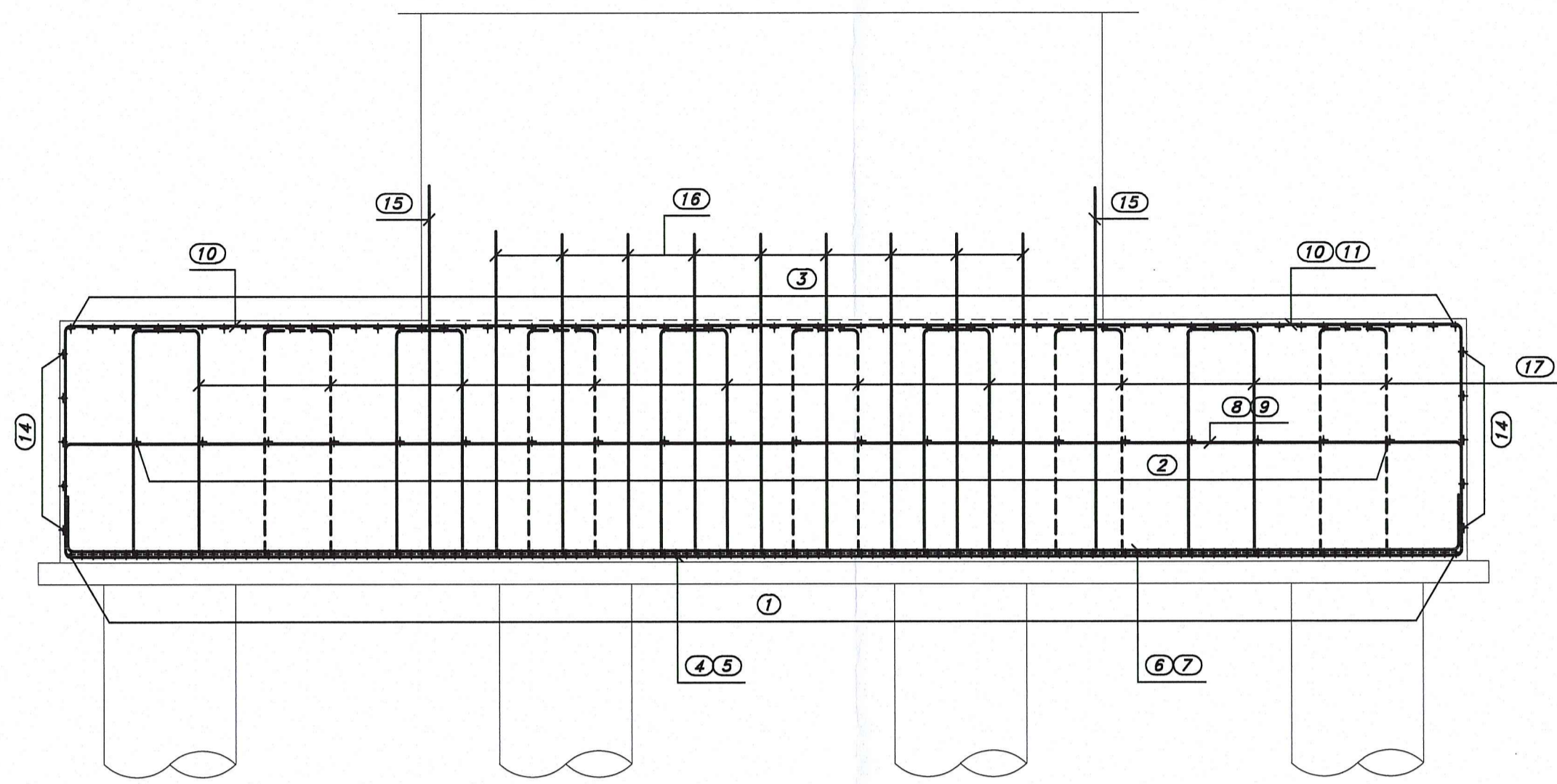
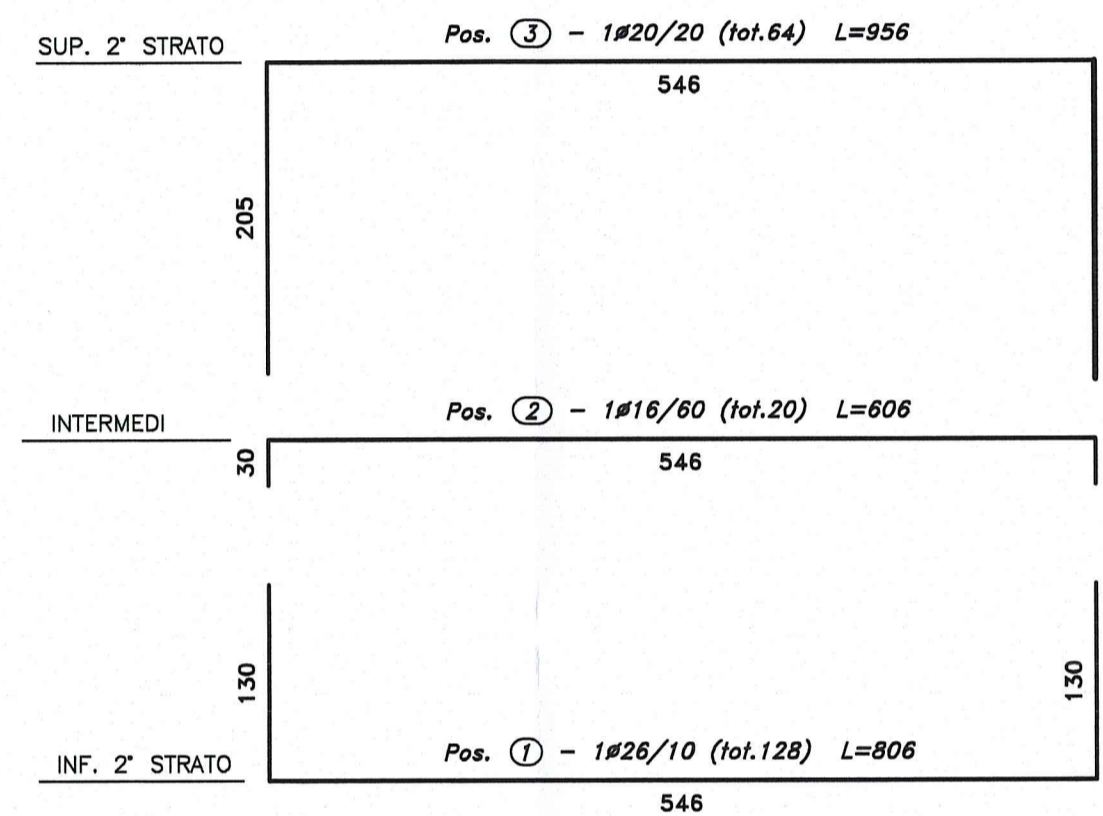
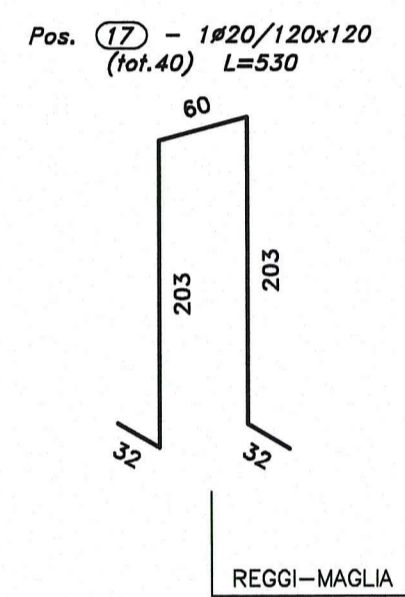
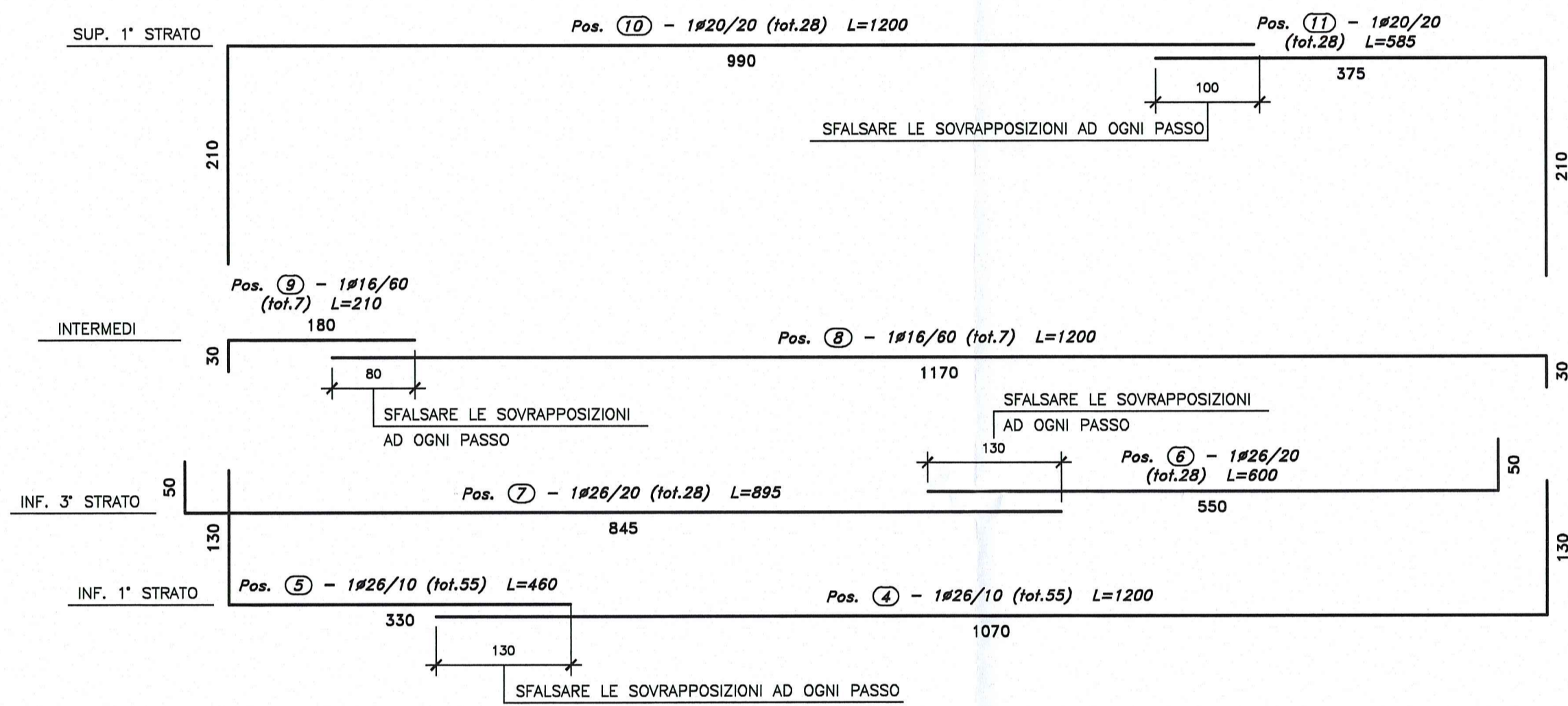
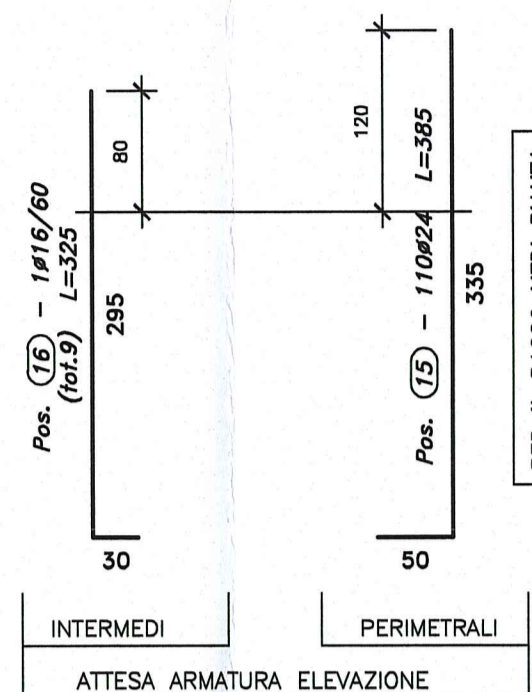
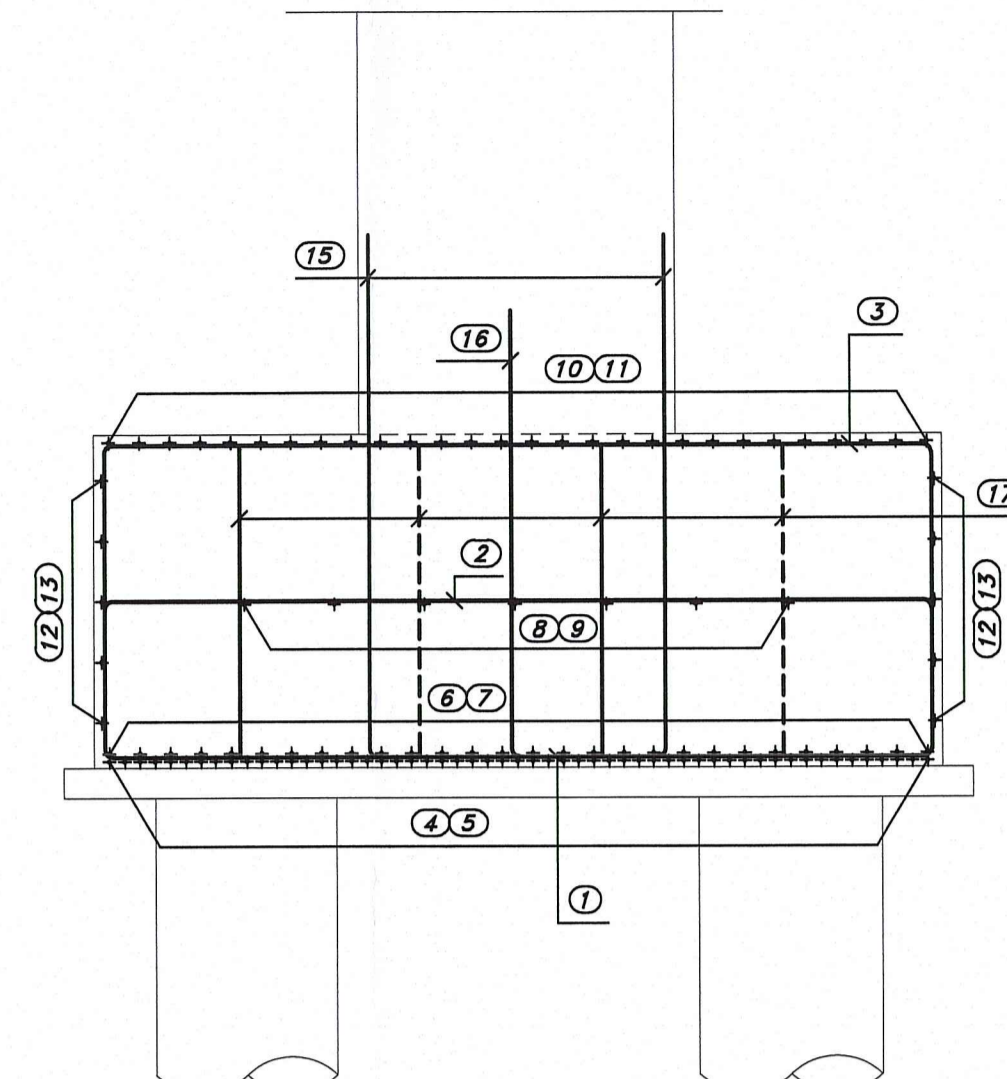


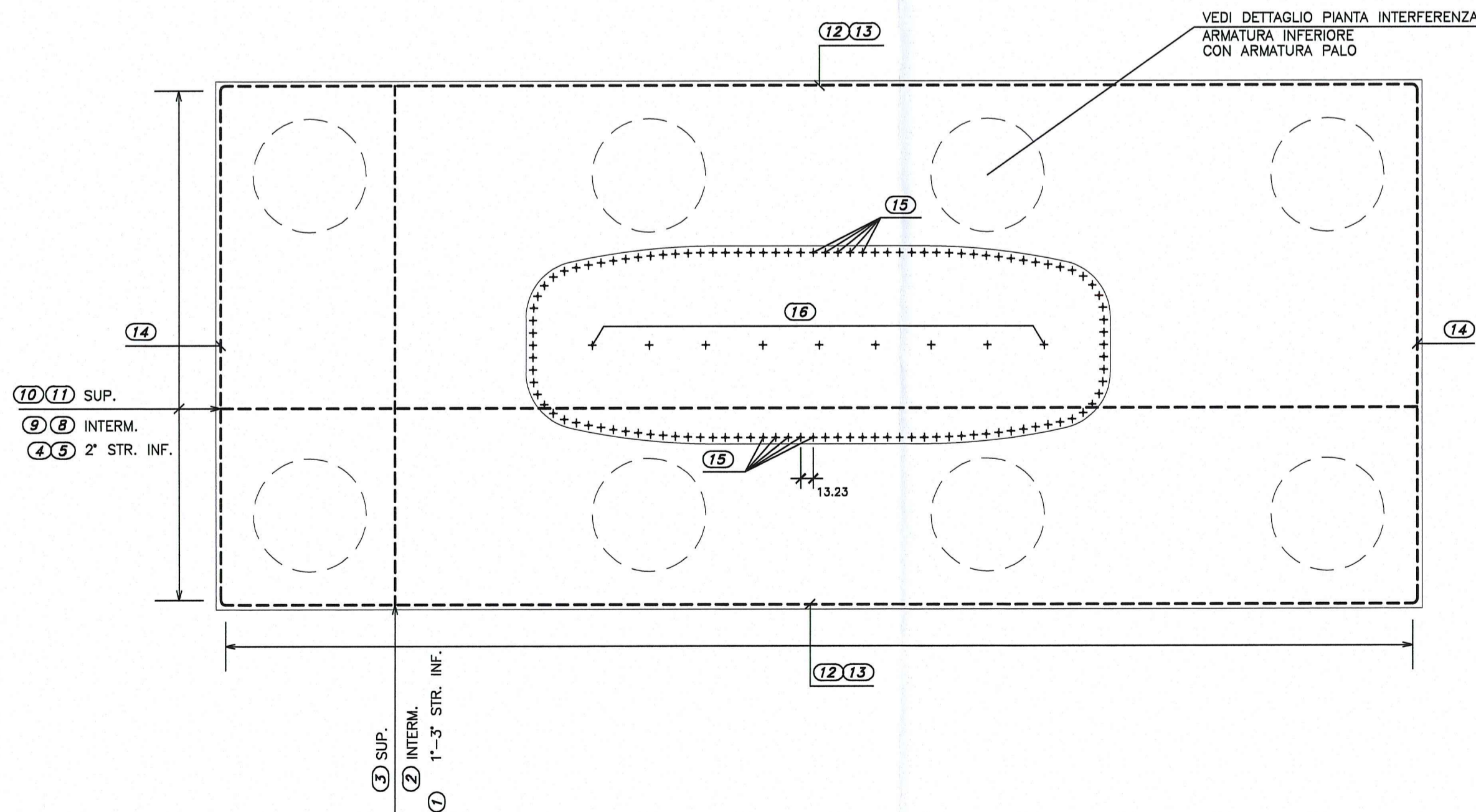
SEZIONE IN DIREZIONE TRASVERSALE
SCALA 1:50



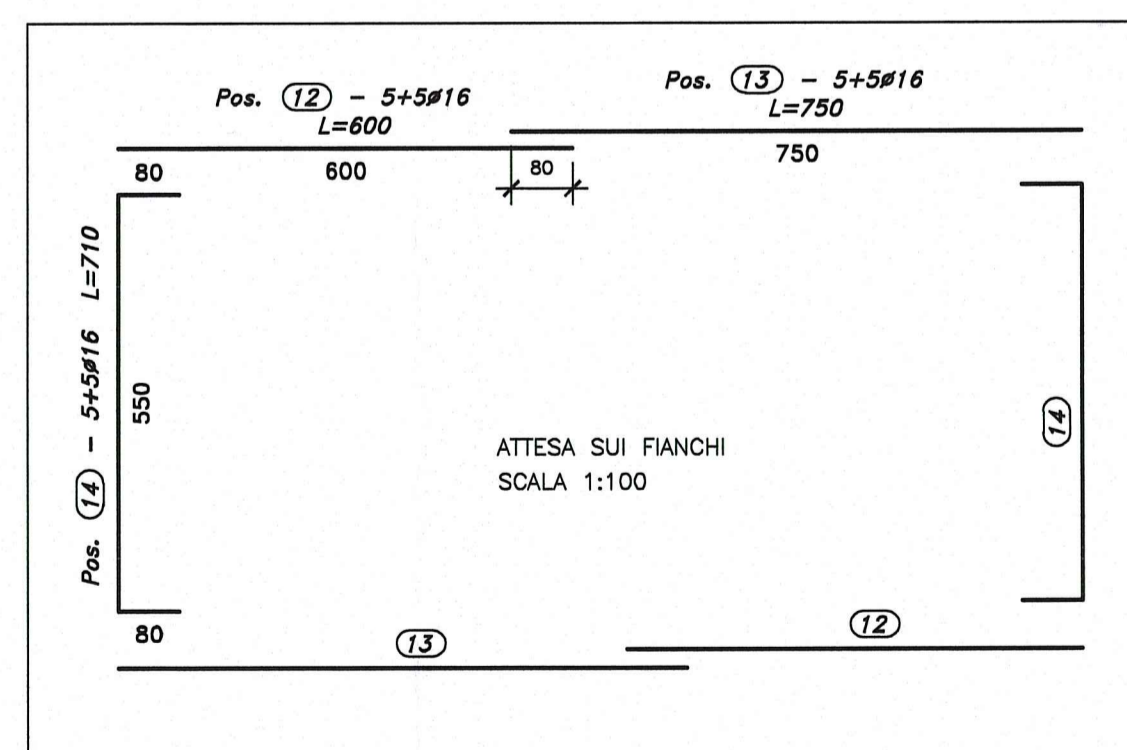
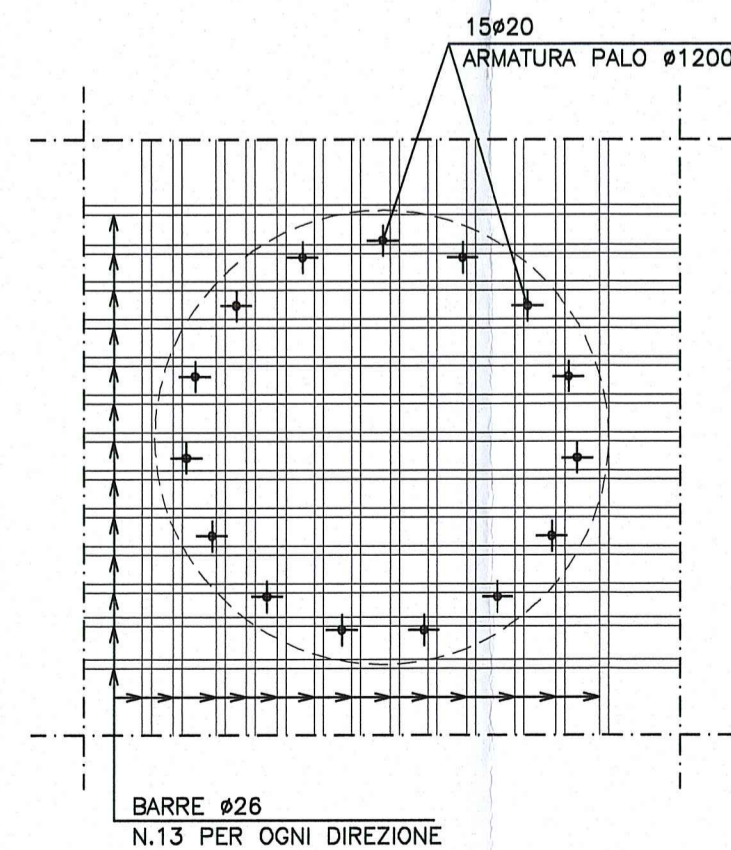
SEZIONE IN DIREZIONE LONGITUDINALE
SCALA 1:50



PIANTA FONDAZIONE E SPICCATO
SCALA 1:50



DETTAGLIO PIANTA INTERFERENZA
ARMATURA INFERIORE
CON ARMATURA PALO
SCALA 1:20



DOCUMENTI DI RIFERIMENTO

DESCRIZIONE	CODIFICA
CARATTERISTICHE DEI MATERIALI E SPECIFICHE TECNICHE	RAAA1EVAPCA01GSP001.dwg

Committente:



AUTOCAMIONALE DELLA CISA S.p.A.
Via Camboara 26/A - Frazione Ponte Taro - 43015 NOCETO (PR)

Impresa Esecutrice:



**AUTOSTRADA DELLA CISA A15
RACCORDO AUTOSTRADALE A15/A22
CORRIDOIO PLURIMODALE TIRRENO-BRENNERO
RACCORDO AUTOSTRADALE FRA L' AUTOSTRADA DELLA CISA-FONTEVIVO (PR)
E L' AUTOSTRADA DEL BRENNERO-NOGAROLE ROCCA (VR). I LOTTO.**
C.U.P. G61B0400060008 C.I.G. 307068161E

PROGETTO ESECUTIVO

AUTOCAMIONALE DELLA CISA S.p.A.

Il Direttore TIBRE:

Il Responsabile del Procedimento:

Il Presidente:

IMPRESA PIZZAROTTI & C. S.p.A.

IMPRESA PIZZAROTTI & C. S.p.A. Resp. Tecnico al Progetto
Il Direttore Tecnico **Dot. Ing. Luca Bondanelli**

Il Geologo:

NA

PROGETTAZIONE DI:



Il Progettista:

Ing. Giovanni Piazza
Ordine degli Ingegneri della Provincia di Roma n. 47796

A.T.I.: **idrosse engineering** **ROCKSOIL S.p.A.** **VIA**

Coordinatore per la Sicurezza in fase di Progettazione:

Ing. Giovanni Maria Cepparotti
Ordine degli Ingegneri della Provincia di Viterbo n. 392

Consulenza specialistica a cura di:

NA

Progettista Responsabile in fase di Progettazione:

Impresa Pizzarotti & C. S.p.A. Resp. Tecnico al Progetto
Ing. Pietro Mazzoli
Ordine degli Ingegneri della Provincia di Parma n. 821

Titolo Elaborato:

**Asse principale
Ponti e Viadotti
Cavalcavia svincolo A1 su A1 (rami C ed E)
Plinti di fondazione - Pile - Armatura**

Data Emissione Progetto:

18/03/2014

Scala:
1:50

Identif. Elaborato:

N.RO IDENTIFICATIVO	COOKE COMMESSA	LOTTO	FASE	ENTE	Ambito	CAT. OPERA	N.RO OPERA	PARTE OPERA	TIPO DOC.	N.RO PROG. DOC.	REVISIONE
	RAAA	1	E	V	AP	CA	01	F	AR	001	A

Rev.	Data	DESCRIZIONE REVISIONE	Redatto	Controllato	Approvato
A	18/08/2014	RIEMMISSIONE PROGETTO ESECUTIVO	A. CANTARELLA	G. PIAZZA	MAZZOLI