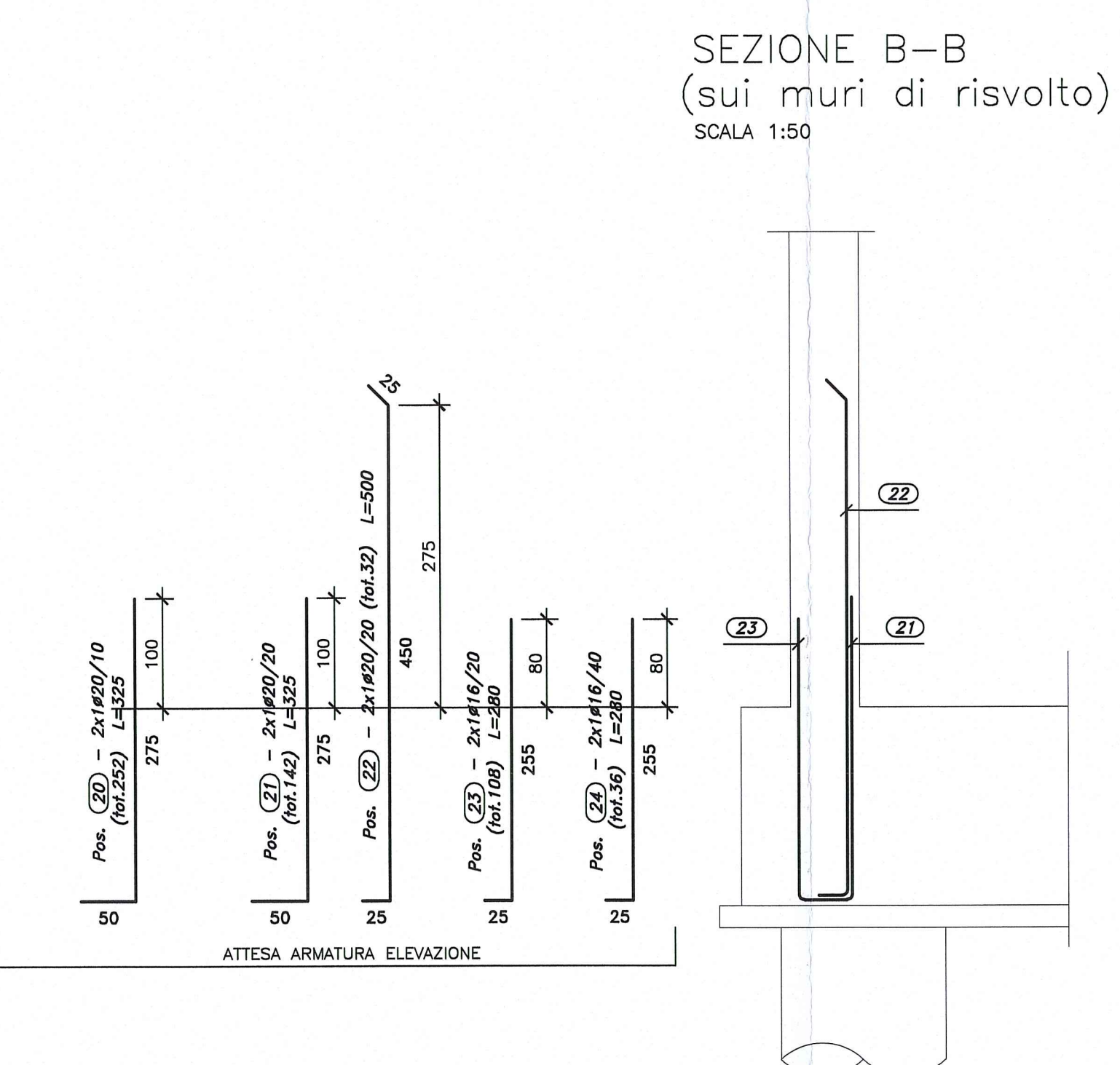
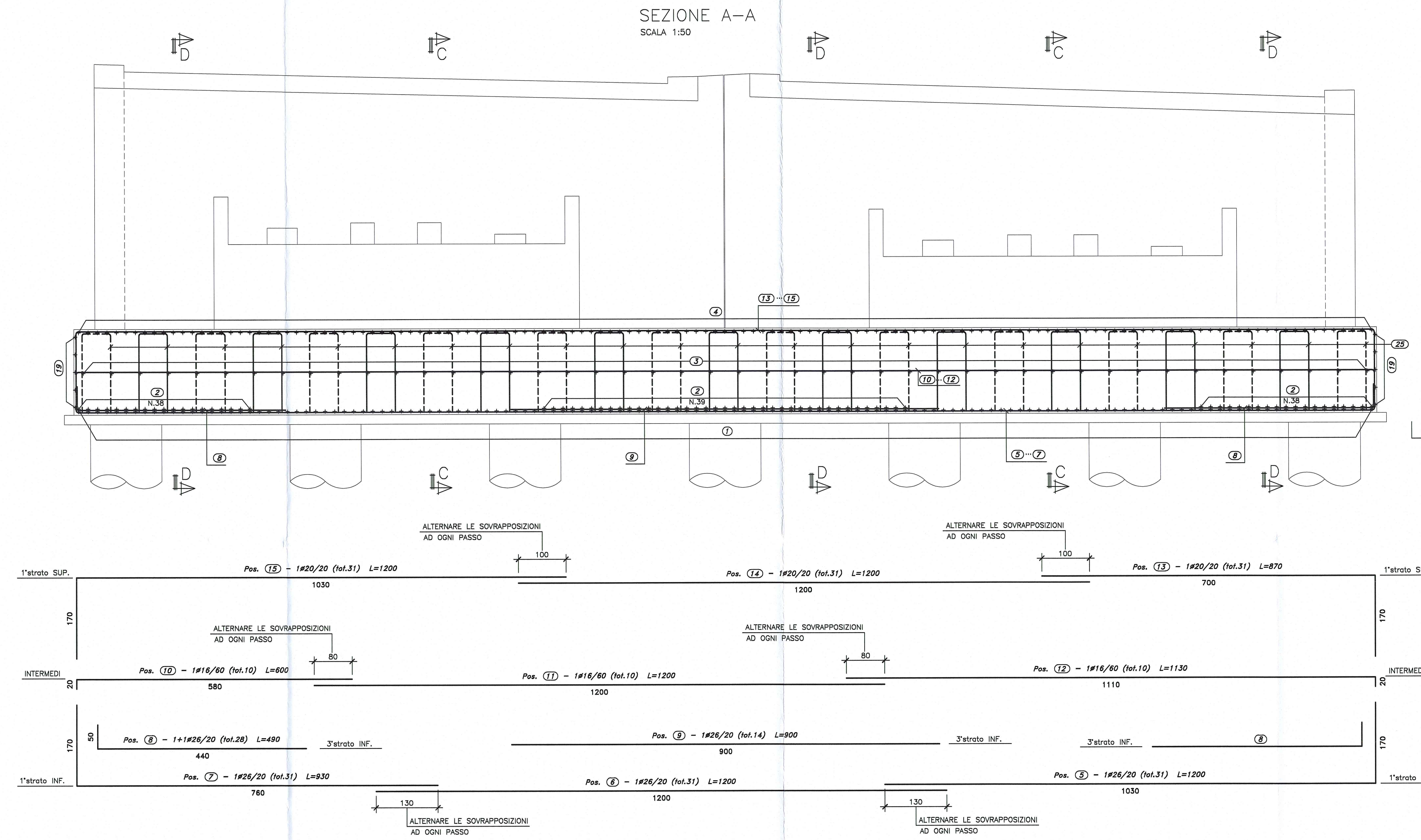
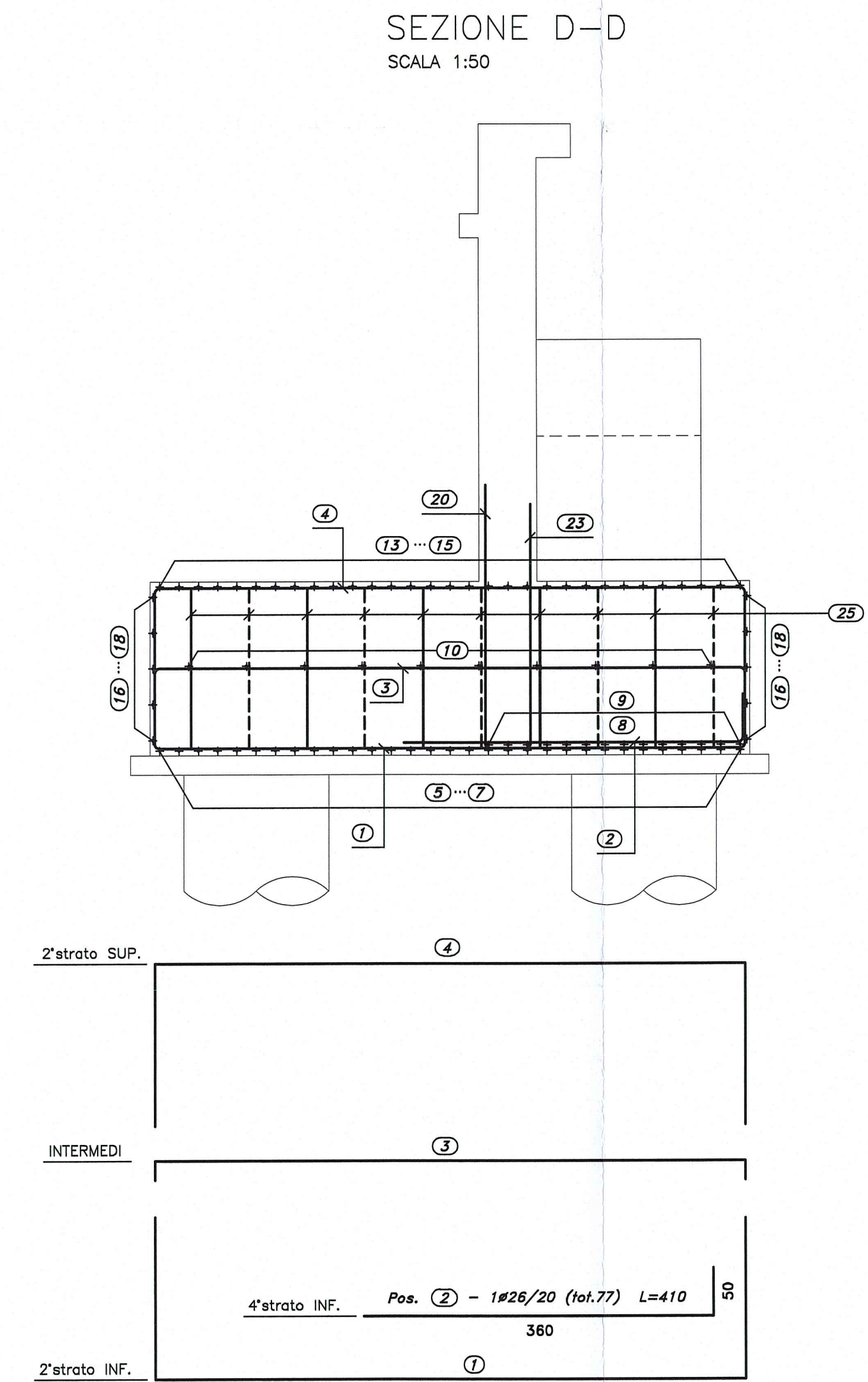
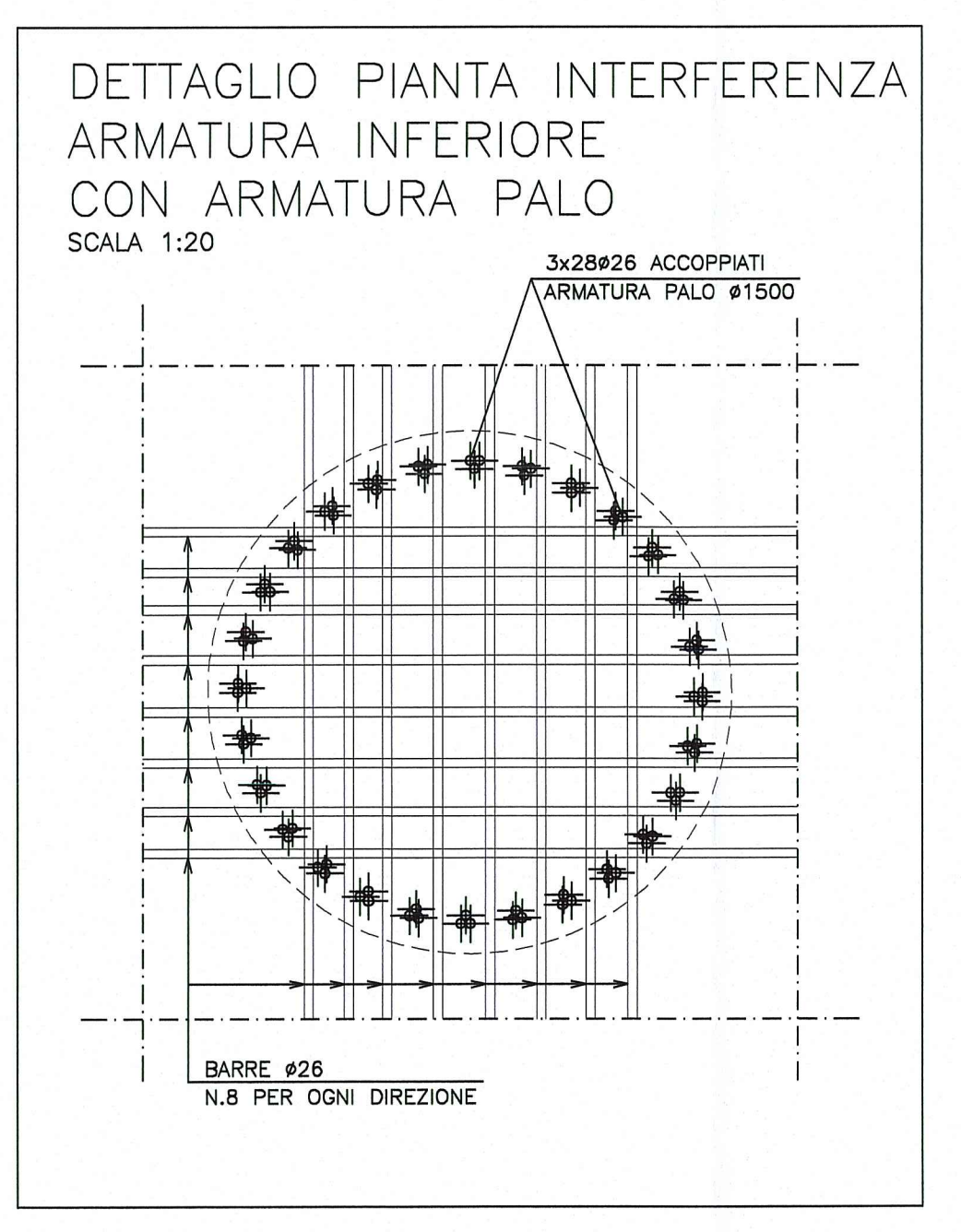
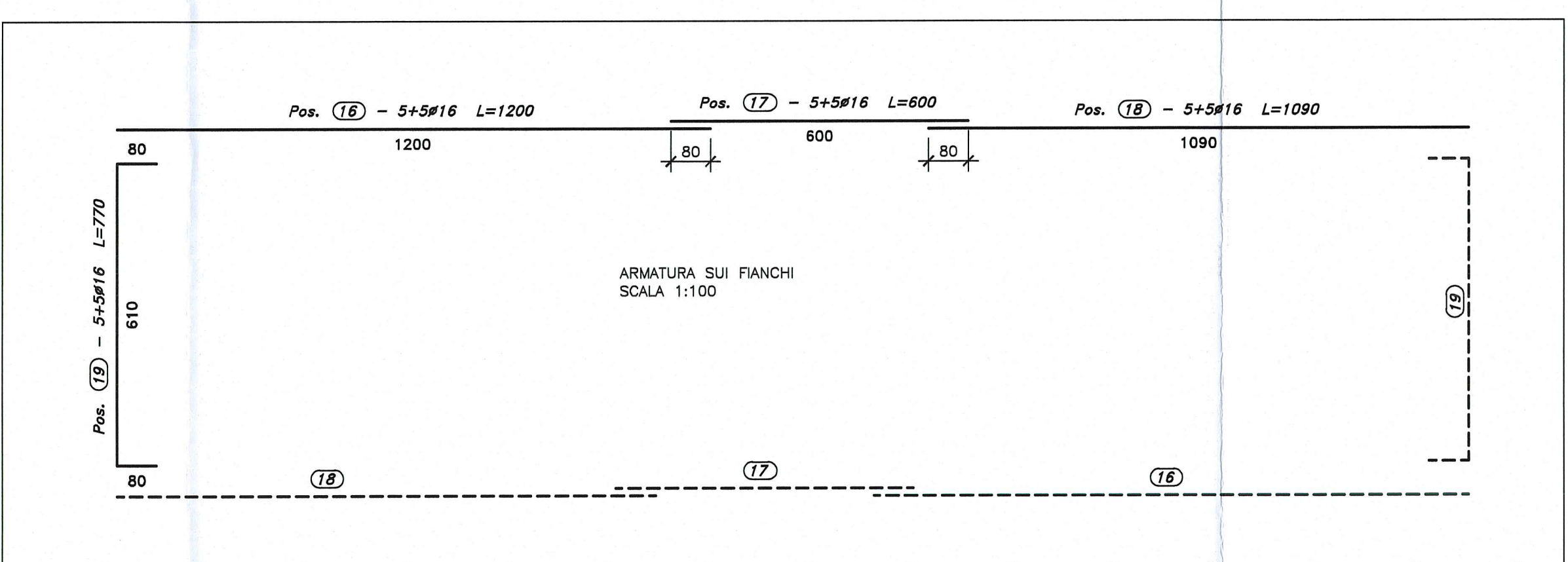
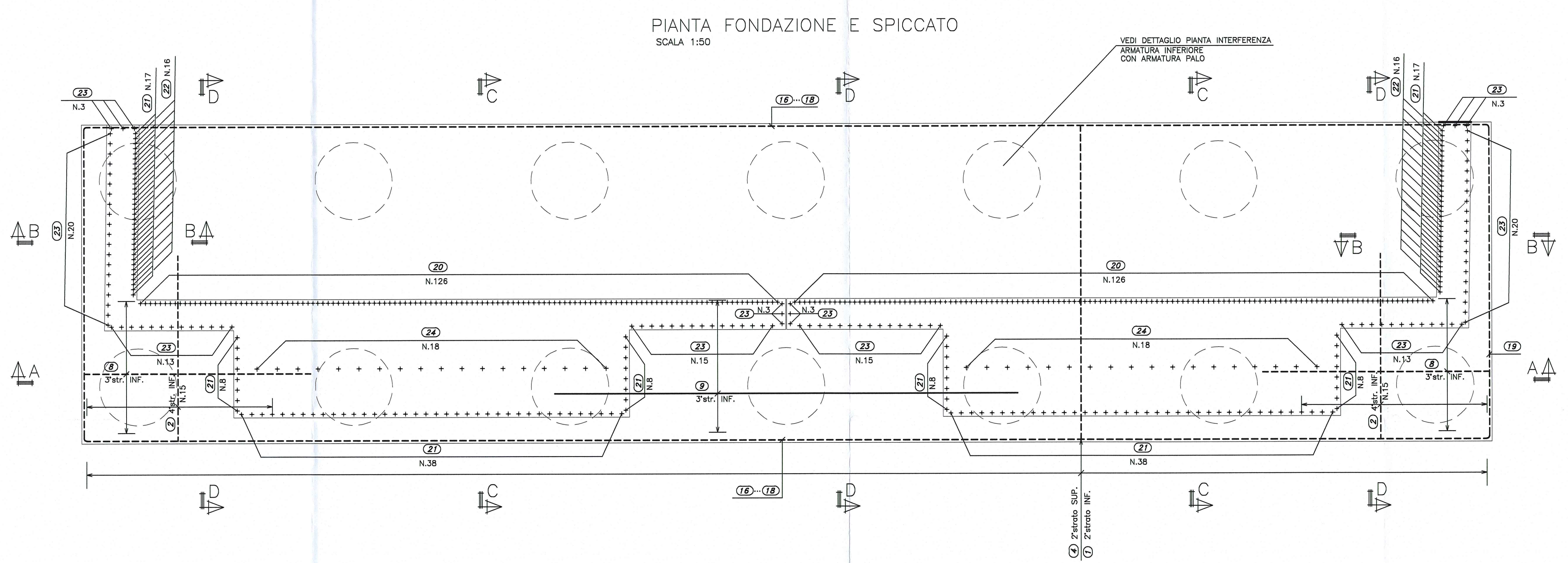
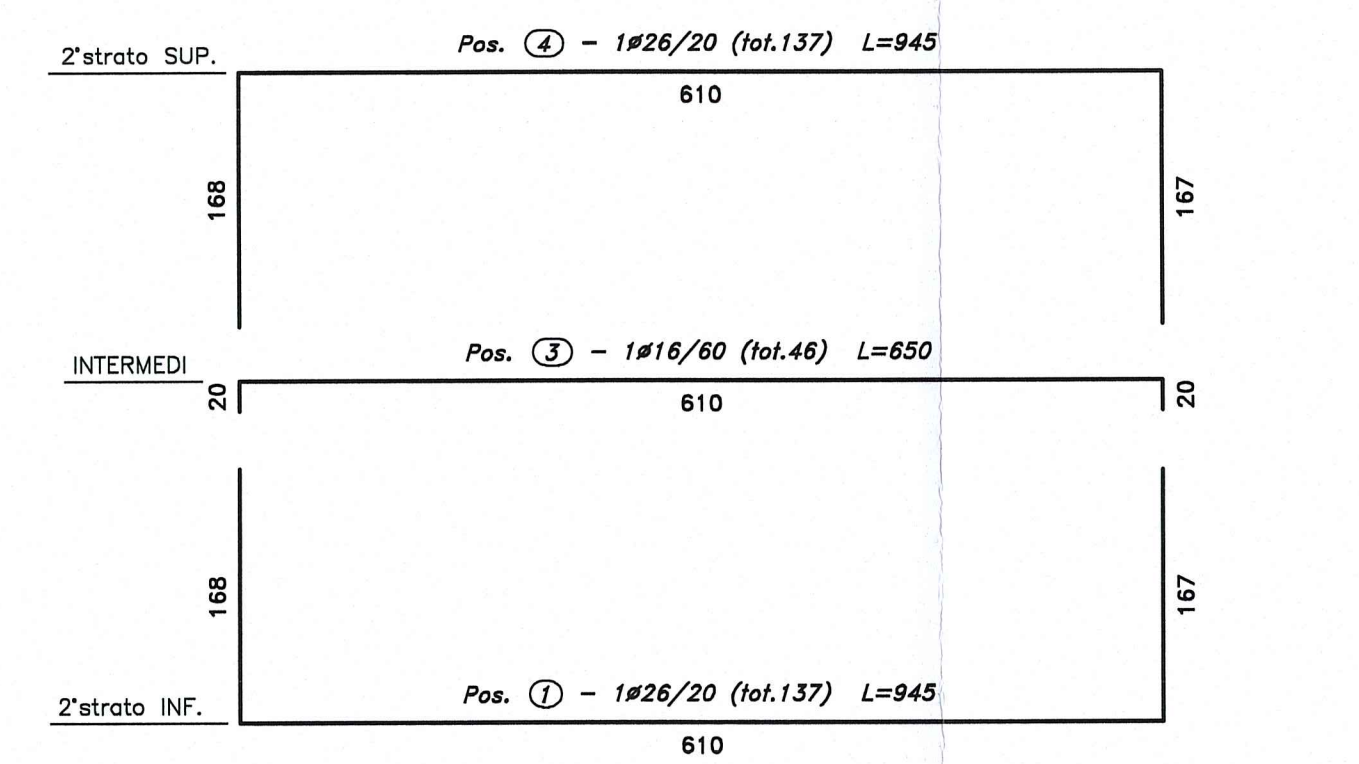
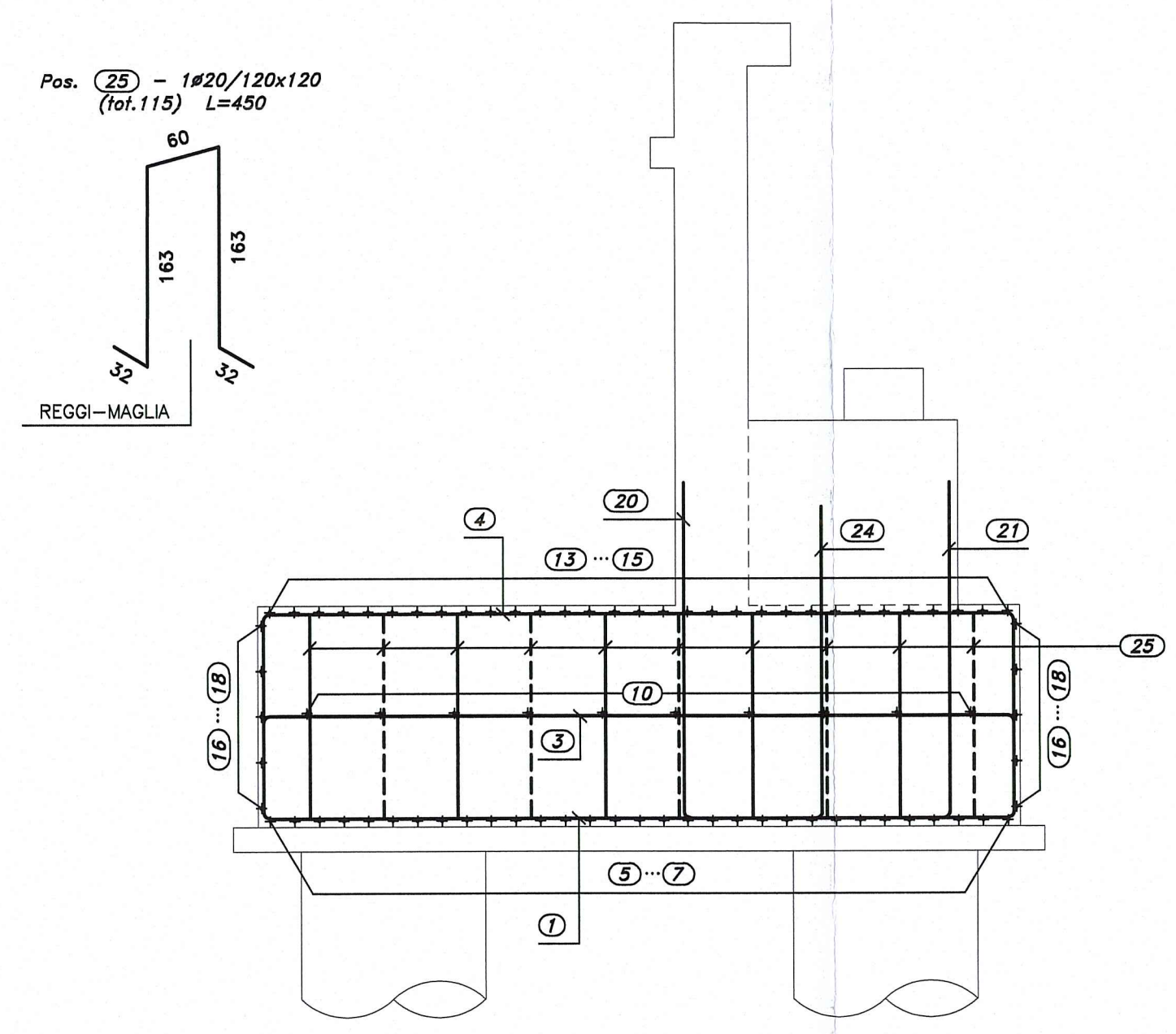


DESCRIZIONE	CODIFICA
CARATTERISTICHE DEI MATERIALI E SPECIFICHE TECNICHE	RAA11EVAPCA01GSP001.dwg



SEZIONE C-C  
SCALE 1:50



Comittente: **AUTOCAMIONALE DELLA CISA S.p.A.**  
Via Camboara 26/A - Frazione Ponte Taro - 43015 NOCETO (PR)

Impresa Esecutrice: **PIZZAROTTI**  
FONDATA NEL 1910

PROGETTO ESECUTIVO

IMPRESA PIZZAROTTI & C. S.p.A.  
Il Direttore Tecnico: **Dot. Ing. Luca Bondanelli**

Il Responsabile del Procedimento: **Ing. Giovanni Piazza**

Il Progettista: **Ing. Giovanni Piazza**  
Ordine degli Ingegneri della Provincia di Roma n. 2028

Coordinatore per la Sicurezza in fase di Progettazione: **Ing. Giovanni Maria Cepparotti**  
Ordine degli Ingegneri della Provincia di Trento n. 392

Consulenza specialistica a cura di: **idrosse**, **ROCK SOL**, **VIA**

Progettista Riconoscibile Integratore Prestazioni Specialistiche: **Impresa Pizzarotti & C. S.p.A.**  
Ing. Pietro Mazzoli  
ISCRIZIONE INQUADRO  
Ordine degli Ingegneri della Provincia di Parma n. 824

Titolo Elaborato: **Asse principale Cavalcavia Cavalcavia svincolo A1 su A1 (rami C ed E) Piloni di fondazione - Spalle - Armatura**

Data Emissione Progetto: **18/03/2014**

Scale: **1:50**

Identif. Elaborato:	DATA:	USO:	STATO:	PROV.:	COM.:	PROV.:	COM.:	PROV.:	COM.:	PROV.:	COM.:
	18/03/2014	REMISSIONE PROGETTO ESECUTIVO	1	EM	PR	CA	PT	PR	AR	OOZ	AR