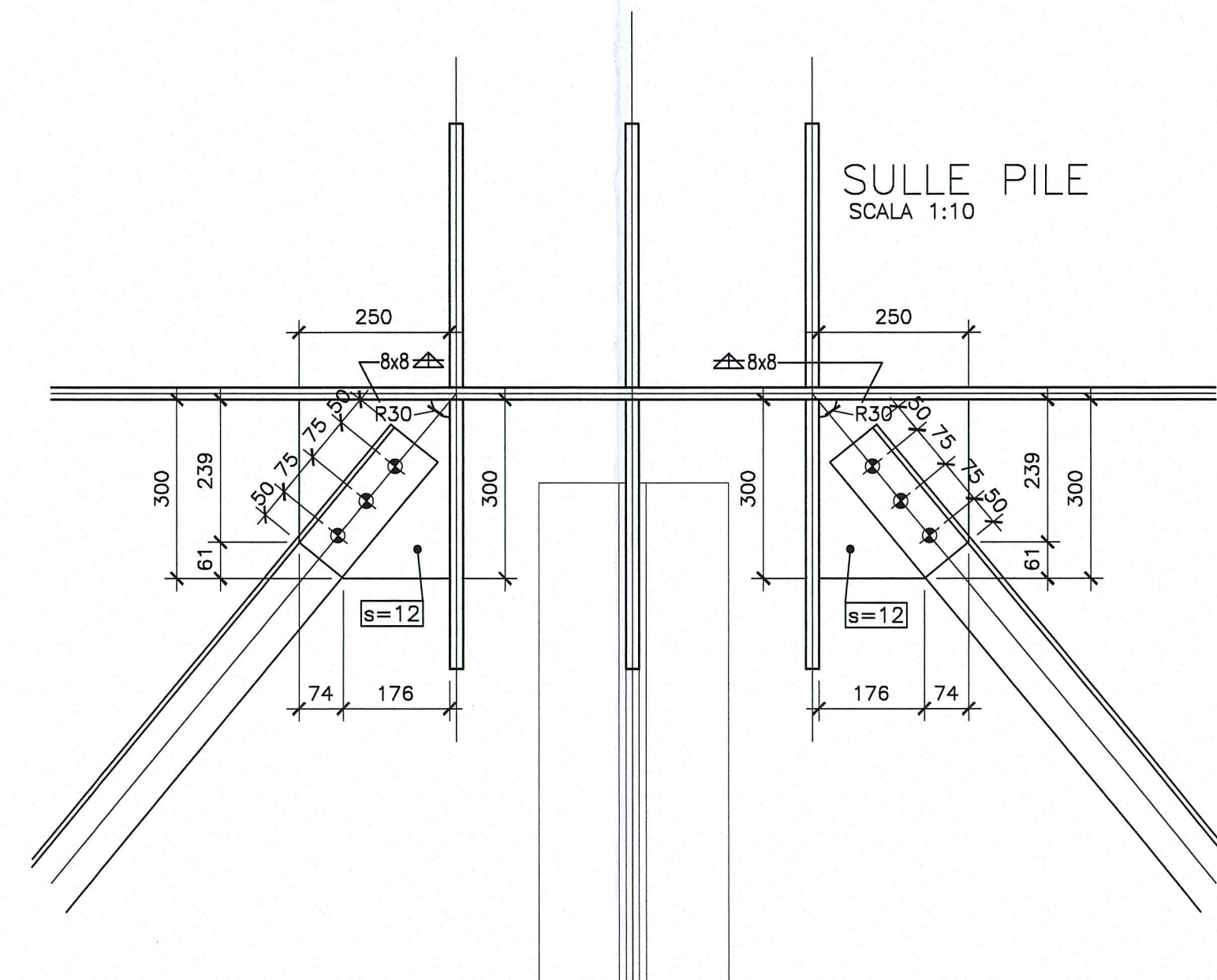
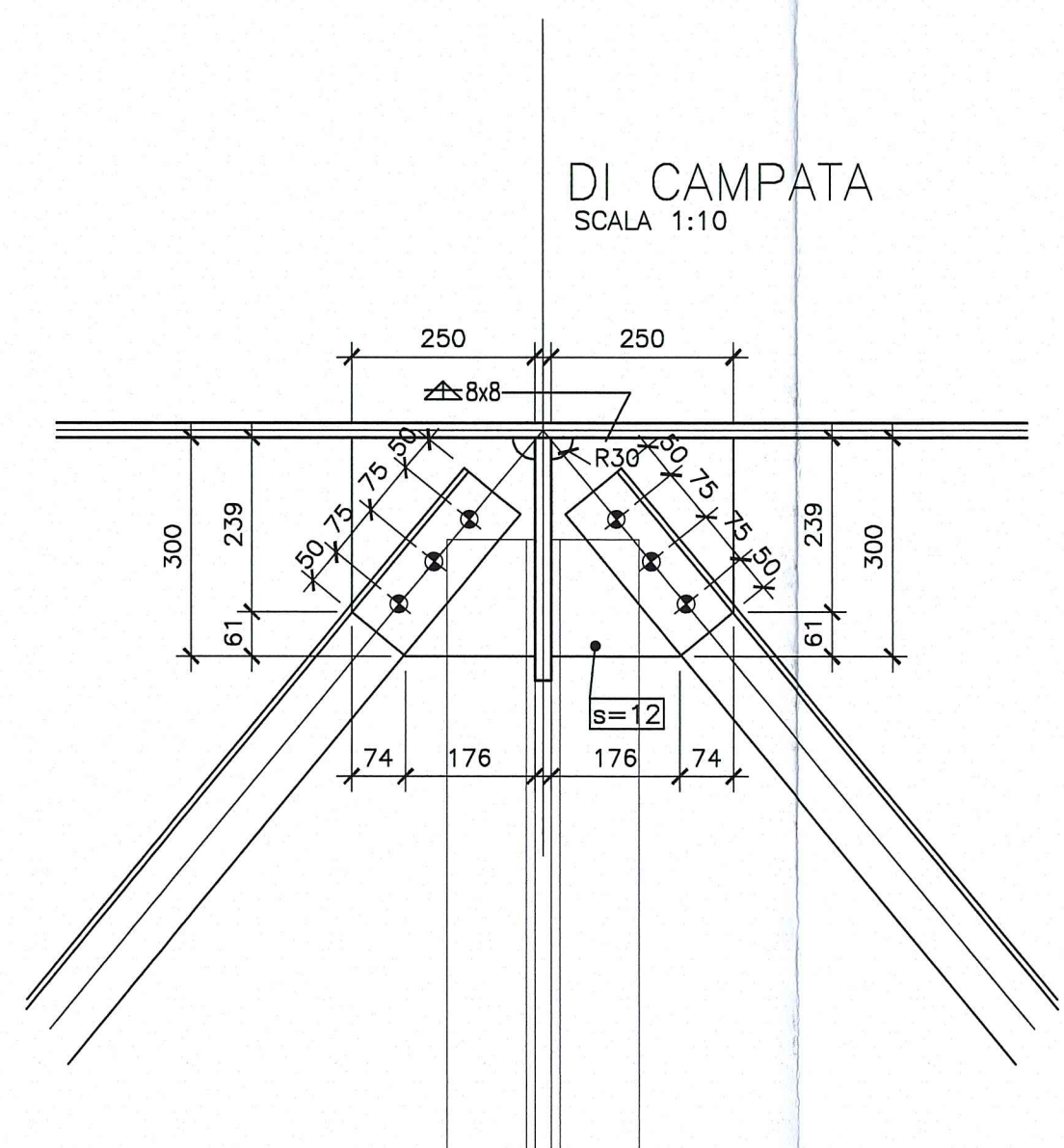
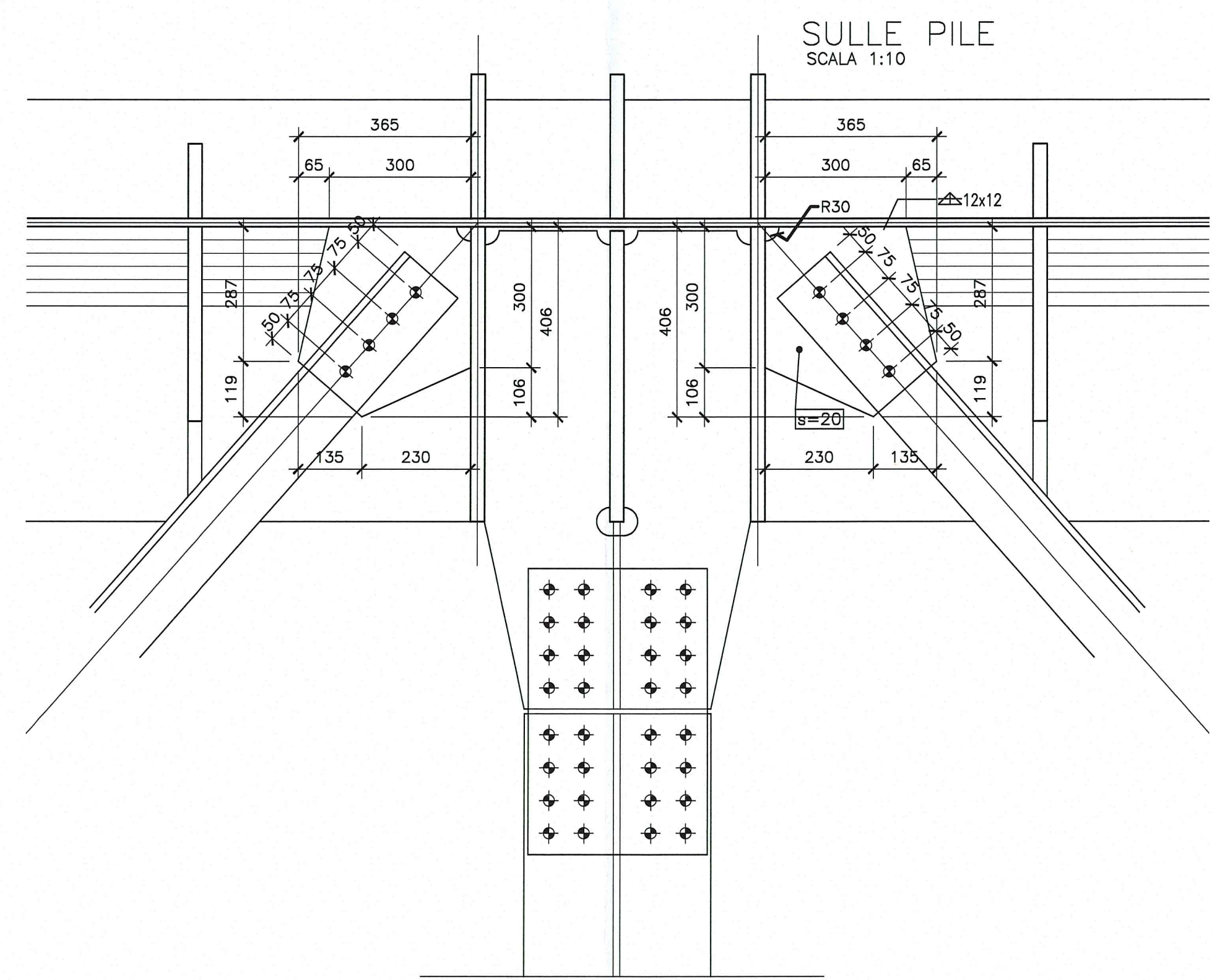
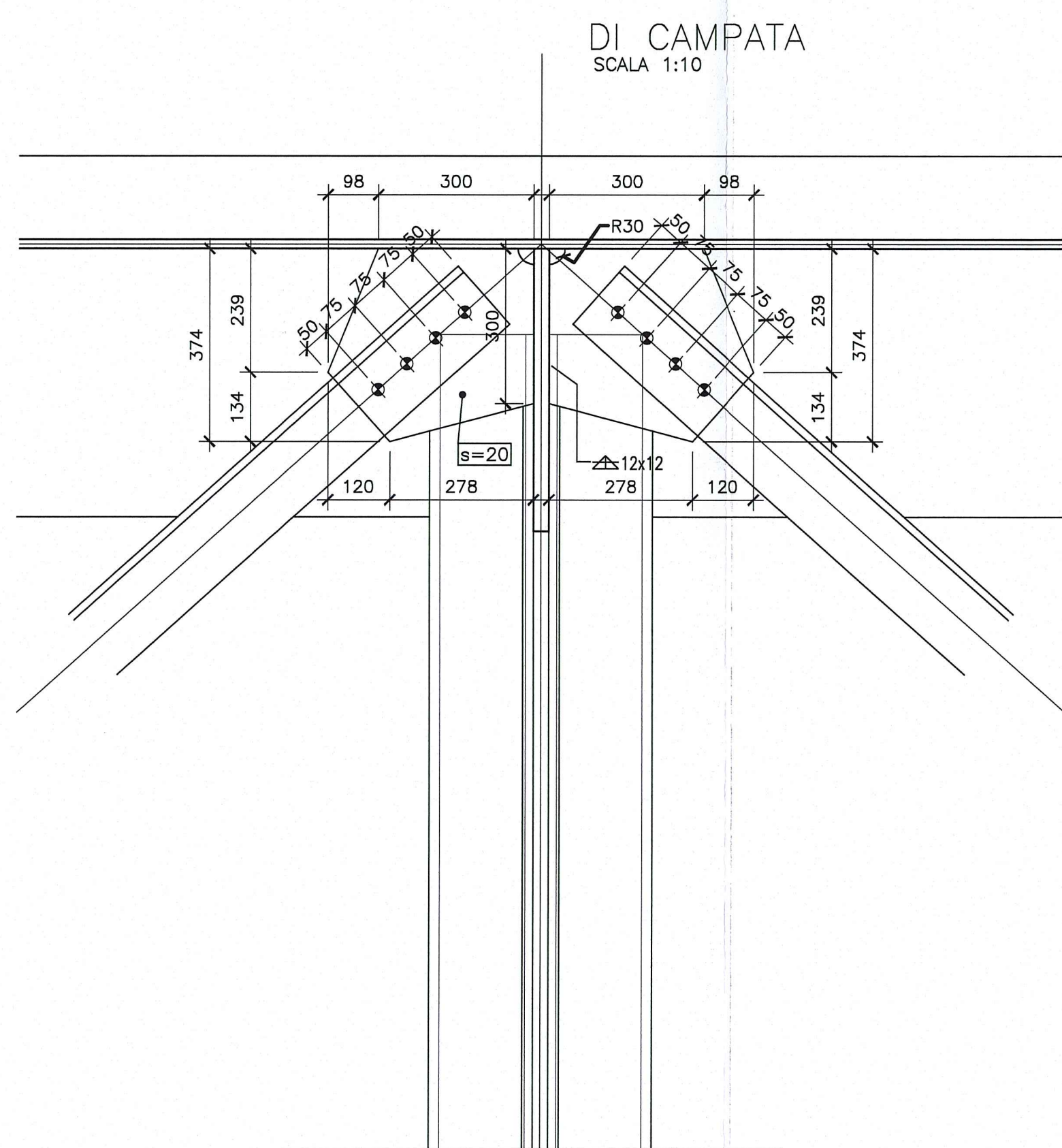
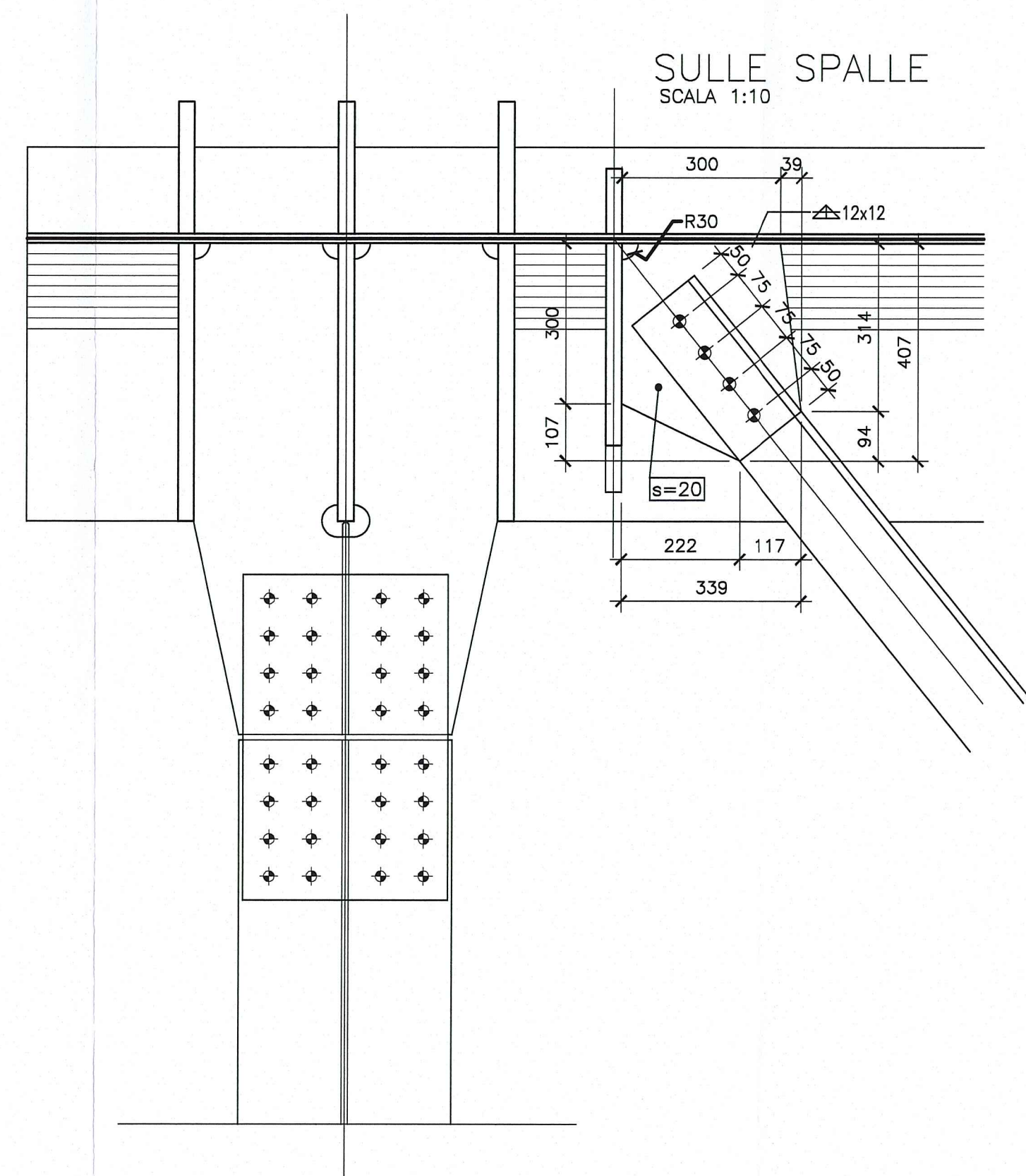


DETTAGLI CONTROVENTI SUPERIORI (TIPICI)



DETTAGLI CONTROVENTI INFERIORI (TIPICI)



DOCUMENTI DI RIFERIMENTO	
DESCRIZIONE	CODIFICA
CARATTERISTICHE DEI MATERIALI E SPECIFICHE TECNICHE	RAAA1EVAPCA02GSP001.dwg

DESCRIZIONE DELLA MODIFICA:
Revisione generale

CONTROVENTI DI PIANO		
CAMPO	INFERIORI (4 M24)	SUPERIORI (3 M24)
1	2L 150x12	L 100x8
2	2L 150x12	L 100x8
3	2L 150x18	L 100x8
4	4a 2L 150x15 4b 2L 150x12	L 100x8
5	2L 150x18	L 100x8
6	6a 2L 150x15 6b 2L 150x12	L 100x8

Comittente: **AUTOCAMIONALE DELLA CISA S.P.A.**
Via Camboara 26/A - Frazione Ponte Taro - 43015 NOCETO (PR)

Impresa Esecutrice: **PIZZAROTTI**
FONDATA NEL 1910

AUTOSTRADA DELLA CISA A15
RACCORDO AUTOSTRADALE A15/A22
CORRIDOIO PLURIMODALE TIRRENO-BRENNERO
RACCORDO AUTOSTRADALE FRA L'AUTOSTRADA DELLA CISA-FONTEVIVO (PR)
E L'AUTOSTRADA DEL BRENNERO-NOGAROLE ROCCA (VR), I LOTTO.
C.U.P. G61B04000060008 C.I.G. 307068161E

PROGETTO ESECUTIVO

AUTOCAMIONALE DELLA CISA S.p.A.
Il Direttore TIBRE: [Signature] Il Responsabile del Procedimento: [Signature] Il Presidente: [Signature]

IMPRESA PIZZAROTTI & C. S.p.A.
Il Direttore Tecnico: **IMPRESA PIZZAROTTI & C. S.p.A.**
Ing. **Luca Bondanelli**
Dir. Ing. **Luca Bondanelli**

Il Geologo: NA

PROGETTAZIONE DI: **PIZZAROTTI**
FONDATA NEL 1910

Il Progettista: Ing. **Giovanni Piazza**
Ordine degli Ingegneri della Provincia di Viterbo n. 27296

Coordinatore per la Sicurezza in fase di Progettazione: Ing. **Giovanni Maria Cepparotti**
Ordine degli Ingegneri della Provincia di Viterbo n. 392

Consulenza specialistica e cura di: **idroesse engineering**, **ROXSOUL s.p.a.**, **VIA**

Progettato da: **Ing. Pietro MAZZOLI**
Impresa: **IMPRESA PIZZAROTTI & C. S.p.A.**
Ing. **Pietro MAZZOLI**
Ordine degli Ingegneri della Provincia di Parma n. 821

Titolo Elaborato: **Asse principale Cavalcavia Cavalcavia svincolo A1 su A1 (ramo H) Carpenteria metallica - Dettagli controventi**

Data Emissione Progetto: 18/03/2014
Scala: varie

NUM. IDENTIFICAZIONE	CODICE COMMISSIONE	LOTTO	FASE	ENTE	AMBITO	DEL. OPERA	NUM. OPERA	PARTE OPERA	TIPO DOC.	NUM. PROG. DOC.	REVISIONE
	RAAA	1	E	V	AP	CA	02	I	CA	005	B

Rev.	Data	DESCRIZIONE REVISIONE	Redatto	Controllato	Approvato
B	10/02/2014	REVISIONE A SEGUITO ISTRUTTORIA RINA	R. FIORE	G. PIAZZA	MAZZOLI
A	19/06/2014	RIEMMISSIONE PROGETTO ESECUTIVO	A. CANTARELLA	G. PIAZZA	MAZZOLI