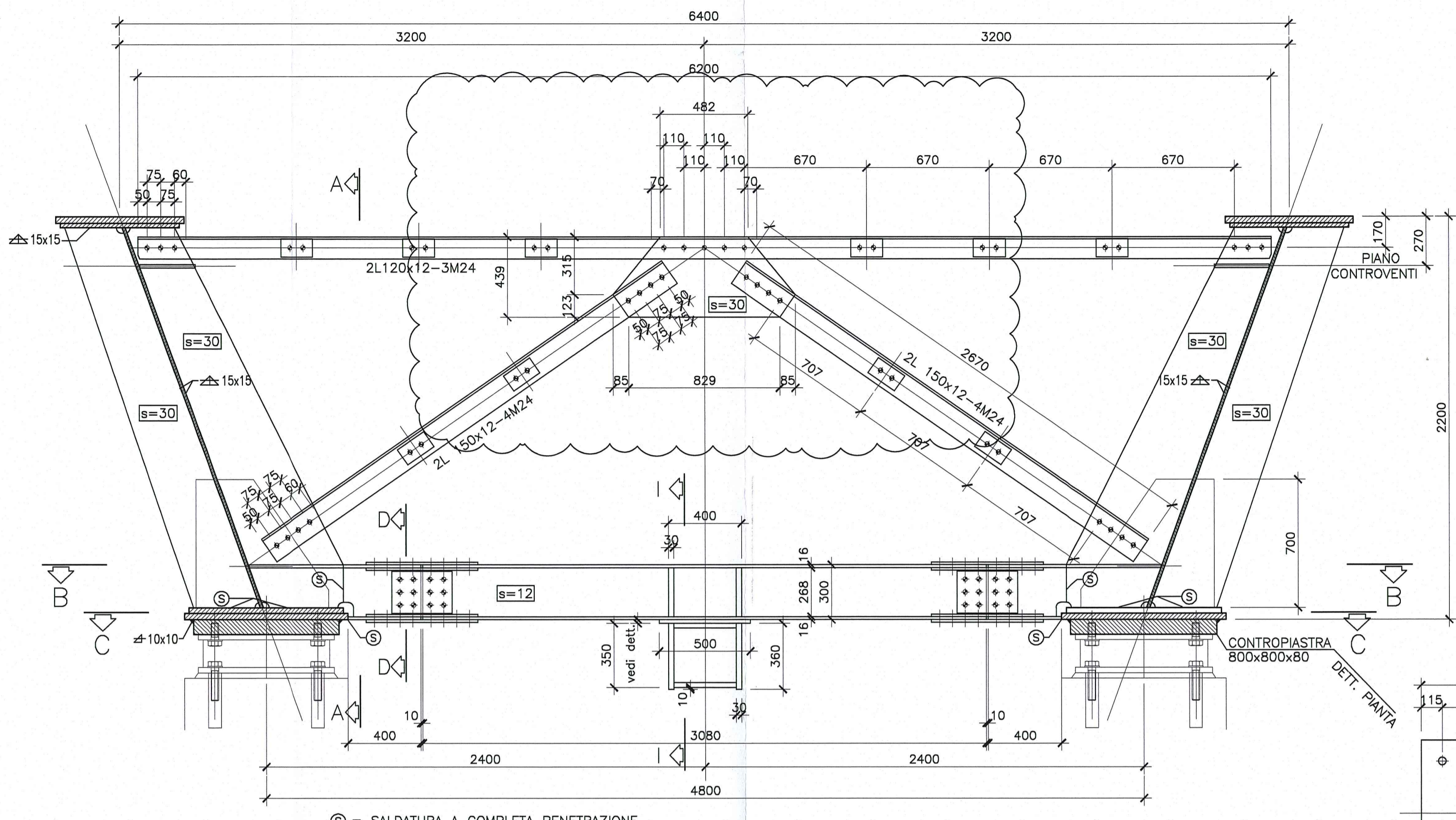
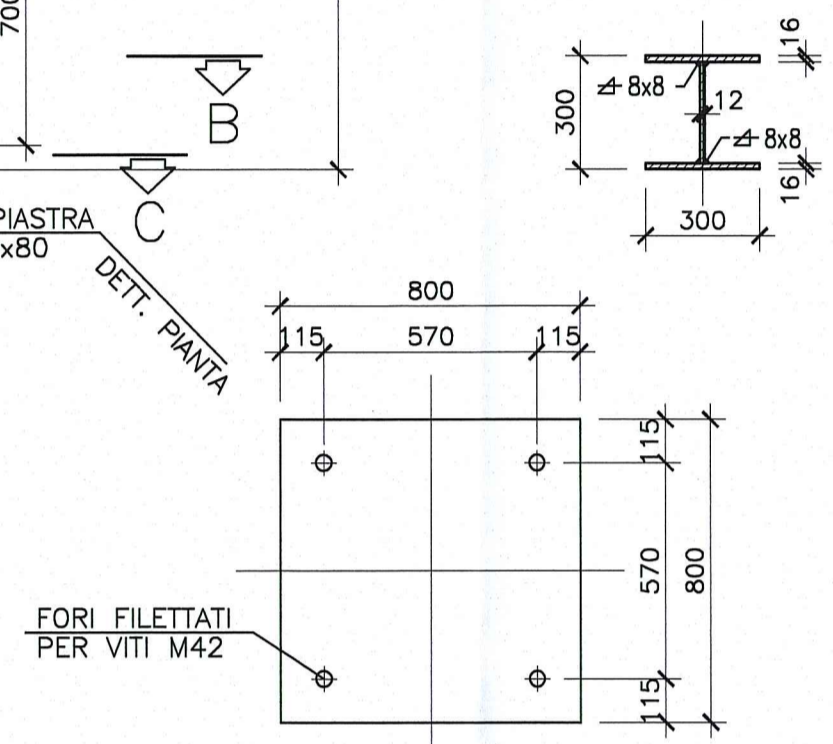


VISTA DIAFRAMMA (DP1)
SCALA 1:20

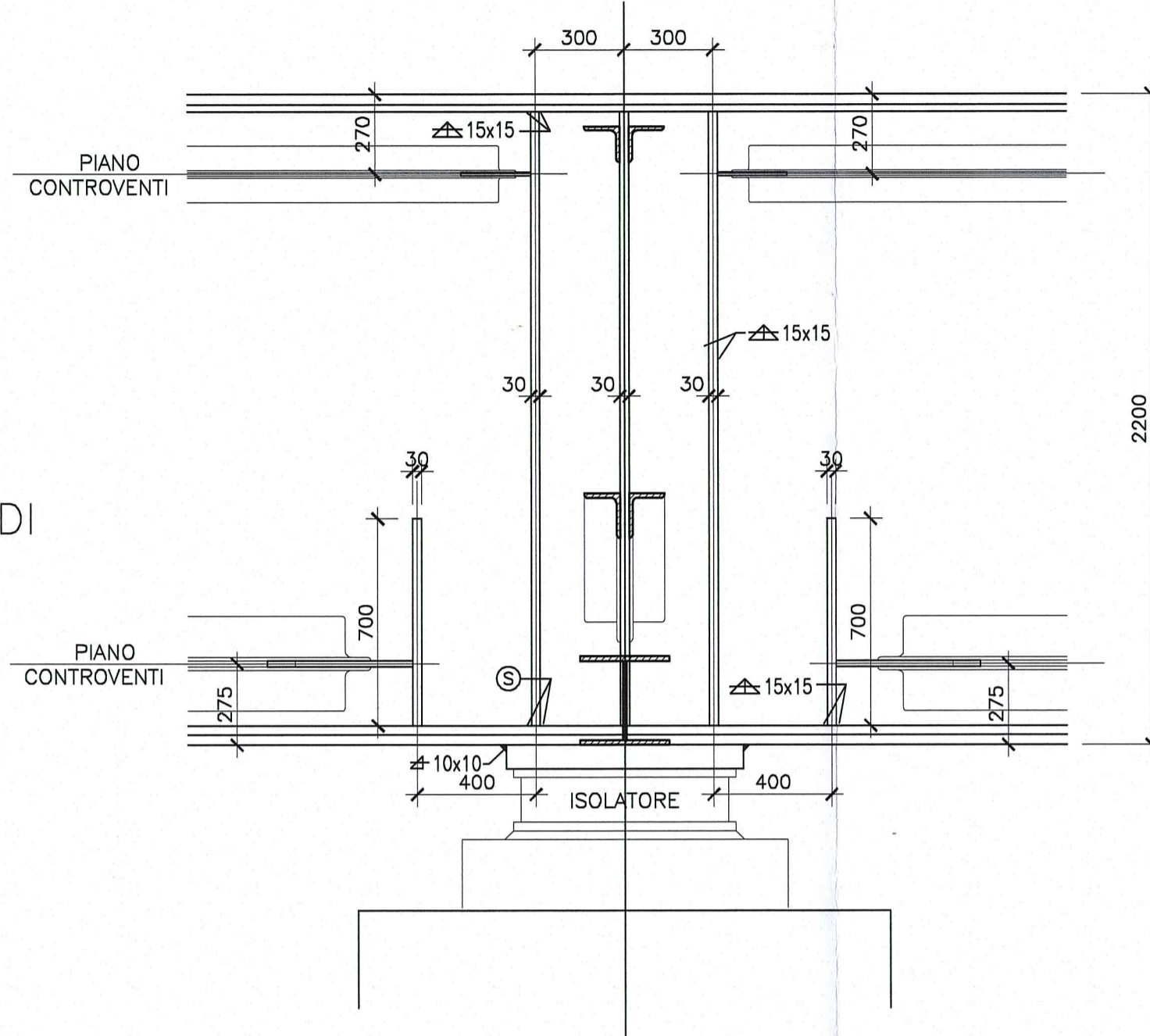


⊗ = SALDATURA A COMPLETA PENETRAZIONE

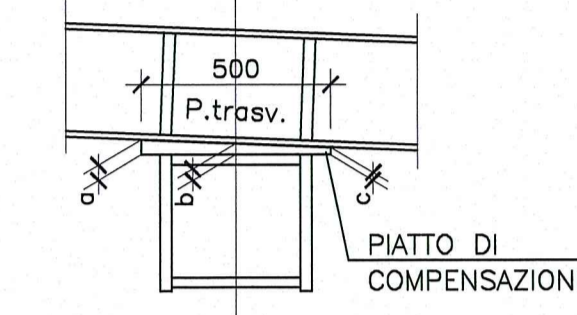
PARTICOLARE TRAVE DI COLLEGAMENTO
SCALA 1:20



SEZIONE A-A
SCALA 1:20

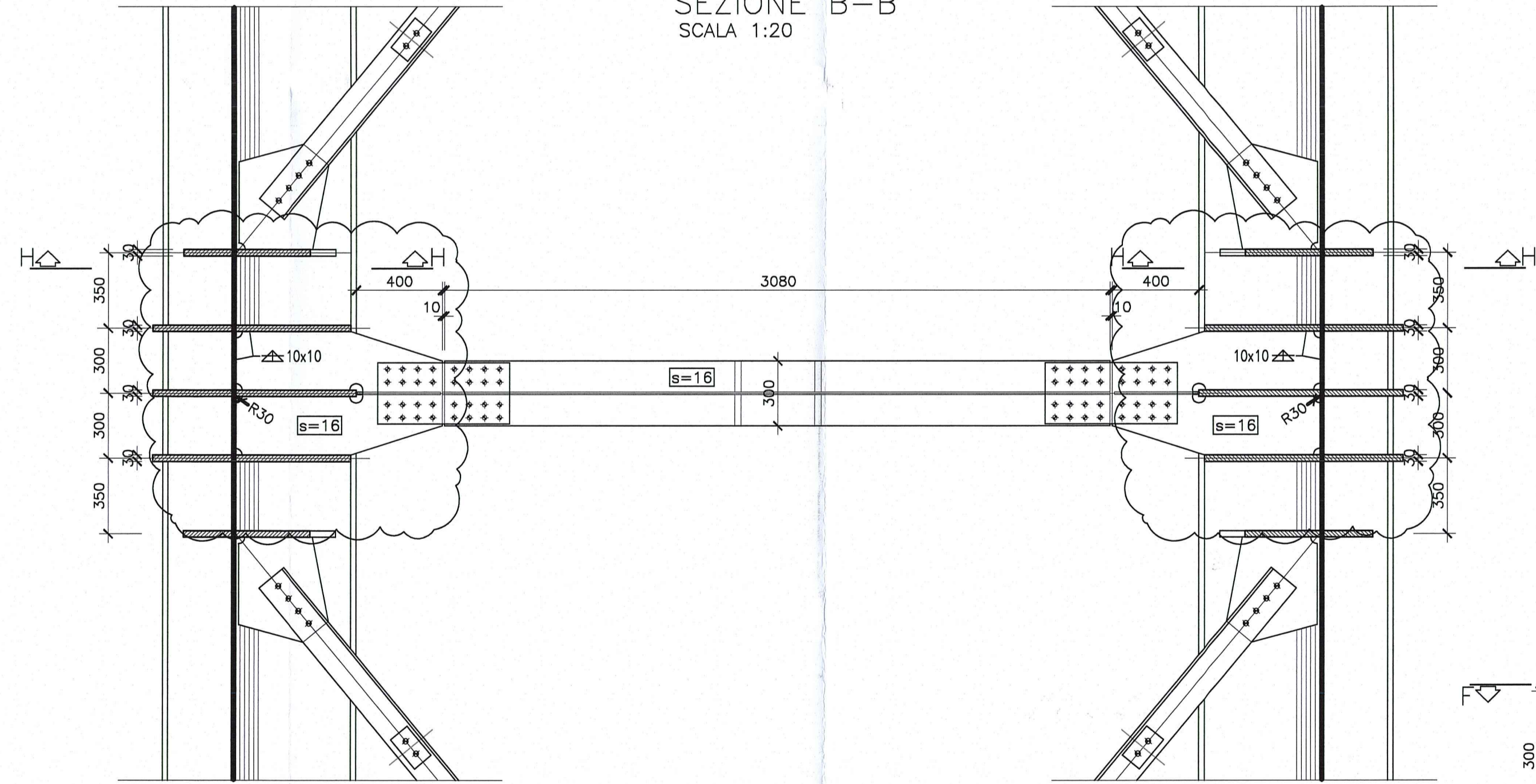


PIATTO DI COMPENSO
TRONCHETTO RITEGNO
SISMICO TRASVERSALE
SCALA 1:20

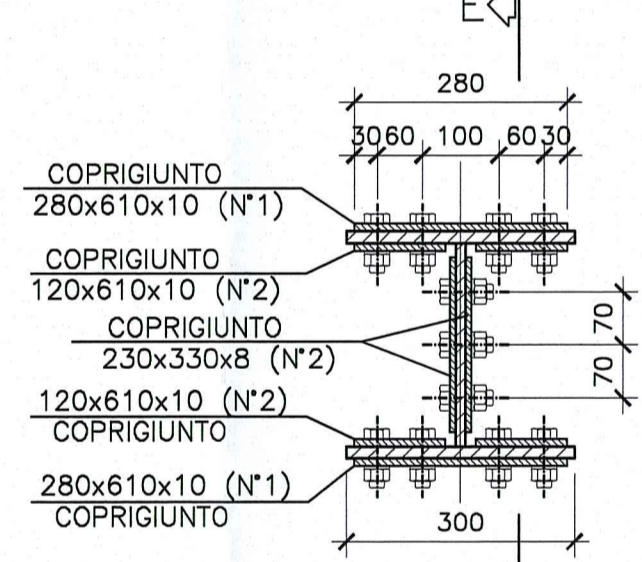


PILA	Pend. trasv. %	a (s. max)	b (s. med)	c (s. min)
1	4.454	41	30	19
2	6.488	46	30	14
3	6.488	46	30	14
4	6.488	46	30	14
5	6.488	46	30	14
6	6.488	46	30	14
7	6.488	46	30	14
8	4.026	40	30	20
9	2.311	38	30	22

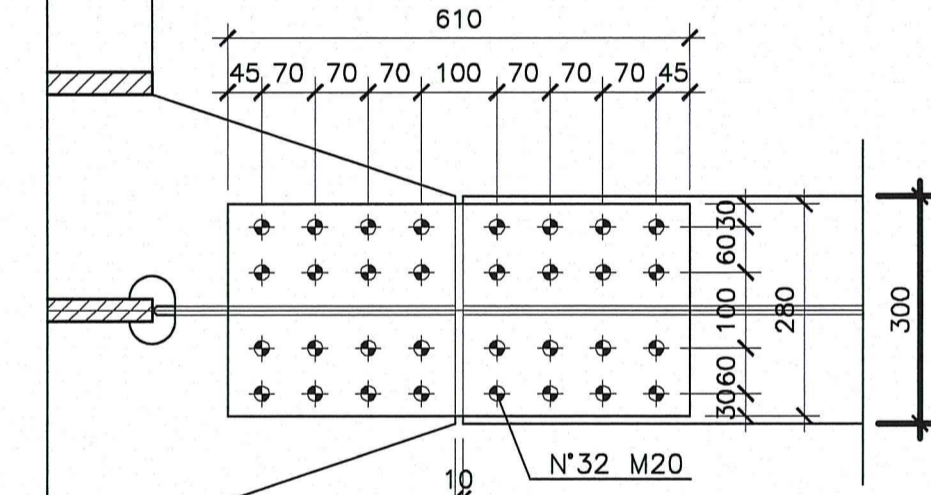
SEZIONE B-B
SCALA 1:20



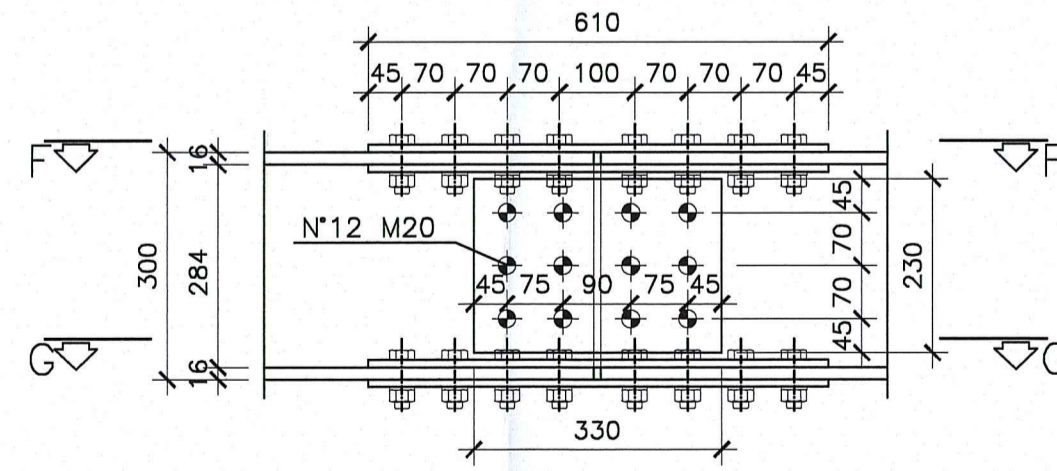
SEZIONE D-D
SCALA 1:10



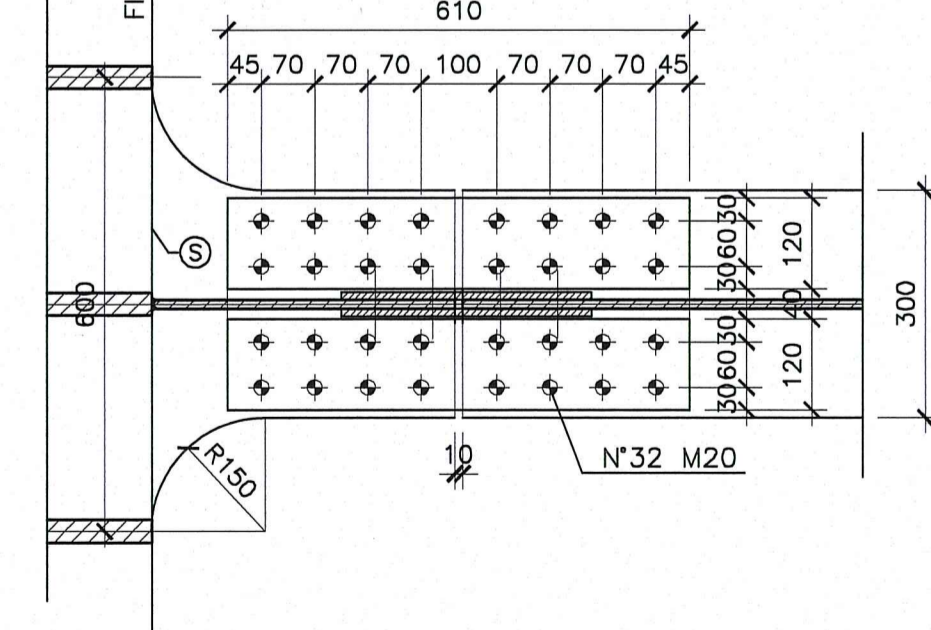
SEZIONE F-F
SCALA 1:10



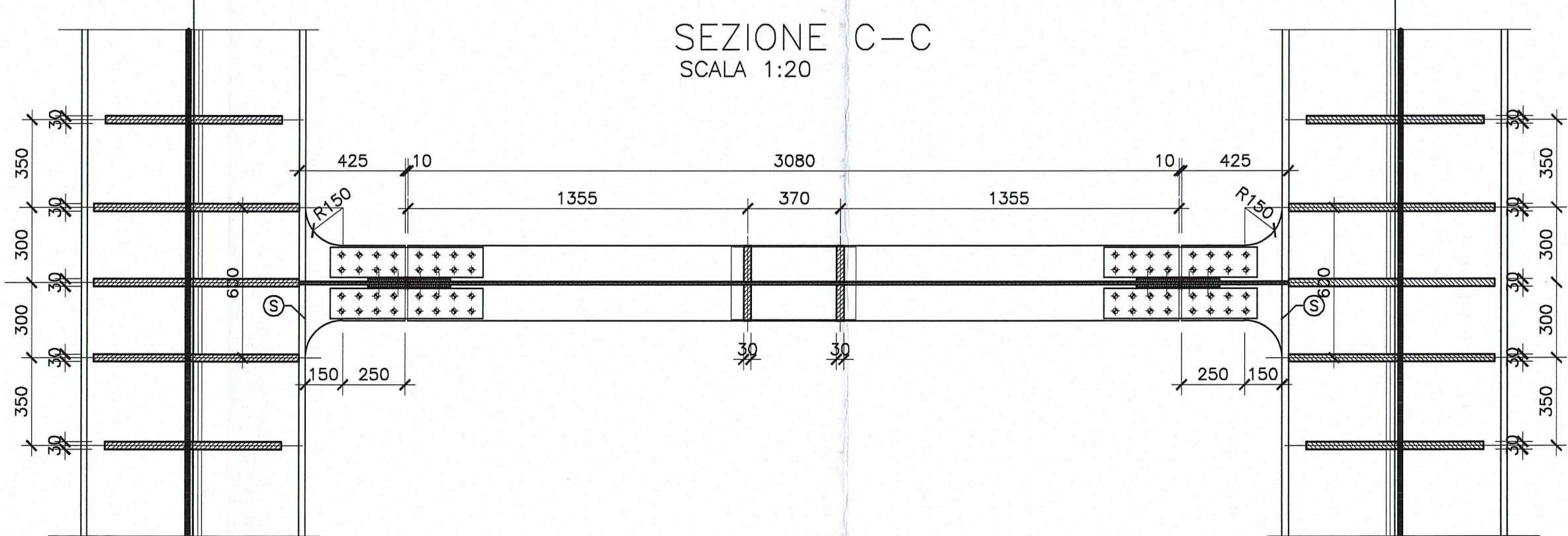
SEZIONE E-E
SCALA 1:10



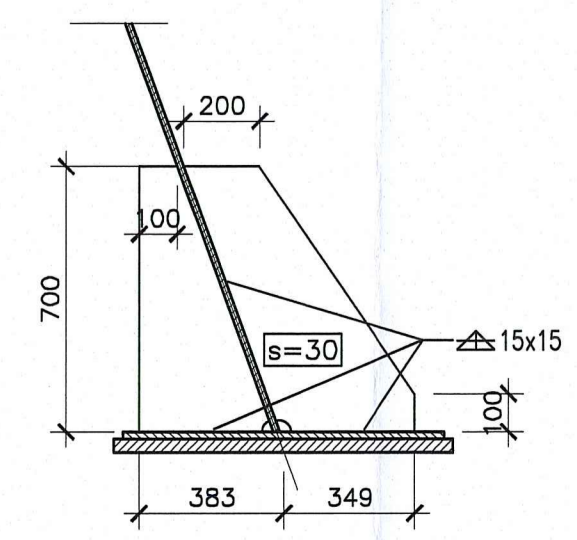
SEZIONE G-G
SCALA 1:10



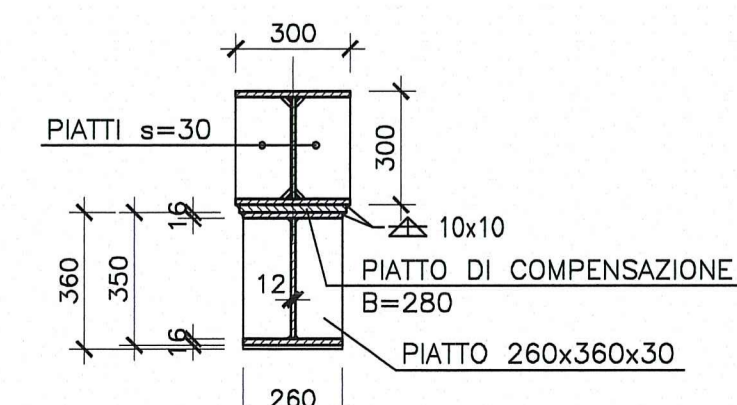
SEZIONE C-C
SCALA 1:20



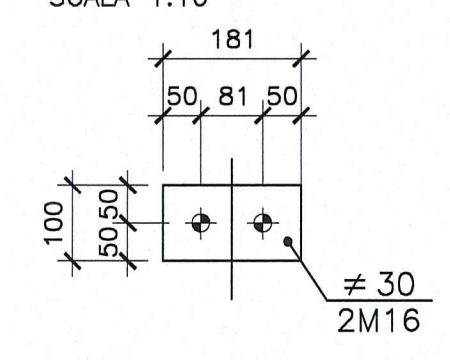
SEZIONE H-H
SCALA 1:20



SEZIONE I-I
SCALA 1:20



DETTAGLIO CALASTRELLI
SCALA 1:10



DOCUMENTI DI RIFERIMENTO	
DESCRIZIONE	CODIFICA
CARATTERISTICHE DEI MATERIALI E SPECIFICHE TECNICHE	RAAA1EVAPCA02GSP001.dwg

DESCRIZIONE DELLA MODIFICA:
Indicate dimensioni gola saldature.
Aggiunte dimensioni fazzoletti.
Aggiunti piatti di compenso

Comitente: **AUTOCAMIONALE DELLA CISA S.P.A.**
Via Camboara 26/A - Frazione Ponte Taro - 43015 NOCETO (PR)

Impresa Esecutrice: **PIZZAROTTI** FONDATA NEL 1910

**AUTOSTRADA DELLA CISA A15
RACCORDO AUTOSTRADALE A15/A22
CORRIDOIO PLURIMODALE TIRRENO-BRENNERO
RACCORDO AUTOSTRADALE FRA L' AUTOSTRADA DELLA CISA-FONTEVIVO (PR)
E L' AUTOSTRADA DEL BRENNERO-NOGAROLE ROCCA (VR). I LOTTO.**
C.U.P. G61B0400060008 C.I.G. 307068161E

PROGETTO ESECUTIVO

Il Direttore TIREB: [Signature] Il Responsabile del Procedimento: [Signature] Il Presidente: [Signature]

IMPRESA PIZZAROTTI & C. S.p.A. PIZZAROTTI & C. S.p.A.
Il Direttore Tecnico: [Signature] Il Geologo: NA

PROGETTAZIONE DI: **PIZZAROTTI** FONDATA NEL 1910 Il Progettista: Ing. Giovanni Pizzarotti
Ordine degli Ingegneri della Provincia di Roma n. A-27296

A.T.I.: **idrosse engineering** **ROCKSOIL S.p.A.** **VIA** **INGEGNERI PARMA n.821**
Ordine degli Ingegneri della Provincia di Viterbo n. 392

Consulenza specialistica a cura di: **ING. PIETRO MAZZOLI** **ING. PIETRO MAZZOLI**
NA Impresa Pizzarotti & C. S.p.A. Ing. Pietro Mazzoli
Ordine degli Ingegneri della Provincia di Parma n. 821

Titolo Elaborato: **Asse principale Cavalcavia Cavalcavia A1 su A1 (ramo H) Carpenteria metallica - Diaframmi di pila** Data Emissione Progetto: 18/03/2014

Identif. Elaborato: [Table with columns: N.RO IDENTIFICATIVO, CODICE COMMESSA, LOTTO, FASE, ENTE, AMBITO, CAT. OPERA, N.RO OPERA, PARTE OPERA, TIPO DOC., N.RO PROG. DOC., REVISIONE]

Revisions table:
B 10/10/2014 REVISIONE A SEGUITO ISTRUTTORIA RINA R. FIORE G. PIAZZA MAZZOLI
A 18/08/2014 RIEMMISSIONE PROGETTO ESECUTIVO A. CANTARELLA G. PIAZZA MAZZOLI
Rev. Data DESCRIZIONE REVISIONE Redatto Controllato Approvato