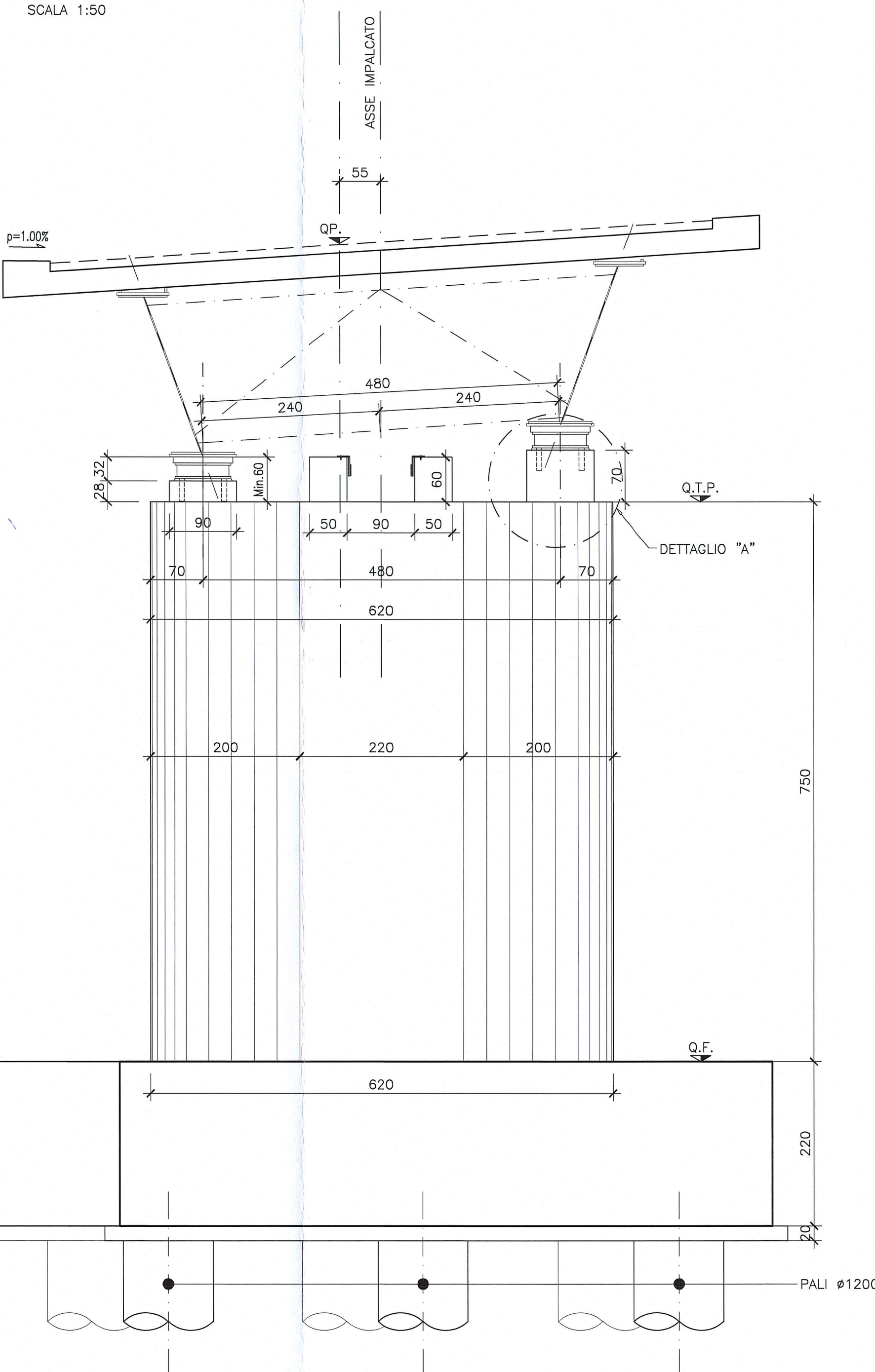
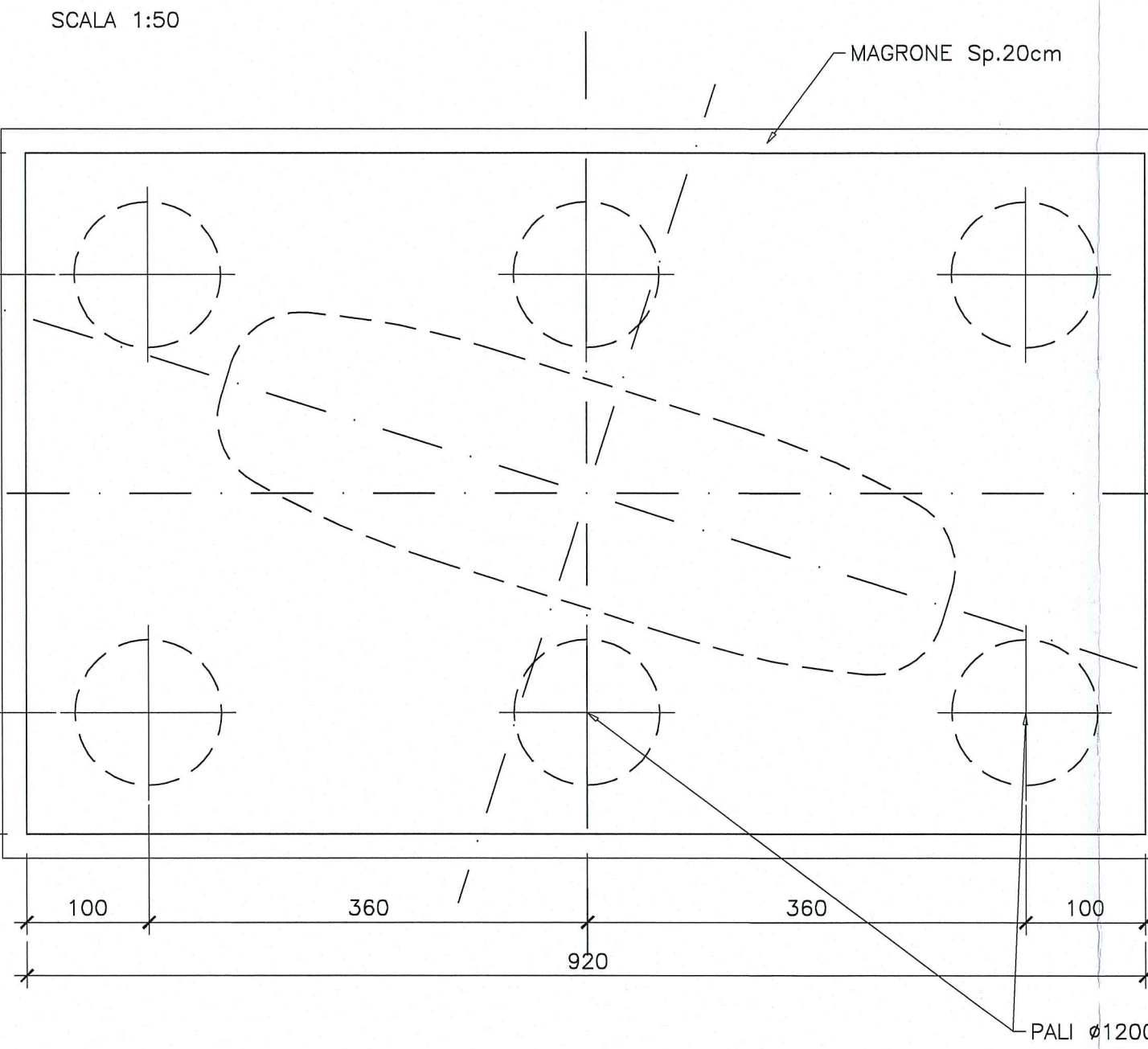


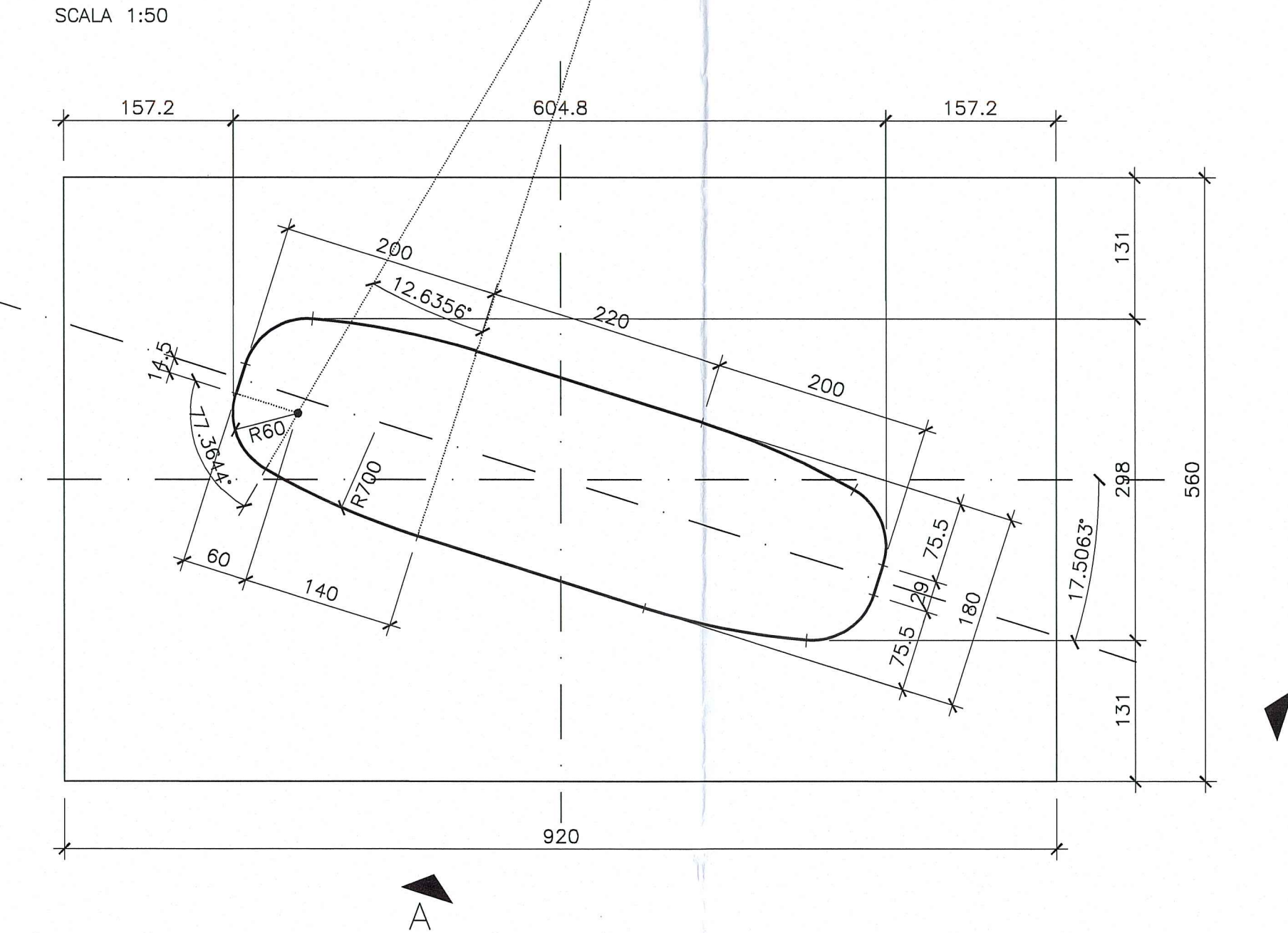
VISTA A - IN DIREZIONE TRASVERSALE



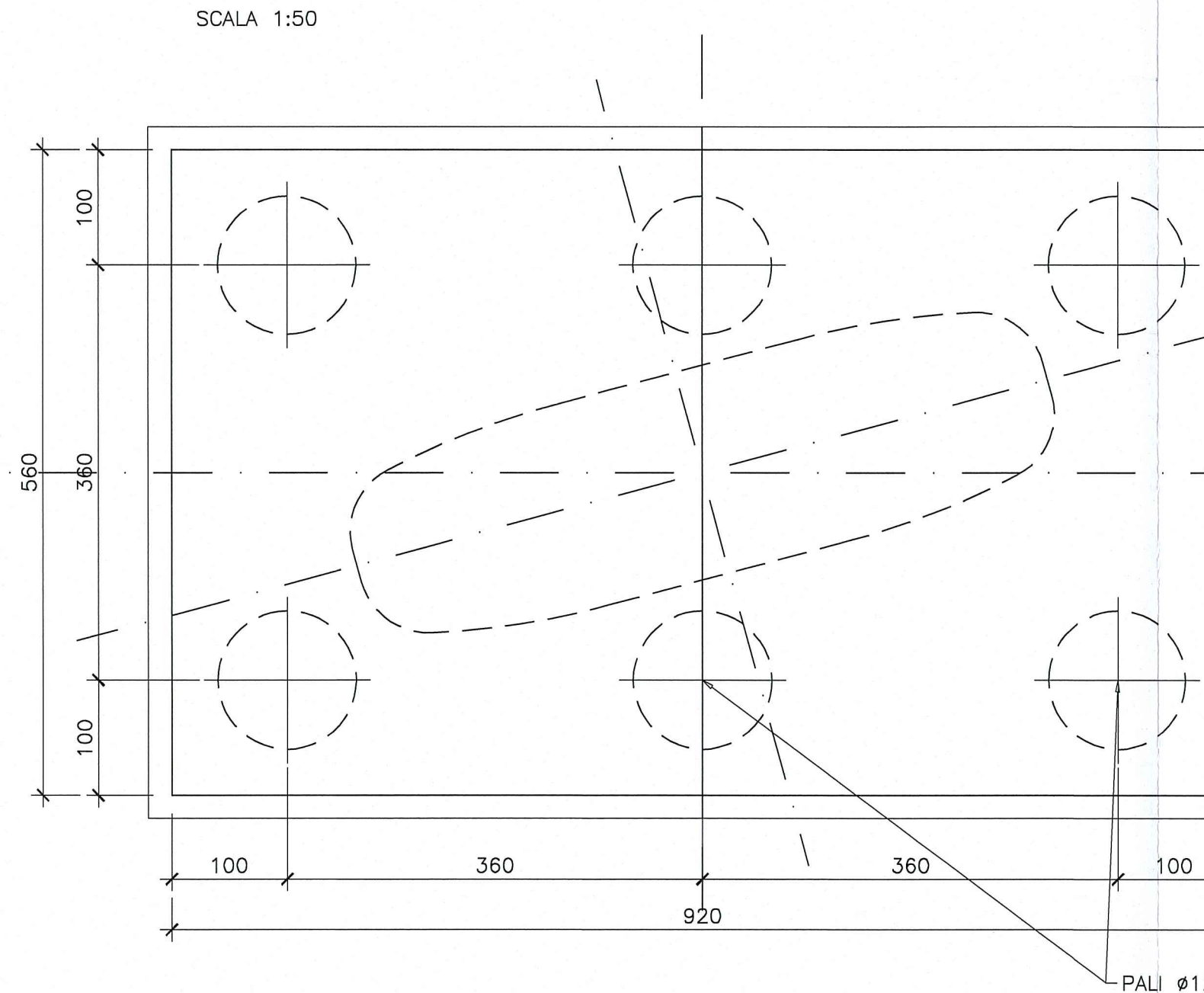
PIANTA FONDAZIONE - PILA P3



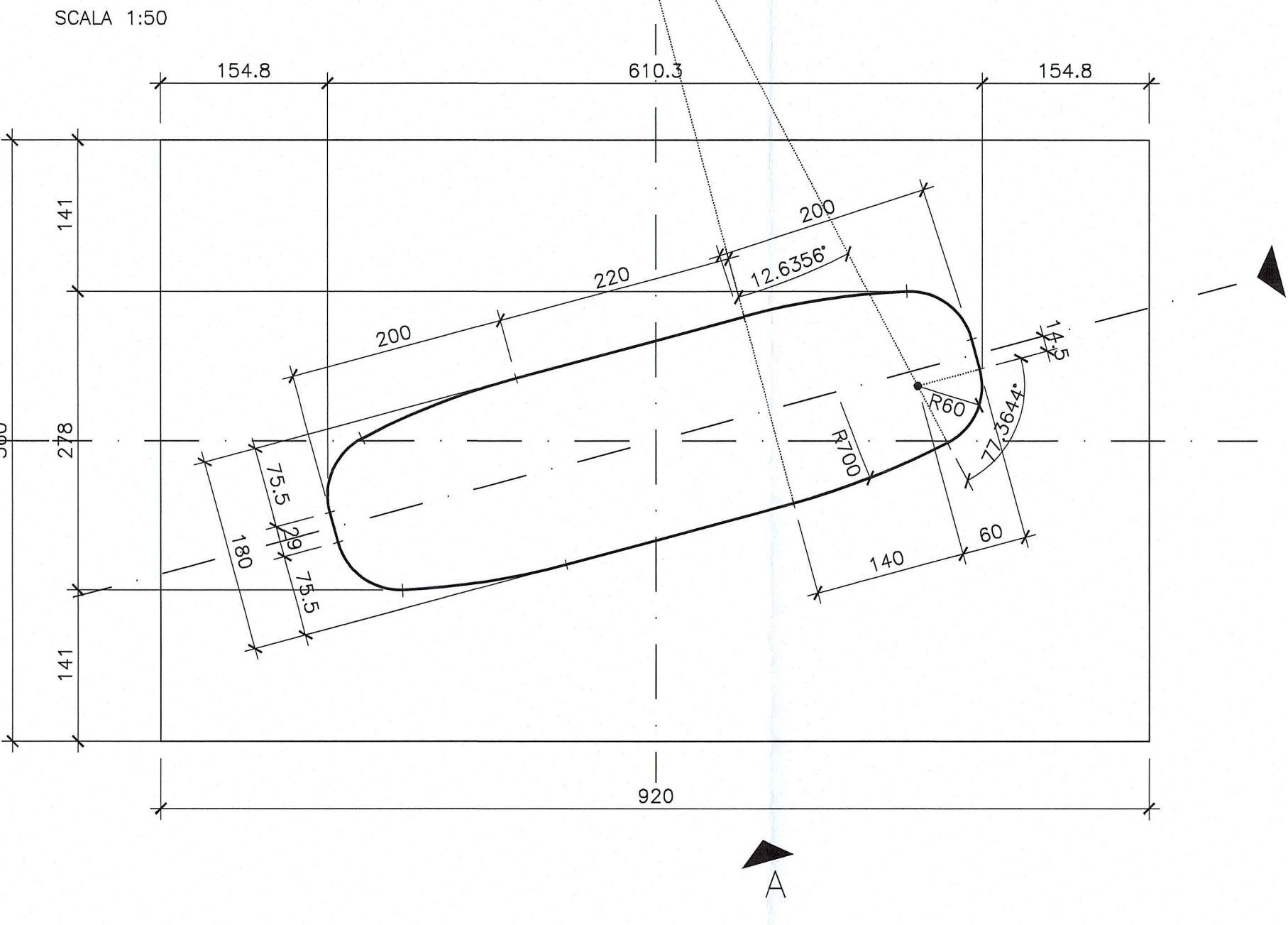
PIANTA SPICCATO



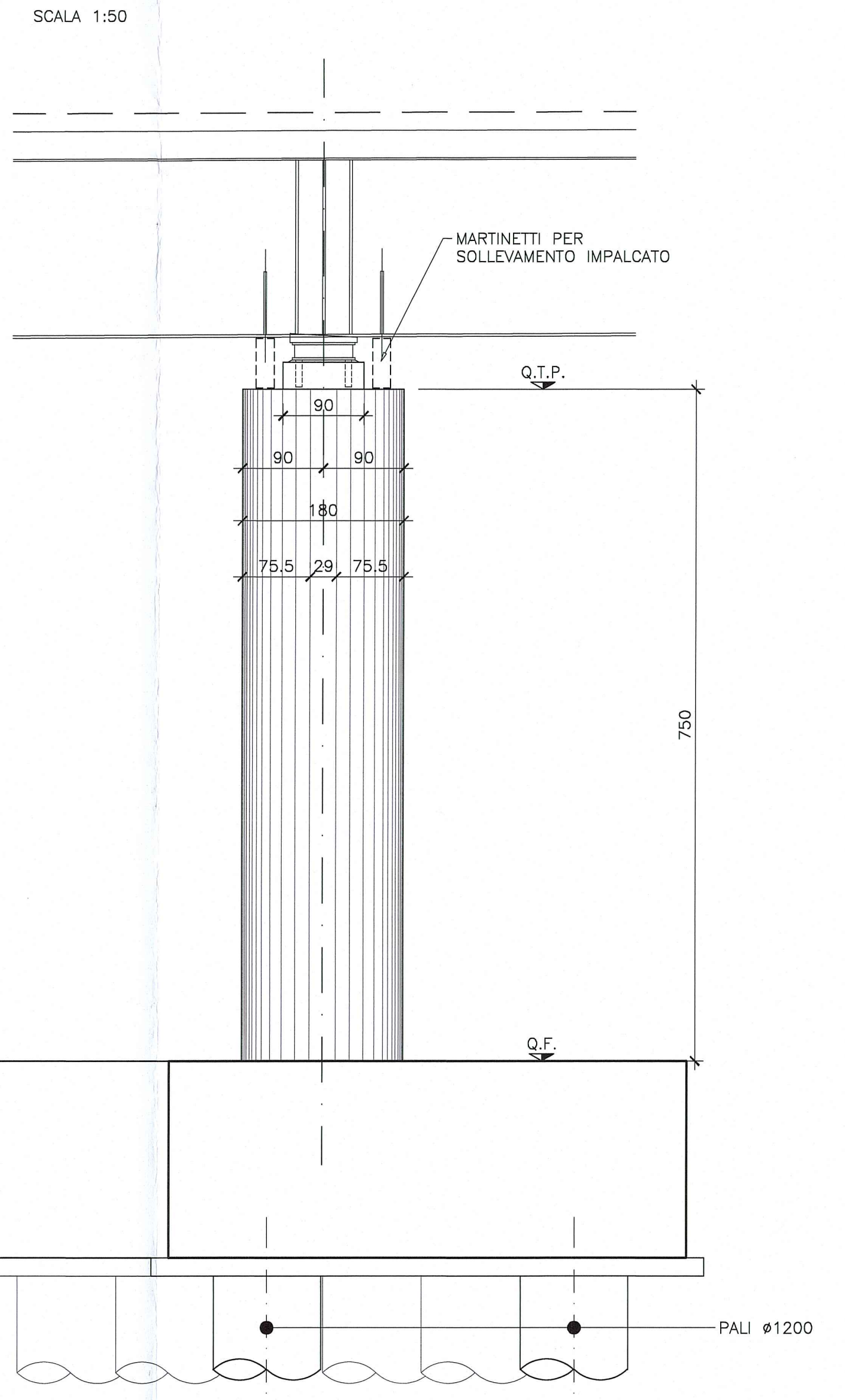
PIANTA FONDAZIONE - PILA P4



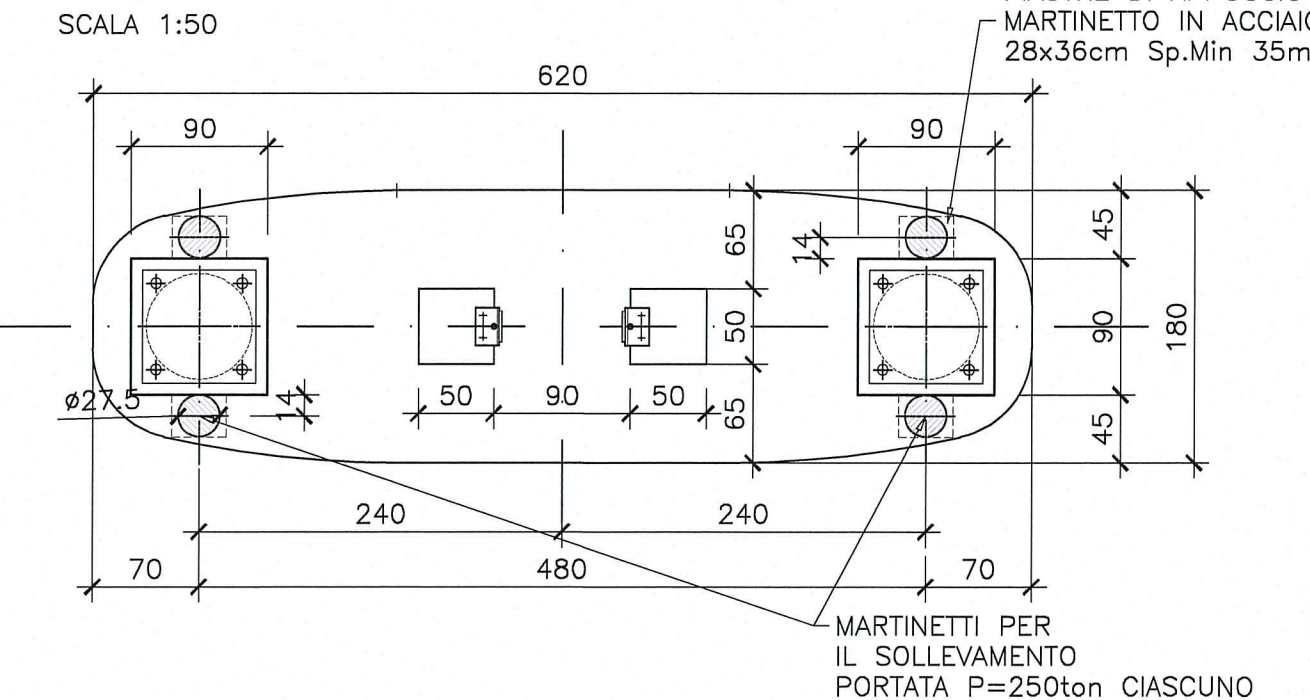
PIANTA SPICCATO



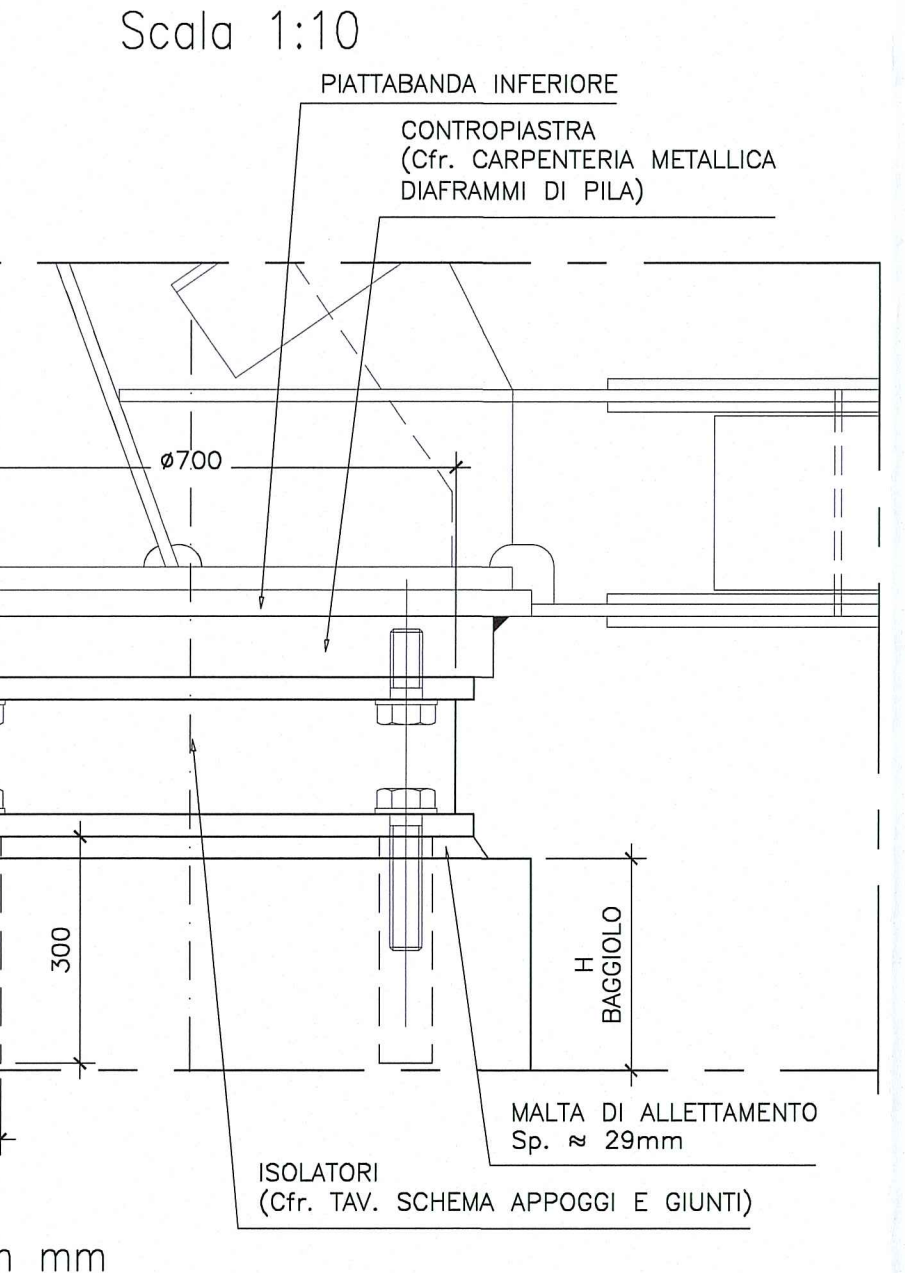
VISTA B - IN DIREZIONE LONGITUDINALE



PIANTA PULVINO



DETTAGLIO "A"



	Pend. Trasn.	Q.P.	Q.T.P.	Q.F.	Hbag_SX	Hbag_DX	H
PILA 3	0,0649	54,807	51,364	43,864	0,28	0,70	7,50
PILA 4	0,0649	55,543	52,100	44,600	0,28	0,70	7,50

LEGENDA

Pend. Trasn.	Pendenza trasversale impalcato
Q.P.	Quota progetto
Q.T.P.	Quota Testa pila
Q.F.	Quota estradosso fondazione
Hbag_SX	Altezza baggio sinistro
Hbag_DX	Altezza baggio destro
H	Altezza fusto pila

Autocomonale della CISA S.p.A.
Via Camboara 26/A - Frazione Ponte Taro - 43015 NOCETO (PR)

PIZZAROTTI
FONDATA NEL 1910

AUTOSTRADA DELLA CISA A15
RACCORDO AUTOSTRADALE A15/A22
CORRIDOIO PLURIMODALE TIRRENO-BRENNERO
RACCORDO AUTOSTRADALE FRA L'AUTOSTRADA DELLA CISA-FONTEVIVO (PR)
E L'AUTOSTRADA DEL BRENNERO-NOGAROLE ROCCA (VR), I LOTTO.
[C.U.F. G6180400060008] [C.I.G. 307068161E]

PROGETTO ESECUTIVO

AUTOCOMONALE DELLA CISA S.p.A.
Il Direttore TIRE: *[Signature]* Il Responsabile del Procedimento: *[Signature]* Il Presidente: *[Signature]*

IMPRESA PIZZAROTTI & C. S.p.A.
Il Direttore Tecnico: *[Signature]* Il Geologo: NA

PROGETTAZIONE DI:
PIZZAROTTI
FONDATA NEL 1910
Il Progettista: Ing. Giovanni Pizzarotti
Ordine degli Ingegneri della Provincia di Pistoia n. 27296
Coordinatore per la Sicurezza e Area di Progettazione:
Ing. Giovanni Maria Cepparotti
Ordine degli Ingegneri della Provincia di Pistoia n. 382

A.T.I.: **idroesse** **rocksoil** **VIA**
Il Consulente specializzato a cura di:
Ing. Pietro Mazzoli
Impresa PIZZAROTTI
INGEGNERI PARMA n. 821
Ordine degli Ingegneri della Provincia di Parma n. 821

Titolo Elaborato: **Asse principale Cavalcavia Cavalcavia svincolo A1 su A1 (ramo H) Carpentaria Pile P3-P4** Data Emisione Progetto: 18/03/2014
Scala: 1:50

Identif. Elaborato:

RAAA	1	E	V	AP	CA	02	G	CA	004	A
------	---	---	---	----	----	----	---	----	-----	---

Rev. 18/03/2014 18/03/2014
Rev. DATA REVISIONE DESCRIZIONE REVISIONE A. CANTARELLA P. PIZZAROTTI M. MAZZOLI