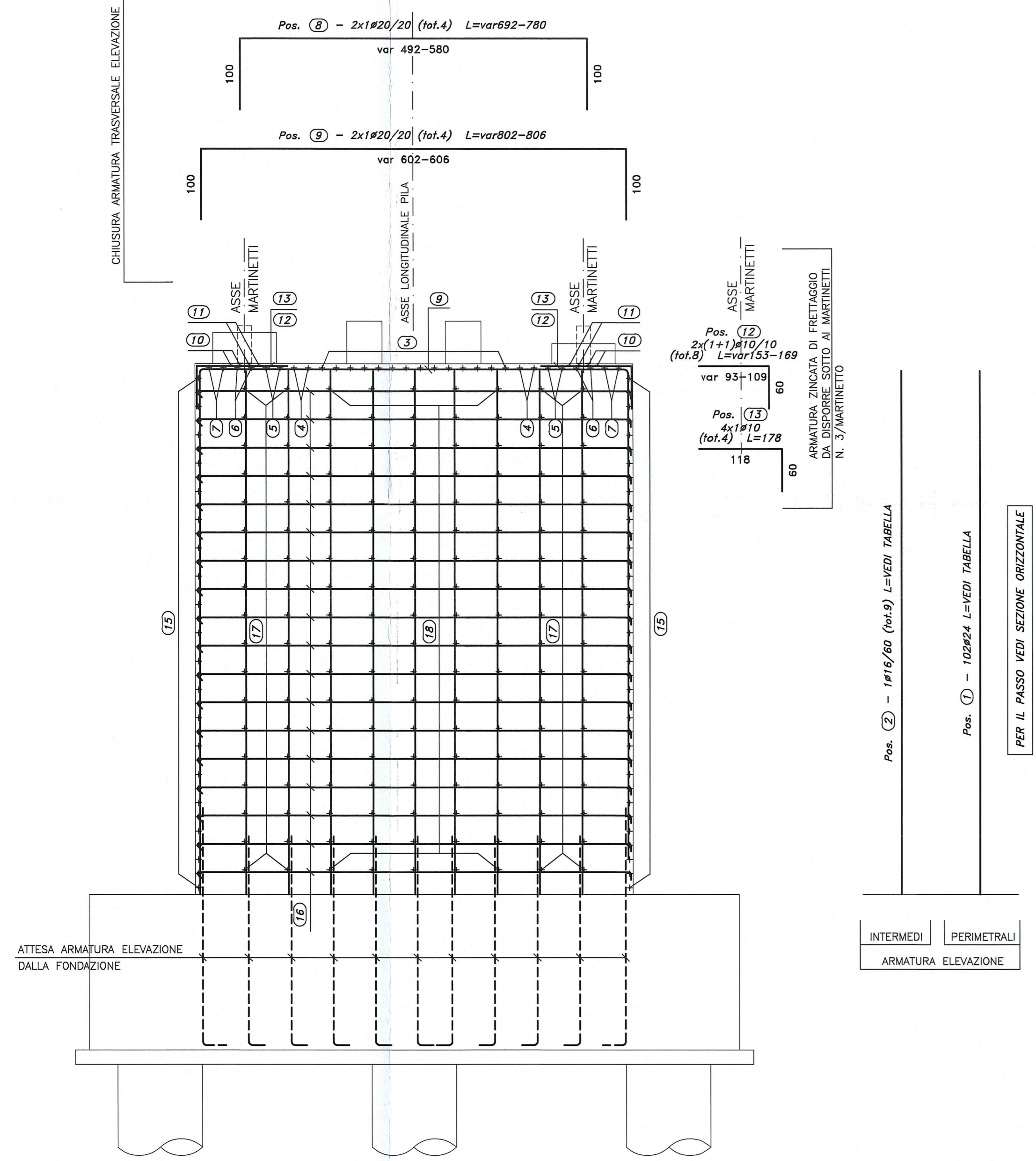


DESCRIZIONE DELLA MODIFICA:
Aggiunta armatura ritegni h=60cm

SEZIONE IN DIREZIONE TRASVERSALE
SCALA 1:50



SEZIONE IN DIREZIONE LONGITUDINALE
SCALA 1:50

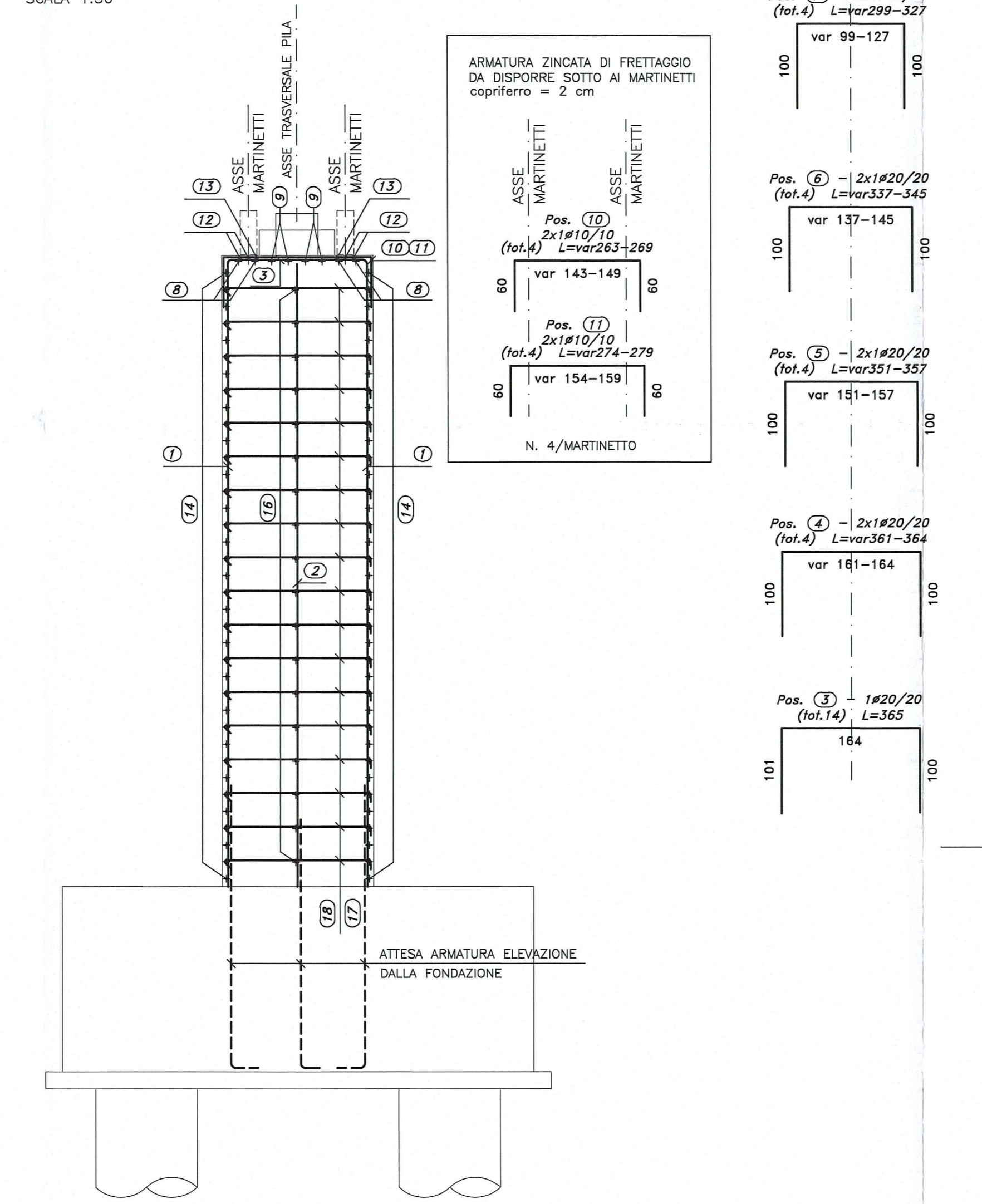
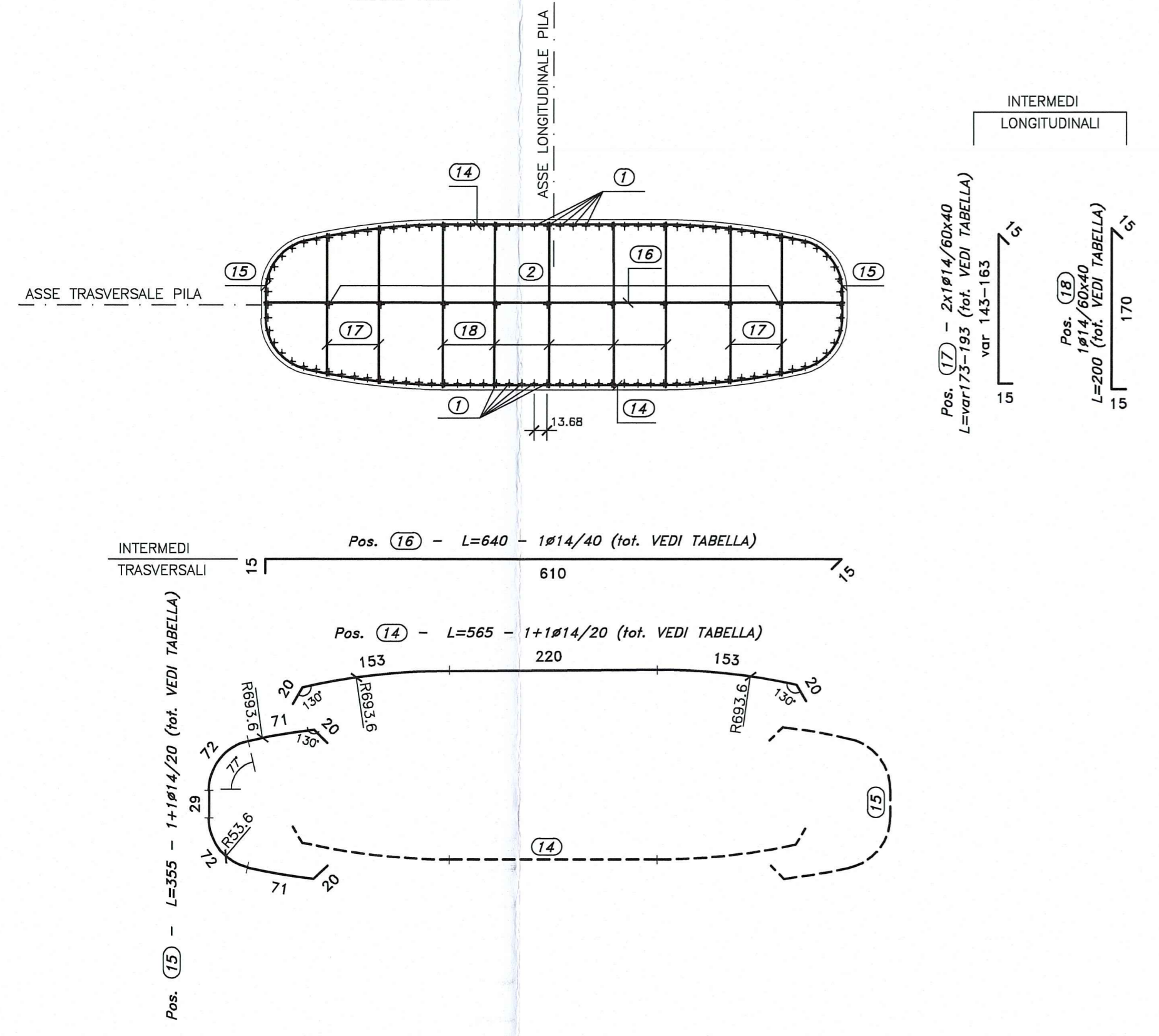


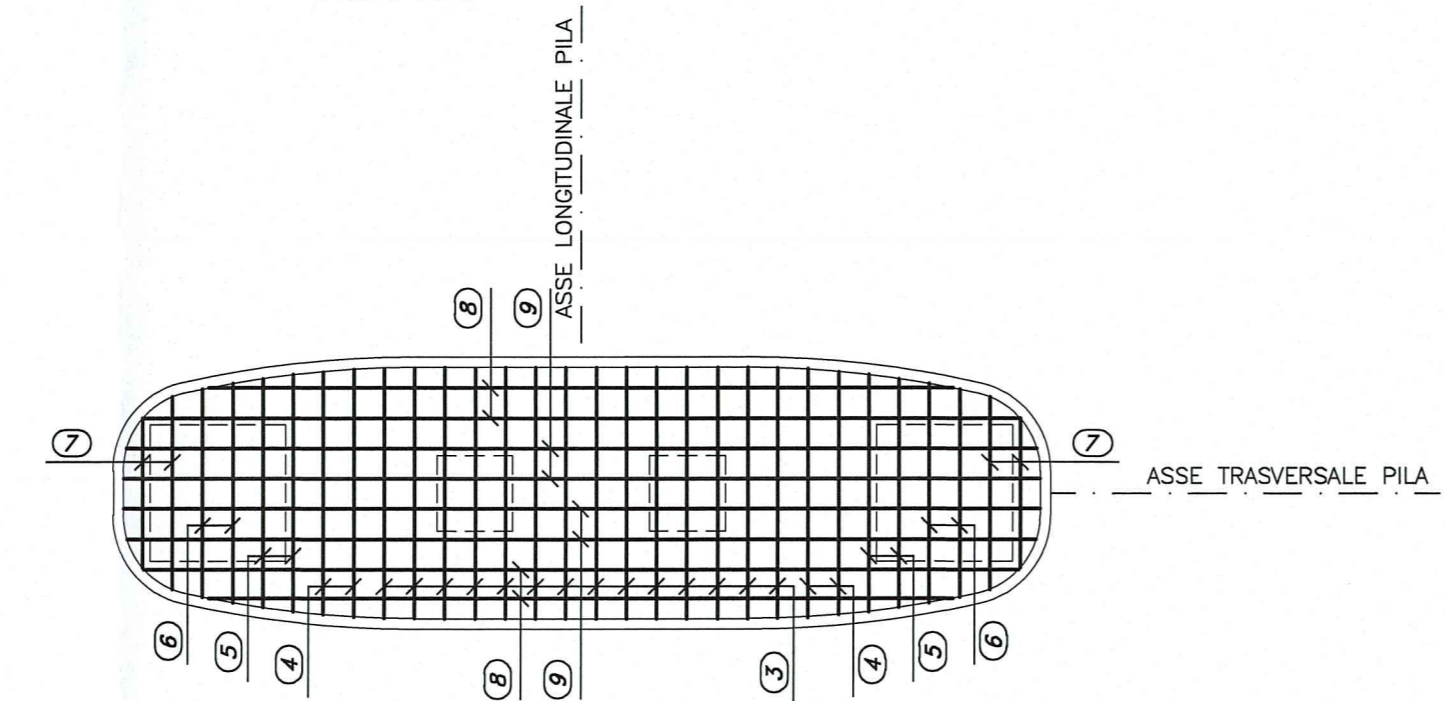
TABELLA ALTEZZE PILE

PILE	H(cm)	Pos. (1)(2)	Pos. (12)(13)	Pos. (18)	Pos. (17)	Pos. (16)
		L(cm)	(tot.)	(tot.)	(tot.)	(tot.)
P1	550	540	54	13	52	65
P2	750	740	74	18	72	90
P3	750	740	74	18	72	90
P4	750	740	74	18	72	90
P5	900	890	90	22	88	110
P6	900	890	90	22	88	110
P7	800	790	80	20	80	100
P8	700	690	70	17	68	85
P9	550	540	54	13	52	65

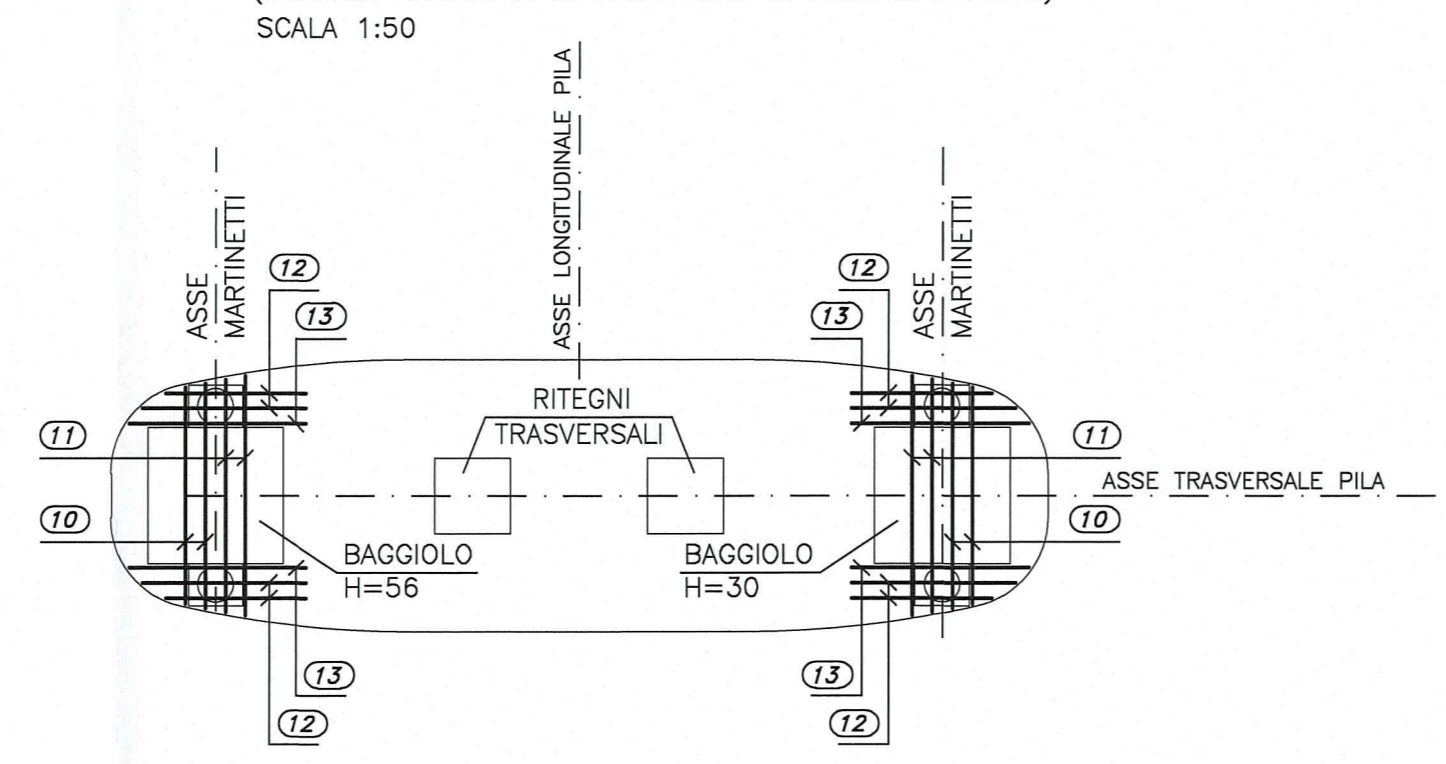
SEZIONE ORIZZONTALE
SCALA 1:50



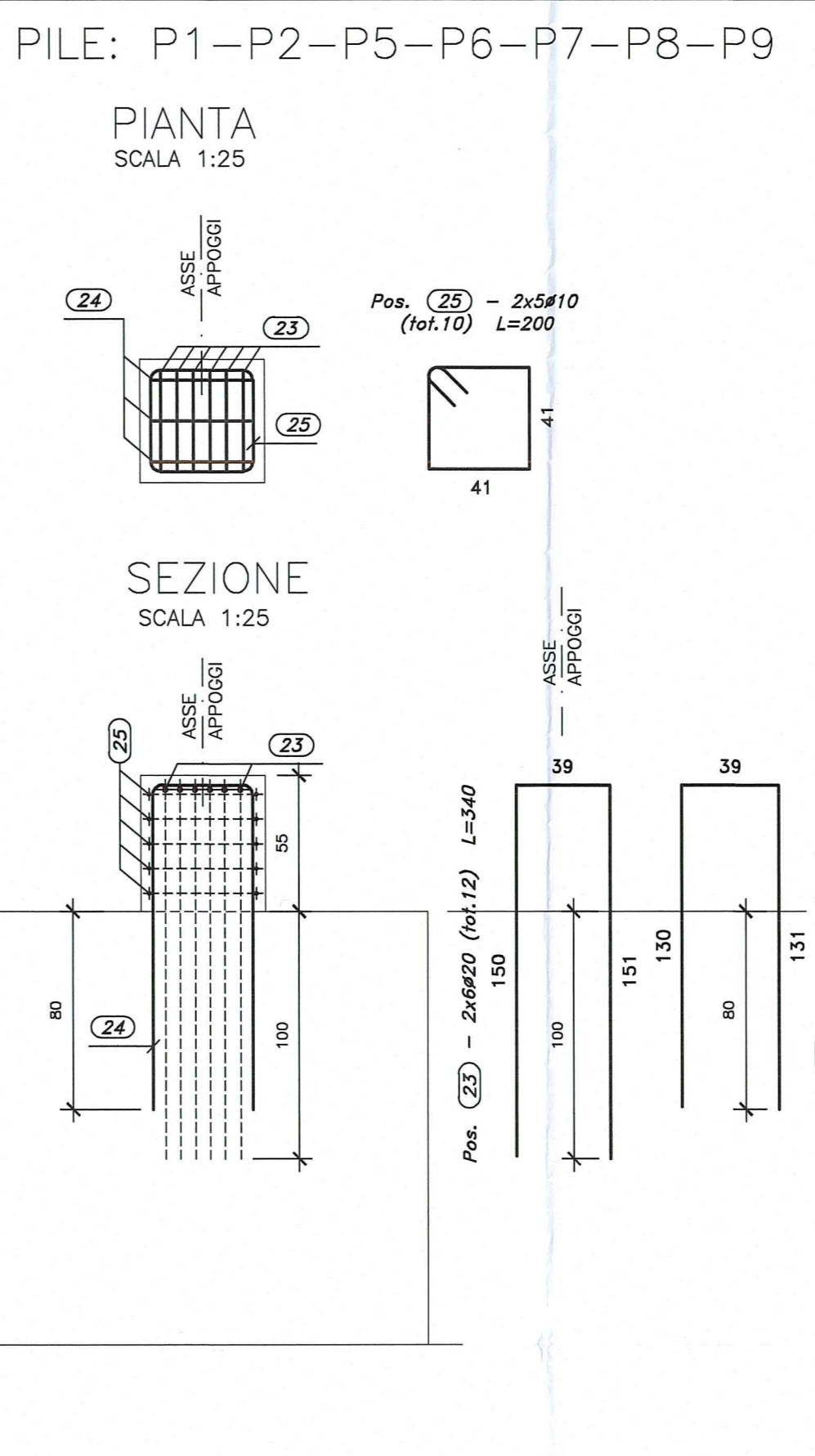
PIANTA SOMMITA' PILA
SCALA 1:50



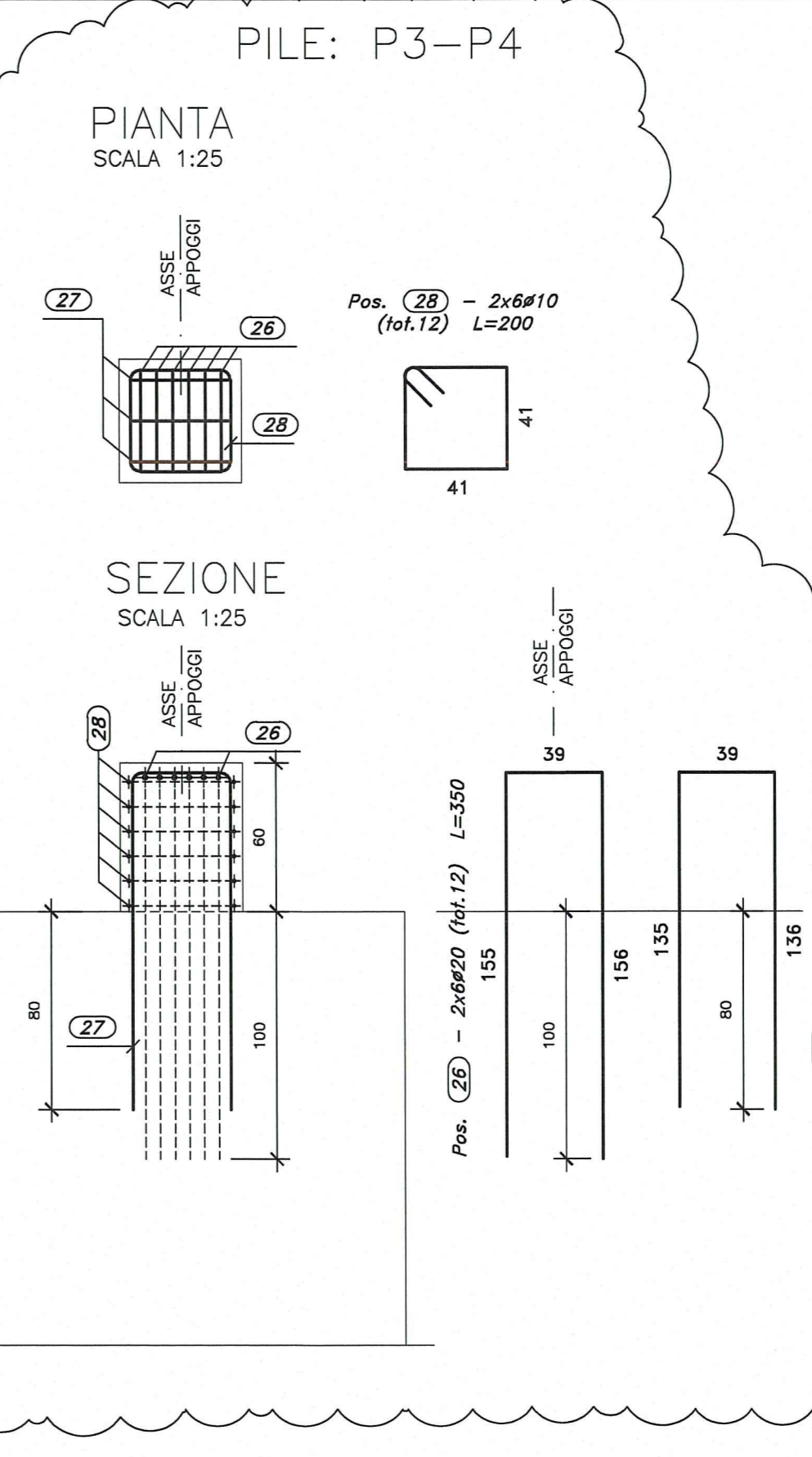
PIANTA BAGGIOLI E RITEGNI
(INDICATA ARMATURA DI FRETTAGGIO IN ASSE MARTINETTI)
SCALA 1:50



ARMATURA RITEGNI (N.2x7)



ARMATURA RITEGNI (N.2x2)



ARMATURA BAGGIOLO SINISTRO

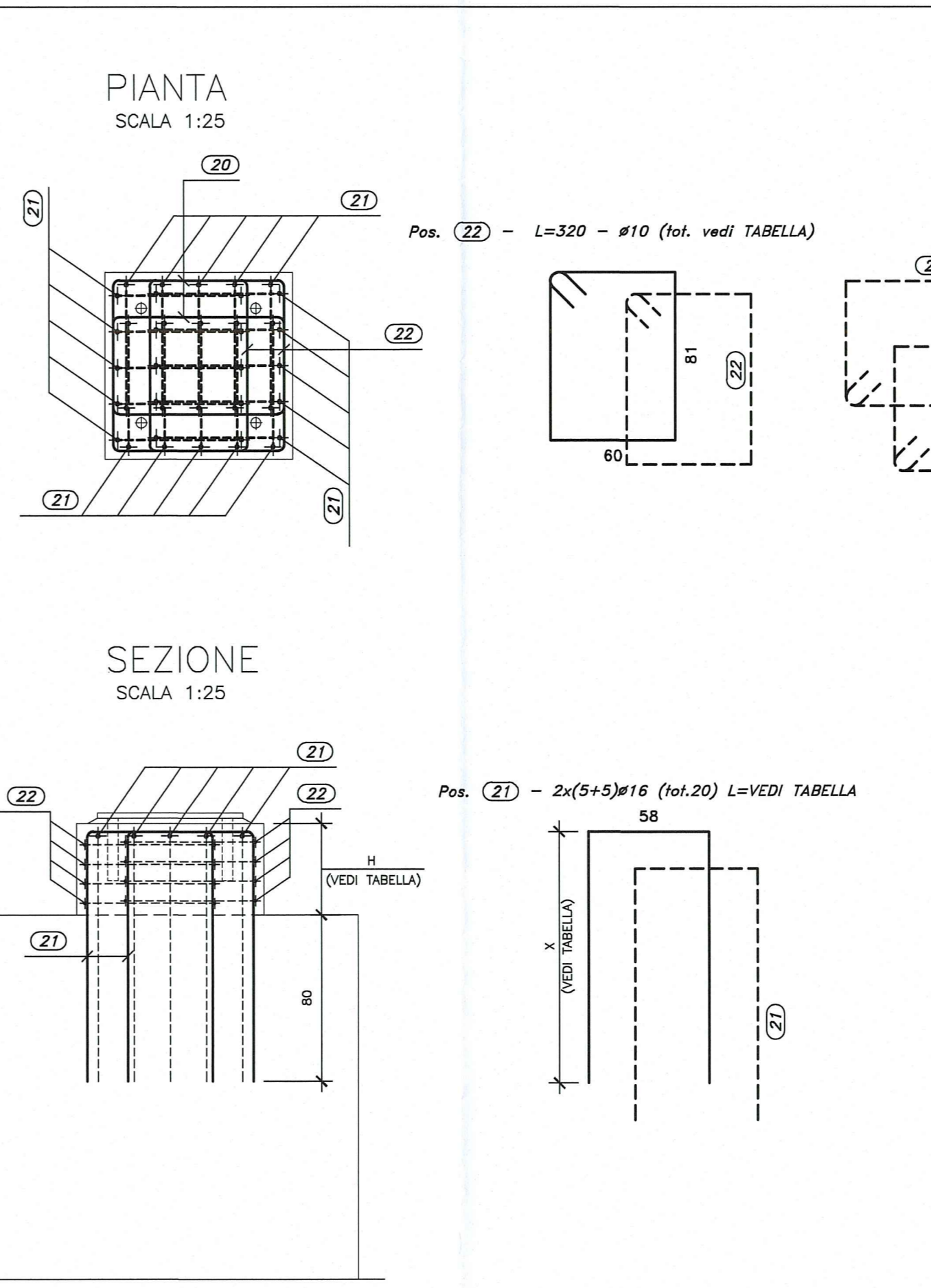


TABELLA ALTEZZE BAGGIOLI

BAGGIOLO PILA	H(cm)	Pos. (21)	Pos. (22)
		X(cm)	(tot.)
P1	28	108	270
P2	28	108	270
P3	28	108	270
P4	28	108	270
P5	28	108	270
P6	28	108	270
P7	28	108	270
P8	28	108	270
P9	28	108	270

ARMATURA BAGGIOLO DESTRO

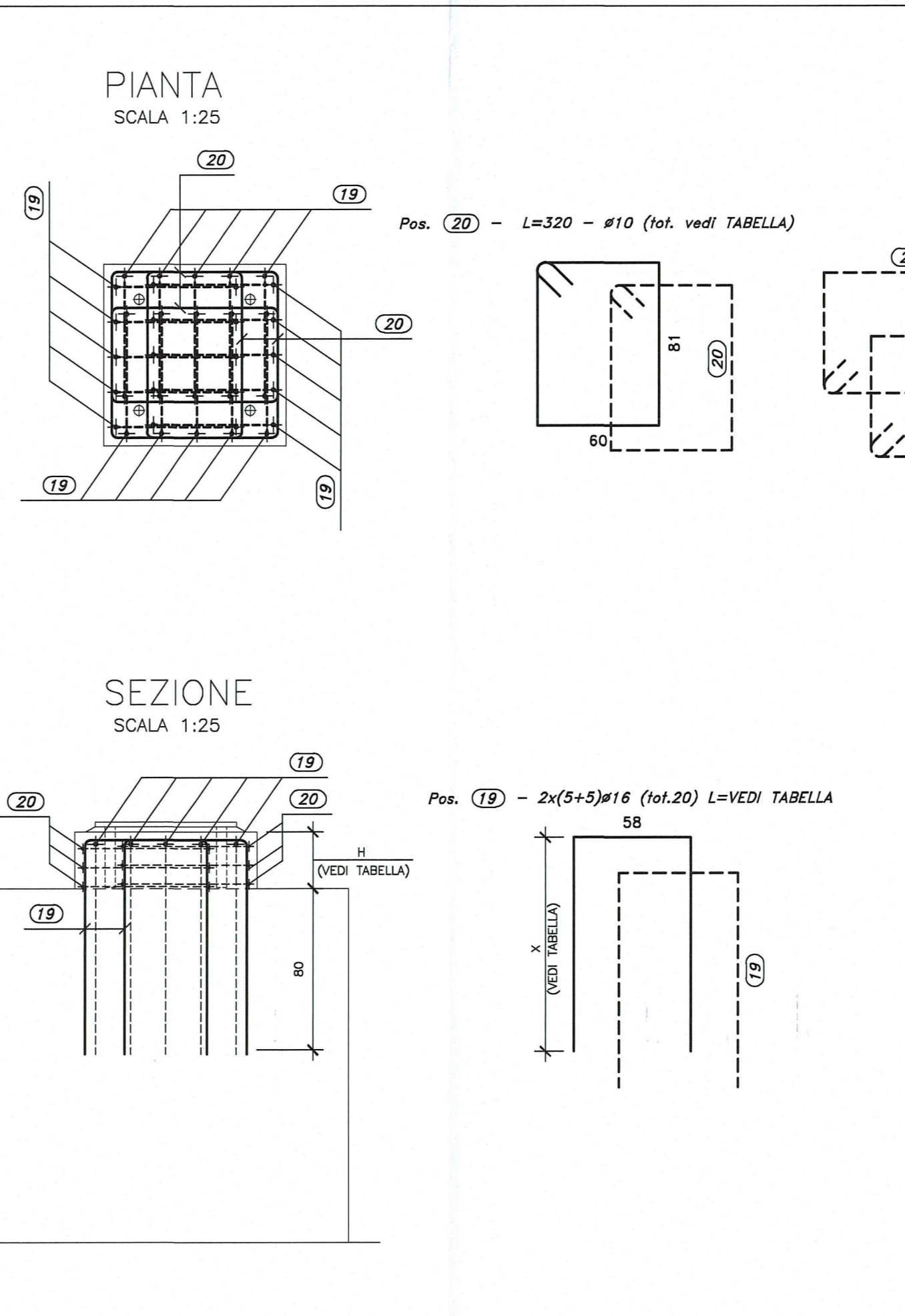


TABELLA ALTEZZE BAGGIOLI

BAGGIOLO PILA	H(cm)	Pos. (19)	Pos. (20)
		X(cm)	L(cm)
P1	57	138	330
P2	70	148	350
P3	70	148	350
P4	70	148	350
P5	70	148	350
P6	70	148	350
P7	70	148	350
P8	54	131	320
P9	43	121	300

Autocamionale della CISA S.p.A.
Via Camboara 26/A - Frazione Ponte Taro - 43015 NOCETO (PR)

PIZZAROTTI
FONDATA NEL 1910

AUTOSTRADA DELLA CISA A15
RACCORDO AUTOSTRADALE A15/A22
CORRIDOIO PLURIMODALE TIRRENO-BRENNERO
RACCORDO AUTOSTRADALE FRA L'AUTOSTRADA DELLA CISA-FONTEVIVO (PR)
E L'AUTOSTRADA DEL BRENNERO-NOGAROLE ROCCA (VR), I LOTTO.
C.U.P. G61B04000060008 C.I.G. 307048161E

PROGETTO ESECUTIVO

Il Direttore T.I.R.E.: [Signature]
Il Responsabile del Procedimento: [Signature]
Il Progettista: [Signature]

IMPRESA PIZZAROTTI & C. S.p.A.
Il Direttore Tecnico: [Signature]

Il Geologo: NA

PROGETTAZIONE DI:
PIZZAROTTI
FONDATA NEL 1910

A.T.: **idroresse engineering** **ROCKSOIL** **VIA**

Il Progettista:
Ing. Giovanni Piazza
Ordine degli Ingegneri della Provincia di Modena n. 392
Cof. n. 10/03/2014

Consulenza specialistica a cura di:
NA

Progettista: Ing. Pietro Masetti
Impresa: PIZZAROTTI & C. S.p.A.
Ordine degli Ingegneri della Provincia di Modena n. 392

Titolo Elaborato: Asse principale Cavalcavia svincolo A1 su A1 (ramo H) Elevazioni - Pile - Armatura
Data Emisione Progetto: 18/03/2014
Scala: vario

Identif. Elaborato:
[Table with columns: VED. APPROF., COND. COSTR., USI, INE, ANE, ANSO, OC. SPER., VISO PERS., INFI. OPERA, TRI. DEC., VISO PRES. DEC., BURDIE]

[Table with columns: R. FIORE, G. PIAZZA, MAZZOLI, A. CANTANELLA, M. BIANCHI, M. MARIANI, G. MARIANI, G. MARIANI]