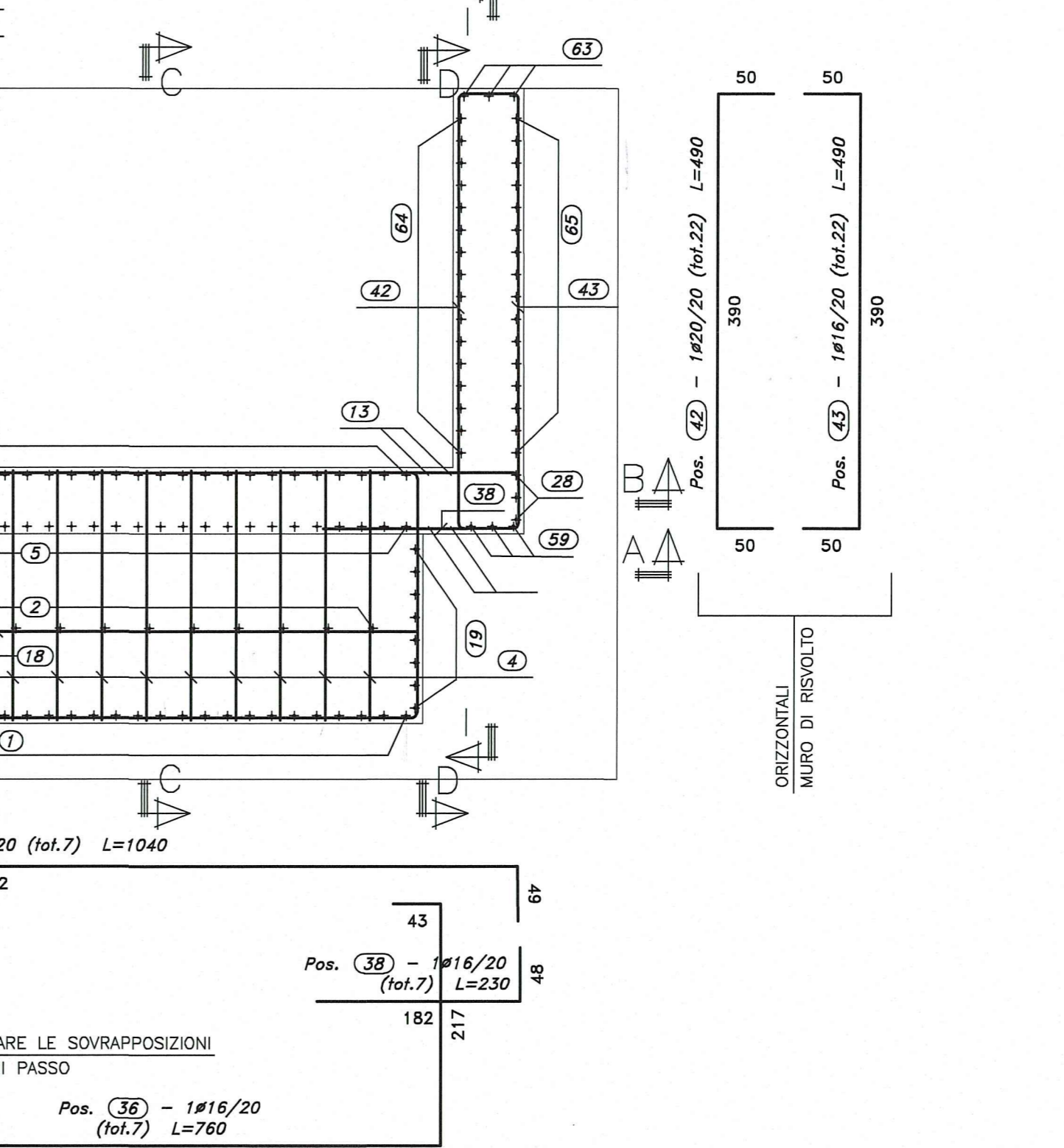
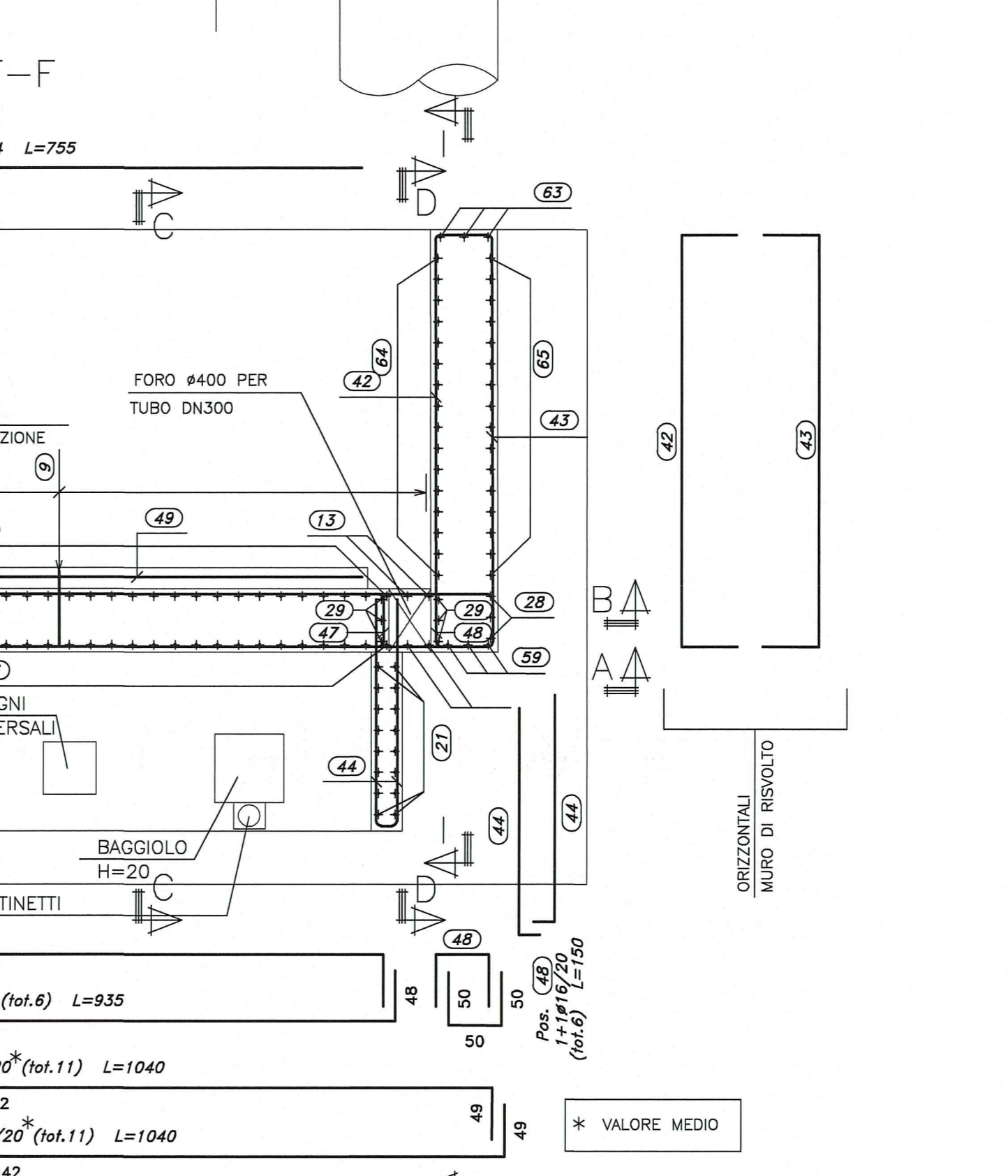
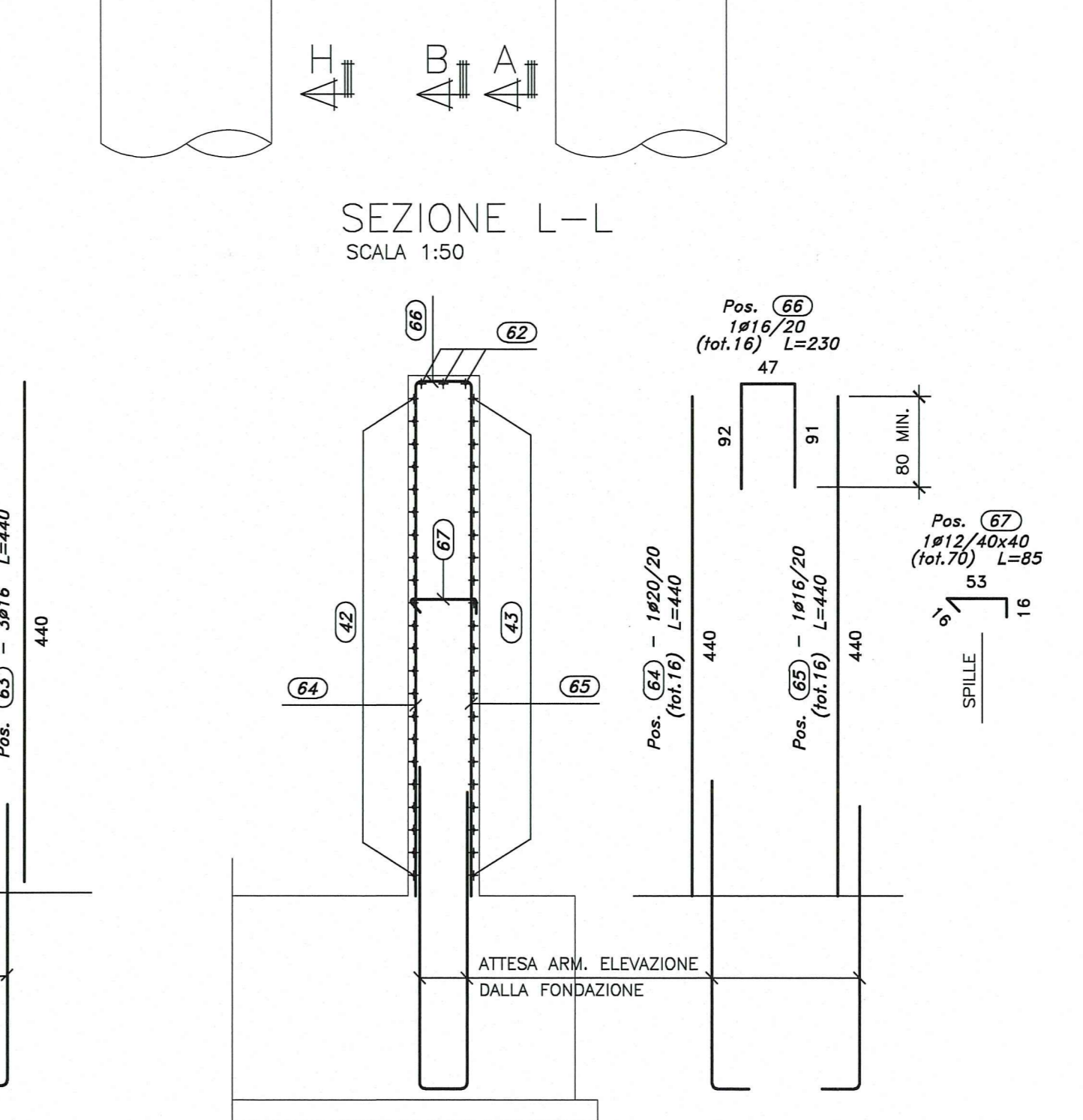
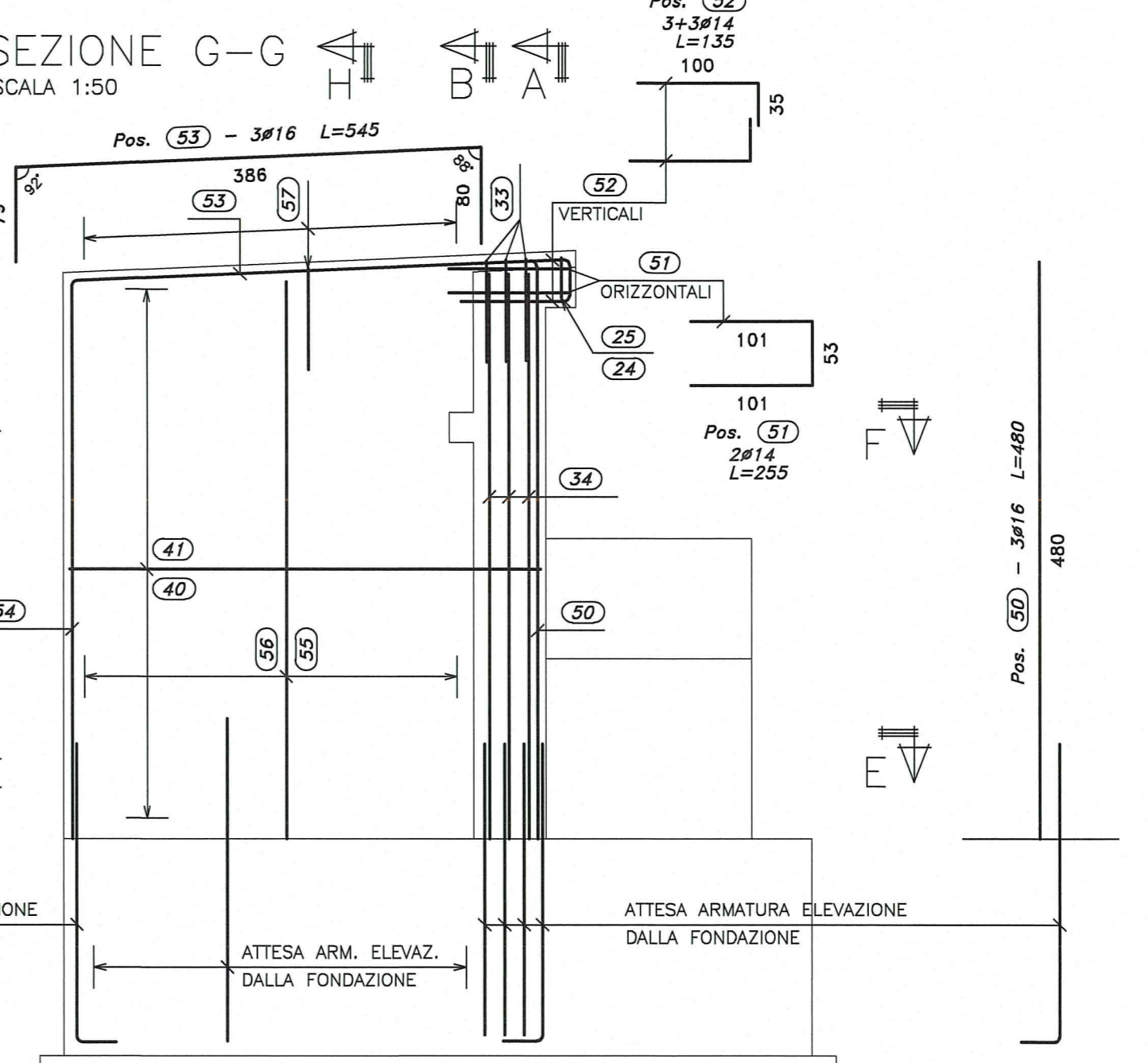
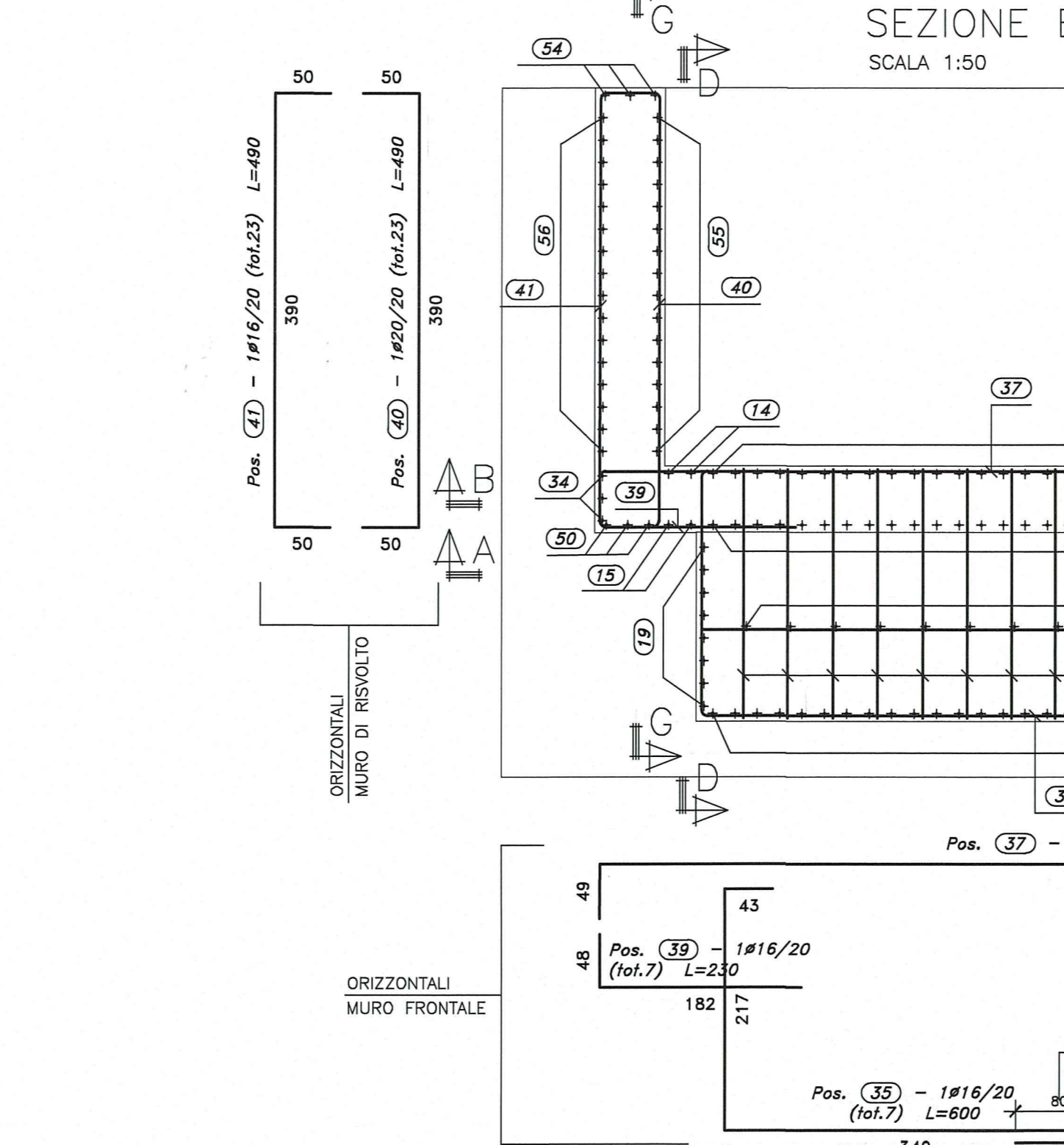
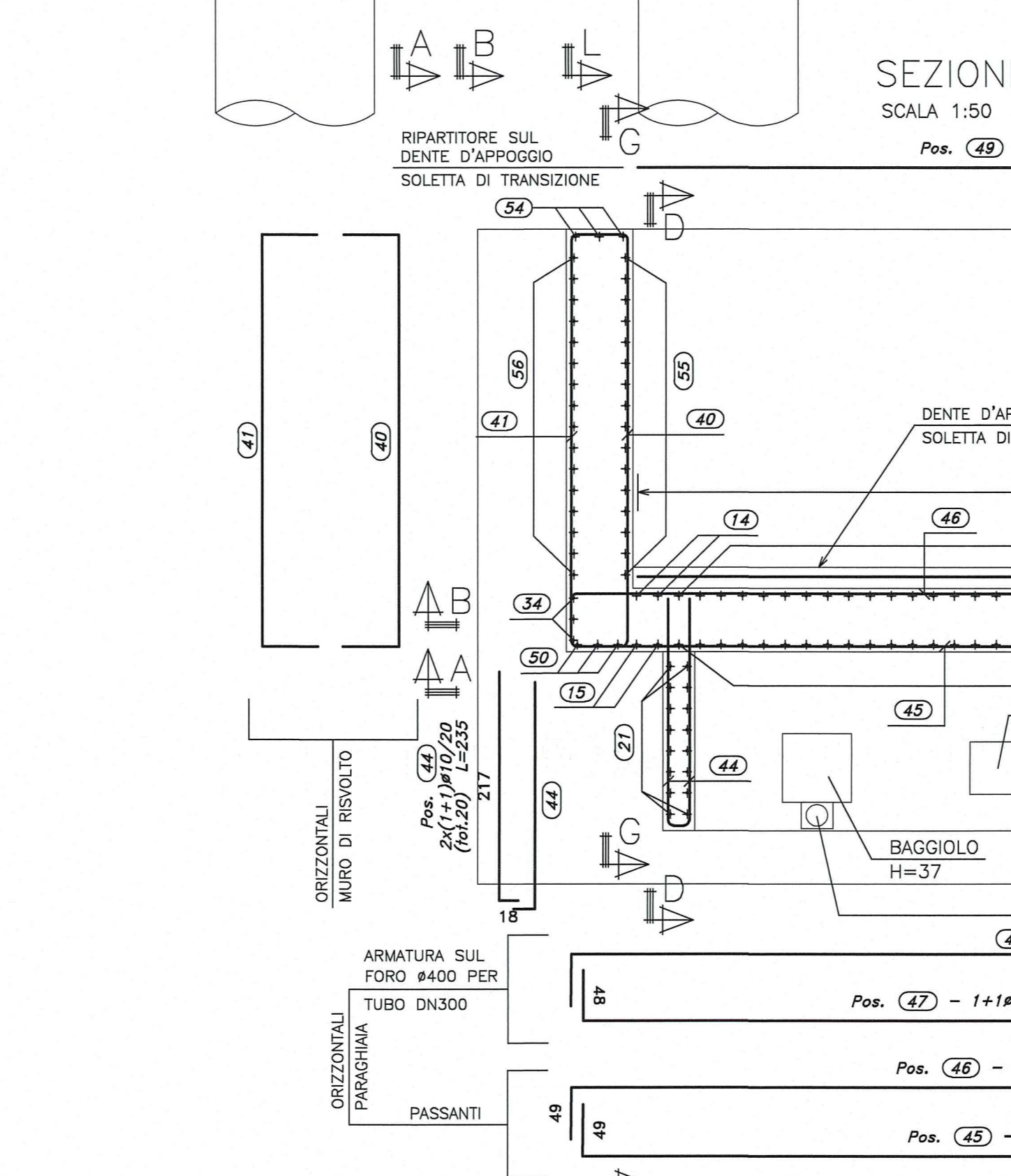
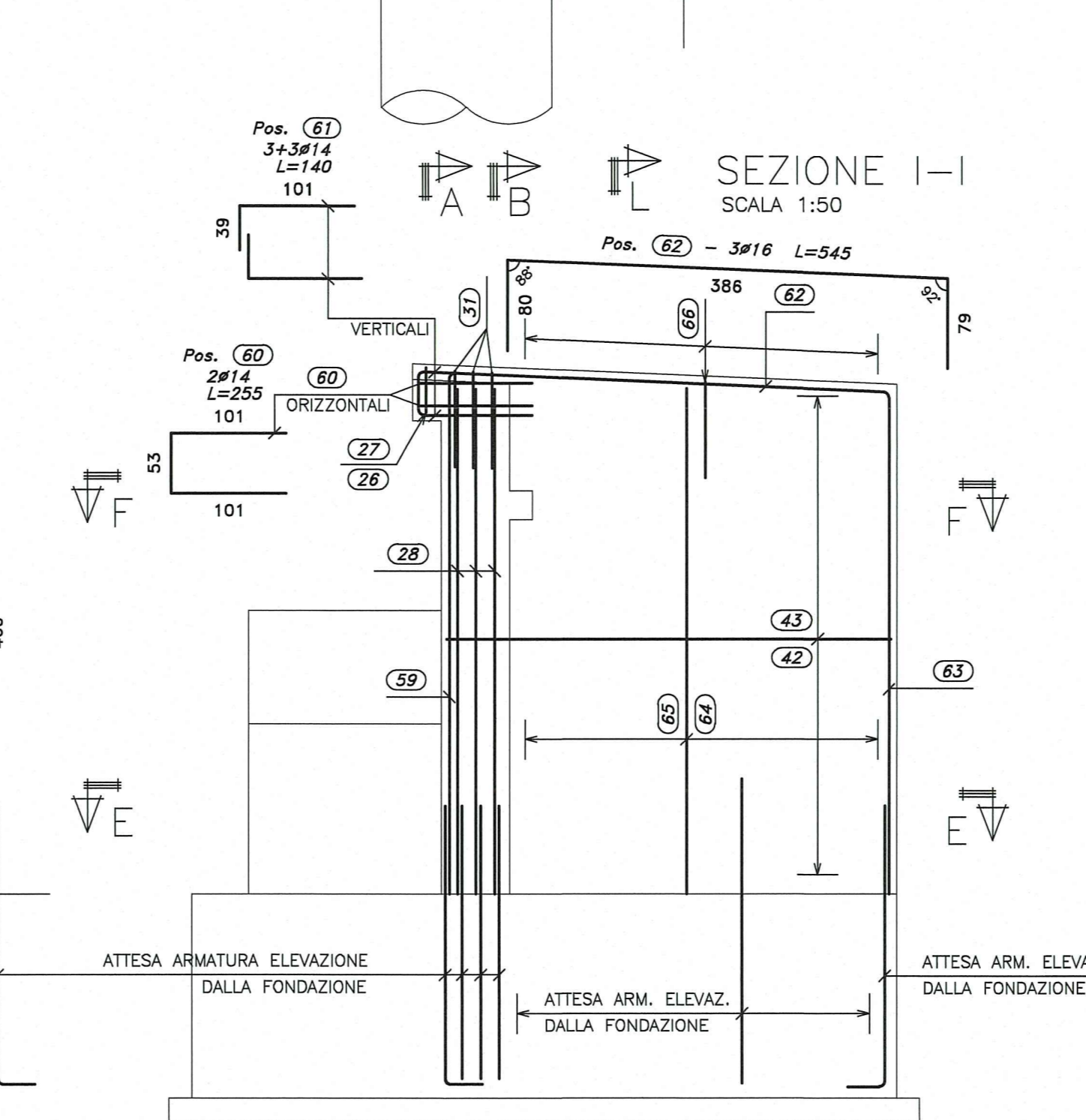
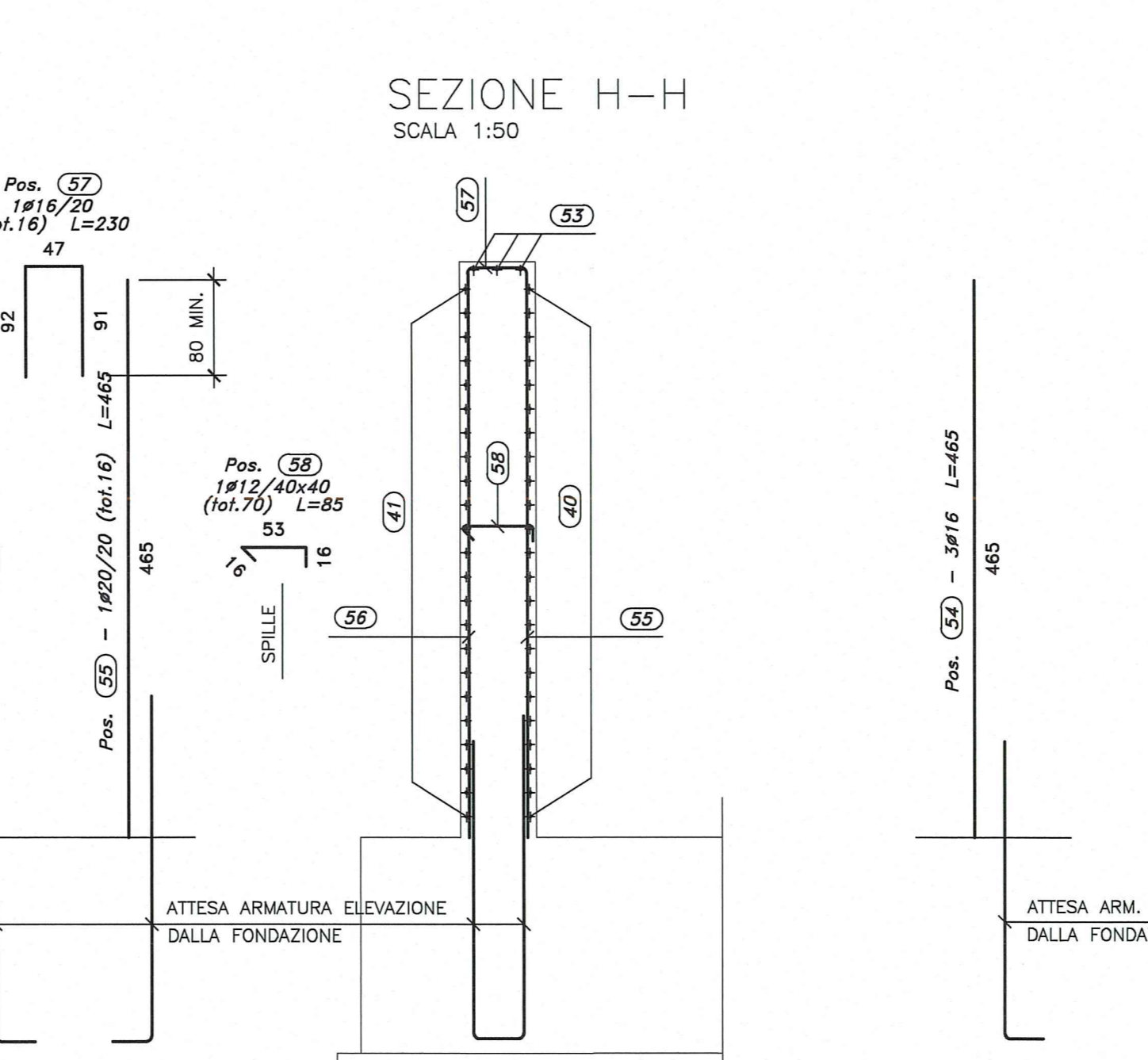
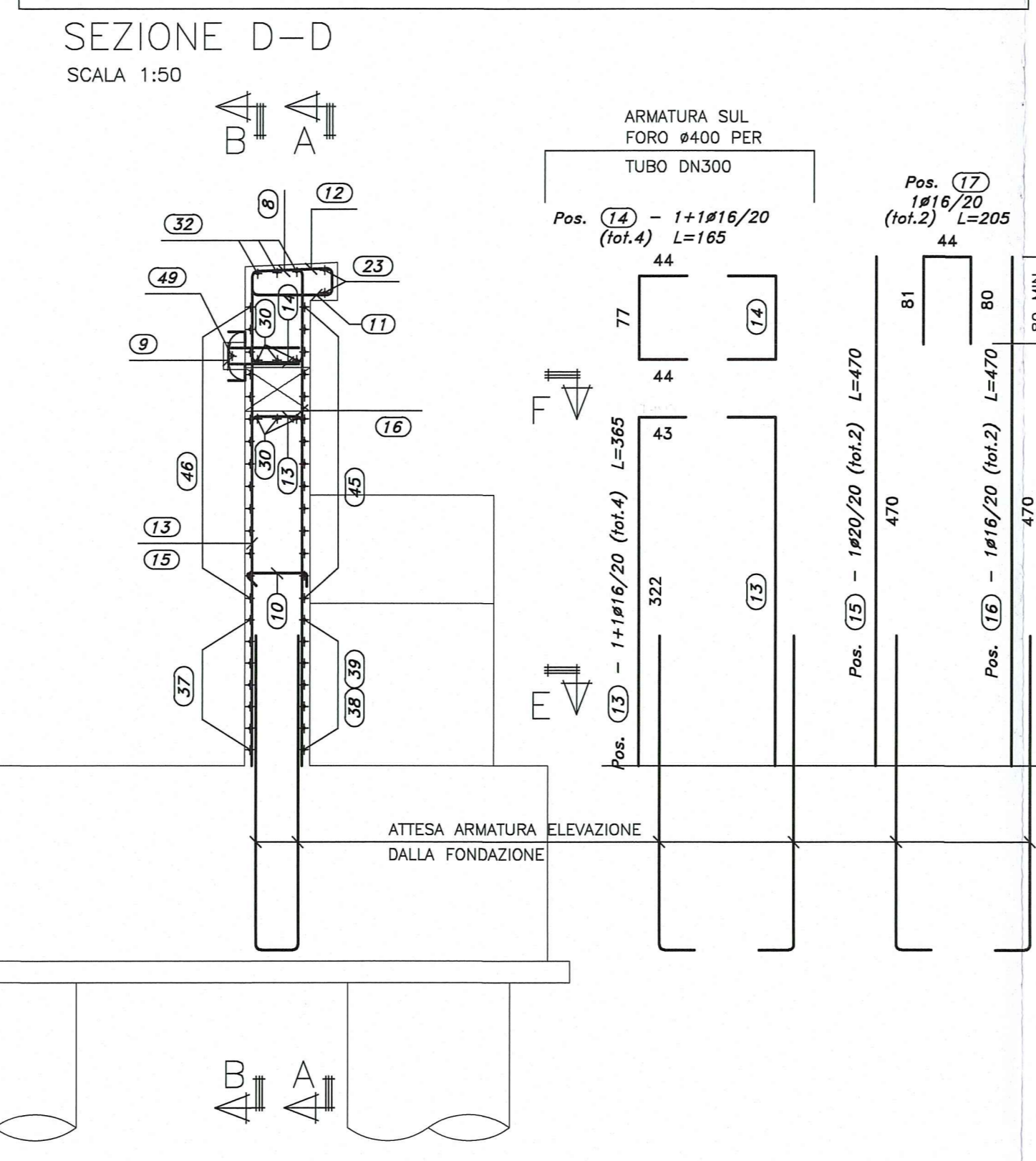
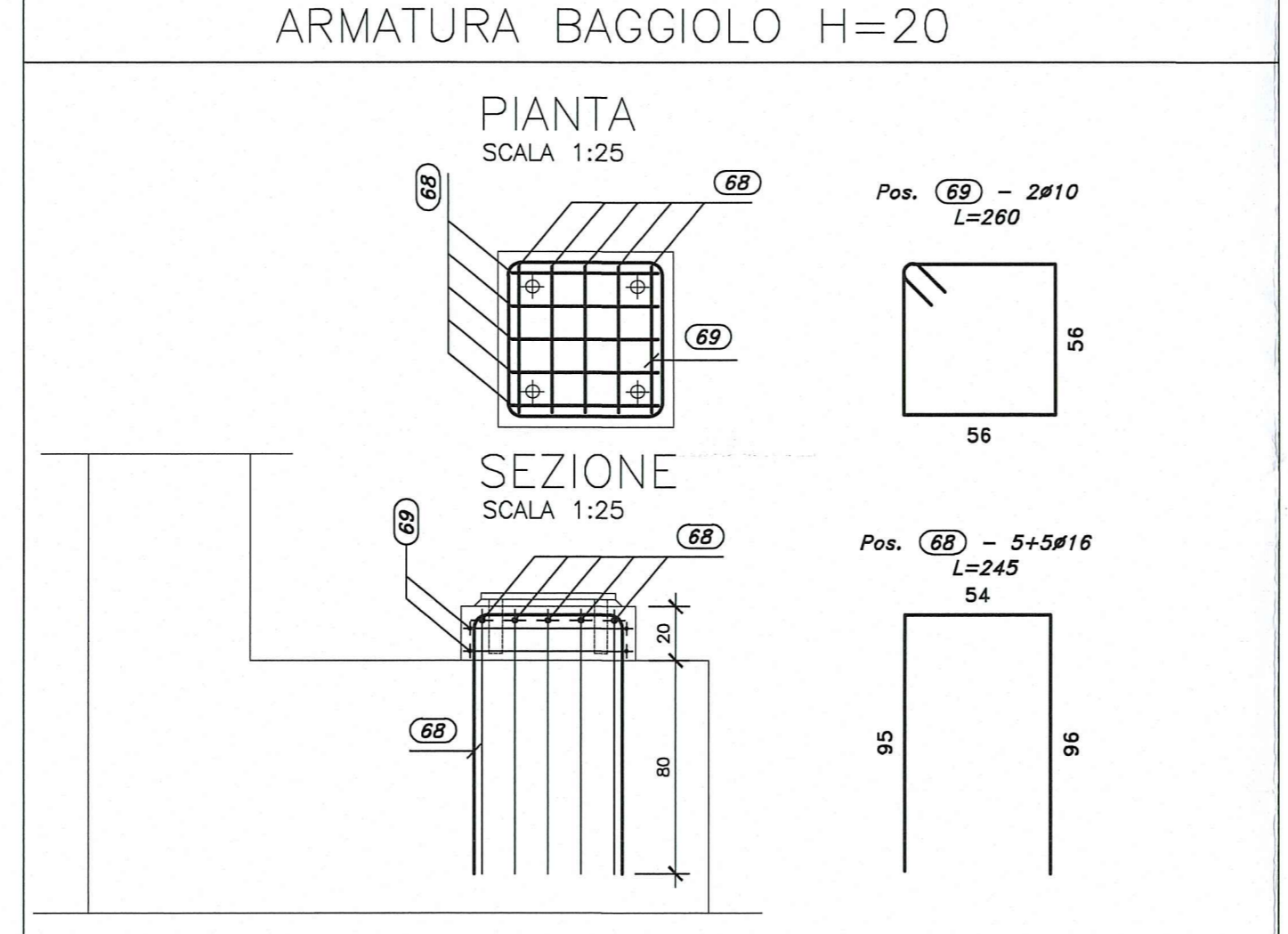
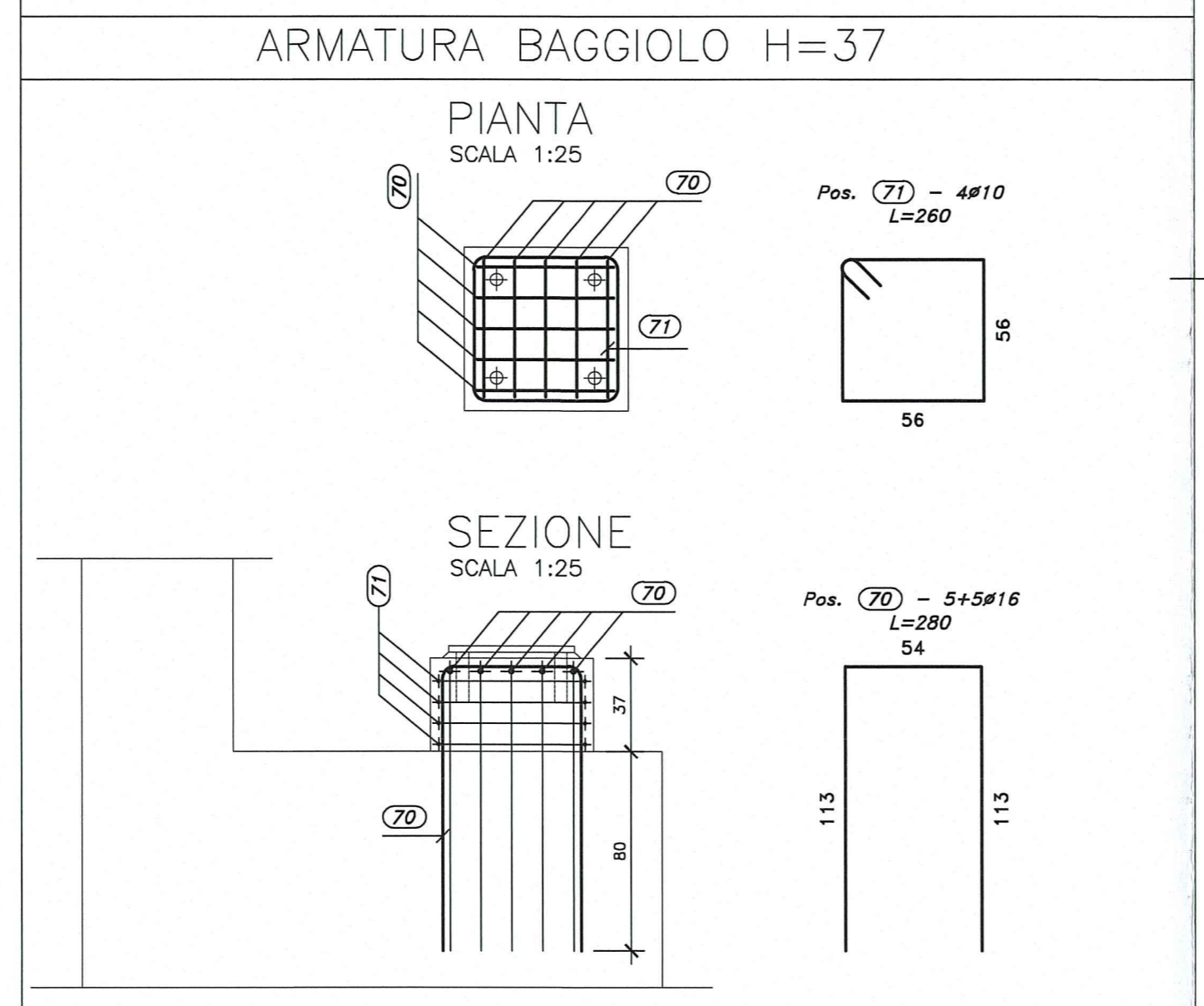
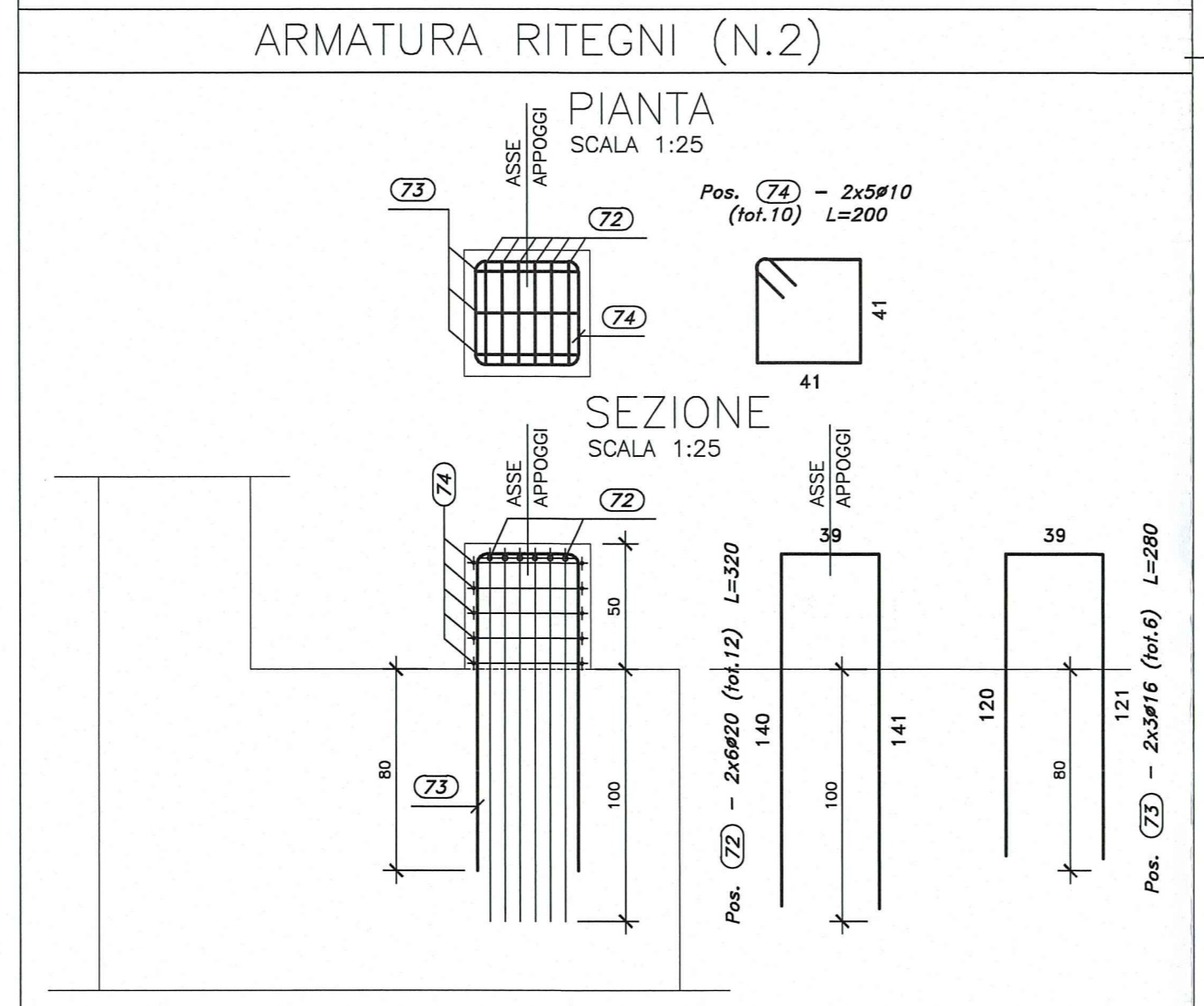
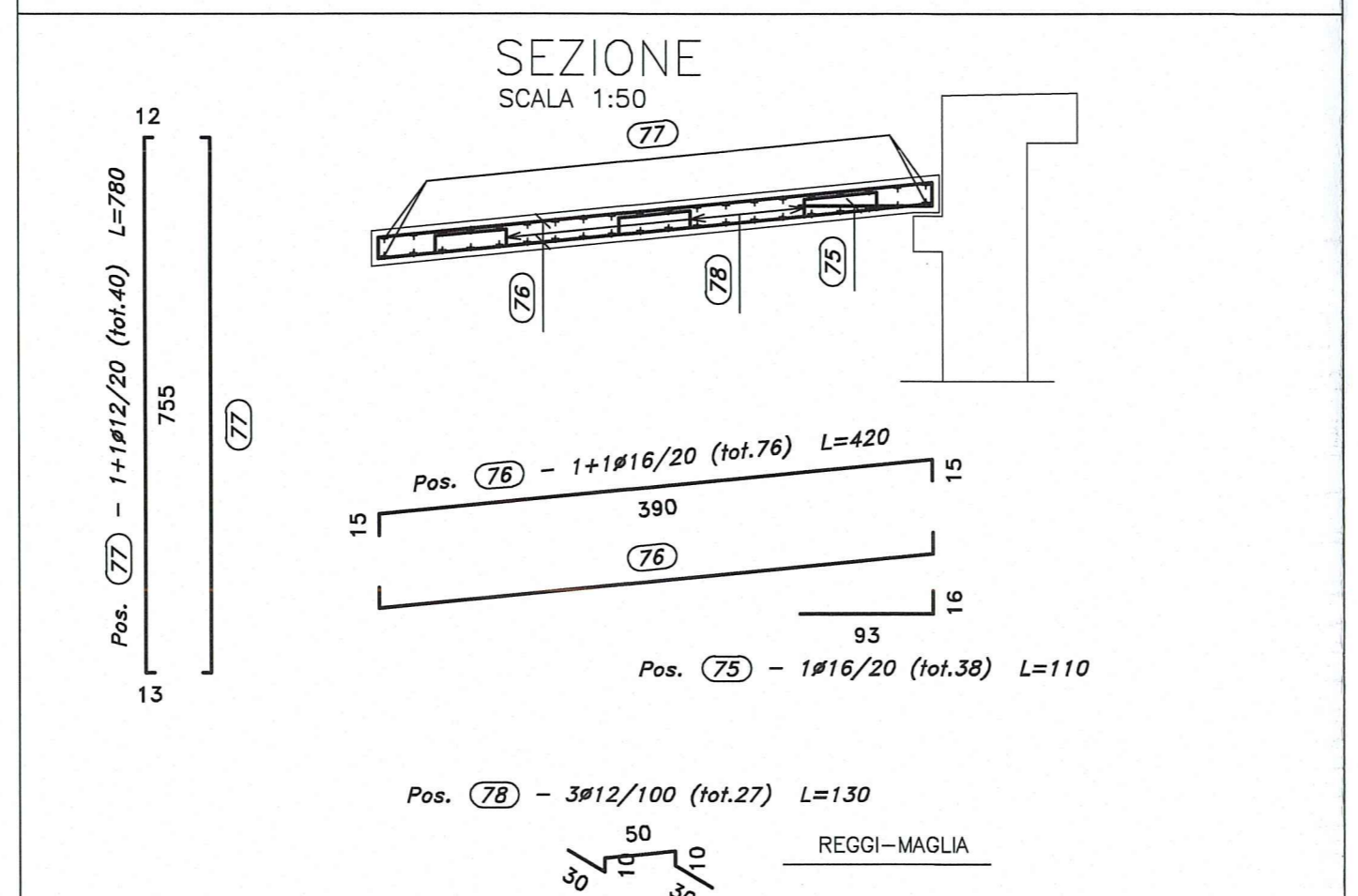
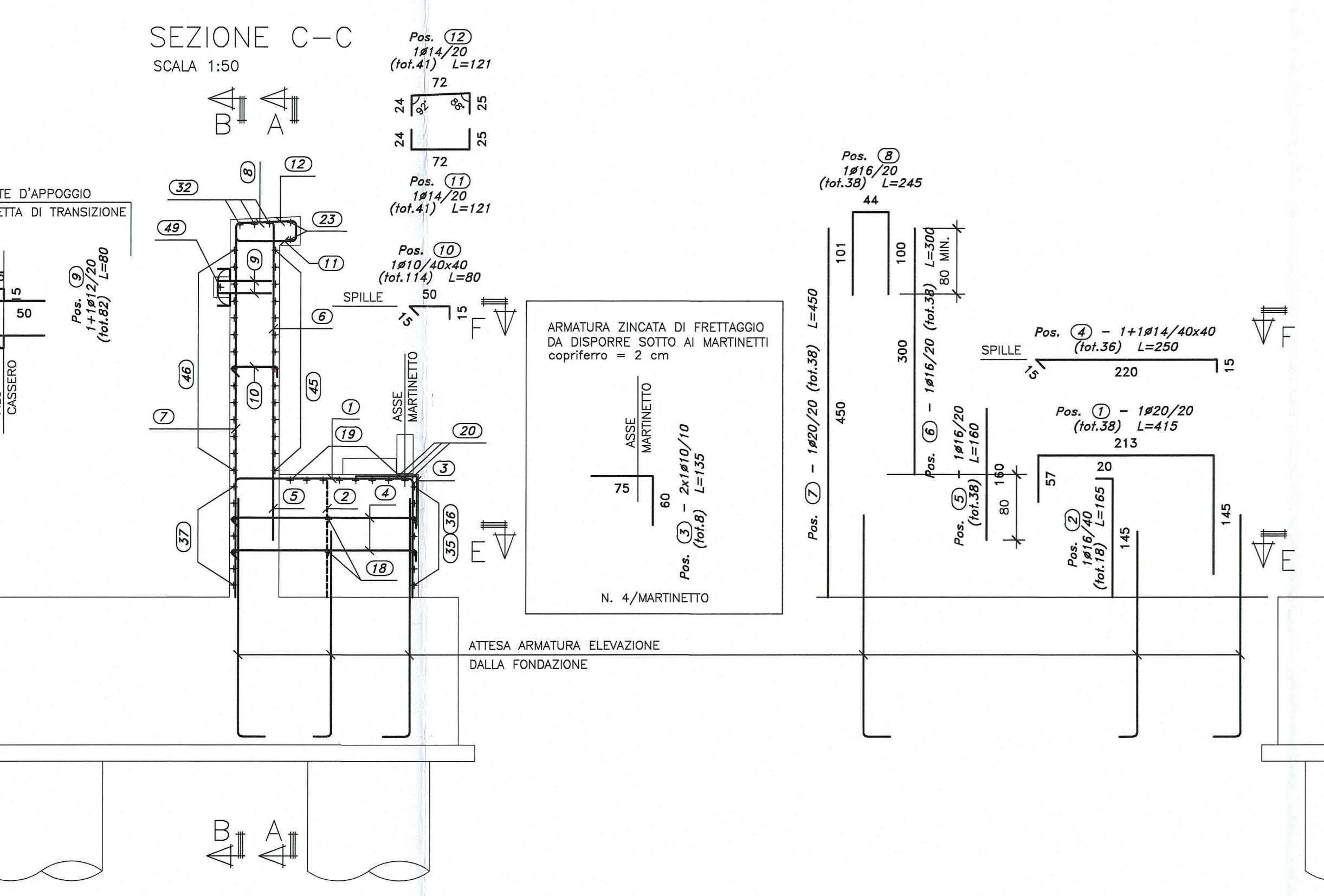
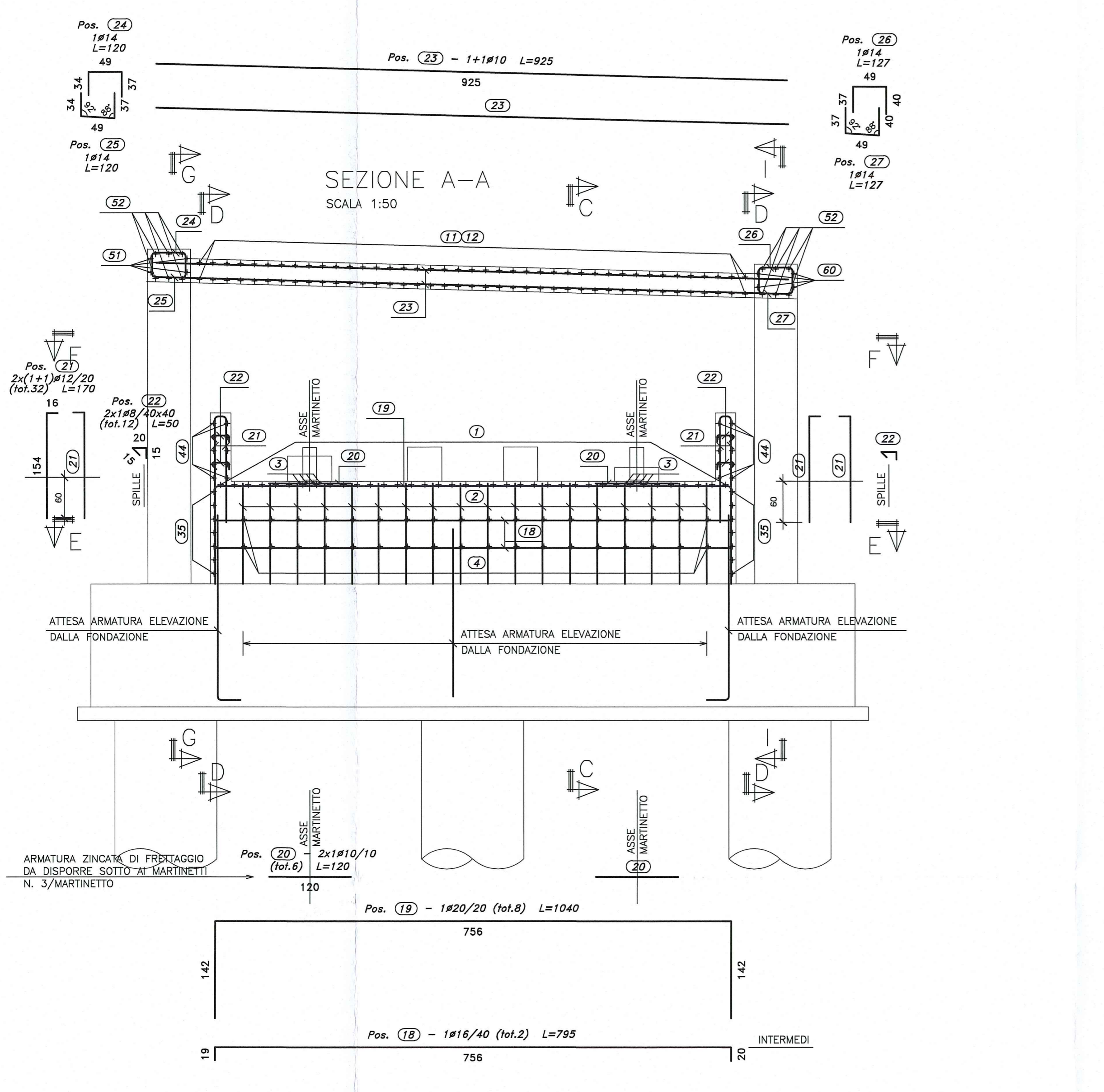
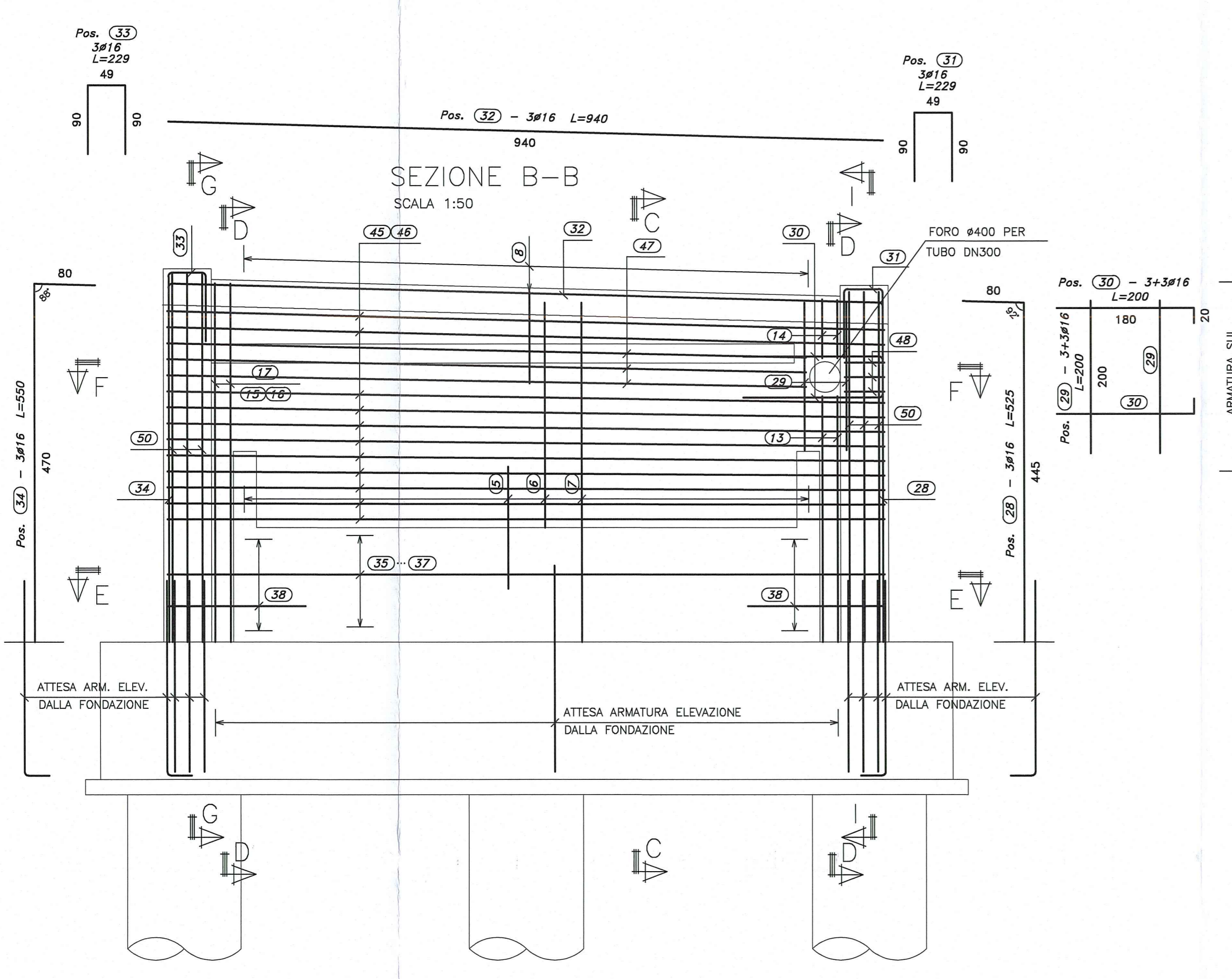


DESCRIZIONE	CODIFICA
CARATTERISTICHE DEI MATERIALI E SPECIFICHE TECNICHE	RAAAIEVAPCA02GSP001.dwg



Comittente: **AUTOCAMIONALE DELLA CISA S.p.A.**  
Via Cambaro 26/A - Frazione Ponte Taro - 43015 NOCETO (PR)

Impresa Esecutrice: **PIZZAROTTI**  
FONDATA NEL 1918

**PROGETTO ESECUTIVO**

AUTOCAMIONALE DELLA CISA S.p.A.  
Il Direttore Tecnico: *[Signature]* Il Responsabile del Procedimento: *[Signature]* Il Progettista: *[Signature]*

IMPRESA PIZZAROTTI & C. S.p.A.  
Il Direttore Tecnico: *[Signature]* Il Geologo: NA

PROGETTAZIONE DI: **PIZZAROTTI**  
A.T.I. **idroesse** **rock&roll** **VIA**

Consulenza specialistica a cura di: NA

Progettista Responsabile: **Ing. Pietro Mazzoli**  
Impresa Progettista: **PIZZAROTTI**  
Ing. Pietro Mazzoli  
Ordine degli Ingegneri della Provincia di Pistoia n. 392

Coordinatore per la Sicurezza in fase di Progettazione: **Ing. Giovanni Maria Cepparotti**  
Ordine degli Ingegneri della Provincia di Pistoia n. 392

Titolo Elaborato: **Asse principale Cavalcavia Cavalcavia svincolo A1 su A1 (ramo H) Elevazioni - Spalla A - Armatura**

Data Emissione Progetto: 18/03/2014  
Scala: varie

Identif. Elaborato:	DATA	DESCRIZIONE	REVISIONI
1	18/03/2014	REMISSIONE PROGETTO ESECUTIVO	
2		DESCRIZIONE REVISIONE	