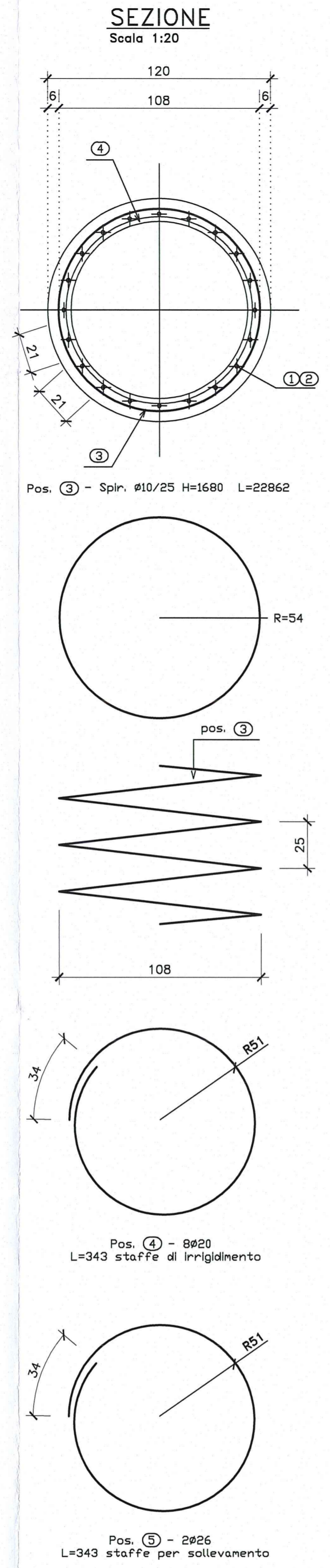
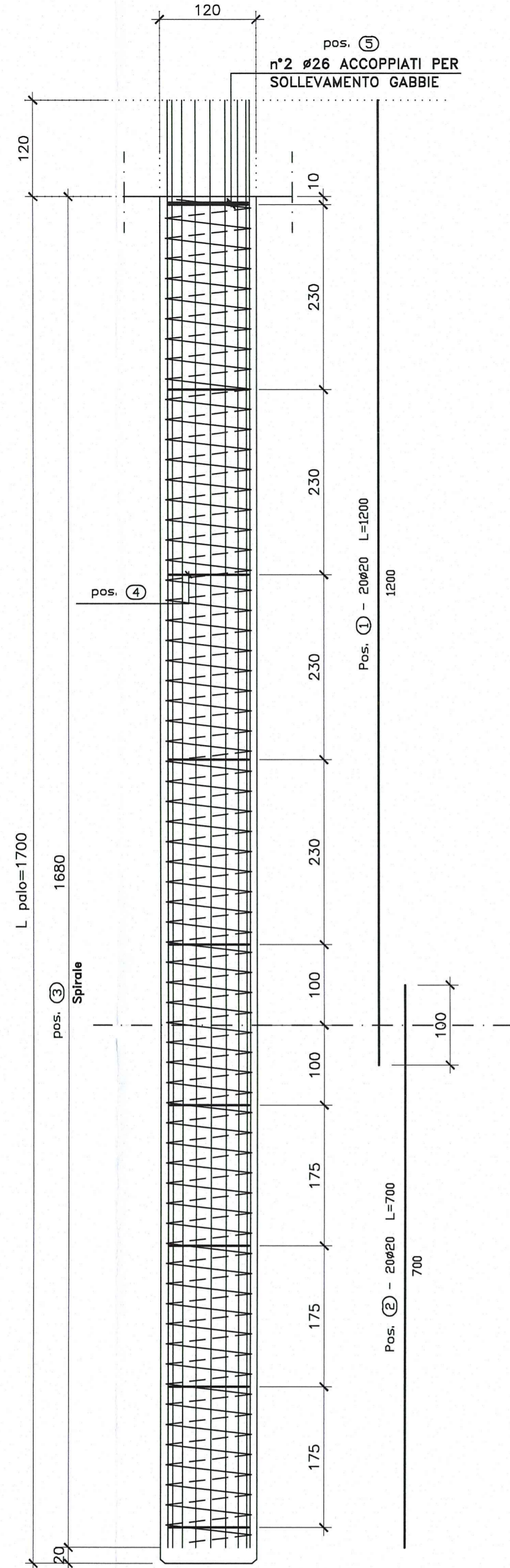
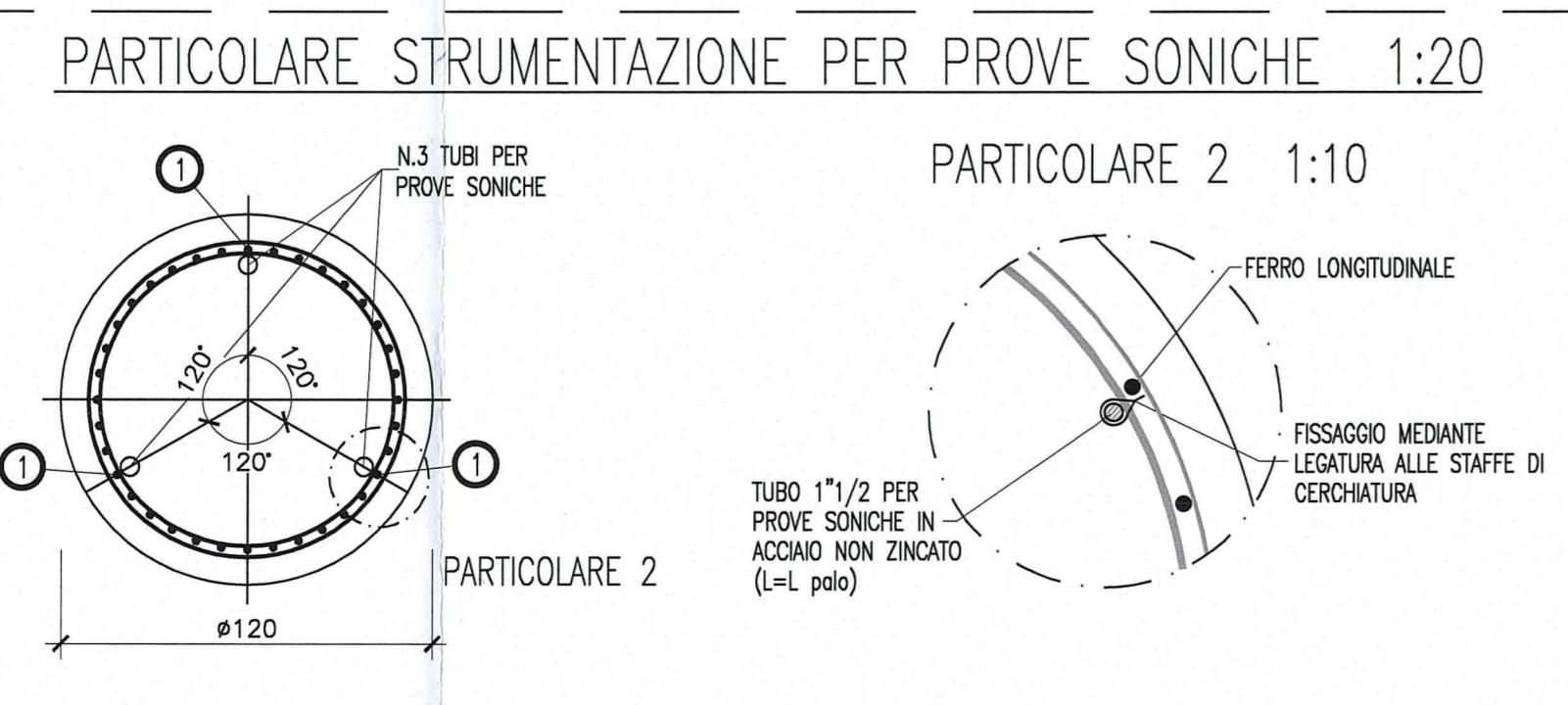
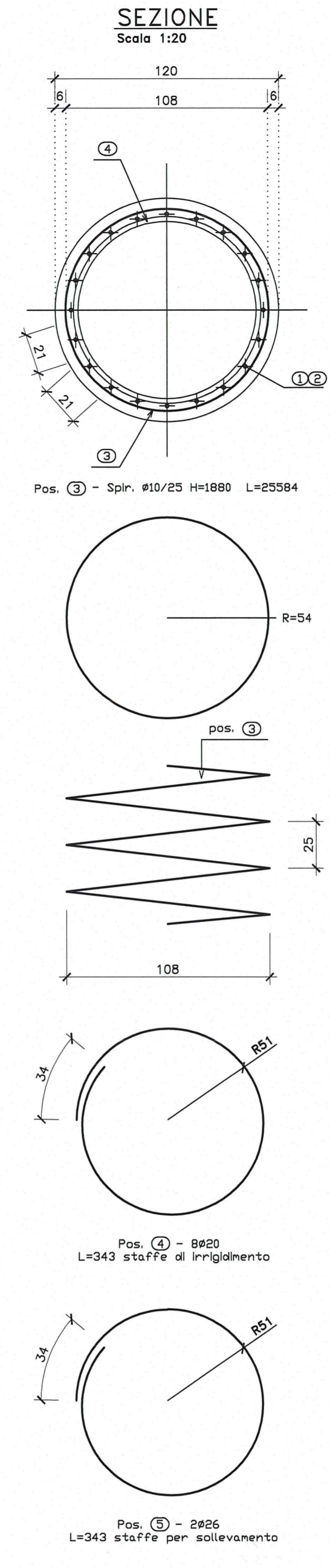
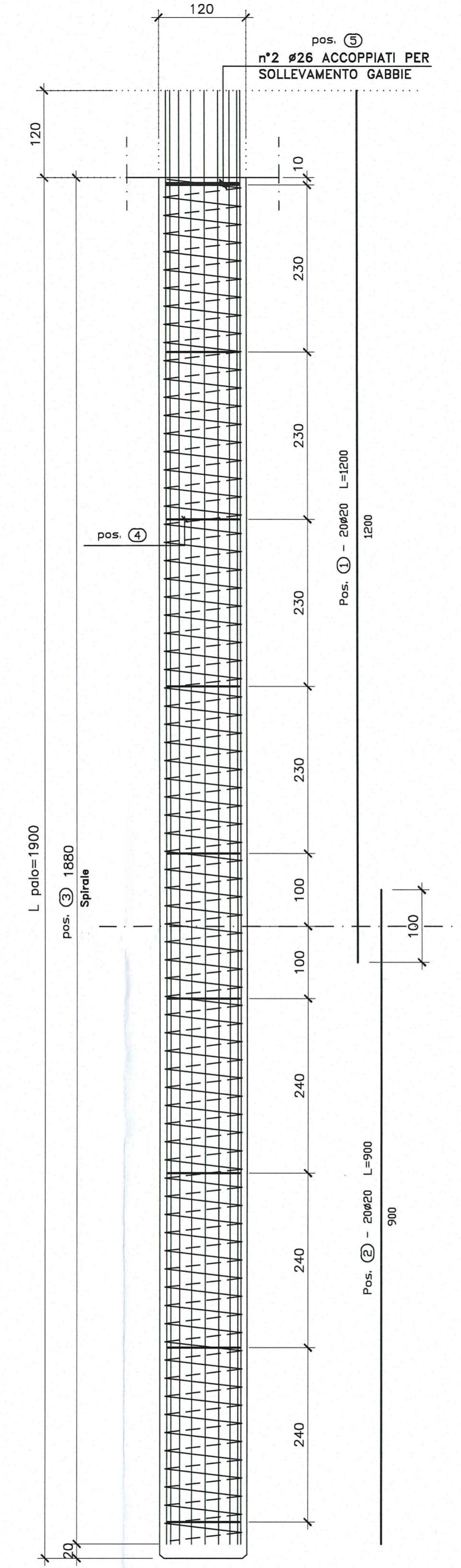


ARMATURA PALI PILE P1-P2-P5-P6-P7-P8-P9
Scala 1:50



ARMATURA PALI PILE P3-P4
Scala 1:50



N.B.:
Strumentazione da prevedere su 4 dei pali complessivamente previsti per le fondazioni delle sottostrutture.
I pali da strumentare per prove soniche andranno concordati con la D.L.

DOCUMENTI DI RIFERIMENTO	
DESCRIZIONE	CODIFICA
CARATTERISTICHE DEI MATERIALI E SPECIFICHE TECNICHE	RAAA1EVAPCA02GSP001.dwg
DESCRIZIONE DELLA MODIFICA: Aggiunta posizione staffe sollevamento	

Autocamionale della CISA S.p.A.
Via Camboara 26/A - Frazione Ponte Taro - 43015 NOCETO (PR)

IMPRESA PIZZAROTTI
FONDATA NEL 1910

**AUTOSTRADA DELLA CISA A15
RACCORDO AUTOSTRADALE A15/A22
CORRIDOIO PLURIMODALE TIRRENO-BRENNERO
RACCORDO AUTOSTRADALE FRA L' AUTOSTRADA DELLA CISA-FONTEVIVO (PR)
E L' AUTOSTRADA DEL BRENNERO-NOGAROLE ROCCA (VR). I LOTTO.**
C.U.P. G61B0400060008 C.I.G. 307068161E

PROGETTO ESECUTIVO

Il Direttore TIRE: Il Responsabile del Progettamento: Il Presidente:

IMPRESA PIZZAROTTI & C. S.p.A.
Il Direttore Tecnico: *Ing. Luca Bondanelli*

Il Geologo: NA

PROGETTAZIONE DI: **IMPRESA PIZZAROTTI**
FONDATA NEL 1910

Il Progettista: **Ing. Giovanni Piazza**
Ordine degli Ingegneri della Provincia di Roma n. A-27296

A.T.I.: **idroesse engineering** **ROCKSOIL S.p.A.** **VIA S.p.A.**

Coordinatore per la Sicurezza in fase di Progettazione: **Ing. Giovanni Maria Cepparotti**
Ordine degli Ingegneri della Provincia di Viterbo n. 392

Consulenza specialistica a cura di: **Ing. Pietro Mazzoli**
Impresa PIZZAROTTI
Ing. Pietro Mazzoli
Ordine degli Ingegneri della Provincia di Parma n. 821

Titolo Elaborato: **Asse principale
Cavalcavia
Cavalcavia svincolo A1 su A1 (ramo H)
Pali di fondazione - Pile - Armatura**

Data Emisione Progetto: 18/03/2014
Scala: varie

NUM. IDENTIFICATIVO	CODICE COMMESSA	LOTTO	FASE	ENTE	AMBITO	CAT. OPERA	NUM. OPERA	PART. OPERA	TIPO DOC.	NUM. PROG. DOC.	REVISIONE
	RAAA	1	E	V	AP	CA	02	S	AR	002	B

B	11/02/2015	REVISIONE A SEGUITO ISTRUTTORIA -A15-	R. FIORE	G. PIAZZA	MAZZOLI
A	18/06/2014	RIEMMISSIONE PROGETTO ESECUTIVO	A. CANTARELLA	G. PIAZZA	MAZZOLI
Rev.	Data	DESCRIZIONE REVISIONE	Redatto	Controllato	Approvato