

Committente:



AUTOCAMIONALE DELLA CISA S.P.A.

Via Camboara 26/A - Frazione Ponte Taro - 43015 NOCETO (PR)

Impresa Esecutrice:



**AUTOSTRADA DELLA CISA A15
RACCORDO AUTOSTRADALE A15/A22
CORRIDOIO PLURIMODALE TIRRENO-BRENNERO
RACCORDO AUTOSTRADALE FRA L' AUTOSTRADA DELLA CISA-FONTEVIVO (PR)
E L' AUTOSTRADA DEL BRENNERO-NOGAROLE ROCCA (VR). I LOTTO.**

C.U.P. G61B04000060008 C.I.G. 307068161E

PROGETTO ESECUTIVO

AUTOCAMIONALE DELLA CISA S.p.A.

Il Direttore TIBRE:

Il Responsabile del Procedimento:

Il Presidente:

IMPRESA PIZZAROTTI & C. S.p.A.

Il Direttore Tecnico:

Dott. Ing. Luca Bondanelli

Il Geologo:

PROGETTAZIONE DI:



A.T.I.:



Il Progettista:

Ing. Giovanni Piazza

Ordine degli Ingegneri della Provincia di Roma n. A-27296

Coordinatore per la Sicurezza in fase di Progettazione:

Ing. Giovanni Maria Cepparotti

Ordine degli Ingegneri della Provincia di Viterbo n. 392

Consulenza specialistica a cura di:

Progettista Responsabile Integrazione Prestazioni Specialistiche:

Impresa IMPRESA PIZZAROTTI

Ing. Pietro MAZZOLI

ISCRITTO ORDINE INGEGNERI PARMA n.821
Ordine degli Ingegneri della Provincia di Parma n. 821

Titolo Elaborato:

**Asse Principale
Cavalcavia**

Cavalcavia svincolo A1 su A1 (ramo H)

Relazione di calcolo – Opere di sostegno a protezione degli scavi

Data Emissione Progetto:

18/03/2014

Scala:

Identif. Elaborato:

N.RO IDENTIFICATIVO	CODICE COMMESSA	LOTTO	FASE	ENTE	AMBITO	CAT OPERA	N OPERA	PARTE OP	TIPO DOC	N PROGR. DOC.	REV.
	RAAA	1	E	V	AP	CA	02	G	RE	004	B
B	11/02/2015	RIEMMISSIONE A SEGUITO ISTRUTTORIA A15				MAFFEI	PIAZZA	MAZZOLI			
A	13/06/2014	RIEMMISSIONE PROGETTO ESECUTIVO				MAFFEI	PIAZZA	MAZZOLI			
Rev.	Data	DESCRIZIONE REVISIONE				Redatto	Controllato	Approvato			

SOMMARIO

1.	GENERALE	4
1.1.	Premessa	4
1.2.	Descrizione dell'opera	4
1.3.	Fasi di realizzazione	6
1.3.1.	Paratie a sbalzo	6
2.	NORMATIVA	7
2.1.	Cemento armato e acciaio	7
2.2.	Sismica	7
2.3.	Carichi e sovraccarichi	7
2.4.	Opere di sostegno e fondazioni	7
2.5.	Ponti stradali	8
3.	NORME TECNICHE	9
4.	CARATTERISTICHE DEI MATERIALI	10
4.1.	Acciaio per palancole	10
5.	INQUADRAMENTO GEOTECNICO	11
5.1.	Stratigrafia di progetto	11
6.	MODELLO DI CALCOLO	12
6.1.	Analisi con il software PARATIE	12
6.2.	Rigidezza equivalente della paratia	13
6.3.	Coefficienti di spinta	13
6.4.	Sovraccarico dovuto al terreno a monte	15
6.5.	Sovraccarico accidentale sul terrapieno	15
6.6.	Combinazioni di carico	16
6.7.	Storie di carico	16
6.8.	Fattore moltiplicativo γ_F per sollecitazioni Caso B	17
6.9.	Verifica sugli spostamenti	17
6.10.	Verifica geotecnica	17
7.	RISULTATI E VERIFICHE – SEZIONE 1	18
7.1.	Geometria di calcolo	18
7.2.	Caratteristiche inerziali	18

7.3. Parametri geotecnici	18
7.4. Sovraccarico dovuto al terreno a monte	19
7.5. Sovraccarico accidentale	19
7.6. Risultati analisi	20
7.7. Verifica strutturale	20
7.8. Verifica geotecnica	20
7.9. Spostamenti	20
8. GIUDIZIO MOTIVATO DI ACCETTABILITA' DEI RISULTATI	21
8.1. Confronto con un modello di calcolo semplificato	21
9. CONCLUSIONI	22
10. ALLEGATO 1 – DESCRIZIONE DEL CODICE DI CALCOLO	23
10.1. Struttura di Paratie	23
10.2. Fasi tipiche dell'analisi	24
10.2.1. La fase zero.....	25
10.2.2. Una fase di scavo.....	25
10.2.3. La simulazione di un reinterro	26
10.2.4. L'applicazione di tiranti o di puntoni.....	26
10.2.5. Applicazione di carichi esterni e vincoli	28
10.3. Il modello del terreno	28
10.3.1. Considerazioni generali sulla scelta dei parametri.	29
10.3.2. Parametri che caratterizzano il modello.....	29
10.4. La presenza di acqua nel terreno	32
10.5. L'effetto di carichi nastriformi	32
10.5.1. Carichi preesistenti allo scavo	32
10.5.2. Carichi nastriformi applicati in una fase successiva.....	36
10.5.3. Rimozione di carichi nastriformi.....	37
11. ALLEGATO 2 – TABULATI DI CALCOLO	38
11.1. SEZ-1 - M1	38
11.2. SEZ-1 – M2	43

1. GENERALE

1.1. Premessa

La presente relazione si inserisce nell'ambito del progetto esecutivo dei lavori del Corridoio plurimodale Tirreno Brennero - Raccordo autostradale autostrada della cisa A15 e autostrada del brennero A22 tra Fontevivo (PR) e Nogarole Rocca (VR) – 1° lotto da Fontevivo (PR) all'autostazione "Trecasali - Terre verdiane" ed opere accessorie.

In particolare nel presente elaborato si riportano i calcoli e le verifiche strutturali relativi alle opere di sostegno a protezione degli scavi per la realizzazione delle fondazioni delle pile 3 e 4 del cavalcavia CA02 - Cavalcavia svincolo A1 su A1 (ramo H).

1.2. Descrizione dell'opera

Per la realizzazione delle fondazioni delle pile sono previste opere di sostegno a protezione degli scavi realizzate attraverso paratie di palancole infisse nel terreno. Tali opere hanno una vita utile in esercizio di pochi mesi, pertanto, nel loro dimensionamento non è stato tenuto conto dell'azione sismica.

Per il calcolo ed il dimensionamento dell'opera è stata considerata la sezione di calcolo più significativa che si ha in corrispondenza della Pila P3. In tale sezione si hanno palancole di tipo PU28 di lunghezza pari a 12.0 m a sbalzo con un'altezza di scavo pari a 2.50 m. Di seguito sono riportate alcune immagini delle opere di sostegno in esame.

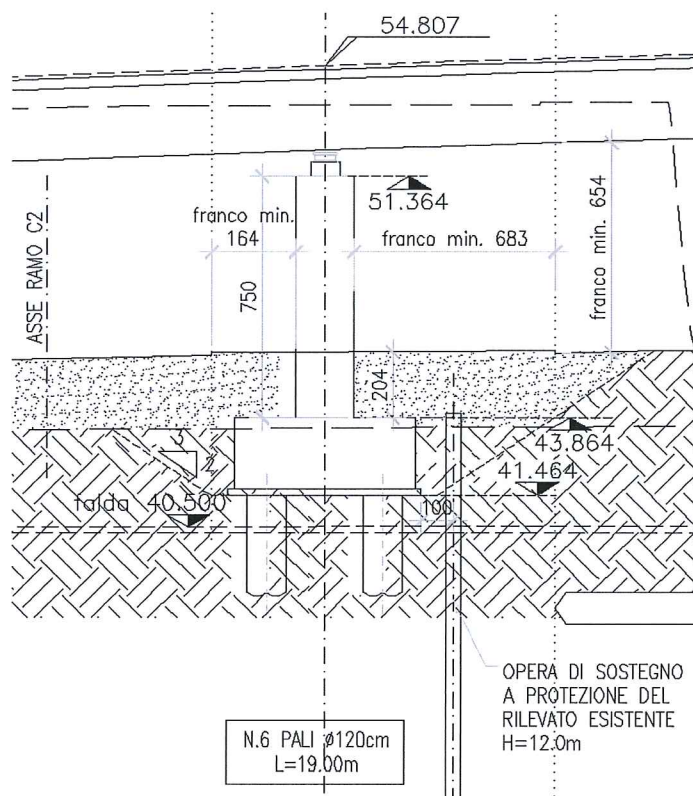


FIGURA 1 – SEZIONE LONGITUDINALE PILA P3

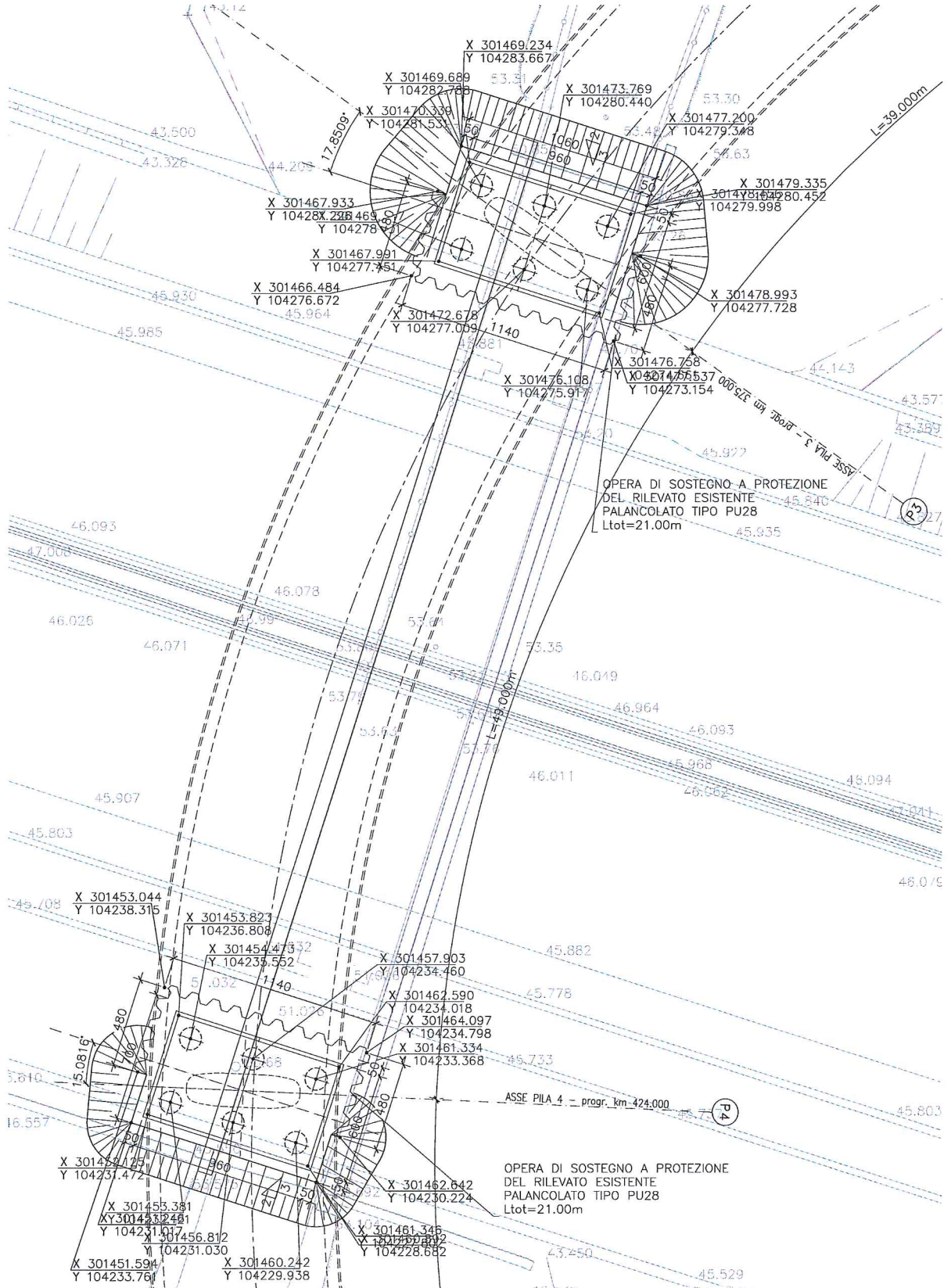


FIGURA 2 – PIANTA DELLE OPERE DI SOSTEGNO

1.3. Fasi di realizzazione

1.3.1. Paratie a sbalzo

Di seguito si riepilogano le fasi costruttive in esame:

1. Infissione delle palancole;
2. Scavo di sbancamento fino alla quota di posa in opera delle fondazioni del plinto;
3. Realizzazione del plinto di fondazione e delle elevazioni
4. Rinterro del terreno sopra il plinto
5. Rimozione delle palancole.

L'analisi delle paratie di palancole a sbalzo si limita alle prime due fasi che risultano le più significative ai fini della verifica strutturale.

2. NORMATIVA

I calcoli sono stati svolti in ottemperanza alla normativa posta a base del progetto definitivo a base d'appalto, antecedente alla entrata in vigore delle Norme Tecniche per le Costruzioni di cui al DM 14/01/2008 e relative Istruzioni applicative.

2.1. Cemento armato e acciaio

- 1 - Legge 5-11-1971 n° 1086: "Norme per la disciplina delle opere di conglomerato cementizio armato, normale e precompresso, ed a struttura metallica".
- 2 - D.M. 9-1-1996: "Norme tecniche per il calcolo, l'esecuzione e il collaudo delle strutture in cemento armato, normale e precompresso e per le strutture metalliche", per quanto riguarda le prescrizioni sui materiali.
- 3 - Circ. Ministeriale protocollo n° 252/DD.GG./STC del 15-10-1996: "Istruzioni relative alle norme tecniche per l'esecuzione delle opere in cemento armato".
- 4 - CNR 10011/97: "Costruzioni di Acciaio – Istruzioni per il calcolo, l'esecuzione, il collaudo e la manutenzione";
- 5 - CNR 10016/2000: "Strutture composte di acciaio e calcestruzzo istruzioni per l'impiego nelle costruzioni".
- 6 - UNI EN 206-1:2001: "Calcestruzzo – Specificazione, prestazione, produzione e conformità".
- 7 - UNI 11104: "Calcestruzzo: specificazione, prestazione, produzione e conformità, Istruzioni complementari per l'applicazione della EN 206-1".

2.2. Sismica

- 8 - Ordinanza 20-3-2003 n. 3274 della Presidenza del Consiglio dei Ministri pubblicata sul supplemento Ordinario G.U. n° 105 del 08/05/2003: "Primi elementi in materia di criteri generali per la classificazione sismica del territorio nazionale e di normativa tecnica per la costruzione in zona sismica – Norme tecniche per il progetto, la valutazione e l'adeguamento sismico degli edifici".
- 9 – Dipartimento della Protezione Civile - Ufficio Servizio Sismico Nazionale 04/06/2003: "Nota esplicativa dell'Ordinanza 20 marzo 2003 n. 3274 della Presidenza del Consiglio dei Ministri".
- 10 - Ordinanza 2-10-2003 n. 3316 della Presidenza del Consiglio dei Ministri: "Modifiche ed integrazioni all'ordinanza del Presidente del Consiglio dei Ministri n. 3274 del 20 marzo 2003"

2.3. Carichi e sovraccarichi

- 11 - D.M. 16-1-1996: "Norme tecniche relative ai "Criteri generali per la verifica di sicurezza delle costruzioni e dei carichi e sovraccarichi".
- 12 – Circ. LL.PP. protocollo n. 156 AA.GG./STC del 4-7-1996: "Istruzioni per l'applicazione delle Norme tecniche relative ai criteri generali per la verifica di sicurezza delle costruzioni e dei carichi e sovraccarichi di cui al D.M. 16-01-1996".

2.4. Opere di sostegno e fondazioni

- 13 - D.M. 11-3-1988: "Norme tecniche riguardanti le indagini sui terreni e sulle rocce, la stabilità dei pendii naturali e delle scarpate, ed i criteri generali e le prescrizioni per la progettazione, l'esecuzione ed il collaudo delle opere di sostegno delle terre e delle opere di fondazione".
- 14 - Circ. LL.PP. 24-9-1988 n° 30483: "Istruzioni relative alle Norme Tecniche del D.M. 11.3.88" citato al punto 13.

15 – Eurocodice 7 UNI ENV 1977-1, Aprile 1997

16 – Eurocodice 7 prEN 1977-1, Gennaio 2004

2.5. Ponti stradali

17 - D.M. 4-5-1990: "Aggiornamento delle norme tecniche per la progettazione, la esecuzione e il collaudo dei ponti stradali".

18 - Circ. Min. LL.PP. n° 34233 del 25-2-1991: "Istruzioni relative alla Normativa tecnica dei ponti stradali".

3. NORME TECNICHE

I calcoli e le verifiche di resistenza relative alle sezioni più sollecitate vengono condotte nel rispetto del metodo degli stati limite secondo quanto previsto nella Sezione II del D.M. 09-01-1996.

Per la combinazione delle azioni e la determinazione delle sollecitazioni agenti sugli elementi strutturali è stato fatto riferimento a quanto riportato nell'Eurocodice 7 UNI ENV 1977-1, Aprile 1997 e nell'Eurocodice 7 prEN 1977-1, Gennaio 2004.

4. CARATTERISTICHE DEI MATERIALI

Di seguito si riepilogano le caratteristiche di resistenza considerate in sede di calcolo:

4.1. Acciaio per palancole

- Acciaio **S240GP – UNI EN 10248-1;**
- Tensione limite di snervamento R_{eH} **240 Mpa;**
- Resistenza tensionale di progetto f_{Rd} **240 Mpa.**

5. INQUADRAMENTO GEOTECNICO

5.1. Stratigrafia di progetto

L'opera si inserisce principalmente in uno strato di Ghiaia prevalente. Per semplicità di calcolo ed in favore di sicurezza, nel calcolo delle opere di sostegno è stata considerata la seguente stratigrafia di progetto:

	Da quota	A quota	γ	c'	φ	E_o	E_r
	<i>m da p.c.</i>	<i>m da p.c.</i>	<i>kN/m³</i>	<i>kPa</i>	<i>°</i>	<i>Mpa</i>	<i>Mpa</i>
L1_SX	0.00	-3.00	20	0	26	15	22.5
G1_SX	-3.00	In giù	20	0	40	50	75

La falda si trova all'incirca 1.00 m al di sotto della quota di imposta delle fondazioni dei plinti.

6. MODELLO DI CALCOLO

6.1. Analisi con il software PARATIE

Le analisi di stabilità locale delle opere di sostegno e quelle per la valutazione delle sollecitazioni negli elementi resistenti (micropali e tiranti) sono state condotte mediante l'ausilio del codice di calcolo PARATIE release 7.0 prodotto da CeAS.

In tale codice la schematizzazione dell'interazione tra paratia e terreno avviene considerando:

- la paratia come una serie di elementi il cui comportamento è caratterizzato dalla rigidità flessionale EJ ;
- il terreno come una serie di molle di tipo elasto-plastico connesse ai nodi della paratia.

Il problema è risolto con una schematizzazione a modello piano in cui viene analizzata una "fetta" di parete di larghezza unitaria.

La modellazione numerica dell'interazione terreno-struttura è del tipo "trave su suolo elastico": le pareti di sostegno vengono rappresentate con elementi finiti trave il cui comportamento è definito dalla rigidità flessionale EJ , mentre il terreno viene simulato attraverso elementi elastoplastici monodimensionali (molle) connessi ai nodi delle paratie: ad ogni nodo convergono uno o al massimo due elementi terreno.

Il limite di questo schema sta nell'ammettere che ogni porzione di terreno, schematizzata da una "molla", abbia comportamento del tutto indipendente dalle porzioni adiacenti; l'interazione fra le varie regioni di terreno è affidata alla rigidità flessionale della parete.

La realizzazione dello scavo sostenuto da una o due paratie puntonate/tirantate viene seguita in tutte le varie fasi attraverso un'analisi statica incrementale: ogni passo di carico coincide con una ben precisa configurazione caratterizzata da una certa quota di scavo, da un insieme di puntoni/tiranti applicati, da una precisa disposizione di carichi.

Poiché il comportamento degli elementi finiti è di tipo elasto-plastico, ogni configurazione dipende in generale dalle configurazioni precedenti e lo sviluppo di deformazioni plastiche ad un certo passo condiziona la risposta della struttura nei passi successivi. La soluzione ad ogni nuova configurazione (step) viene raggiunta attraverso un calcolo iterativo alla Newton-Raphson.

L'analisi ha lo scopo di indagare la risposta strutturale in termini di deformazioni laterali subite dalla parete durante le varie fasi di scavo e di conseguenza la variazione delle pressioni orizzontali nel terreno. Per far questo, in corrispondenza di ogni nodo è necessario definire due soli gradi di libertà, cioè lo spostamento orizzontale e la rotazione attorno all'asse X ortogonale al piano della struttura (positiva se antioraria).

In questa impostazione particolare, inoltre, gli sforzi verticali nel terreno non sono per ipotesi influenzati dal comportamento deformativo orizzontale, ma sono una variabile del tutto indipendente, legata ad un calcolo basato sulle classiche ipotesi di distribuzione geostatica.

Nei modelli di calcolo implementati, l'esecuzione dello scavo è schematizzata mediante una successione di step. Il calcolo della pressione dell'acqua nei pori è, per ipotesi, del tutto indipendente da qualsiasi deformazione e conseguente stato di sforzo nello scheletro solido del terreno.

La legge costitutiva, rappresentativa del comportamento elasto-plastico del terreno, è identificata dai parametri di spinta e di deformabilità del terreno.

6.2. Rigidezza equivalente della paratia

Nei modelli di calcolo la paratia è schematizzata mediante elementi beam aventi rigidezza equivalente. La rigidezza flessionale ed il modulo resistente caratteristico della paratia prevista dal progetto sono stati valutati riconducendosi ad una sezione equivalente rettangolare di larghezza unitaria e spessore valutato secondo la formula:

$$s = \sqrt[3]{12 \cdot J}$$

dove:

s : spessore equivalente;

J_{eq} : momento d'inerzia della paratia per unità di lunghezza.

6.3. Coefficienti di spinta

Nel modello di calcolo impiegato dal software di calcolo PARATIE, la spinta del terreno viene determinata investigando l'interazione statica tra terreno e la struttura deformabile a partire da uno stato di spinta del terreno sulla paratia.

I parametri che identificano il tipo di legge costitutiva possono essere distinti in due sottoclassi: parametri di spinta e parametri di deformabilità del terreno.

I parametri di spinta sono il coefficiente di spinta a riposo K_0 , il coefficiente di spinta attiva K_a ed il coefficiente di spinta passiva K_p .

Il coefficiente di spinta a riposo fornisce lo stato tensionale presente in sito prima delle operazioni di scavo. Esso lega la tensione orizzontale efficace σ'_h a quella verticale σ'_v attraverso la relazione:

$$\sigma'_h = K_0 \cdot \sigma'_v$$

K_0 dipende dalla resistenza del terreno, attraverso il suo angolo di attrito efficace ϕ' e dalla sua storia geologica. Si può assumere che:

$$K_0 = K_0^{NC} \cdot (\text{OCR})^m$$

Dove

$$K_0^{NC} = 1 - \text{sen } \phi'$$

è il coefficiente di spinta a riposo per un terreno normalconsolidato ($OCR=1$). OCR è il grado di sovraconsolidazione e m è un parametro empirico, di solito compreso tra 0.4 e 0.7.

Per tener conto dell'angolo di attrito δ tra paratia e terreno il software PARATIE impiega per K_a e K_p la formulazione rispettivamente di Coulomb e Caquot – Kerisel.

Secondo la formulazione di Coulomb il coefficiente di spinta attiva K_a vale:

$$k_a = \frac{\cos^2(\varphi' - \beta)}{\cos^2 \beta \cdot \cos(\beta + \delta) \cdot \left[1 + \sqrt{\frac{\text{sen}(\delta + \varphi') \cdot \text{sen}(\varphi' - i)}{\cos(\beta + \delta) \cdot \cos(\beta - i)}} \right]^2}$$

dove:

φ' è l'angolo di attrito del terreno

β è l'angolo d'inclinazione del diaframma rispetto alla verticale

δ è l'angolo di attrito paratia-terreno posto pari a $0.5 \varphi'$.

i è l'angolo d'inclinazione del terreno a monte della paratia rispetto all'orizzontale

Secondo la formulazione di Caquot – Kerisel il coefficiente di spinta passiva K_p viene calcolato secondo la seguente figura:

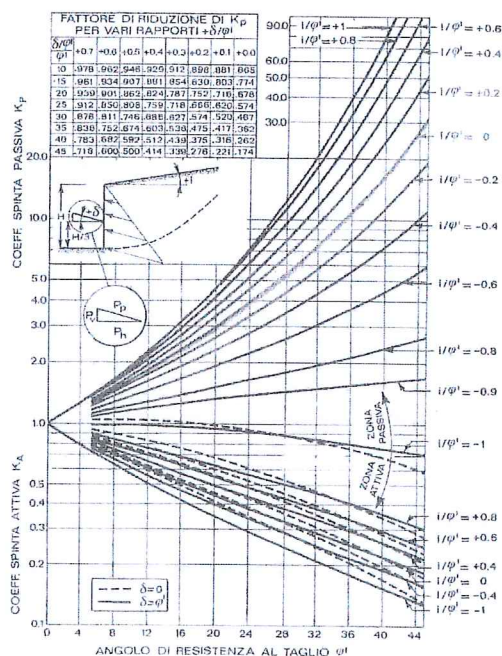


Figura 3: Formulazione di Caquot – Kerisel per K_p che considera superfici di rottura curvilinee

Il valore limite della tensione orizzontale sarà dato da:

$$\sigma'_h = K_a \cdot \sigma'_v - 2 \cdot c' \cdot \sqrt{K_a}$$

$$\sigma'_h = K_p \cdot \sigma'_v + 2 \cdot c' \cdot \sqrt{K_p}$$

a seconda che il collasso avvenga in spinta attiva o passiva rispettivamente.

I parametri di deformabilità del terreno compaiono nella definizione della rigidità delle molle. Per un letto di molle distribuite la rigidità di ciascuna di esse, k , è data da:

$$K = E / L$$

ove E è un modulo di rigidità del terreno mentre L è una grandezza geometrica caratteristica.

Poiché nel programma PARATIE le molle sono posizionate a distanze finite Δ , la rigidità di ogni molla è:

$$K = (E \cdot \Delta) / L$$

Il valore di Δ è fornito dalla schematizzazione ad elementi finiti. Il valore di L è fissato automaticamente dal programma. Esso rappresenta una grandezza caratteristica che è diversa a valle e a monte della paratia perché diversa è la zona di terreno coinvolta dal movimento in zona attiva e passiva.

in zona attiva (uphill) $L_A = 2/3 \cdot l_a \cdot \tan(45^\circ - \phi'/2)$

in zona Passiva (downhill) $L_P = 2/3 \cdot l_p \cdot \tan(45^\circ + \phi'/2)$

con l_a e l_p rispettivamente:

$$l_a = \min(l, 2H)$$

$$l_p = \min(l - H, H)$$

dove l = altezza totale della paratia e H = altezza corrente dello scavo

Per i coefficienti di spinta attiva e passiva, tenuto conto che le corrispondenti forze risultano inclinate sul piano orizzontale, si considerano le componenti in direzione orizzontale.

6.4. Sovraccarico dovuto al terreno a monte

Il terreno a monte della piattaforma stradale è stato considerato come un sovraccarico permanente sul terreno. A favore di sicurezza il terreno è stato schematizzato con un carico uniformemente distribuito pari a:

$$p = 20 \text{ kN/m}^3 \times 2 \text{ m} = 40 \text{ kN/m}^2$$

6.5. Sovraccarico accidentale sul terrapieno

Si considera un sovraccarico accidentale a monte della paratia pari a 20 kN/m^2 .

6.6. Combinazioni di carico

Le verifiche strutturali sono state effettuate in fase statica agli SLE ed agli SLU facendo riferimento ai coefficienti moltiplicativi delle azioni (indicati d'ora in avanti con "A") ed ai coefficienti riduttivi dei parametri geotecnici del terreno (indicati d'ora in avanti con "M") indicati nell'Eurocodice 7 UNI ENV 1977-1, Aprile 1997.

In particolare nella combinazione SLE sono stati considerati tutti coefficienti moltiplicativi delle azioni pari ad 1.00 e sono stati considerati i parametri caratteristici della resistenza del terreno.

Sono invece previste due distinte combinazioni SLU:

- SLU – CASO B: Le azioni agenti sulla struttura sono amplificate attraverso coefficienti moltiplicativi (vedere tabella seguente). I parametri di resistenza del terreno sono pari a quelli caratteristici.
- SLU – CASO C: Le azioni agenti sulla struttura sono amplificate attraverso coefficienti moltiplicativi (vedere tabella seguente). I parametri di resistenza del terreno sono ridotti tramite coefficienti riduttivi. Di conseguenza vengono considerati un valore maggiore della spinta attiva e minore della spinta passiva dei corrispondenti valori caratteristici.

Di seguito sono riportati i coefficienti di sicurezza parziali utilizzati per le verifiche.

CASO	Azioni		Proprietà del terreno		
	Permanenti	Temporanee variabili	$\tan \phi'$	c'	c_u
SLE	1.00	1.00	1.00	1.00	1.00
SLU - Caso B	1.35	1.5	1.00	1.00	1.00
SLU - Caso C	1.00	1.30	1.25	1.60	1.4

Ai fini della verifica strutturale è stato considerato l'involuppo delle due combinazioni di carico SLU corrispondenti al Caso B e C, mentre la combinazione SLE è stata considerata per valutare la deformazione dell'opera che deve risultare compatibile con la funzionalità della stessa.

6.7. Storie di carico

Tenendo conto delle verifiche da effettuare agli SLE ed agli SLU sono state considerate le seguenti storie di carico:

- Una prima storia di carico in cui i parametri del terreno sono considerati con riferimento ai loro valori caratteristici ed le azioni sono considerate con fattore parziale unitario. Questa storia fornisce le sollecitazioni sugli elementi strutturali e gli spostamenti orizzontali delle paratie per le successive verifiche agli SLE. Inoltre, le sollecitazioni per la verifica SLU combinazione Caso B, sono ottenute da questa storia di carico applicando il fattore moltiplicativo γ_F di cui al successivo paragrafo.

- Una seconda storia di carico in cui i parametri del terreno sono stati ridotti attraverso i coefficienti parziali rispetto ai loro valori caratteristici ed le azioni sono considerate con fattore parziale unitario. In questo caso le azioni amplificate secondo i coefficienti parziali sono inserite direttamente all'interno del modello di calcolo..

6.8. Fattore moltiplicativo γ_F per sollecitazioni Caso B

Nelle verifiche SLU-Caso B i coefficienti parziali amplificativi delle azioni sono stati applicati direttamente alle sollecitazioni, calcolate con i valori caratteristici delle azioni (ciò è non fattorizzate). In questo caso le sollecitazioni da utilizzare per le verifiche agli SLU sono state ottenute da quelle di calcolo, moltiplicandole per un coefficiente amplificativo che tiene conto dei diversi pesi dei coefficienti parziali relativi a carichi permanenti ed accidentali:

$$\gamma_F = \frac{\gamma_G \cdot \frac{\gamma \cdot H}{2} + \gamma_Q \cdot q}{\frac{\gamma \cdot H}{2} + q}$$

Dove:

H è l'altezza di scavo;

γ è il peso specifico del terreno;

q è il sovraccarico accidentale a monte della paratia;

γ_G è il coefficiente di sicurezza per le azioni permanenti;

γ_Q è il coefficiente di sicurezza per le azioni accidentali.

6.9. Verifica sugli spostamenti

E' stato anche sviluppato un specifico calcolo agli SLE valutando gli spostamenti dell'opera di sostegno e del terreno circostante verificandone la compatibilità con la funzionalità delle opere.

6.10. Verifica geotecnica

Tale verifica consiste nel valutare la spinta passiva mobilitata ovvero la percentuale della massima spinta passiva possibile durante la fase finale di scavo.

7. RISULTATI E VERIFICHE – SEZIONE 1

7.1. Geometria di calcolo

Di seguito sono riportate le caratteristiche dimensionali dell'opera di sostegno. In particolare, per altezza complessiva della paratia, si intende la lunghezza delle palancole utilizzate. Per altezza massima di scavo si considera, a favore di sicurezza, la distanza tra la testa della paratia e la quota di fondo scavo nonché di imposta delle opere di fondazione.

Geometria sezione	Var	unità	
Altezza complessiva paratia	Lp	m	12.00
Altezza massima di scavo	Hs	m	2.50

7.2. Caratteristiche inerziali

L'analisi della paratia è di tipo bidimensionale ed è stata svolta considerando un concio di larghezza unitaria. L'analisi è stata quindi svolta considerando una sezione rettangolare di larghezza unitaria e spessore variabile in funzione della rigidezza delle palancole. Di seguito è riportato il calcolo dello spessore equivalente utilizzato nei calcoli.

Caratteristiche geometriche-inerziali paratia	Var	unità	
Tensione di snervamento acciaio	f _{ya}	MPa	240
Rigidezza paratia al ml	I/intp	m ⁴ /m	0.00064460
Modulo di resistenza elastico al ml	W/intp	m ³ /m	0.00284000
Spessore equivalente $(12 \cdot (I/intp))^{1/3}$	seq	m	0.198
Resistenza di calcolo acciaio	f _{da}	Mpa	240.0
Momento Resistente di progetto	MR	kNm/m	681.6

7.3. Parametri geotecnici

Di seguito sono riportate le le caratteristiche geotecniche del terreno da cui sono ricavati i parametri utilizzati per le verifiche nel Caso B (verifica degli elementi strutturali) e nel caso C (verifica degli elementi strutturali e verifiche di stabilità geotecnica). Per la verifica SLE degli spostamenti orizzontali delle paratie è stato fatto riferimento ai parametri utilizzati per la verifica nel Caso B considerando i carichi non amplificati.

Stratigrafia e parametri geotecnici	Var	unità	
Strato n.	st		1 2
Descrizione	Desc		L1_SX G1_SX

Da quota	Zs	m	0.00	-3.00
A quota	Zi	m	-3.00	in giù
peso specifico del terreno secco	γ_d	kN/m ³	20.0	20.0
peso specifico del terreno immerso	γ_s	kN/m ³	20.0	20.0
Grado di sovraconsolidazione	OCR		1.0	1.0
Modulo elastico	E'	MPa	15	50

Parametri per Caso B (UNI ENV 1997-1)

coesione	c'(M1)	kPa	0.0	0.0
angolo d'attrito interno	ϕ k(M1)	deg	26.0	40.0
angolo d'attrito interno	ϕ k(M1)	rad	0.4538	0.6981
angolo d'attrito terra-paratia (0.5 ϕ)	δ (M1)	deg	13.0	20.0
angolo d'attrito terra-paratia	d(M1)	rad	0.2269	0.3491
Coefficiente di spinta attiva	ka (M1)		0.344	0.187
Coefficiente di spinta a riposo	k0 (M1)		0.562	0.357
Coefficiente di spinta passiva	kp (M1)		3.511	9.021

Parametri per Caso C (UNI ENV 1997-1)

coesione	c'(M2)	kPa	0.0	0.0
angolo d'attrito interno	ϕ k(M2)	deg	21.3	33.9
angolo d'attrito interno	ϕ k(M2)	rad	0.3720	0.5912
angolo d'attrito terra-paratia (0.5 ϕ)	δ (M2)	deg	10.7	16.9
angolo d'attrito terra-paratia	d(M2)	rad	0.1860	0.2956
Coefficiente di spinta attiva (M2)	ka (M2)		0.417	0.247
Coefficiente di spinta a riposo (M2)	k0 (M2)		0.637	0.443
Coefficiente di spinta passiva (M2)	kp (M2)		2.689	5.740

N.B. Valori dei coefficienti di spinta riferiti alle rispettive componenti orizzontali

7.4. Sovraccarico dovuto al terreno a monte

E' stato considerato un sovraccarico a monte pari a:

Sovraccarico unif. distribuito	p	kN/m ²	40
--------------------------------	---	-------------------	----

7.5. Sovraccarico accidentale

E' stato considerato un sovraccarico a monte pari a:

Sovraccarico accidentale unif. distribuito	pv	kN/m ²	20.0
--	----	-------------------	------

7.6. Risultati analisi

Le sollecitazioni ottenute dalla combinazioni di carico B è ottenuta moltiplicando i risultati ricavati dal modello di calcolo 1 per il seguente fattori moltiplicativo di cui si è parlato nel relativo paragrafo.

Coefficiente parziale per le azioni per verifiche SLU			Caso B
Altezza di scavo	Hs	m	2.40
Peso specifico terreno mediato sull'altezza di scavo	γ	kN/m ³	20
sovraccarico accidentale sul terrapieno	q	kN/m ²	20
fattore parziale per verifiche SLU-STR-permanenti	γ_{F1}		1.35
fattore parziale per verifiche SLU-STR-accidentali	γ_{F2}		1.50
fattore parziale per verifiche SLU-STR	γ_F		1.42

Pertanto si ha:

		MEd, SLE	MEd, SLU		
Modello 1	Modello 2	SLE	SLU - Caso B	SLU - Caso C	Inviluppo
(kNm/m)	(kNm/m)	(kNm/m)	(kNm/m)	(kNm/m)	(kNm/m)
161.0	244.0	161.0	228.3	244.0	244.0

7.7. Verifica strutturale

La verifica strutturale SLU fornisce il seguente fattore di sicurezza:

Med, SLU	W	sigma	Mrd	FS
(kNm/m)	(m ³)	Mpa	(kNm/m)	MRd/MEd
244.0	0.002840	85.9	681.6	2.79

Le verifiche di resistenza sono pertanto soddisfatte.

7.8. Verifica geotecnica

Tale verifica consiste nel valutare la spinta passiva mobilitata ovvero la percentuale della massima spinta passiva possibile durante la fase finale di scavo. Nel caso specifico la spinta passiva mobilitata è pari al 20% di quella disponibile corrispondente ad un fattore di sicurezza pari a 5.04.

7.9. Spostamenti

Lo spostamento massimo in fase di esercizio (modello 1) è pari a 2.10 cm circa.

8. GIUDIZIO MOTIVATO DI ACCETTABILITA' DEI RISULTATI

Nel presente paragrafo è riportato un esempio numerico atto a confermare le ipotesi di calcolo assunte ed i risultati ottenuti.

8.1. Confronto con un modello di calcolo semplificato

Nel caso in esame è stato confrontato il momento ricavato dal programma di calcolo alla quota di fondo scavo con un valore ottenuto considerando uno schema semplificato di trave a mensola soggetta ad un carico trapezoidale calcolato attraverso il coefficiente di spinta attiva.

L'analisi è effettuata con riferimento ai valori nominali dei carichi.

Dal programma di calcolo si ottiene che il momento sulla paratia alla quota di fondo scavo (a circa 2.50 m dalla testa) è pari a circa 82.5 kNm/m.

Considerando lo schema statico di mensola a sbalzo si ottiene invece:

Terreno A da +0.00 m a -2.50 m

Altezza $H_1 = 2.50$ m

Peso proprio del terreno $\gamma = 20$ kN/mc

Angolo di attrito del terreno $\varphi = 26^\circ$

Coefficiente di spinta attiva $K_{a1} = 0.344$

Sovraccarico accidentale a tergo $q = 20$ kN/mq

Sovraccarico del terreno a tergo $p = 40$ kN/mq

Momento massimo dovuto alla spinta del terreno:

$$M = (0.5 \times \gamma \times K_{a1} + H^2) \times (H/3) + (p) \times (K_{a1} \times H) \times (H/2) = 60.9 \text{ kNm/m}$$

Momento massimo dovuto al sovraccarico sul terreno:

$$M = (q) \times (K_{a1} \times H) \times (H/2) = 21.5 \text{ kNm/m}$$

Il momento complessivo è quindi pari a:

$$M_{tot} = M_1 + M_2 = 60.9 \text{ kNm/m} + 21.5 \text{ kNm/m} = 82.4 \text{ kNm/m}$$

La differenza tra i due valori è pari a circa l'1%.

In definitiva, pertanto, i risultati ottenuti dal programma di calcolo possono ritenersi validi.

9. CONCLUSIONI

La presente relazione riguarda **le opere di sostegno a protezione degli scavi per la realizzazione delle fondazioni delle pile 3 e 4 del cavalcavia CA02 - Cavalcavia svincolo A1 su A1 (ramo H).**

E' stata analizzata la sezione di calcolo più significativa che si localizza in corrispondenza della **Pila P3**. In tale sezione si hanno palancole di tipo **PU28** di lunghezza pari a **12.0 m** a sbalzo con un'altezza di scavo pari a **2.50 m**.

Di seguito sono riepilogati i risultati delle verifiche:

Fattore di sicurezza per la verifica di resistenza strutturale: **2.79**

Fattore di sicurezza per la verifica di mobilitazione della spinta passiva: **5.04**

Spostamento massimo in fase di esercizio: **2.1 cm**

10. ALLEGATO 1 – DESCRIZIONE DEL CODICE DI CALCOLO

10.1. Struttura di Paratie

PARATIE è un codice agli elementi finiti che simula il problema di uno scavo sostenuto da diaframmi flessibili e permette di valutare il comportamento della parete di sostegno durante tutte le fasi intermedie e nella configurazione finale.

Il problema è visto ad un problema piano in cui viene analizzata una “fetta” di parete di larghezza unitaria, come mostrato nella Figura 1.

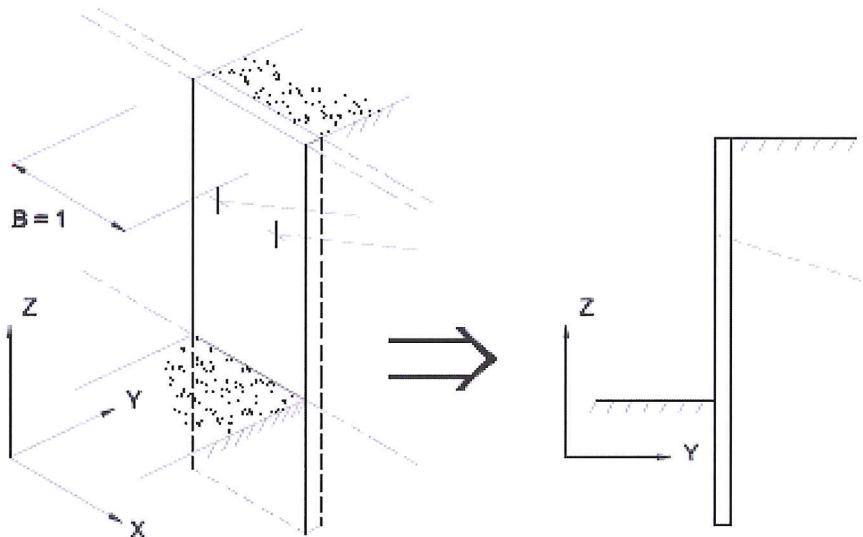


Figura 1

La modellazione numerica dell'interazione terreno-struttura è del tipo “TRAVE SU SUOLO ELASTICO”: le pareti di sostegno vengono rappresentate con elementi finiti trave il cui comportamento è definito dalla rigidezza flessionale EJ , mentre il terreno viene simulato attraverso elementi elastoplastici monodimensionali (molle) connessi ai nodi delle paratie: ad ogni nodo convergono uno o al massimo due elementi terreno.

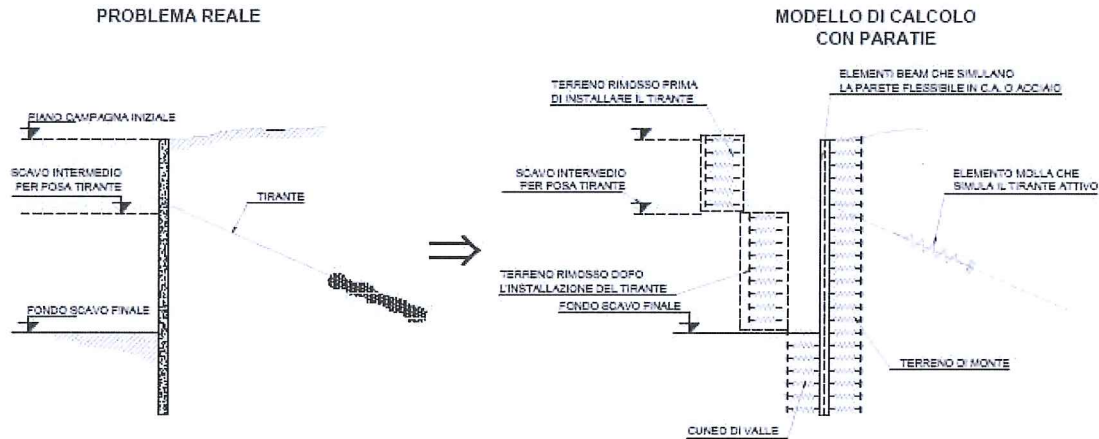


Figura 2

Il limite di questo schema sta nell'ammettere che ogni porzione di terreno, schematizzata da una "molla", abbia comportamento del tutto indipendente dalle porzioni adiacenti; l'interazione fra le varie regioni di terreno è affidata alla rigidità flessionale della parete.

La realizzazione dello scavo sostenuto da una o due paratie, eventualmente tirantate, viene seguita in tutte le varie fasi attraverso un'analisi **STATICA INCREMENTALE**: ogni passo di carico coincide con una ben precisa configurazione caratterizzata da una certa quota di scavo, da un certo insieme di tiranti applicati, da una ben precisa disposizione di carichi applicati. Poiché il comportamento degli elementi finiti è di tipo elastoplastico, ogni configurazione dipende in generale dalle configurazioni precedenti e lo sviluppo di deformazioni plastiche ad un certo passo condiziona la risposta della struttura nei passi successivi. La soluzione ad ogni nuova configurazione (step) viene raggiunta attraverso un calcolo iterativo alla Newton-Raphson (Bathe (1996)).

L'analisi ha lo scopo di indagare la risposta strutturale in termini di deformazioni laterali subite dalla parete durante le varie fasi di scavo e di conseguenza la variazione delle pressioni orizzontali nel terreno. Per far questo, in corrispondenza di ogni nodo è necessario definire due soli gradi di libertà, cioè lo spostamento orizzontale e la rotazione attorno all'asse X ortogonale al piano della struttura (positiva se antioraria).

10.2. Fasi tipiche dell'analisi

Si elencano, nel seguito, le fasi tipiche di una modellazione di scavo affrontata con **PARATIE**. La grande flessibilità del programma permette anche altre possibilità di simulazione.

10.2.1. La fase zero

La simulazione numerica di un generico problema geotecnico richiede generalmente che sia prevista una fase *zero* coincidente con la configurazione a riposo nella quale viene riprodotto lo stato tensionale supposto esistente nel terreno prima di ogni intervento. In PARATIE, la configurazione *zero* deve prevedere uno step di carico in cui tutti gli elementi terreno siano presenti e bilanciati tra monte e valle; la quota di scavo coincide inoltre con la quota del piano di campagna e la freatica a monte e a valle sono alla stessa quota.

La soluzione relativa a questo primo step porta ad un campo di spostamenti nodali ovunque nullo e quindi ad uno stato tensionale nullo negli elementi trave che simulano i diaframmi. Negli elementi terreno vi sarà per contro uno stato tensionale non nullo ma relativo a condizioni indisturbate, cioè la pressione verticale funzione della quota del piano di campagna e dei sovraccarichi ed una pressione orizzontale legata alla precedente attraverso il coefficiente di spinta a RIPOSO.

Alla pressione orizzontale così calcolata si sommano gli effetti di pressioni iniziali dovute a sovraccarichi concentrati calcolate sulla base di formule della teoria dell'Elasticità.

Si suppone in pratica che l'inserimento della parete, prima dello scavo, perturbi di poco lo stato tensionale nel terreno.

Il solutore risolve la fase *zero* impiegando al massimo due iterazioni di equilibrio: se al primo passo sono necessarie più iterazioni, i dati di input normalmente non sono corretti.

10.2.2. Una fase di scavo

Un passo dell'analisi incrementale coincidente con l'abbassamento della quota di fondo scavo viene simulato come segue. Viene assegnata—per questo passo—una quota di fondo scavo inferiore a quella dei passi precedenti; PARATIE rimuove automaticamente gli elementi terreno al di sopra della quota di fondo scavo, perturbando la configurazione di equilibrio nella fase precedente. L'equilibrio viene ristabilito, con una procedura iterativa, a prezzo di una variazione del quadro deformativo. Se non è possibile raggiungere una nuova configurazione rispettosa sia dell'equilibrio che della condizione di rottura del terreno, il processo iterativo non converge.

Durante una fase di scavo, può essere prescritto l'abbassamento della freatica all'interno dello scavo.

Inoltre può essere simulata la realizzazione di un tampone di fondo tramite il miglioramento del terreno naturale con tecnologie quali il jetgrouting o simili.

10.2.3. La simulazione di un reinterro

Una porzione di terreno, dopo essere stata rimossa, in seguito ad un scavo, può essere riattivata: in questo modo viene simulato un reinterro. Lo stato di sforzo negli elementi finiti appena riattivati viene calcolato nel seguente modo:

- La componente verticale efficace viene calcolata tenendo conto della componente geostatica, del sovraccarico uniformemente distribuito e degli effetti di eventuali fondazioni nastriformi, secondo i criteri esposti nel capitolo 9;
- La componente orizzontale efficace viene calcolata moltiplicando per il coefficiente di spinta a riposo K_0^{NC} , lo sforzo verticale efficace dovuto alla componente geostatica ed al sovraccarico uniformemente distribuito, ma non agli effetti di eventuali carichi nastriformi;
- La pressione dell'acqua viene valutata come in qualsiasi altro elemento.

Tutto questo alla prima iterazione del passo in cui avviene la riattivazione: alla fine del processo iterativo che porta alla soluzione equilibrata, lo sforzo efficace orizzontale può differire dal valore di spinta a riposo, se in terreno appena riattivato subisce delle deformazioni.

Per specificare un reinterro, è sufficiente assegnare una quota di fondo scavo (o di piano campagna), superiore a quella della fase precedente.

È possibile simulare—in via approssimata—anche l'effetto di una compattazione, applicando, e poi rimuovendo, un sovraccarico uniformemente distribuito equivalente al rullaggio stesso.

10.2.4. L'applicazione di tiranti o di puntoni

La messa in opera di un ordine di tiranti va generalmente simulata con uno step a se stante, se non altro per poter valutare le conseguenze di questa variazione, al netto di altri effetti collaterali di disturbo.

L'applicazione di un tirante, di solito, viene preceduta da una fase nella quale lo scavo è approfondito appena al di sotto della quota di inserimento dell'ancoraggio. In questo modo il vero processo realizzativo è simulato in modo abbastanza fedele. Invece, attivando il tirante contemporaneamente all'approfondimento dello scavo, si perde la possibilità di valutare una fase intermedia che talora potrebbe essere critica.

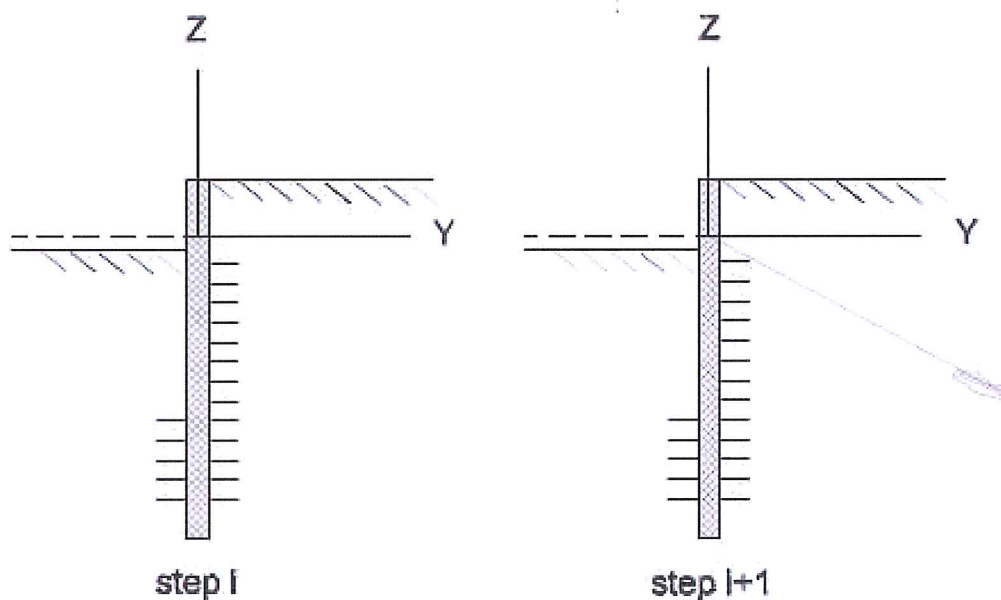


Figura 3

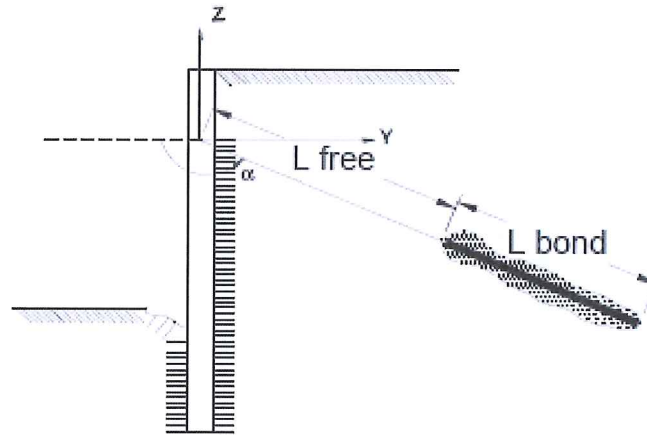
Il tirante applicato è un elemento finito che diviene attivo a partire da questo step e che può eventualmente essere rimosso in seguito. La sua “nascita” provoca nel modello due effetti:

- Sorge una forza al nodo di applicazione del tirante, forza dovuta allo stato di coazione (la pretensione) con cui l'elemento nasce;
- La rigidezza globale della struttura riceve un contributo dovuto alla rigidezza estensionale del tirante stesso. Quando, nelle fasi successive, il nodo ove il tirante è connesso, subirà ulteriori spostamenti, la forza nel tirante subirà mutamenti.

Un tirante attivo viene caratterizzato anche da una rigidezza assiale data da un'espressione del tipo:

$$K = E \times (A/L)$$

ove E è il modulo elastico della barra, A l'area per unità di larghezza della barra nel tratto deformabile e L la lunghezza del tratto deformabile del tirante, che può essere stimata come indicato nella figura che segue.



$$L = L_{\text{free}} + L_{\text{bond}} \times \eta \quad (\eta < 1)$$

Figura 4

Se il tirante viene imposto senza una pretensione iniziale, nel modello non si hanno ripercussioni. In modo analogo, la simulazione della messa in opera di un puntone (un elemento TRUSS) o di una soletta (elemento SLAB) che collega punti di due diaframmi opposti, non provoca di per se stessa variazioni e quindi non vale la pena prevedere uno step dell'analisi per questo solo motivo.

Per l'elemento TRUSS che collega due nodi, è possibile definire un comportamento "gap", cioè prevedere resistenza nulla a trazione.

10.2.5. Applicazione di carichi esterni e vincoli

Generalmente la simulazione del processo realizzativo di un diaframma non necessita la definizione di forze esterne. La struttura è sollecitata dalla differente distribuzione di coazioni negli elementi terreno a monte e a valle della paratia.

È comunque possibile definire anche forze laterali esterne, concentrate e distribuite, facendole variare durante le varie fasi.

Infine conviene ricordare che i sovraccarichi verticali non vengono trattati come carichi esterni, ma servono esclusivamente a determinare uno stato geostatico nel terreno.

Quanto all'imposizione di condizioni di vincolo, PARATIE permette di specificare condizioni al contorno che impongono un ben preciso valore di spostamento o rotazione (assoluta o incrementale rispetto al passo di attivazione del vincolo) ad una generica quota.

10.3. Il modello del terreno

10.3.1. Considerazioni generali sulla scelta dei parametri.

Il terreno è schematizzato come un letto di molle, come già fatto da molti autori, vedi ad esempio Bowles (1988). La novità rispetto a precedenti lavori consiste nella legge costitutiva che tiene conto dei più importanti aspetti del comportamento sperimentale osservato.

Il limite dei modelli a molle tradizionali consiste infatti nella semplificazione eccessiva che essi danno del comportamento del terreno. Perché questi modelli forniscano risultati in buon accordo con l'evidenza sperimentale, è necessario che la rigidità delle molle dipenda non solo dalle caratteristiche meccaniche del terreno, ma anche dal grado di vincolo della paratia e dalle sue caratteristiche di snellezza e deformabilità: vedi ad esempio Jamiolkowski e Pasqualini (1979).

10.3.2. Parametri che caratterizzano il modello

I parametri che identificano il tipo di legge costitutiva possono essere distinti in due sottoclassi: parametri di spinta e parametri di deformabilità del terreno.

I parametri di spinta sono il coefficiente di spinta a riposo K_0 , il coefficiente di spinta attiva K_A e il coefficiente di spinta passiva K_P .

Il coefficiente di spinta a riposo fornisce lo stato tensionale presente in sito prima delle operazioni di scavo. Esso lega la tensione orizzontale efficace σ'_h a quella verticale σ'_v attraverso la relazione:

$$\sigma'_h = K_0 \sigma'_v$$

K_0 dipende dalla resistenza del terreno, attraverso il suo angolo di attrito efficace ϕ' e dalla sua storia geologica. Si può assumere che:

$$K_0 = K_0^{NC} (OCR)^m$$

dove:

$$K_0^{NC} = 1 - \sin \phi'$$

è il coefficiente di spinta a riposo per un terreno normalconsolidato ($OCR=1$). OCR è il grado di sovraconsolidazione e m è un parametro empirico, di solito compreso tra 0.4 e 0.7. Ladd et al. (1977), Jamiolkowski et al. (1979) forniscono valori di m per argille italiane.

Il coefficiente di spinta attiva e passiva sono dati secondo Rankine per una parete liscia, da

$$K_A = \tan^2(45^\circ - \phi' / 2)$$

$$K_P = \tan^2(45^\circ + \phi' / 2)$$

Attraverso valori opportuni di K_A e K_P si può tener conto dell'angolo di attrito δ tra paratia e terreno e della pendenza del terreno a monte ed entro la luce di scavo; si possono usare a questo scopo i valori desunti da NAVFAC (1986) o quelle elaborate da Caquot e Kerisel (1948).

Il valore limite della tensione orizzontale sarà dato da

$$\begin{aligned}\sigma'_h &= K_A \sigma'_v - 2c' \sqrt{K_A} \\ \sigma'_h &= K_P \sigma'_v + 2c' \sqrt{K_P}\end{aligned}$$

a seconda che il collasso avvenga in spinta attiva o passiva rispettivamente. c' è la coesione drenata del terreno.

I parametri di deformabilità del terreno compaiono nella definizione della rigidità delle molle. Per un letto di molle distribuite la rigidità di ciascuna di esse, k , è data da

$$k = E / L$$

ove E è un modulo di rigidità del terreno mentre L è una grandezza geometrica caratteristica. Poiché nel programma PARATIE le molle sono posizionate a distanze finite Δ , la rigidità di ogni molla è

$$K = \frac{E\Delta}{L}$$

Il valore di Δ è fornito dalla schematizzazione ad elementi finiti. Il valore di L è fissato automaticamente dal programma. Esso rappresenta una grandezza caratteristica che è diversa a valle e a monte della paratia perché diversa è la zona di terreno coinvolta dal movimento in zona attiva e passiva. Si è scelto, in zona attiva (uphill):

$$L_A = \frac{2}{3} \ell_A \tan(45^\circ - \phi' / 2)$$

e in zona passiva (downhill):

$$L_P = \frac{2}{3} \ell_P \tan(45^\circ + \phi' / 2)$$

dove ℓ_A e ℓ_P sono rispettivamente:

$$\ell_A = \min\{l, 2H\};$$

$$\ell_P = \min\{l - H, H\}$$

e dove l = altezza totale della paratia e H = altezza corrente dello scavo. La logica di questa scelta è illustrata nella pubblicazione di Becci e Nova (1987).

Si assume in ogni caso un valore di H non minore di $1/10$ dell'altezza totale della parete.

Il parametro E dipende dalla storia tensionale del sito nonché dall'incremento locale dello stato tensionale come illustrato in Becci e Nova (1987).

Il modulo E può essere considerato dipendente dalla pressione media

$$p = (\sigma'_v + \sigma'_h) / 2$$

secondo la legge:

$$E = R(p/p_a)^n$$

in cui p_a è la pressione atmosferica mentre R e n sono quantità determinabili sperimentalmente.

È ovvio che ponendo $n=0$ si può considerare il caso di modulo costante, mentre se n è posto pari a 1, si ha il caso, tipico delle argille normalconsolidate, in cui il modulo varia linearmente con la profondità.

Il valore R è diverso in condizioni di carico vergine o di scarico-ricarico. Valori indicativi di R e n sono dati da Janbu (1963).

Si noti inoltre che, poiché lo stato tensionale iniziale vergine non è isotropo, la rigidità del terreno in condizioni di carico vergine è minore di quella che si può misurare in prove triassiali drenate isotropicamente consolidate.

Nel caso in cui $n=0$, il valore del modulo R in condizioni di carico vergine può essere considerato identico al valore del modulo elastico inteso tradizionalmente.

Il modulo di scarico-ricarico è da 3 a 10 volte maggiore nel caso di argille, mentre è in genere da 1.5 a 3 volte più grande nel caso di sabbie.

Si noti infine che il programma può essere utilizzato, rinunciando peraltro a buona parte delle sue possibilità, anche per esaminare paratie su letto di molle alla Winkler. I valori della costante di sottofondo da utilizzare sono ad esempio indicati nel testo di Cestelli-Guidi (1984), in quello di Scott (1981) oppure in Bowles (1988).

10.4. La presenza di acqua nel terreno

Nel tenere conto della presenza di acqua nel terreno PARATIE assume che il terreno immerso sia saturo (grado di saturazione 100%).

Il calcolo della pressione dell'acqua nei pori è, per ipotesi, del tutto indipendente da qualsiasi deformazione e conseguente stato di sforzo nello scheletro solido del terreno. Nel solo caso in cui uno strato di terreno (immerso nella falda) venga dichiarato come non drenato, in questa zona la pressione dell'acqua non viene definita.

Sono ignorati effetti quali la consolidazione (trasferimento graduale di sforzi dall'acqua allo scheletro solido).

Possono darsi due condizioni da intendersi come stazionarie:

- condizioni di acqua in quiete, in cui la distribuzione delle pressioni è idrostatica;
- condizioni di moto stazionario di acqua in un mezzo poroso, in cui la distribuzione delle pressioni non è idrostatica ma tiene conto della dissipazione di energia potenziale causata dalla filtrazione.

Il primo caso è banale, mentre nel secondo caso si ricorre ad uno schema semplificato.

10.5. L'effetto di carichi nastroforni

10.5.1. Carichi preesistenti allo scavo

Descrizione del metodo di simulazione

Lo sforzo verticale efficace σ'_v nel terreno è calcolato, in PARATIE, indipendentemente dalle deformazioni alle quali la parete va incontro: è cioè ricavato attraverso semplici formule che tengono conto, fase per fase, della quota del piano campagna, di un sovraccarico uniformemente distribuito, ecc.

Nella fase iniziale, lo sforzo orizzontale efficace nel generico elemento terreno è calcolato come:

$$\sigma'_h = K_0 \sigma'_v \text{ (step 1)}$$

in cui K_0 è il coefficiente di spinta a riposo. Nelle fasi successive, σ'_h si modifica tenendo conto della deformazione laterale subita.

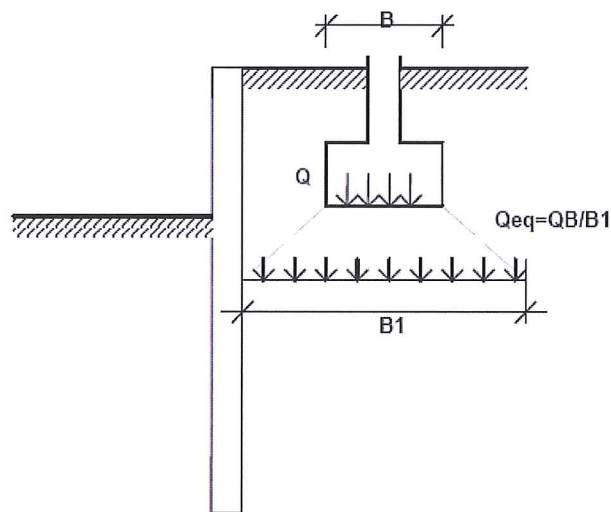


Figura 5

Questa impostazione cade in difetto se lo stato tensionale all'inizio non è descrivibile con le semplici formule sopra illustrate. Questa situazione si verifica se esistono fondazioni di dimensioni ridotte molto vicine alla parete.

In tal caso, il contributo allo stato tensionale verticale e orizzontale nel terreno, dovuto al solo plinto, è rappresentato da una distribuzione complessa. Sforzi verticali ed orizzontali di intensità significativa perturbano lo stato di sforzo geostatico in una zona di influenza limitata.

Per tener conto di questo effetto, in PARATIE si può operare in due modi:

- Se il plinto è sufficientemente distante dalla parete e l'entità del carico trasmesso al terreno non è troppo elevata, è bene, da parte dell'utente, schematizzare tale effetto attraverso un carico Q equivalente ridotto pensato applicato ad una quota più bassa rispetto all'imposta della fondazione. (vedi figura precedente). In questo modo si ricade nel caso di sovraccarico uniforme; in genere, così facendo, si sottostimano le pressioni laterali a quote prossime a quella ove è impostata la fondazione, ma si sovrastimano gli effetti della fondazione in profondità.
- Si può assumere che il carico concentrato induca, nel terreno, prima dello scavo, uno stato di sforzo addizionale, calcolabile ad esempio attraverso note formule della Teoria dell'Elasticità (vedi Lancellotta (1988), Nova (1978) e più in generale Timoshenko e Goodier (1970)). Questo sforzo, sommato a quello geostatico (dipendente da K_0), consente di calcolare lo sforzo efficace presente negli elementi molla, all'inizio dell'analisi, cioè a spostamenti nulli.

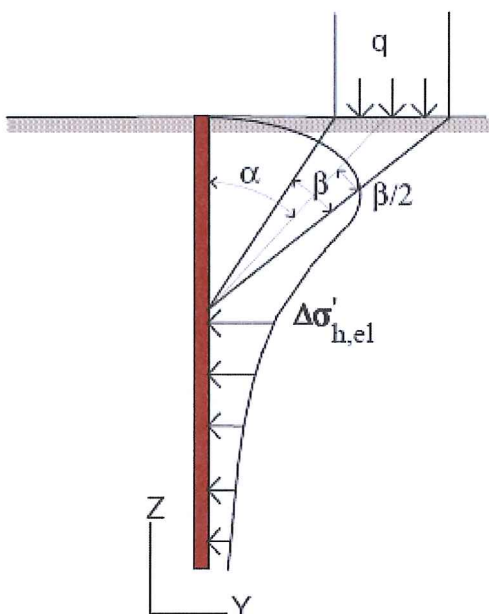
In questa seconda ipotesi, nella prima fase dell'analisi (vedi cap. "LA FASE ZERO"), in tutti gli elementi molla (sia a monte che a valle), σ'_h è calcolato come:

$$\sigma'_h = K_0 \sigma'_{v(\text{step } 1)} + \Delta\sigma'_h$$

$\sigma'_{v,}$ nella formula precedente, non tiene conto dell'incremento di tensione verticale dovuto alla fondazione. $\Delta\sigma'_h$ è calcolata attraverso la soluzione del semispazio elastico sollecitato da un carico nastriforme sulla superficie libera. σ'_h così calcolato stabilisce solamente lo sforzo iniziale nella molla generica: lo sforzo orizzontale in seguito varierà, in accordo con le deformazioni subite. In particolare, se la parete subisce deformazioni molto elevate, l'effetto di $\Delta\sigma'_h$ può azzerarsi.

Negli elementi a valle, $\sigma'_{v,}$ non risente della presenza di fondazioni nastriformi; a monte, invece, si tiene conto, in tutte le fasi, di un incremento di $\sigma'_{v,}$ a partire da una quota opportuna.

Il profilo degli sforzi orizzontali iniziali è calcolato secondo la formula che fornisce la distribuzione di sforzi in un semispazio elastico caricato da una striscia di carico di lunghezza indefinita. La formula implementata è riportata nella figura 6: lo sforzo attribuito alle molle è lo sforzo orizzontale valutato su tutti i punti di una linea verticale distante βx dal bordo più vicino della fondazione di larghezza β .



$$\Delta\sigma'_{h,el} = \frac{q}{\pi} (\beta - \text{sen}\beta\cos 2\alpha)$$

$$\Delta\sigma'_{v,el} = \frac{q}{\pi} (\beta + \text{sen}\beta\cos 2\alpha)$$

Figura 6

La formula è applicata ipotizzando il piano libero del semispazio elastico coincidente con la quota di imposta della fondazione: questa approssimazione è tanto più grave quanto minore è Z_F rispetto alla quota del piano campagna (Z_{PC}).

Ad una quota $ZETA > Z_F$, non vengono considerati incrementi di sforzo.

Alla pressione geostatica $\sigma_{v,1}$, solo per gli elementi a monte, in tutte le fasi dell'analisi, è sommato un incremento di sforzo verticale $\Delta\sigma_{v,1}$, calcolato come segue (vedi figura 7):

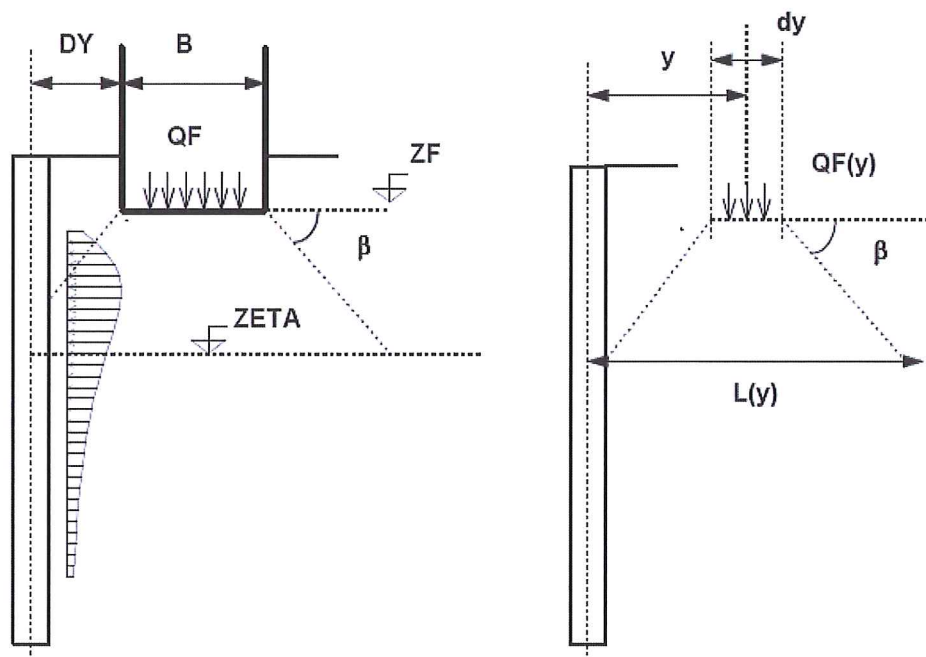


Figura 7

Si calcola dapprima la grandezza $\Delta\sigma'_{v,1}$ come segue:

se $ZETA > Z_F - DY \operatorname{tg}(\beta)$ allora

$$\Delta\sigma'_{v,1} = 0$$

se $ZETA < Z_F - DY \operatorname{tg}(\beta)$

$$\Delta\sigma'_{v,1} = \int_{DY}^{DY+B} \frac{QF(y)}{L(y)} dy$$

ove

$$QF(y) = QF \quad \text{se } y \geq (ZF - ZETA) / \text{tg}(\beta)$$

$$QF(y) = 0 \quad \text{se } y < (ZF - ZETA) / \text{tg}(\beta)$$

$$L(y) = y + (ZF - ZETA) / \text{tg}(\beta)$$

L'integrale è valutato suddividendo l'intervallo di integrazione in 100 tratti.

Si confronta tale valore con quello fornito dalla relazione in figura 6 e si sceglie il massimo fra i due valori.

Cioè:

$$\Delta\sigma'_v = \max(\Delta\sigma'_{v,1}, \Delta\sigma'_{v,el})$$

Si osservi che l'incremento di sforzo verticale dovuto al plinto si riduce con la profondità; in genere, $\Delta\sigma'_{v,1}$ prevale su $\Delta\sigma'_{v,el}$. Infatti, il modo secondo il quale viene calcolato $\Delta\sigma'_{v,1}$ sottintende che la parete agisca, in qualche modo, da superficie riflettente (o rigida), mentre $\Delta\sigma'_{v,el}$ deriva dall'ipotesi di semispazio elastico privo dell'ipotesi di superficie riflettente. È semplice rendersi conto che la soluzione del semispazio elastico con piano verticale rigido può essere ottenuta semplicemente raddoppiando i valori di $\Delta\sigma'_{v,el}$ e $\Delta\sigma'_{h,el}$. In questo modo possiamo mettere a confronto $\Delta\sigma'_{v,1}$ con la soluzione del semispazio elastico privo ($\Delta\sigma'_{v,el}$) e munito di piano verticale riflettente ($2 \times \Delta\sigma'_{v,el}$).

10.5.2. Carichi nastriformi applicati in una fase successiva

È possibile assegnare un carico nastriforme, a monte del diaframma, in una fase successiva alla prima. In questo caso il comportamento di PARATIE differisce da quello descritto nel paragrafo precedente, come segue:

Per i soli elementi terreno a monte della parete:

- allo sforzo verticale geostatico viene aggiunto $\Delta\sigma'_v = \max(\Delta\sigma'_{v,1}, \Delta\sigma'_{v,el})$ valutato secondo i criteri esposti nel paragrafo precedente;
- lo sforzo laterale σ'_h varia di conseguenza, in funzione dell'incremento di carico verticale, secondo i criteri precedentemente esposti. In pratica l'incremento di sforzo orizzontale è legato $\Delta\sigma'_v$ attraverso un coefficiente che dipende da K_0 o dai coefficienti di spinta a rottura.

In pratica, l'applicazione di un sovraccarico nastriforme, in una fase successiva alla fase zero, determina, a monte della parete, un incremento di sforzo verticale secondo una distribuzione particolare. Gli incrementi di sforzo

laterale seguono il medesimo criterio applicato agli incrementi dovuti, ad esempio, ad una variazione di sforzo litostatico.

Applicando un carico in una fase successiva alla prima, PARATIE controlla il rispetto del criterio di rottura.

10.5.3. Rimozione di carichi nastriformi

Un carico nastriforme, sia presente dall'inizio, sia applicato in una fase successiva, può essere rimosso. La sua scomparsa determina la rimozione, a monte della paratia, della distribuzione di sforzi verticali aggiuntivi a quelli geostatici. Di conseguenza, a causa di un decremento di σ'_v , lo sforzo σ'_h decresce secondo i criteri precedentemente esposti.

11. ALLEGATO 2 – TABULATI DI CALCOLO

11.1. SEZ-1 - M1

PARATIE 7.00 Ce.A.S. s.r.l. - Milano PAG. 1
 11 FEBBRAIO 2015 13:11:04
 History 0 - M1

```
*****
**          P A R A T I E          **
**          RELEASE 7.00 VERSIONE WIN          **
**          Ce.A.S. s.r.l. - Viale Giustiniano, 10          **
**          20129 MILANO          **
*****
```

JOBNAME Y:\PROGETTI\Pizzarotti\TIBRE\PE\Rel\CA - Cavalcavia\CV.02\OOPP\PARA
 11 FEBBRAIO 2015 13:11:04

PARATIE 7.00 Ce.A.S. s.r.l. - Milano PAG. 2
 11 FEBBRAIO 2015 13:11:04
 History 0 - M1

ELENCO DEI DATI DI INPUT (PARAGEN)

Per il significato dei vari comandi si faccia riferimento al manuale di input PARAGEN, versione 7.00.

N. comando
 1: * Paratie for Windows version 7.0
 2: * Filename= <y:\progetti\pizzarotti\tibre\pe\rel\ca - cavalcavia\cv.02\oopp\para
 3: * project with "run time" parameters
 4: * Force=kN Lenght=m
 5: *
 6: units m kN
 7: title History 0 - M1
 8: delta 0.2
 9: option param itemax 20
 10: option noprnt echo
 11: option noprnt displ
 12: option noprnt react
 13: option noprnt stresses
 14: wall LeftWall 0 -12 0
 15: *
 16: soil UHLeft LeftWall -12 0 1 0
 17: soil DHLeft LeftWall -12 0 2 180
 18: *
 19: material 1 2.1E+008
 20: *
 21: beam PALANCOLA LeftWall -12 0 1 0.198 00 00
 22: *
 23: * Soil Profile
 24: *
 25: ldata 1 0
 26: weight 20 10 10
 27: atrest 0.561629 0.5 1
 28: resistance 0 26 0.344 3.511
 29: permeabil 0.0001
 30: young 15000 22500
 31: endlayer
 32: ldata 2 -3
 33: weight 20 10 10
 34: atrest 0.357212 0.5 1
 35: resistance 0 40 0.187 9.021
 36: permeabil 0.0001
 37: young 50000 75000
 38: endlayer

PARATIE 7.00 Ce.A.S. s.r.l. - Milano PAG. 3
 11 FEBBRAIO 2015 13:11:04
 History 0 - M1

N. comando
 39: *
 40: option find safety
 41: *
 42: step 1 : geostatica
 43: setwall LeftWall
 44: geom 0 0
 45: water -3.5 0 0 noremove update
 46: endstep
 47: *
 48: step 2 : Realizzazione paratia
 49: setwall LeftWall
 50: add PALANCOLA
 51: endstep
 52: *
 53: step 3 : scavo fino a -2.50 m da p.c.
 54: setwall LeftWall
 55: geom 0 -2.5
 56: surcharge 60 0 0 0
 57: endstep
 58: *
 59: *

PARATIE 7.00 Ce.A.S. s.r.l. - Milano PAG. 4
 11 FEBBRAIO 2015 13:11:04
 History 0 - M1

RIASSUNTO PARAMETRI GEOTECNICI PER LA FASE 1

LAYER 1
 natura 1=granulare, 2=argilla = 1.0000
 quota superiore = 0.0000 m
 quota inferiore = -3.0000 m
 peso fuori falda = 20.000 kN/m³
 peso efficace in falda = 10.000 kN/m³
 peso dell'acqua = 10.000 kN/m³
 angolo di attrito = 26.000 DEG (A MONTE)
 coeff. spinta attiva ka = 0.34400 (A MONTE)
 coeff. spinta passiva kp = 3.5110 (A MONTE)
 Konc normal consolidato = 0.56163
 esponente di OCR = 0.50000
 OCR: grado di sovraconsolidazione = 1.0000
 modello di rigidezza = 1.0000
 modulo el. compr. vergine = 15000. kPa
 modulo el. scarico/ricarico = 22500. kPa
 permeabilita' = 0.10000E-03 m/time (A MONTE)
 natura 1=granulare, 2=argilla = 1.0000 (A VALLE)
 angolo di attrito = 26.000 DEG (A VALLE)
 coeff. spinta attiva ka = 0.34400 (A VALLE)
 coeff. spinta passiva kp = 3.5110 (A VALLE)
 permeabilita' = 0.10000E-03 m/time (A VALLE)

LAYER 2
 natura 1=granulare, 2=argilla = 1.0000
 quota superiore = -3.0000 m
 quota inferiore = -0.10000E+31 m
 peso fuori falda = 20.000 kN/m³
 peso efficace in falda = 10.000 kN/m³
 peso dell'acqua = 10.000 kN/m³
 angolo di attrito = 40.000 DEG (A MONTE)
 coeff. spinta attiva ka = 0.18700 (A MONTE)
 coeff. spinta passiva kp = 9.0210 (A MONTE)
 Konc normal consolidato = 0.35721
 esponente di OCR = 0.50000
 OCR: grado di sovraconsolidazione = 1.0000
 modello di rigidezza = 1.0000
 modulo el. compr. vergine = 50000. kPa
 modulo el. scarico/ricarico = 75000. kPa
 permeabilita' = 0.10000E-03 m/time (A MONTE)
 natura 1=granulare, 2=argilla = 1.0000 (A VALLE)
 angolo di attrito = 40.000 DEG (A VALLE)

PARATIE 7.00 Ce.A.S. s.r.l. - Milano PAG. 5
 11 FEBBRAIO 2015 13:11:04
 History 0 - M1

RIASSUNTO PARAMETRI GEOTECNICI PER LA FASE 1
 coeff. spinta attiva ka = 0.18700 (A VALLE)
 coeff. spinta passiva kp = 9.0210 (A VALLE)
 permeabilita' = 0.10000E-03 m/time (A VALLE)

RIASSUNTO PARAMETRI GEOTECNICI PER LA FASE 2

(SOLO I PARAMETRI CHE POSSONO VARIARE)

NESSUN CAMBIAMENTO RISPETTO AL PASSO PRECEDENTE

RIASSUNTO PARAMETRI GEOTECNICI PER LA FASE 3

(SOLO I PARAMETRI CHE POSSONO VARIARE)

NESSUN CAMBIAMENTO RISPETTO AL PASSO PRECEDENTE

PARATIE 7.00 Ce.A.S. s.r.l. - Milano PAG. 6
 11 FEBBRAIO 2015 13:11:04
 History 0 - M1

RIASSUNTO DATI RELATIVI ALLA FASE 1

WALL LeftWall
 coordinata y = 0.0000 m
 quota piano campagna = 0.0000 m
 quota del fondo scavo = 0.0000 m
 quota della falda = -3.5000 m
 sovraccarico a monte = 0.0000 kPa
 quota del sovraccarico a monte = 0.0000 m
 depressione falda a valle = 0.0000 m
 sovraccarico a valle = 0.0000 kPa
 quota del sovraccarico a valle = -0.99900E+30 m
 quota di taglio = -0.99900E+30 m
 quota di equil. pressioni dell'acqua = 0.0000 m
 indicatore comportamento acqua = 0.0000 (1=REMOVE)
 opzione aggiornamento pressioni acqua = 0.0000 (1=NO UPD)
 accelerazione sismica orizz. = 0.0000 [g]
 accel. sismica vert. a monte = 0.0000 [g]
 accel. sismica vert. a valle = 0.0000 [g]
 angolo beta a monte = 0.0000 [°]
 delta/phi a monte = 0.0000 [°]
 angolo beta a valle = 0.0000 [°]
 delta/phi a valle = 0.0000 [°]

opzione dyn. acqua = 0.0000 (l=pervious)
 rapporto pressioni in eccesso Ru = 0.0000
 Wood bottom pressure = 0.0000 kPa
 Wood top pressure = 0.0000 m
 Wood bottom pressure elev. = 0.0000 kPa
 Wood top pressure elev. = 0.0000 m

RIASSUNTO DATI RELATIVI ALLA FASE 2

WALL LeftWall

coordinata y = 0.0000 m
 quota piano campagna = 0.0000 m
 quota del fondo scavo = 0.0000 m
 quota della falda = -3.5000 m
 sovraccarico a monte = 0.0000 kPa
 quota del sovraccarico a monte = 0.0000 m
 depressione falda a valle = 0.0000 m
 sovraccarico a valle = 0.0000 kPa
 quota del sovraccarico a valle = -0.99900E+30 m
 quota di taglio = -0.99900E+30 m

PARATIE 7.00 Ce.A.S. s.r.l. - Milano PAG. 7
 11 FEBBRAIO 2015 13:11:04
 History 0 - M1

RIASSUNTO DATI RELATIVI ALLA FASE 2

quota di equil. pressioni dell'acqua = 0.0000 m
 indicatore comportamento acqua = 0.0000 (l=REMOVE)
 opzione aggiornamento pressioni acqua = 0.0000 (l=NO UPD)
 accelerazione sismica orizz. = 0.0000 [g]
 accel. sismica vert. a monte = 0.0000 [g]
 accel. sismica vert. a valle = 0.0000 [g]
 angolo beta a monte = 0.0000 [°]
 delta/phi a monte = 0.0000
 angolo beta a valle = 0.0000 [°]
 delta/phi a valle = 0.0000
 opzione dyn. acqua = 0.0000 (l=pervious)
 rapporto pressioni in eccesso Ru = 0.0000
 Wood bottom pressure = 0.0000 kPa
 Wood top pressure = 0.0000 m
 Wood bottom pressure elev. = 0.0000 kPa
 Wood top pressure elev. = 0.0000 m

RIASSUNTO DATI RELATIVI ALLA FASE 3

WALL LeftWall

coordinata y = 0.0000 m
 quota piano campagna = 0.0000 m
 quota del fondo scavo = -2.5000 m
 quota della falda = -3.5000 m
 sovraccarico a monte = 60.0000 kPa
 quota del sovraccarico a monte = 0.0000 m
 depressione falda a valle = 0.0000 m
 sovraccarico a valle = 0.0000 kPa
 quota del sovraccarico a valle = 0.0000 m
 quota di taglio = -0.99900E+30 m
 quota di equil. pressioni dell'acqua = 0.0000 m
 indicatore comportamento acqua = 0.0000 (l=REMOVE)
 opzione aggiornamento pressioni acqua = 0.0000 (l=NO UPD)
 accelerazione sismica orizz. = 0.0000 [g]
 accel. sismica vert. a monte = 0.0000 [g]
 accel. sismica vert. a valle = 0.0000 [g]
 angolo beta a monte = 0.0000 [°]
 delta/phi a monte = 0.0000
 angolo beta a valle = 0.0000 [°]
 delta/phi a valle = 0.0000
 opzione dyn. acqua = 0.0000 (l=pervious)
 rapporto pressioni in eccesso Ru = 0.0000
 Wood bottom pressure = 0.0000 kPa
 Wood top pressure = 0.0000 m
 Wood bottom pressure elev. = 0.0000 kPa

PARATIE 7.00 Ce.A.S. s.r.l. - Milano PAG. 8
 11 FEBBRAIO 2015 13:11:04
 History 0 - M1

RIASSUNTO DATI RELATIVI ALLA FASE 3

Wood top pressure elev. = 0.0000 m

PARATIE 7.00 Ce.A.S. s.r.l. - Milano PAG. 9
 11 FEBBRAIO 2015 13:11:04
 History 0 - M1

RIASSUNTO ELEMENTI

RIASSUNTO ELEMENTI SOIL						
Name	Wall	Z1	Z2	Flag	Angle	
		m	m		deg	
UHLeft	LeftWall	0.	-12.00	UPHILL	0.	
DHLeft	LeftWall	0.	-12.00	DOWNHILL	180.0	

RIASSUNTO ELEMENTI BEAM					
Name	Wall	Z1	Z2	Mat	thick

RIASSUNTO DATI VARI					
Name	Value	Unit	Value	Unit	Value
PALANCOLA	LeftWall	0.	-12.00		0.1980

PARATIE 7.00 Ce.A.S. s.r.l. - Milano PAG. 10
 11 FEBBRAIO 2015 13:11:04
 History 0 - M1

RIASSUNTO DATI VARI

MATERIALI	
Name	Value
YOUNG MODULUS	kPa
1	2.1E+008

PARATIE 7.00 Ce.A.S. s.r.l. - Milano PAG. 11
 11 FEBBRAIO 2015 13:11:04
 History 0 - M1

RIASSUNTO ANALISI INCREMENTALE

FASE	N. DI ITERAZIONI	CONVERGENZA
1	2	SI
2	2	SI
3	6	SI

PARATIE 7.00 Ce.A.S. s.r.l. - Milano PAG. 12
 11 FEBBRAIO 2015 13:11:04
 History 0 - M1

STEP DI CARICO NO. 1

NOD	Y-DISPL [m]	X-ROT [rad]
1	0.0000000E+00	0.0000000E+00
2	0.0000000E+00	0.0000000E+00
3	0.0000000E+00	0.0000000E+00
4	0.0000000E+00	0.0000000E+00
5	0.0000000E+00	0.0000000E+00
6	0.0000000E+00	0.0000000E+00
7	0.0000000E+00	0.0000000E+00
8	0.0000000E+00	0.0000000E+00
9	0.0000000E+00	0.0000000E+00
10	0.0000000E+00	0.0000000E+00
11	0.0000000E+00	0.0000000E+00
12	0.0000000E+00	0.0000000E+00
13	0.0000000E+00	0.0000000E+00
14	0.0000000E+00	0.0000000E+00
15	0.0000000E+00	0.0000000E+00
16	0.0000000E+00	0.0000000E+00
17	0.0000000E+00	0.0000000E+00
18	0.0000000E+00	0.0000000E+00
19	0.0000000E+00	0.0000000E+00
20	0.0000000E+00	0.0000000E+00
21	0.0000000E+00	0.0000000E+00
22	0.0000000E+00	0.0000000E+00
23	0.0000000E+00	0.0000000E+00
24	0.0000000E+00	0.0000000E+00
25	0.0000000E+00	0.0000000E+00
26	0.0000000E+00	0.0000000E+00
27	0.0000000E+00	0.0000000E+00
28	0.0000000E+00	0.0000000E+00
29	0.0000000E+00	0.0000000E+00
30	0.0000000E+00	0.0000000E+00
31	0.0000000E+00	0.0000000E+00
32	0.0000000E+00	0.0000000E+00
33	0.0000000E+00	0.0000000E+00
34	0.0000000E+00	0.0000000E+00
35	0.0000000E+00	0.0000000E+00
36	0.0000000E+00	0.0000000E+00
37	0.0000000E+00	0.0000000E+00
38	0.0000000E+00	0.0000000E+00
39	0.0000000E+00	0.0000000E+00
40	0.0000000E+00	0.0000000E+00
41	0.0000000E+00	0.0000000E+00
42	0.0000000E+00	0.0000000E+00
43	0.0000000E+00	0.0000000E+00

PARATIE 7.00 Ce.A.S. s.r.l. - Milano PAG. 13
 11 FEBBRAIO 2015 13:11:04
 History 0 - M1

NOD	Y-DISPL [m]	X-ROT [rad]
44	0.0000000E+00	0.0000000E+00
45	0.0000000E+00	0.0000000E+00
46	0.0000000E+00	0.0000000E+00
47	0.0000000E+00	0.0000000E+00
48	0.0000000E+00	0.0000000E+00
49	0.0000000E+00	0.0000000E+00

50	0.00000000E+00	0.00000000E+00
51	0.00000000E+00	0.00000000E+00
52	0.00000000E+00	0.00000000E+00
53	0.00000000E+00	0.00000000E+00
54	0.00000000E+00	0.00000000E+00
55	0.00000000E+00	0.00000000E+00
56	0.00000000E+00	0.00000000E+00
57	0.00000000E+00	0.00000000E+00
58	0.00000000E+00	0.00000000E+00
59	0.00000000E+00	0.00000000E+00
60	0.00000000E+00	0.00000000E+00
61	0.00000000E+00	0.00000000E+00

PARATIE 7.00 Ce.A.S. s.r.l. - Milano PAG. 14
11 FEBBRAIO 2015 13:11:04
History 0 - M1

STEP DI CARICO NO. 2

NOD	Y-DISPL [m]	X-ROT [rad]
1	0.00000000E+00	0.00000000E+00
2	0.00000000E+00	0.00000000E+00
3	0.00000000E+00	0.00000000E+00
4	0.00000000E+00	0.00000000E+00
5	0.00000000E+00	0.00000000E+00
6	0.00000000E+00	0.00000000E+00
7	0.00000000E+00	0.00000000E+00
8	0.00000000E+00	0.00000000E+00
9	0.00000000E+00	0.00000000E+00
10	0.00000000E+00	0.00000000E+00
11	0.00000000E+00	0.00000000E+00
12	0.00000000E+00	0.00000000E+00
13	0.00000000E+00	0.00000000E+00
14	0.00000000E+00	0.00000000E+00
15	0.00000000E+00	0.00000000E+00
16	0.00000000E+00	0.00000000E+00
17	0.00000000E+00	0.00000000E+00
18	0.00000000E+00	0.00000000E+00
19	0.00000000E+00	0.00000000E+00
20	0.00000000E+00	0.00000000E+00
21	0.00000000E+00	0.00000000E+00
22	0.00000000E+00	0.00000000E+00
23	0.00000000E+00	0.00000000E+00
24	0.00000000E+00	0.00000000E+00
25	0.00000000E+00	0.00000000E+00
26	0.00000000E+00	0.00000000E+00
27	0.00000000E+00	0.00000000E+00
28	0.00000000E+00	0.00000000E+00
29	0.00000000E+00	0.00000000E+00
30	0.00000000E+00	0.00000000E+00
31	0.00000000E+00	0.00000000E+00
32	0.00000000E+00	0.00000000E+00
33	0.00000000E+00	0.00000000E+00
34	0.00000000E+00	0.00000000E+00
35	0.00000000E+00	0.00000000E+00
36	0.00000000E+00	0.00000000E+00
37	0.00000000E+00	0.00000000E+00
38	0.00000000E+00	0.00000000E+00
39	0.00000000E+00	0.00000000E+00
40	0.00000000E+00	0.00000000E+00
41	0.00000000E+00	0.00000000E+00
42	0.00000000E+00	0.00000000E+00
43	0.00000000E+00	0.00000000E+00

PARATIE 7.00 Ce.A.S. s.r.l. - Milano PAG. 15
11 FEBBRAIO 2015 13:11:04
History 0 - M1

STEP DI CARICO NO. 3

NOD	Y-DISPL [m]	X-ROT [rad]
1	0.21425685E-01	-0.47946079E-02
2	0.20466784E-01	-0.47943038E-02
3	0.19508047E-01	-0.47927438E-02
4	0.18549860E-01	-0.47885911E-02
5	0.1759287E-01	-0.47804266E-02
6	0.16638055E-01	-0.47675200E-02
7	0.15686650E-01	-0.47459868E-02
8	0.14740244E-01	-0.47164694E-02
9	0.13800762E-01	-0.46764580E-02
10	0.12870482E-01	-0.46241297E-02
11	0.11952058E-01	-0.45575793E-02
12	0.11048531E-01	-0.44748220E-02

13	0.10163347E-01	-0.43737912E-02
14	0.93003763E-02	-0.42523392E-02
15	0.84639080E-02	-0.41084448E-02
16	0.76585929E-02	-0.39406251E-02
17	0.68891570E-02	-0.37503215E-02
18	0.61596576E-02	-0.35421185E-02
19	0.54731756E-02	-0.33209217E-02
20	0.48318640E-02	-0.30911004E-02
21	0.42370535E-02	-0.28565088E-02
22	0.36893538E-02	-0.26205166E-02
23	0.31887454E-02	-0.23860477E-02
24	0.27346655E-02	-0.21556178E-02
25	0.23260859E-02	-0.19313733E-02
26	0.19615828E-02	-0.17151282E-02
27	0.16394000E-02	-0.15084014E-02
28	0.13575038E-02	-0.13124518E-02
29	0.11136320E-02	-0.11283121E-02
30	0.90533571E-03	-0.95682085E-03
31	0.73001545E-03	-0.79865265E-03
32	0.58495055E-03	-0.65434619E-03
33	0.46732425E-03	-0.52433036E-03
34	0.37425218E-03	-0.40880806E-03
35	0.30284561E-03	-0.30761663E-03
36	0.25028316E-03	-0.22026058E-03
37	0.21386876E-03	-0.14599401E-03
38	0.19107459E-03	-0.83891842E-04
39	0.17957063E-03	-0.32910415E-04
40	0.17724314E-03	0.80618693E-05
41	0.18220396E-03	0.40162904E-04
42	0.19279227E-03	0.64523410E-04
43	0.20757044E-03	0.82240680E-04

PARATIE 7.00 Ce.A.S. s.r.l. - Milano PAG. 17
11 FEBBRAIO 2015 13:11:04
History 0 - M1

NOD	Y-DISPL [m]	X-ROT [rad]
44	0.22531526E-03	0.94358635E-04
45	0.24500568E-03	0.10185334E-03
46	0.26580825E-03	0.10562303E-03
47	0.28706086E-03	0.10648194E-03
48	0.30825546E-03	0.10515717E-03
49	0.32902075E-03	0.10228801E-03
50	0.34910452E-03	0.98426870E-04
51	0.36835656E-03	0.94041716E-04
52	0.38671205E-03	0.89519111E-04
53	0.40417563E-03	0.85167827E-04
54	0.42080626E-03	0.81222519E-04
55	0.43670266E-03	0.77847290E-04
56	0.45198962E-03	0.75138902E-04
57	0.46680481E-03	0.73129595E-04
58	0.48128612E-03	0.71790048E-04
59	0.49555971E-03	0.71033261E-04
60	0.50972885E-03	0.70717877E-04
61	0.52386330E-03	0.70649541E-04

PARATIE 7.00 Ce.A.S. s.r.l. - Milano PAG. 18
11 FEBBRAIO 2015 13:11:04
History 0 - M1

MASSIMI SPOSTAMENTI LATERALI
TUTTI I PASSI
* PARETE LeftWall*
* I PASSI NON EQUILIBRATI SONO ESCLUSI *
* NOTA: LE QUOTE ESPRESSE IN m
E GLI SPOSTAMENTI IN m

NODO	QUOTA ZETA	SPOSTAMENTO MASSIMO	FASE PARETE LeftWall
1	0.0000	0.21426E-01	3
2	-0.20000	0.20467E-01	3
3	-0.40000	0.19508E-01	3
4	-0.60000	0.18550E-01	3
5	-0.80000	0.17593E-01	3
6	-1.0000	0.16638E-01	3
7	-1.2000	0.15687E-01	3
8	-1.4000	0.14740E-01	3
9	-1.6000	0.13801E-01	3
10	-1.8000	0.12870E-01	3
11	-2.0000	0.11952E-01	3
12	-2.2000	0.11049E-01	3
13	-2.4000	0.10163E-01	3
14	-2.6000	0.93004E-02	3
15	-2.8000	0.84639E-02	3
16	-3.0000	0.76585E-02	3
17	-3.2000	0.68891E-02	3
18	-3.4000	0.61596E-02	3
19	-3.6000	0.54732E-02	3
20	-3.8000	0.48319E-02	3
21	-4.0000	0.42371E-02	3
22	-4.2000	0.36894E-02	3
23	-4.4000	0.31887E-02	3
24	-4.6000	0.27347E-02	3
25	-4.8000	0.23261E-02	3
26	-5.0000	0.19615E-02	3
27	-5.2000	0.16394E-02	3
28	-5.4000	0.13575E-02	3
29	-5.6000	0.11136E-02	3
30	-5.8000	0.90534E-03	3
31	-6.0000	0.73002E-03	3
32	-6.2000	0.58495E-03	3
33	-6.4000	0.46732E-03	3
34	-6.6000	0.37425E-03	3
35	-6.8000	0.30285E-03	3
36	-7.0000	0.25028E-03	3
37	-7.2000	0.21387E-03	3
38	-7.4000	0.19107E-03	3

PARATIE 7.00 Ce.A.S. s.r.l. - Milano PAG. 19
 11 FEBBRAIO 2015 13:11:04
 History 0 - M1

NODO	QUOTA ZETA	SPOSTAMENTO MASSIMO	FASE PARETE LeftWall
39	-7.6000	0.17957E-03	3
40	-7.8000	0.17724E-03	3
41	-8.0000	0.18220E-03	3
42	-8.2000	0.19279E-03	3
43	-8.4000	0.20757E-03	3
44	-8.6000	0.22532E-03	3
45	-8.8000	0.24501E-03	3
46	-9.0000	0.26581E-03	3
47	-9.2000	0.28706E-03	3
48	-9.4000	0.30826E-03	3
49	-9.6000	0.32902E-03	3
50	-9.8000	0.34910E-03	3
51	-10.0000	0.36836E-03	3
52	-10.2000	0.38671E-03	3
53	-10.4000	0.40418E-03	3
54	-10.6000	0.42081E-03	3
55	-10.8000	0.43670E-03	3
56	-11.0000	0.45199E-03	3
57	-11.2000	0.46680E-03	3
58	-11.4000	0.48129E-03	3
59	-11.6000	0.49556E-03	3
60	-11.8000	0.50973E-03	3
61	-12.0000	0.52386E-03	3

 PARATIE 7.00 Ce.A.S. s.r.l. - Milano PAG. 20
 11 FEBBRAIO 2015 13:11:04
 History 0 - M1

 INVILUPPO AZIONI INTERNE NEGLI ELEMENTI DI PARETE
 (PER UNITA' DI PROFONDITA')
 * PARETE LeftWall GRUPPO PALANCOLA*
 STEP 1 - 3
 * I PASSI NON EQUILIBRATI SONO ESCLUSI *

Nella tabella si stampano i seguenti risultati:

 MOMENTO SX = Momento che tende le fibre sulla faccia sinistra [kN*m/m]
 MOMENTO DX = Momento che tende le fibre sulla faccia destra [kN*m/m]
 TAGLIO = forza tagliante (valore assoluto, priva di segno) [kN/m]

BEAM EL.	ESTREMO	QUOTA	MOMENTO SX	MOMENTO DX	TAGLIO
1	A	0.	0.	0.5366E-10	2.064
	B	-0.2000	0.4128	0.	2.064
2	A	-0.2000	0.4128	0.	6.467
	B	-0.4000	1.706	0.	6.467
3	A	-0.4000	1.706	0.	11.15
	B	-0.6000	3.935	0.	11.15
4	A	-0.6000	3.935	0.	16.10
	B	-0.8000	7.155	0.	16.10
5	A	-0.8000	7.155	0.	21.33
	B	-1.0000	11.42	0.	21.33
6	A	-1.0000	11.42	0.	26.83
	B	-1.2000	16.79	0.	26.83
7	A	-1.2000	16.79	0.	32.61
	B	-1.4000	23.31	0.	32.61
8	A	-1.4000	23.31	0.	38.67
	B	-1.6000	31.04	0.	38.67
9	A	-1.6000	31.04	0.	45.00
	B	-1.8000	40.04	0.	45.00
10	A	-1.8000	40.04	0.	51.60
	B	-2.0000	50.36	0.	51.60
11	A	-2.0000	50.36	0.	58.48
	B	-2.2000	62.06	0.	58.48
12	A	-2.2000	62.06	0.	65.64
	B	-2.4000	75.18	0.	65.64
13	A	-2.4000	75.18	0.	73.07
	B	-2.6000	89.80	0.	73.07
14	A	-2.6000	89.80	0.	79.37
	B	-2.8000	105.7	0.	79.37
15	A	-2.8000	105.7	0.	83.13
	B	-3.0000	122.3	0.	83.13
16	A	-3.0000	122.3	0.	69.58
	B	-3.2000	136.2	0.	69.58
17	A	-3.2000	136.2	0.	51.99
	B	-3.4000	146.6	0.	51.99

 PARATIE 7.00 Ce.A.S. s.r.l. - Milano PAG. 21
 11 FEBBRAIO 2015 13:11:04
 History 0 - M1

BEAM EL.	ESTREMO	QUOTA	MOMENTO SX	MOMENTO DX	TAGLIO
18	A	-3.4000	146.6	0.	36.26
	B	-3.6000	153.9	0.	36.26
19	A	-3.6000	153.9	0.	22.32
	B	-3.8000	158.3	0.	22.32
20	A	-3.8000	158.3	0.	10.08
	B	-4.0000	160.3	0.	10.08
21	A	-4.0000	160.3	0.	0.5710
	B	-4.2000	160.2	0.	0.5710
22	A	-4.2000	160.2	0.	9.775
	B	-4.4000	158.3	0.	9.775
23	A	-4.4000	158.3	0.	17.66
	B	-4.6000	154.7	0.	17.66
24	A	-4.6000	154.7	0.	24.35
	B	-4.8000	149.9	0.	24.35
25	A	-4.8000	149.9	0.	29.98
	B	-5.0000	143.9	0.	29.98
26	A	-5.0000	143.9	0.	34.67
	B	-5.2000	136.9	0.	34.67
27	A	-5.2000	136.9	0.	38.53
	B	-5.4000	129.2	0.	38.53
28	A	-5.4000	129.2	0.	41.68
	B	-5.6000	120.9	0.	41.68
29	A	-5.6000	120.9	0.	44.23
	B	-5.8000	112.1	0.	44.23
30	A	-5.8000	112.1	0.	46.26
	B	-6.0000	102.8	0.	46.26

31	A	-6.000	102.8	0.	47.89
	B	-6.200	93.23	0.	47.89
32	A	-6.200	93.23	0.	49.18
	B	-6.400	83.39	0.	49.18
33	A	-6.400	83.39	0.	49.26
	B	-6.600	73.54	0.	49.26
34	A	-6.600	73.54	0.	48.07
	B	-6.800	63.92	0.	48.07
35	A	-6.800	63.92	0.	45.90
	B	-7.000	54.74	0.	45.90
36	A	-7.000	54.74	0.	43.01
	B	-7.200	46.14	0.	43.01
37	A	-7.200	46.14	0.	39.62
	B	-7.400	38.22	0.	39.62
38	A	-7.400	38.22	0.	35.92
	B	-7.600	31.04	0.	35.92
39	A	-7.600	31.04	0.	32.07
	B	-7.800	24.62	0.	32.07
40	A	-7.800	24.62	0.	28.19
	B	-8.000	18.98	0.	28.19

 PARATIE 7.00 Ce.A.S. s.r.l. - Milano PAG. 22
 11 FEBBRAIO 2015 13:11:04
 History 0 - M1

BEAM EL.	ESTREMO	QUOTA	MOMENTO SX	MOMENTO DX	TAGLIO
41	A	-8.000	18.98	0.	24.39
	B	-8.200	14.11	0.	24.39
42	A	-8.200	14.11	0.	20.74
	B	-8.400	9.960	0.	20.74
43	A	-8.400	9.960	0.	17.30
	B	-8.600	6.501	0.	17.30
44	A	-8.600	6.501	0.	14.11
	B	-8.800	3.680	0.	14.11
45	A	-8.800	3.680	0.	11.19
	B	-9.000	1.441	0.	11.19
46	A	-9.000	1.441	0.	8.576
	B	-9.200	0.	0.2742	8.576
47	A	-9.200	0.	0.2742	6.256
	B	-9.400	0.	1.525	6.256
48	A	-9.400	0.	1.525	4.234
	B	-9.600	0.	2.372	4.234
49	A	-9.600	0.	2.372	2.504
	B	-9.800	0.	2.873	2.504
50	A	-9.800	0.	2.873	1.056
	B	-10.000	0.	3.084	1.056
51	A	-10.000	0.	3.084	0.1220
	B	-10.200	0.	3.060	0.1220
52	A	-10.200	0.	3.060	1.042
	B	-10.400	0.	2.851	1.042
53	A	-10.400	0.	2.851	1.716
	B	-10.600	0.	2.508	1.716
54	A	-10.600	0.	2.508	2.156
	B	-10.800	0.	2.077	2.156
55	A	-10.800	0.	2.077	2.373
	B	-11.000	0.	1.602	2.373
56	A	-11.000	0.	1.602	2.375
	B	-11.200	0.	1.127	2.375
57	A	-11.200	0.	1.127	2.174
	B	-11.400	0.	0.6924	2.174
58	A	-11.400	0.	0.6924	1.784
	B	-11.600	0.	0.3356	1.784
59	A	-11.600	0.	0.3356	1.234
	B	-11.800	0.	0.9283E-01	1.234
60	A	-11.800	0.	0.9283E-01	0.4642
	B	-12.000	0.5116E-12	0.	0.4642

 PARATIE 7.00 Ce.A.S. s.r.l. - Milano PAG. 23
 11 FEBBRAIO 2015 13:11:04
 History 0 - M1

 INVILUPPO RISULTATI NEGLI ELEMENTI TERRENO
 * PARETE LeftWall GRUPPO UHLeft*
 STEP 1 - 3
 * I PASSI NON EQUILIBRATI SONO ESCLUSI *

 Nella tabella si stampano i seguenti risultati:
 SIGMA-H = massimo sforzo orizzontale efficace [kPa]
 TAGLIO = massimo sforzo di taglio [kPa]
 PR. ACQUA = massima pressione interstiziale [kPa]
 GRAD. MAX = massimo gradiente idraulico

SOIL EL.	QUOTA	SIGMA-H	TAGLIO	PR. ACQUA	GRAD. MAX
1	0.	20.64	19.68	0.	0.
2	-0.2000	22.02	20.99	0.	0.
3	-0.4000	23.39	22.30	0.	0.
4	-0.6000	24.77	23.62	0.	0.
5	-0.8000	26.14	24.93	0.	0.
6	-1.0000	27.52	26.24	0.	0.
7	-1.2000	28.90	27.55	0.	0.
8	-1.4000	30.27	28.86	0.	0.
9	-1.6000	31.65	30.18	0.	0.
10	-1.8000	33.02	31.49	0.	0.
11	-2.0000	34.40	32.80	0.	0.
12	-2.2000	35.78	34.11	0.	0.
13	-2.4000	37.15	35.42	0.	0.
14	-2.6000	38.53	36.74	0.	0.
15	-2.8000	39.90	38.05	0.	0.
16	-3.0000	22.44	48.78	0.	0.
17	-3.2000	23.19	50.41	0.	0.
18	-3.4000	24.29	52.03	0.	0.
19	-3.6000	25.36	53.25	1.000	0.
20	-3.8000	26.08	54.06	3.000	0.
21	-4.0000	26.79	54.88	5.000	0.
22	-4.2000	27.51	55.69	7.000	0.
23	-4.4000	28.22	56.50	9.000	0.
24	-4.6000	28.93	57.32	11.00	0.
25	-4.8000	29.65	58.13	13.00	0.
26	-5.0000	30.36	58.94	15.00	0.
27	-5.2000	31.08	59.76	17.00	0.
28	-5.4000	31.79	60.57	19.00	0.
29	-5.6000	32.51	61.38	21.00	0.
30	-5.8000	33.22	62.19	23.00	0.

31	-6.000	33.93	63.01	25.00	0.
32	-6.200	34.65	63.82	27.00	0.
33	-6.400	35.36	62.38	29.00	0.
34	-6.600	39.45	60.77	31.00	0.
35	-6.800	43.61	59.69	33.00	0.

 PARATIE 7.00 Ce.A.S. s.r.l. - Milano PAG. 24
 11 FEBBRAIO 2015 13:11:04
 History 0 - M1

SOIL EL.	QUOTA	SIGMA-H	TAGLIO	PR. ACQUA	GRAD. MAX
36	-7.000	46.86	59.07	35.00	0.
37	-7.200	49.33	58.73	37.00	0.
38	-7.400	51.15	58.93	39.00	0.
39	-7.600	52.42	59.29	41.00	0.
40	-7.800	53.25	59.88	43.00	0.
41	-8.000	53.72	60.64	45.00	0.
42	-8.200	53.92	61.54	47.00	0.
43	-8.400	53.93	62.54	49.00	0.
44	-8.600	53.78	63.61	51.00	0.
45	-8.800	53.55	64.73	53.00	0.
46	-9.000	53.26	65.87	55.00	0.
47	-9.200	52.95	67.03	57.00	0.
48	-9.400	52.64	68.18	59.00	0.
49	-9.600	52.35	69.32	61.00	0.
50	-9.800	52.10	70.45	63.00	0.
51	-10.00	51.88	71.56	65.00	0.
52	-10.20	51.71	72.64	67.00	0.
53	-10.40	51.58	73.71	69.00	0.
54	-10.60	51.49	74.75	71.00	0.
55	-10.80	51.44	75.78	73.00	0.
56	-11.00	51.80	76.79	75.00	0.
57	-11.20	52.51	77.79	77.00	0.
58	-11.40	53.22	78.78	79.00	0.
59	-11.60	53.94	79.77	81.00	0.
60	-11.80	54.65	80.75	83.00	0.
61	-12.00	55.37	81.74	85.00	0.

 PARATIE 7.00 Ce.A.S. s.r.l. - Milano PAG. 25
 11 FEBBRAIO 2015 13:11:04
 History 0 - M1

INVILUPPO RISULTATI NEGLI ELEMENTI TERRENO

* PARETE LeftWall GRUPPO DHLeft*

STEP 1 - 3

* I PASSI NON EQUILIBRATI SONO ESCLUSI *

 Nella tabella si stampano i seguenti risultati:
 SIGMA-H = massimo sforzo orizzontale efficace [kPa]
 TAGLIO = massimo sforzo di taglio [kPa]
 PR. ACQUA = massima pressione interstiziale [kPa]
 GRAD. MAX = massimo gradiente idraulico

SOIL EL.	QUOTA	SIGMA-H	TAGLIO	PR. ACQUA	GRAD. MAX
1	0.	0.	0.	0.	0.
2	-0.2000	2.247	0.8767	0.	0.
3	-0.4000	4.493	1.753	0.	0.
4	-0.6000	6.740	2.630	0.	0.
5	-0.8000	8.986	3.507	0.	0.
6	-1.0000	11.23	4.384	0.	0.
7	-1.2000	13.48	5.260	0.	0.
8	-1.4000	15.73	6.137	0.	0.
9	-1.6000	17.97	7.014	0.	0.
10	-1.8000	20.22	7.891	0.	0.
11	-2.0000	22.47	8.767	0.	0.
12	-2.2000	24.71	9.644	0.	0.
13	-2.4000	26.96	10.52	0.	0.
14	-2.6000	29.20	11.40	0.	0.
15	-2.8000	31.45	12.27	0.	0.
16	-3.0000	90.21	40.10	0.	0.
17	-3.2000	111.1	48.56	0.	0.
18	-3.4000	102.6	42.30	0.	0.
19	-3.6000	94.21	36.61	1.000	0.
20	-3.8000	86.04	31.52	3.000	0.
21	-4.0000	78.52	26.76	5.000	0.
22	-4.2000	71.64	24.75	7.000	0.
23	-4.4000	65.41	25.39	9.000	0.
24	-4.6000	59.83	26.03	11.00	0.
25	-4.8000	54.89	26.68	13.00	0.
26	-5.0000	50.55	27.32	15.00	0.
27	-5.2000	46.80	27.96	17.00	0.
28	-5.4000	43.62	28.60	19.00	0.
29	-5.6000	40.96	29.25	21.00	0.
30	-5.8000	38.80	29.89	23.00	0.
31	-6.0000	37.09	30.53	25.00	0.
32	-6.2000	35.81	31.18	27.00	0.
33	-6.4000	35.36	31.82	29.00	0.
34	-6.6000	36.08	32.46	31.00	0.
35	-6.8000	36.79	33.10	33.00	0.

 PARATIE 7.00 Ce.A.S. s.r.l. - Milano PAG. 26
 11 FEBBRAIO 2015 13:11:04
 History 0 - M1

SOIL EL.	QUOTA	SIGMA-H	TAGLIO	PR. ACQUA	GRAD. MAX
36	-7.000	37.51	33.75	35.00	0.
37	-7.200	38.22	34.39	37.00	0.
38	-7.400	38.94	35.03	39.00	0.
39	-7.600	39.65	35.67	41.00	0.
40	-7.800	40.36	36.32	43.00	0.
41	-8.000	41.08	36.96	45.00	0.
42	-8.200	41.79	37.60	47.00	0.
43	-8.400	42.51	38.25	49.00	0.
44	-8.600	43.22	38.89	51.00	0.
45	-8.800	43.94	39.53	53.00	0.
46	-9.000	44.65	40.17	55.00	0.
47	-9.200	45.37	40.82	57.00	0.

48	-9.400	46.08	41.46	59.00	0.
49	-9.600	46.79	42.10	61.00	0.
50	-9.800	47.51	42.75	63.00	0.
51	-10.00	48.22	43.39	65.00	0.
52	-10.20	48.94	44.03	67.00	0.
53	-10.40	49.65	44.67	69.00	0.
54	-10.60	50.37	45.32	71.00	0.
55	-10.80	51.08	45.96	73.00	0.
56	-11.00	51.80	46.60	75.00	0.
57	-11.20	52.51	47.25	77.00	0.
58	-11.40	53.38	47.89	79.00	0.
59	-11.60	54.31	48.53	81.00	0.
60	-11.80	55.24	49.17	83.00	0.
61	-12.00	56.16	49.82	85.00	0.

 PARATIE 7.00 Ce.A.S. s.r.l. - Milano PAG. 27
 11 FEBBRAIO 2015 13:11:04
 History 0 - M1

 RIASSUNTO SPINTE NEGLI ELEMENTI TERRENO
 (LE SPINTE SONO CALCOLATE INTEGRANDO GLI SFORZI NEI SINGOLI ELEMENTI MOLLA)

SPINTA EFFICACE VERA	= Integrale delle pressioni orizzontali efficaci in tutti gli elementi nel gruppo: unita' di misura kN/m
SPINTA ACQUA	= Integrale delle pressioni interstiziali in tutti gli elementi nel gruppo: unita' di misura kN/m
SPINTA TOTALE VERA	= Somma della SPINTA EFFICACE e della SPINTA DELL'ACQUA: e' l' azione totale sulla parete: unita' di misura kN/m
SPINTA ATTIVA POSSIBILE	= La minima spinta che puo' essere esercitata da questo gruppo di elementi terreno, in questa fase: unita' di misura kN/m
SPINTA PASSIVA POSSIBILE	= La massima spinta che puo' essere esercitata da questo gruppo di elementi terreno, in questa fase: unita' di misura kN/m
RAPPORTO PASSIVA/VERA	= e' il rapporto tra la massima spinta possibile e la spinta efficace vera: fornisce un'indicazione su quanta spinta passiva venga mobilitata;
SPINTA PASSIVA MOBILITATA	= e' l'inverso del rapporto precedente, espresso in unita' percentuale: indica quanta parte della massima spinta possibile e' stata mobilitata;
RAPPORTO VERA/ATTIVA	= e' il rapporto tra la spinta efficace vera e la minima spinta possibile: fornisce un'indicazione di quanto questa porzione di terreno sia prossima alla condizione di massimo rilascio.

FASE 1	GRUPPO -->	UHLe	DHLe
SPINTA EFFICACE VERA		402.49	402.49
SPINTA ACQUA		361.30	361.30
SPINTA TOTALE VERA		763.79	763.79
SPINTA ATTIVA (POSSIBILE)		214.90	214.90
SPINTA PASSIVA (POSSIBILE)		9268.1	9268.1
RAPPORTO PASSIVA/VERA		23.027	23.027
SPINTA PASSIVA MOBILITATA		4.3	4.3
RAPPORTO VERA/ATTIVA		1.8729	1.8729

 PARATIE 7.00 Ce.A.S. s.r.l. - Milano PAG. 28
 11 FEBBRAIO 2015 13:11:04
 History 0 - M1

FASE 2	GRUPPO -->	UHLe	DHLe
SPINTA EFFICACE VERA		402.49	402.49
SPINTA ACQUA		361.30	361.30
SPINTA TOTALE VERA		763.79	763.79
SPINTA ATTIVA (POSSIBILE)		214.90	214.90
SPINTA PASSIVA (POSSIBILE)		9268.1	9268.1
RAPPORTO PASSIVA/VERA		23.027	23.027
SPINTA PASSIVA MOBILITATA		4.3	4.3
RAPPORTO VERA/ATTIVA		1.8729	1.8729

FASE 3	GRUPPO -->	UHLe	DHLe
SPINTA EFFICACE VERA		466.79	466.79
SPINTA ACQUA		361.30	361.30
SPINTA TOTALE VERA		828.09	828.09
SPINTA ATTIVA (POSSIBILE)		376.86	101.47
SPINTA PASSIVA (POSSIBILE)		14804.	4874.2
RAPPORTO PASSIVA/VERA		31.716	10.442
SPINTA PASSIVA MOBILITATA		3.3	10.3
RAPPORTO VERA/ATTIVA		1.2386	4.6000

11.2. SEZ-1 - M2

PARATIE 7.00 Ce.A.S. s.r.l. - Milano PAG. 1
 11 FEBBRAIO 2015 13:12:28
 History 0 - M2

```
*****
**                                     **
**      P A R A T I E                 **
**                                     **
**      RELEASE 7.00  VERSIONE WIN    **
**                                     **
**      Ce.A.S. s.r.l. - Viale Giustiniano, 10 **
**      20129 MILANO                  **
**                                     **
*****
```

JOBNAME Y:\PROGETTI\Pizzarotti\TIBRE\PE\Rel\CA - Cavalcavia\CV.02\OOPP\PARA
 11 FEBBRAIO 2015 13:12:28

PARATIE 7.00 Ce.A.S. s.r.l. - Milano PAG. 2
 11 FEBBRAIO 2015 13:12:28
 History 0 - M2

ELENCO DEI DATI DI INPUT (PARAGEN)

Per il significato dei vari comandi
 si faccia riferimento al manuale di
 input PARAGEN, versione 7.00.

```
N. comando
1: * Paratie for Windows version 7.0
2: * Filename= <y:\progetti\pizzarotti\tibre\pe\rel\ca -
cavalcavia\cv.02\oopp\para
3: * project with "run time" parameters
4: * Force=kN Lenght=m
5: *
6: units m kN
7: title History 0 - M2
8: delta 0.2
9: option param itemax 20
10: option noprnt echo
11: option noprnt displ
12: option noprnt react
13: option noprnt stresses
14: wall LeftWall 0 -12 0
15: *
16: soil UHLeft LeftWall -12 0 1 0
17: soil DHLeft LeftWall -12 0 2 180
18: *
19: material 1 2.1E+008
20: *
21: beam PALANCOLA LeftWall -12 0 1 0.198 00 00
22: *
23: * Soil Profile
24: *
25: ldata 1 0
26: weight 20 10 10
27: atrest 0.636749 0.5 1
28: resistance 0 21.3 0.417 2.689
29: permeabil 0.0001
30: young 15000 22500
31: endlayer
32: ldata 2 -3
33: weight 20 10 10
34: atrest 0.442255 0.5 1
35: resistance 0 33.9 0.246 5.74
36: permeabil 0.0001
37: young 50000 75000
38: endlayer
```

PARATIE 7.00 Ce.A.S. s.r.l. - Milano PAG. 3
 11 FEBBRAIO 2015 13:12:28
 History 0 - M2

N. comando

```
39: *
40: option find safety
41: *
42: step 1 : geostatica
43: setwall LeftWall
44: geom 0 0
45: water -3.5 0 0 noremove update
46: endstep
47: *
48: step 2 : Realizzazione paratia
49: setwall LeftWall
50: add PALANCOLA
51: endstep
52: *
53: step 3 : scavo fino a -2.50 m da p.c.
54: setwall LeftWall
55: geom 0 -2.5
56: surcharge 66 0 0 0
57: endstep
58: *
59: *
```

PARATIE 7.00 Ce.A.S. s.r.l. - Milano PAG. 4

11 FEBBRAIO 2015 13:12:28
 History 0 - M2

RIASSUNTO PARAMETRI GEOTECNICI PER LA FASE 1

LAYER 1

natura 1=granulare, 2=argilla	= 1.0000		
quota superiore	= 0.0000	m	
quota inferiore	= -3.0000	m	
peso fuori falda	= 20.0000	kN/m ³	
peso efficace in falda	= 10.0000	kN/m ³	
peso dell'acqua	= 10.0000	kN/m ³	
angolo di attrito	= 21.3000	DEG	(A MONTE)
coeff. spinta attiva ka	= 0.417000		(A MONTE)
coeff. spinta passiva kp	= 2.689000		(A MONTE)
Konc normal consolidato	= 0.636750		
esponente di OCR	= 0.500000		
OCR: grado di sovraconsolidazione	= 1.000000		
modello di rigidezza	= 1.000000		
modulo el. compr. vergine	= 15000.00	kPa	
modulo el. scarico/ricarico	= 22500.00	kPa	
permeabilita'	= 0.10000E-03	m/time	(A MONTE)
natura 1=granulare, 2=argilla	= 1.0000		(A VALLE)
angolo di attrito	= 21.3000	DEG	(A VALLE)
coeff. spinta attiva ka	= 0.417000		(A VALLE)
coeff. spinta passiva kp	= 2.689000		(A VALLE)
permeabilita'	= 0.10000E-03	m/time	(A VALLE)

LAYER 2

natura 1=granulare, 2=argilla	= 1.0000		
quota superiore	= -3.0000	m	
quota inferiore	= -0.10000E+31	m	
peso fuori falda	= 20.0000	kN/m ³	
peso efficace in falda	= 10.0000	kN/m ³	
peso dell'acqua	= 10.0000	kN/m ³	
angolo di attrito	= 33.9000	DEG	(A MONTE)
coeff. spinta attiva ka	= 0.246000		(A MONTE)
coeff. spinta passiva kp	= 5.740000		(A MONTE)
Konc normal consolidato	= 0.442250		
esponente di OCR	= 0.500000		
OCR: grado di sovraconsolidazione	= 1.000000		
modello di rigidezza	= 1.000000		
modulo el. compr. vergine	= 50000.00	kPa	
modulo el. scarico/ricarico	= 75000.00	kPa	
permeabilita'	= 0.10000E-03	m/time	(A MONTE)
natura 1=granulare, 2=argilla	= 1.0000		(A VALLE)
angolo di attrito	= 33.9000	DEG	(A VALLE)

PARATIE 7.00 Ce.A.S. s.r.l. - Milano PAG. 5
 11 FEBBRAIO 2015 13:12:28
 History 0 - M2

RIASSUNTO PARAMETRI GEOTECNICI PER LA FASE 1

coeff. spinta attiva ka	= 0.246000	(A VALLE)
coeff. spinta passiva kp	= 5.740000	(A VALLE)
permeabilita'	= 0.10000E-03	m/time (A VALLE)

RIASSUNTO PARAMETRI GEOTECNICI PER LA FASE 2

(SOLO I PARAMETRI CHE POSSONO VARIARE)

NESSUN CAMBIAMENTO RISPETTO AL PASSO PRECEDENTE

RIASSUNTO PARAMETRI GEOTECNICI PER LA FASE 3

(SOLO I PARAMETRI CHE POSSONO VARIARE)

NESSUN CAMBIAMENTO RISPETTO AL PASSO PRECEDENTE

PARATIE 7.00 Ce.A.S. s.r.l. - Milano PAG. 6
 11 FEBBRAIO 2015 13:12:28
 History 0 - M2

RIASSUNTO DATI RELATIVI ALLA FASE 1

WALL LeftWall

ccordinata y	= 0.0000	m
quota piano campagna	= 0.0000	m
quota del fondo scavo	= 0.0000	m
quota della falda	= -3.5000	m
sovraccarico a monte	= 0.0000	kPa
quota del sovraccarico a monte	= 0.0000	m
depressione falda a valle	= 0.0000	m
sovraccarico a valle	= 0.0000	kPa
quota del sovraccarico a valle	= -0.99900E+30	m
quota di taglio	= -0.99900E+30	m
quota di equil. pressioni dell'acqua	= 0.0000	m
indicatore comportamento acqua	= 0.0000	(1=REMOVE)
opzione aggiornamento pressioni acqua	= 0.0000	(1=NO UPD)
accelerazione sismica orizz.	= 0.0000	[g]
accel. sismica vert. a monte	= 0.0000	[g]
accel. sismica vert. a valle	= 0.0000	[g]
angolo beta a monte	= 0.0000	[°]
delta/phi a monte	= 0.0000	
angolo beta a valle	= 0.0000	[°]
delta/phi a valle	= 0.0000	
opzione dyn. acqua	= 0.0000	(1=pervious)
rapporto pressioni in eccesso Ru	= 0.0000	
Wood bottom pressure	= 0.0000	kPa
Wood top pressure	= 0.0000	m
Wood bottom pressure elev.	= 0.0000	kPa
Wood top pressure elev.	= 0.0000	m

RIASSUNTO DATI RELATIVI ALLA FASE 2

WALL LeftWall
 coordinata y = 0.0000 m

quota piano campagna = 0.0000 m
 quota del fondo scavo = 0.0000 m
 quota della falda = -3.5000 m
 sovraccarico a monte = 0.0000 kPa
 quota del sovraccarico a monte = 0.0000 m
 depressione falda a valle = 0.0000 m
 sovraccarico a valle = 0.0000 kPa
 quota del sovraccarico a valle = -0.99900E+30 m
 quota di taglio = -0.99900E+30 m

PARATIE 7.00 Ce.A.S. s.r.l. - Milano PAG. 7
 11 FEBBRAIO 2015 13:12:28
 History 0 - M2

RIASSUNTO DATI RELATIVI ALLA FASE 2

quota di equil. pressioni dell'acqua = 0.0000 m
 indicatore comportamento acqua = 0.0000 (1=REMOVE)
 opzione aggiornamento pressioni acqua = 0.0000 (1=NO UPD)
 accelerazione sismica orizz. = 0.0000 [g]
 accel. sismica vert. a monte = 0.0000 [g]
 accel. sismica vert. a valle = 0.0000 [g]
 angolo beta a monte = 0.0000 [°]
 delta/phi a monte = 0.0000 [°]
 angolo beta a valle = 0.0000 [°]
 delta/phi a valle = 0.0000 [°]
 opzione dyn. acqua = 0.0000 (1=pervious)
 rapporto pressioni in eccesso Ru = 0.0000
 Wood bottom pressure = 0.0000 kPa
 Wood top pressure = 0.0000 m
 Wood bottom pressure elev. = 0.0000 kPa
 Wood top pressure elev. = 0.0000 m

RIASSUNTO DATI RELATIVI ALLA FASE 3

WALL LeftWall

coordinata y = 0.0000 m
 quota piano campagna = 0.0000 m
 quota del fondo scavo = -2.5000 m
 quota della falda = -3.5000 m
 sovraccarico a monte = 66.0000 kPa
 quota del sovraccarico a monte = 0.0000 m
 depressione falda a valle = 0.0000 m
 sovraccarico a valle = 0.0000 kPa
 quota del sovraccarico a valle = 0.0000 m
 quota di taglio = -0.99900E+30 m
 quota di equil. pressioni dell'acqua = 0.0000 m
 indicatore comportamento acqua = 0.0000 (1=REMOVE)
 opzione aggiornamento pressioni acqua = 0.0000 (1=NO UPD)
 accelerazione sismica orizz. = 0.0000 [g]
 accel. sismica vert. a monte = 0.0000 [g]
 accel. sismica vert. a valle = 0.0000 [g]
 angolo beta a monte = 0.0000 [°]
 delta/phi a monte = 0.0000 [°]
 angolo beta a valle = 0.0000 [°]
 delta/phi a valle = 0.0000 [°]
 opzione dyn. acqua = 0.0000 (1=pervious)
 rapporto pressioni in eccesso Ru = 0.0000
 Wood bottom pressure = 0.0000 kPa
 Wood top pressure = 0.0000 m
 Wood bottom pressure elev. = 0.0000 kPa

PARATIE 7.00 Ce.A.S. s.r.l. - Milano PAG. 8
 11 FEBBRAIO 2015 13:12:28
 History 0 - M2

RIASSUNTO DATI RELATIVI ALLA FASE 3

Wood top pressure elev. = 0.0000 m

PARATIE 7.00 Ce.A.S. s.r.l. - Milano PAG. 9
 11 FEBBRAIO 2015 13:12:28
 History 0 - M2

RIASSUNTO ELEMENTI
 =====

RIASSUNTO ELEMENTI SOIL					
Name	Wall	Z1	Z2	Flag	Angle
		m	m		deg
UHLeft	LeftWall	0.	-12.00	UPHILL	0.
DHLeft	LeftWall	0.	-12.00	DOWNHILL	180.0

RIASSUNTO ELEMENTI BEAM					
Name	Wall	Z1	Z2	Mat	thick
		m	m		m
PALANCOLA	LeftWall	0.	-12.00		0.1980

PARATIE 7.00 Ce.A.S. s.r.l. - Milano PAG. 10
 11 FEBBRAIO 2015 13:12:28
 History 0 - M2

RIASSUNTO DATI VARI
 =====

MATERIALI	
Name	YOUNG MODULUS
	kPa
1	2.1E+008

PARATIE 7.00 Ce.A.S. s.r.l. - Milano PAG. 11
 11 FEBBRAIO 2015 13:12:28
 History 0 - M2

RIASSUNTO ANALISI INCREMENTALE

FASE	N. DI ITERAZIONI	CONVERGENZA
1	2	SI
2	2	SI
3	6	SI

PARATIE 7.00 Ce.A.S. s.r.l. - Milano PAG. 12
 11 FEBBRAIO 2015 13:12:28
 History 0 - M2

INVILUPPO AZIONI INTERNE NEGLI ELEMENTI DI PARETE

(PER UNITA' DI PROFONDITA')

* PARETE LeftWall GRUPPO PALANCOLA*

STEP 1 - 3

* I PASSI NON EQUILIBRATI SONO ESCLUSI *

Nella tabella si stampano i seguenti risultati:
 MOMENTO SX = Momento che tende le fibre sulla faccia sinistra [kN*m/m]
 MOMENTO DX = Momento che tende le fibre sulla faccia destra [kN*m/m]
 TAGLIO = forza tagliante (valore assoluto, priva di segno) [kN/m]

BEAM EL.	ESTREMO	QUOTA	MOMENTO SX	MOMENTO DX	TAGLIO
1	A	0.	0.	0.8004E-10	2.752
	B	-0.2000	0.5504	0.	2.752
2	A	-0.2000	0.5504	0.	8.590
	B	-0.4000	2.268	0.	8.590
3	A	-0.4000	2.268	0.	14.76
	B	-0.6000	5.221	0.	14.76
4	A	-0.6000	5.221	0.	21.27
	B	-0.8000	9.474	0.	21.27
5	A	-0.8000	9.474	0.	28.11
	B	-1.0000	15.10	0.	28.11
6	A	-1.0000	15.10	0.	35.28
	B	-1.2000	22.15	0.	35.28
7	A	-1.2000	22.15	0.	42.78
	B	-1.4000	30.71	0.	42.78
8	A	-1.4000	30.71	0.	50.62
	B	-1.6000	40.83	0.	50.62
9	A	-1.6000	40.83	0.	58.80
	B	-1.8000	52.59	0.	58.80
10	A	-1.8000	52.59	0.	67.30
	B	-2.0000	66.05	0.	67.30
11	A	-2.0000	66.05	0.	76.14
	B	-2.2000	81.28	0.	76.14
12	A	-2.2000	81.28	0.	85.32
	B	-2.4000	98.35	0.	85.32
13	A	-2.4000	98.35	0.	94.83
	B	-2.6000	117.3	0.	94.83
14	A	-2.6000	117.3	0.	103.6
	B	-2.8000	138.0	0.	103.6
15	A	-2.8000	138.0	0.	110.5
	B	-3.0000	160.1	0.	110.5
16	A	-3.0000	160.1	0.	105.3
	B	-3.2000	181.2	0.	105.3
17	A	-3.2000	181.2	0.	95.58
	B	-3.4000	200.3	0.	95.58

PARATIE 7.00 Ce.A.S. s.r.l. - Milano PAG. 13
 11 FEBBRAIO 2015 13:12:28
 History 0 - M2

BEAM EL.	ESTREMO	QUOTA	MOMENTO SX	MOMENTO DX	TAGLIO
18	A	-3.4000	200.3	0.	81.51
	B	-3.6000	216.6	0.	81.51
19	A	-3.6000	216.6	0.	64.14
	B	-3.8000	229.4	0.	64.14
20	A	-3.8000	229.4	0.	44.58
	B	-4.0000	238.4	0.	44.58
21	A	-4.0000	238.4	0.	23.31
	B	-4.2000	243.0	0.	23.31
22	A	-4.2000	243.0	0.	4.856
	B	-4.4000	244.0	0.	4.856
23	A	-4.4000	244.0	0.	11.01
	B	-4.6000	241.8	0.	11.01
24	A	-4.6000	241.8	0.	24.52
	B	-4.8000	236.9	0.	24.52
25	A	-4.8000	236.9	0.	35.89
	B	-5.0000	229.7	0.	35.89
26	A	-5.0000	229.7	0.	45.35
	B	-5.2000	220.6	0.	45.35

27	A	-5.200	220.6	0.	53.11
	B	-5.400	210.0	0.	53.11
28	A	-5.400	210.0	0.	59.37
	B	-5.600	198.1	0.	59.37
29	A	-5.600	185.3	0.	64.35
	B	-5.800	185.3	0.	64.35
30	A	-5.800	185.3	0.	68.22
	B	-6.000	171.6	0.	68.22
31	A	-6.000	171.6	0.	71.15
	B	-6.200	157.4	0.	71.15
32	A	-6.200	157.4	0.	73.31
	B	-6.400	142.7	0.	73.31
33	A	-6.400	142.7	0.	74.84
	B	-6.600	127.8	0.	74.84
34	A	-6.600	127.8	0.	74.72
	B	-6.800	112.8	0.	74.72
35	A	-6.800	112.8	0.	72.88
	B	-7.000	98.24	0.	72.88
36	A	-7.000	98.24	0.	69.60
	B	-7.200	84.32	0.	69.60
37	A	-7.200	84.32	0.	65.25
	B	-7.400	71.27	0.	65.25
38	A	-7.400	71.27	0.	60.17
	B	-7.600	59.24	0.	60.17
39	A	-7.600	59.24	0.	54.61
	B	-7.800	48.32	0.	54.61
40	A	-7.800	48.32	0.	48.82
	B	-8.000	38.56	0.	48.82

PARATIE 7.00
 11 FEBBRAIO 2015 13:12:28 Ce.A.S. s.r.l. - Milano PAG. 14
 History 0 - M2

BEAM EL.	ESTREMO	QUOTA	MOMENTO SX	MOMENTO DX	TAGLIO
41	A	-8.000	38.56	0.	42.97
	B	-8.200	29.96	0.	42.97
42	A	-8.200	29.96	0.	37.21
	B	-8.400	22.52	0.	37.21
43	A	-8.400	22.52	0.	31.67
	B	-8.600	16.18	0.	31.67
44	A	-8.600	16.18	0.	26.44
	B	-8.800	10.90	0.	26.44
45	A	-8.800	10.90	0.	21.58
	B	-9.000	6.581	0.	21.58
46	A	-9.000	6.581	0.	17.12
	B	-9.200	3.157	0.	17.12
47	A	-9.200	3.157	0.	13.11
	B	-9.400	0.5343	0.	13.11
48	A	-9.400	0.5343	0.	9.554
	B	-9.600	0.	1.376	9.554
49	A	-9.600	0.	1.376	6.453
	B	-9.800	0.	2.667	6.453
50	A	-9.800	0.	2.667	3.807
	B	-10.000	0.	3.428	3.807
51	A	-10.000	0.	3.428	1.604
	B	-10.200	0.	3.749	1.604
52	A	-10.200	0.	3.749	0.1675
	B	-10.400	0.	3.716	0.1675
53	A	-10.400	0.	3.716	1.521
	B	-10.600	0.	3.412	1.521
54	A	-10.600	0.	3.412	2.470
	B	-10.800	0.	2.917	2.470
55	A	-10.800	0.	2.917	3.037
	B	-11.000	0.	2.310	3.037
56	A	-11.000	0.	2.310	3.247
	B	-11.200	0.	1.661	3.247
57	A	-11.200	0.	1.661	3.110
	B	-11.400	0.	1.039	3.110
58	A	-11.400	0.	1.039	2.636
	B	-11.600	0.	0.5115	2.636
59	A	-11.600	0.	0.5115	1.838
	B	-11.800	0.	0.1439	1.838
60	A	-11.800	0.	0.1439	0.7194
	B	-12.000	0.2842E-12	0.	0.7194

PARATIE 7.00
 11 FEBBRAIO 2015 13:12:28 Ce.A.S. s.r.l. - Milano PAG. 15
 History 0 - M2

INVILUPPO RISULTATI NEGLI ELEMENTI TERRENO
 * PARETE LeftWall GRUPPO UHLeft*

STEP 1 - 3
 * I PASSI NON EQUILIBRATI SONO ESCLUSI *
 Nella tabella si stampano i seguenti risultati:
 SIGMA-H = massimo sforzo orizzontale efficace [kPa]
 TAGLIO = massimo sforzo di taglio [kPa]
 PR. ACQUA = massima pressione interstiziale [kPa]
 GRAD. MAX = massimo gradiente idraulico

SOIL EL.	QUOTA	SIGMA-H	TAGLIO	PR. ACQUA	GRAD. MAX
1	0.	27.52	19.24	0.	0.
2	-0.2000	29.19	20.40	0.	0.
3	-0.4000	30.86	21.57	0.	0.
4	-0.6000	32.53	22.74	0.	0.
5	-0.8000	34.19	23.90	0.	0.
6	-1.0000	35.86	25.07	0.	0.
7	-1.2000	37.53	26.24	0.	0.
8	-1.4000	39.20	27.40	0.	0.
9	-1.6000	40.87	28.57	0.	0.
10	-1.8000	42.53	29.73	0.	0.
11	-2.0000	44.20	30.90	0.	0.
12	-2.2000	45.87	32.07	0.	0.
13	-2.4000	47.54	33.23	0.	0.
14	-2.6000	49.21	34.40	0.	0.
15	-2.8000	50.87	35.56	0.	0.
16	-3.0000	52.54	36.73	0.	0.
17	-3.2000	54.21	37.89	0.	0.
18	-3.4000	55.88	39.06	0.	0.
19	-3.6000	57.54	40.22	0.	0.
20	-3.8000	59.21	41.39	0.	0.
21	-4.0000	60.88	42.55	0.	0.
22	-4.2000	62.54	43.71	0.	0.

23	-4.400	35.67	54.67	9.000	0.
24	-4.600	36.16	55.42	11.00	0.
25	-4.800	36.71	56.17	13.00	0.
26	-5.000	37.59	56.93	15.00	0.
27	-5.200	38.48	57.68	17.00	0.
28	-5.400	39.36	58.43	19.00	0.
29	-5.600	40.24	59.19	21.00	0.
30	-5.800	41.13	59.94	23.00	0.
31	-6.000	42.01	60.70	25.00	0.
32	-6.200	42.90	61.45	27.00	0.
33	-6.400	43.78	62.21	29.00	0.
34	-6.600	46.84	60.08	31.00	0.
35	-6.800	53.77	57.61	33.00	0.

PARATIE 7.00
 11 FEBBRAIO 2015 13:12:28 Ce.A.S. s.r.l. - Milano PAG. 16
 History 0 - M2

SOIL EL.	QUOTA	SIGMA-H	TAGLIO	PR. ACQUA	GRAD. MAX
36	-7.000	59.30	55.85	35.00	0.
37	-7.200	63.61	54.70	37.00	0.
38	-7.400	66.86	54.07	39.00	0.
39	-7.600	69.23	53.89	41.00	0.
40	-7.800	70.86	54.07	43.00	0.
41	-8.000	71.88	54.56	45.00	0.
42	-8.200	72.42	55.29	47.00	0.
43	-8.400	72.59	56.20	49.00	0.
44	-8.600	72.48	57.26	51.00	0.
45	-8.800	72.16	58.42	53.00	0.
46	-9.000	71.70	59.65	55.00	0.
47	-9.200	71.17	60.92	57.00	0.
48	-9.400	70.59	62.21	59.00	0.
49	-9.600	70.00	63.50	61.00	0.
50	-9.800	69.43	64.79	63.00	0.
51	-10.000	68.89	66.06	65.00	0.
52	-10.200	68.39	67.31	67.00	0.
53	-10.400	67.93	68.53	69.00	0.
54	-10.600	67.53	69.74	71.00	0.
55	-10.800	67.16	70.92	73.00	0.
56	-11.000	66.83	72.08	75.00	0.
57	-11.200	66.53	73.23	77.00	0.
58	-11.400	66.25	74.37	79.00	0.
59	-11.600	66.78	75.51	81.00	0.
60	-11.800	67.66	76.64	83.00	0.
61	-12.000	68.55	77.77	85.00	0.

PARATIE 7.00
 11 FEBBRAIO 2015 13:12:28 Ce.A.S. s.r.l. - Milano PAG. 17
 History 0 - M2

INVILUPPO RISULTATI NEGLI ELEMENTI TERRENO
 * PARETE LeftWall GRUPPO DHLeft*

STEP 1 - 3
 * I PASSI NON EQUILIBRATI SONO ESCLUSI *
 Nella tabella si stampano i seguenti risultati:
 SIGMA-H = massimo sforzo orizzontale efficace [kPa]
 TAGLIO = massimo sforzo di taglio [kPa]
 PR. ACQUA = massima pressione interstiziale [kPa]
 GRAD. MAX = massimo gradiente idraulico

SOIL EL.	QUOTA	SIGMA-H	TAGLIO	PR. ACQUA	GRAD. MAX
1	0.	0.	0.	0.	0.
2	-0.2000	2.547	0.7265	0.	0.
3	-0.4000	5.094	1.453	0.	0.
4	-0.6000	7.641	2.180	0.	0.
5	-0.8000	10.19	2.906	0.	0.
6	-1.0000	12.73	3.633	0.	0.
7	-1.2000	15.28	4.359	0.	0.
8	-1.4000	17.83	5.085	0.	0.
9	-1.6000	20.38	5.812	0.	0.
10	-1.8000	22.92	6.538	0.	0.
11	-2.0000	25.47	7.265	0.	0.
12	-2.2000	28.02	7.991	0.	0.
13	-2.4000	30.56	8.718	0.	0.
14	-2.6000	33.11	9.444	0.	0.
15	-2.8000	35.66	10.17	0.	0.
16	-3.0000	57.40	23.70	0.	0.
17	-3.2000	80.36	33.18	0.	0.
18	-3.4000	103.3	42.66	0.	0.
19	-3.6000	120.5	49.77	1.000	0.
20	-3.8000	132.0	54.51	3.000	0.
21	-4.0000	141.0	58.02	5.000	0.
22	-4.2000	127.4	50.22	7.000	0.
23	-4.4000	115.0	43.00	9.000	0.
24	-4.6000	103.7	36.34	11.00	0.
25	-4.8000	93.51	30.25	13.00	0.
26	-5.0000	84.44	24.72	15.00	0.
27	-5.2000	76.44	24.26	17.00	0.
28	-5.4000	69.48	24.82	19.00	0.
29	-5.6000	63.50	25.38	21.00	0.
30	-5.8000	58.45	25.94	23.00	0.
31	-6.0000	54.26	26.49	25.00	0.
32	-6.2000	50.89	27.05	27.00	0.
33	-6.4000	48.25	27.61	29.00	0.
34	-6.6000	46.28	28.17	31.00	0.
35	-6.8000	45.55	28.72	33.00	0.

PARATIE 7.00
 11 FEBBRAIO 2015 13:12:28 Ce.A.S. s.r.l. - Milano PAG. 18
 History 0 - M2

SOIL EL.	QUOTA	SIGMA-H	TAGLIO	PR. ACQUA	GRAD. MAX
36	-7.000	46.44	29.28	35.00	0.
37	-7.200	47.32	29.84	37.00	0.
38	-7.400	48.21	30.40	39.00	0.
39	-7.600	49.09	30.96	41.00	0.

40	-7.800	49.97	31.51	43.00	0.
41	-8.000	50.86	32.07	45.00	0.
42	-8.200	51.74	32.63	47.00	0.
43	-8.400	52.63	33.19	49.00	0.
44	-8.600	53.51	33.74	51.00	0.
45	-8.800	54.40	34.30	53.00	0.
46	-9.000	55.28	34.86	55.00	0.
47	-9.200	56.17	35.42	57.00	0.
48	-9.400	57.05	35.97	59.00	0.
49	-9.600	57.93	36.53	61.00	0.
50	-9.800	58.82	37.09	63.00	0.
51	-10.000	59.70	37.65	65.00	0.
52	-10.200	60.59	38.21	67.00	0.
53	-10.400	61.47	38.76	69.00	0.
54	-10.600	62.36	39.32	71.00	0.
55	-10.800	63.24	39.88	73.00	0.
56	-11.000	64.13	40.44	75.00	0.
57	-11.200	65.01	41.00	77.00	0.
58	-11.400	65.90	41.56	79.00	0.
59	-11.600	66.78	42.12	81.00	0.
60	-11.800	67.67	42.68	83.00	0.
61	-12.000	68.55	43.24	85.00	0.

PARATIE 7.00 Ce.A.S. s.r.l. - Milano PAG. 19
 11 FEBBRAIO 2015 13:12:28
 History 0 - M2

RIASSUNTO SPINTE NEGLI ELEMENTI TERRENO

(LE SPINTE SONO CALCOLATE INTEGRANDO GLI SFORZI NEI SINGOLI ELEMENTI MOLLA)

SPINTA EFFICACE VERA = Integrale delle pressioni orizzontali efficaci in tutti gli elementi nel gruppo: unita' di misura kN/m

SPINTA ACQUA = Integrale delle pressioni interstiziali in tutti gli elementi nel gruppo: unita' di misura kN/m

SPINTA TOTALE VERA = Somma della SPINTA EFFICACE e della SPINTA DELL'ACQUA: e' l' azione totale sulla parete: unita' di misura kN/m

SPINTA ATTIVA POSSIBILE = La minima spinta che puo' essere esercitata da questo gruppo di elementi terreno, in questa fase: unita' di misura kN/m

SPINTA PASSIVA POSSIBILE = La massima spinta che puo' essere esercitata da questo gruppo di elementi terreno, in questa fase: unita' di misura kN/m

RAPPORTO PASSIVA/VERA = e' il rapporto tra la massima spinta possibile e la spinta efficace vera: fornisce un'indicazione su quanta spinta passiva venga mobilitata;

SPINTA PASSIVA MOBILITATA = e' l'inverso del rapporto precedente, espresso in unita' percentuale: indica quanta parte della massima spinta possibile e' stata mobilitata;

RAPPORTO VERA/ATTIVA = e' il rapporto tra la spinta efficace vera e la minima spinta possibile: fornisce un'indicazione di quanto questa porzione di terreno sia prossima alla condizione di massimo rilascio.

FASE 1	GRUPPO -->	UHLe	DHLe
	SPINTA EFFICACE VERA	493.39	493.39
	SPINTA ACQUA	361.30	361.30
	SPINTA TOTALE VERA	854.69	854.69
	SPINTA ATTIVA (POSSIBILE)	279.72	279.72
	SPINTA PASSIVA (POSSIBILE)	5935.5	5935.5
	RAPPORTO PASSIVA/VERA	12.030	12.030
	SPINTA PASSIVA MOBILITATA	8.8	8.8
	RAPPORTO VERA/ATTIVA	1.7639	1.7639

PARATIE 7.00 Ce.A.S. s.r.l. - Milano PAG. 20
 11 FEBBRAIO 2015 13:12:28
 History 0 - M2

FASE 2	GRUPPO -->	UHLe	DHLe
	SPINTA EFFICACE VERA	493.39	493.39
	SPINTA ACQUA	361.30	361.30
	SPINTA TOTALE VERA	854.69	854.69
	SPINTA ATTIVA (POSSIBILE)	279.72	279.72
	SPINTA PASSIVA (POSSIBILE)	5935.5	5935.5
	RAPPORTO PASSIVA/VERA	12.030	12.030
	SPINTA PASSIVA MOBILITATA	8.8	8.8
	RAPPORTO VERA/ATTIVA	1.7639	1.7639

FASE 3	GRUPPO -->	UHLe	DHLe
	SPINTA EFFICACE VERA	615.24	615.24
	SPINTA ACQUA	361.30	361.30
	SPINTA TOTALE VERA	976.54	976.54
	SPINTA ATTIVA (POSSIBILE)	507.29	133.43
	SPINTA PASSIVA (POSSIBILE)	9897.6	3102.2
	RAPPORTO PASSIVA/VERA	16.087	5.0422
	SPINTA PASSIVA MOBILITATA	6.8	20.8
	RAPPORTO VERA/ATTIVA	1.2128	4.6108

OUTPUT PLOTS: