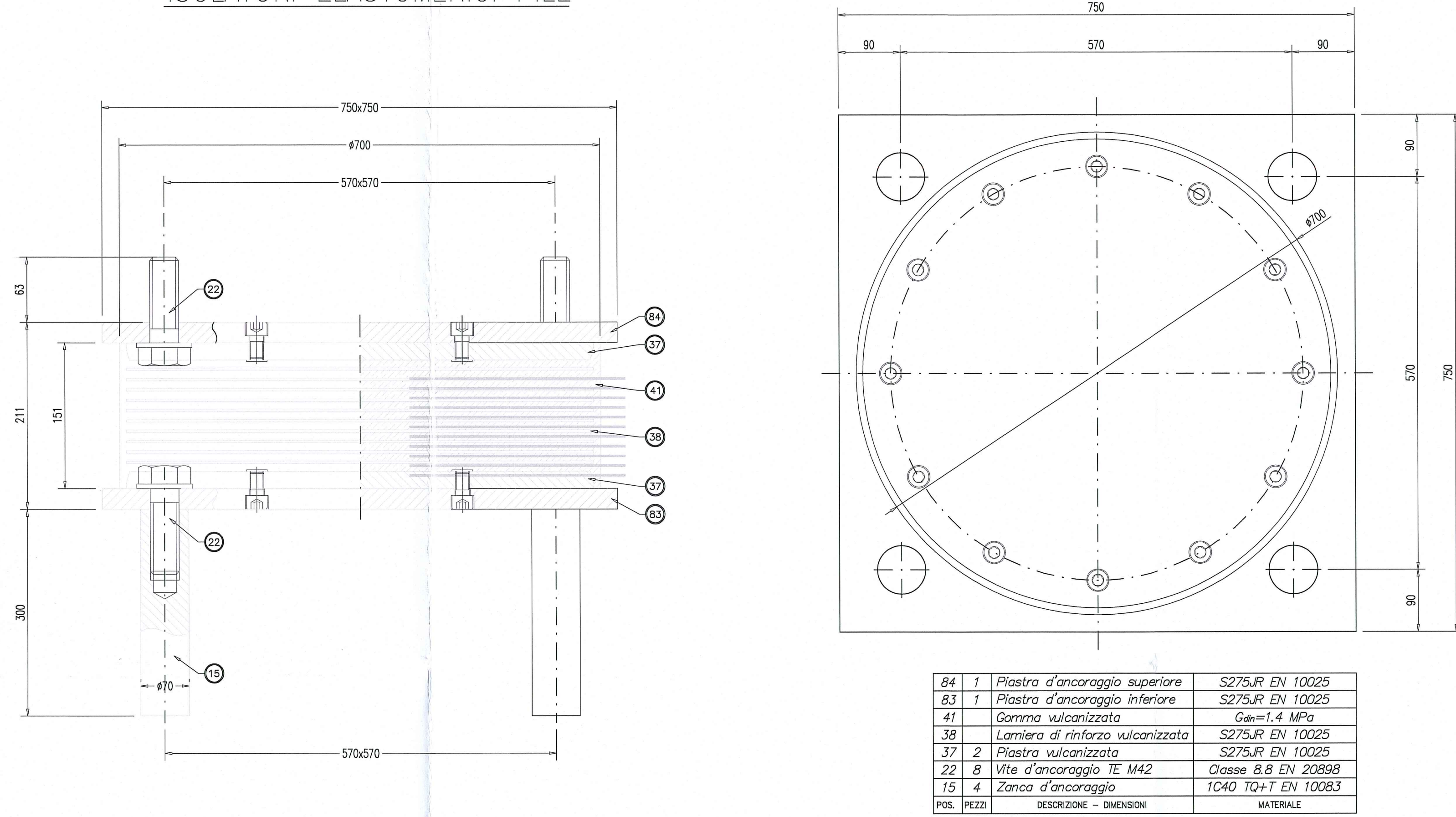
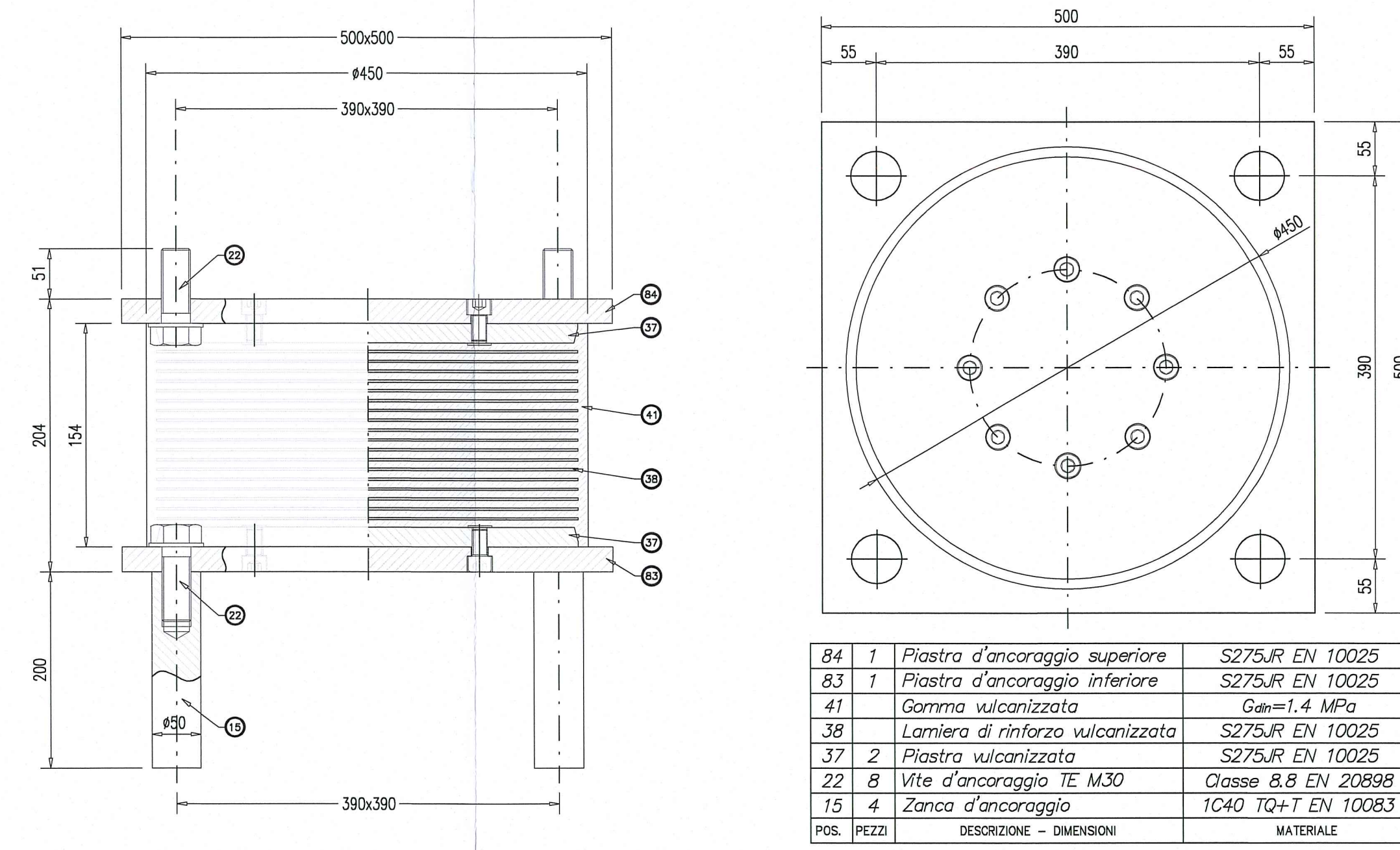


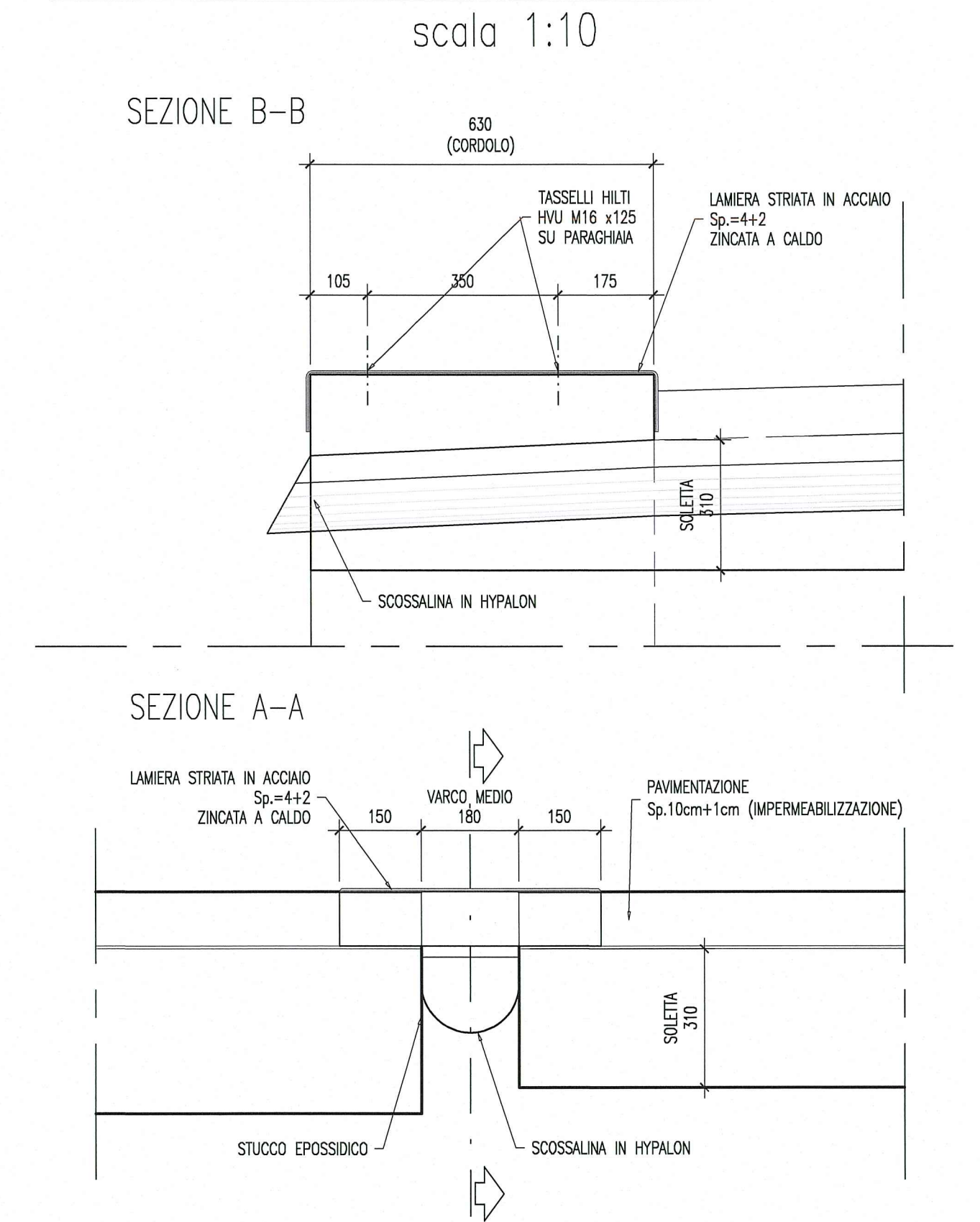
ISOLATORI ELASTOMERICI PILE



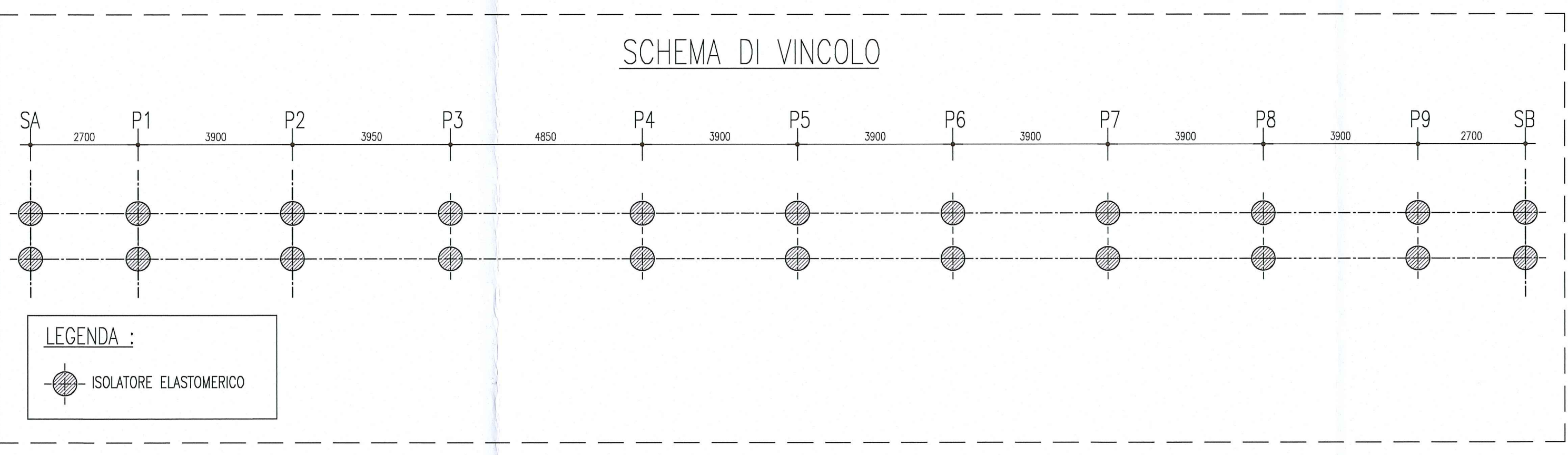
ISOLATORI ELASTOMERICI SPALLE



GIUNTO DI DILATAZIONE SU MARCIAPIEDI E CORDOLI

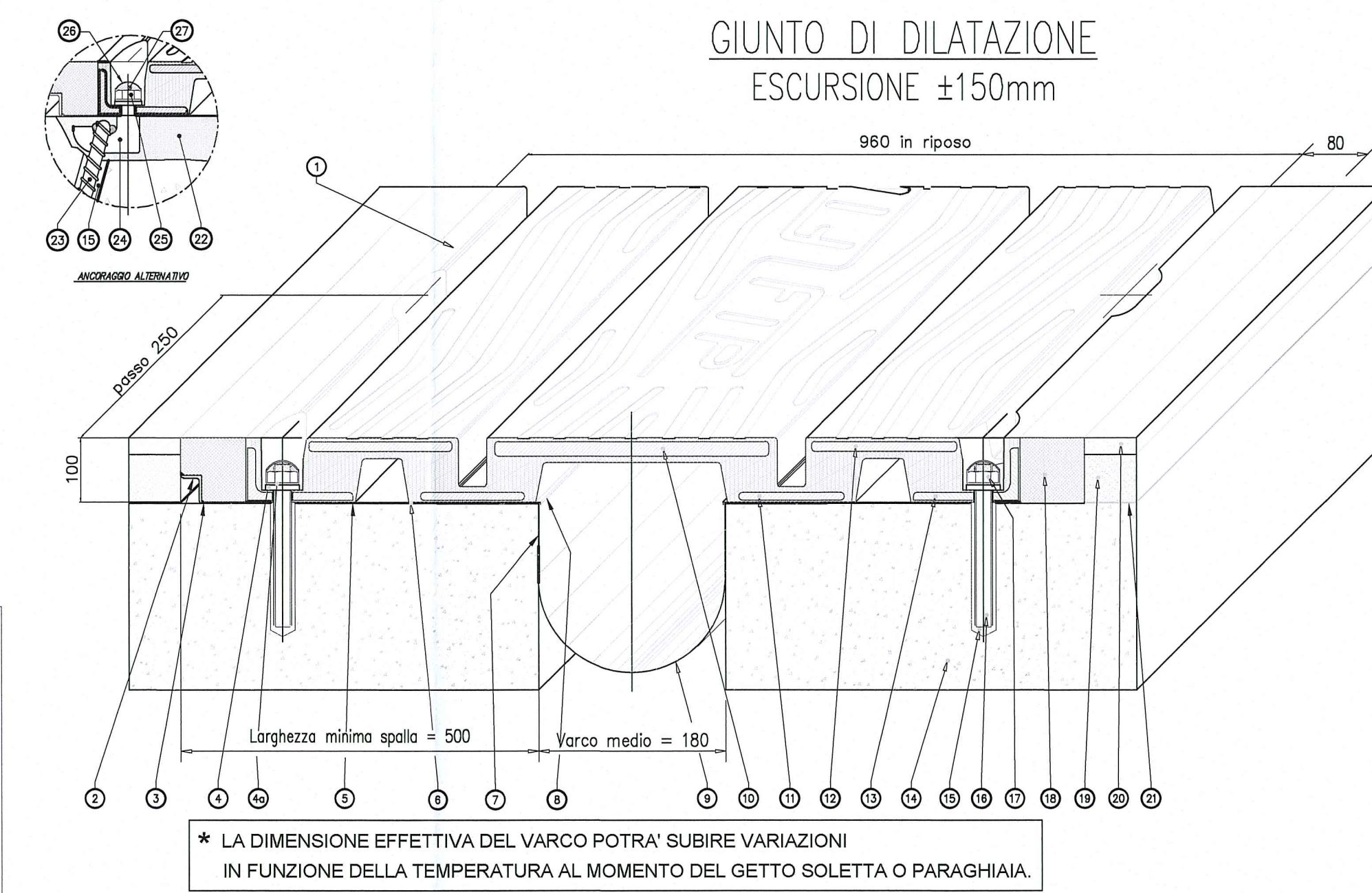


SCHEMA DI VINCOLO



27	1	Adesivo 30 8350 per toppe	Poliuretano
28	1	Appeso di ancoraggio per spalla M20	Acciaio
29	1	Vite T.E. 80x50 DIN 913	Classe B.8 EN 20898
30	1	Zanica di ancoraggio vulcanizzata	S275JR EN 10025
31	1	Perforato A.M. 80x50	Fg a 44°
32	1	Adesivo in massa precolata	Acciaio
33	1	Inferri di ancoraggio	Acciaio
34	1	Plastra d'ancoraggio	Classe B.8 EN 20898
35	1	Plastra d'ancoraggio	Classe B.8 EN 20898
36	1	Plastra d'ancoraggio	Classe B.8 EN 20898
37	1	Plastra d'ancoraggio	Classe B.8 EN 20898
38	1	Plastra d'ancoraggio	Classe B.8 EN 20898
39	1	Plastra d'ancoraggio	Classe B.8 EN 20898
40	1	Plastra d'ancoraggio	Classe B.8 EN 20898
41	1	Plastra d'ancoraggio	Classe B.8 EN 20898
42	1	Plastra d'ancoraggio	Classe B.8 EN 20898
43	1	Plastra d'ancoraggio	Classe B.8 EN 20898
44	1	Plastra d'ancoraggio	Classe B.8 EN 20898
45	1	Plastra d'ancoraggio	Classe B.8 EN 20898
46	1	Plastra d'ancoraggio	Classe B.8 EN 20898
47	1	Plastra d'ancoraggio	Classe B.8 EN 20898
48	1	Plastra d'ancoraggio	Classe B.8 EN 20898
49	1	Plastra d'ancoraggio	Classe B.8 EN 20898
50	1	Plastra d'ancoraggio	Classe B.8 EN 20898

GIUNTO DI DILATAZIONE ESCURSIONE ±150mm



CARATTERISTICHE ISOLATORI ELASTOMERICI

LEGENDA	
ξ	Coefficiente di smorzamento viscoso equivalente
smax	Spostamento massimo di progetto agli SLU, d2 moltiplicato per 1,2 (par. 10.8.2 O.P.C.M. 3431)
V	Carico verticale massimo ammesso in presenza di sisma che provoca uno spostamento smax
Fzd	Carico verticale massimo ammesso allo SLU
Ke	Rigidità orizzontale equivalente
Kv	Rigidità verticale
Dg	Diámetro elastomero
H	Altezza totale incluse piastre di ancoraggio
Z	Lato piastre di ancoraggio

CV.02 -SV.A1-A15 CAVALCAVIA RAMPA H SU A1						
Allineamento	ξ [%]	smax [mm]	V [kN]	Fzd [kN]	Ke [kN/mm]	Kv [kN/mm]
SPA	15	± 150	4220	7510	2,86	1794
P1	15	± 150	8310	11370	6,74	4209
P2	15	± 150	8310	11370	6,74	4209
P3	15	± 150	8310	11370	6,74	4209
P4	15	± 150	8310	11370	6,74	4209
P5	15	± 150	8310	11370	6,74	4209
P6	15	± 150	8310	11370	6,74	4209
P7	15	± 150	8310	11370	6,74	4209
P8	15	± 150	8310	11370	6,74	4209
P9	15	± 150	8310	11370	6,74	4209
SPB	15	± 150	4220	7510	2,86	1794

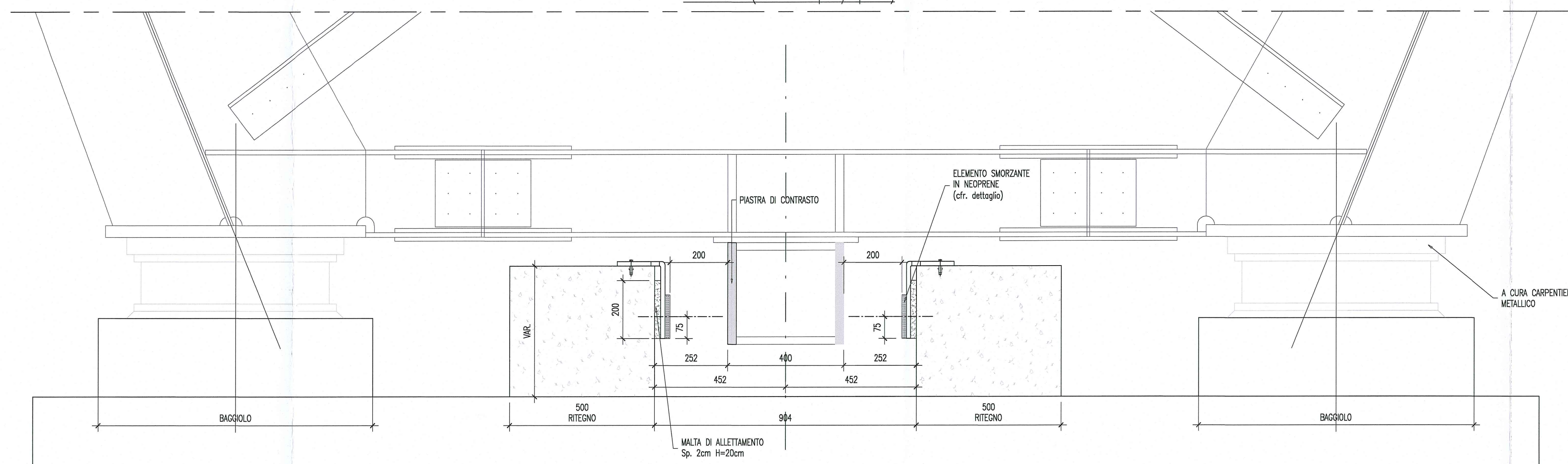
GIUNTI DI DILATAZIONE

GIUNTO SU PIANO VIABILE
SI PREVEDONO GIUNTI DEL TIPO IN GOMMA ARMATA (elementi piani in neoprene armato con elementi metallici, posti a livello pavimentazione).

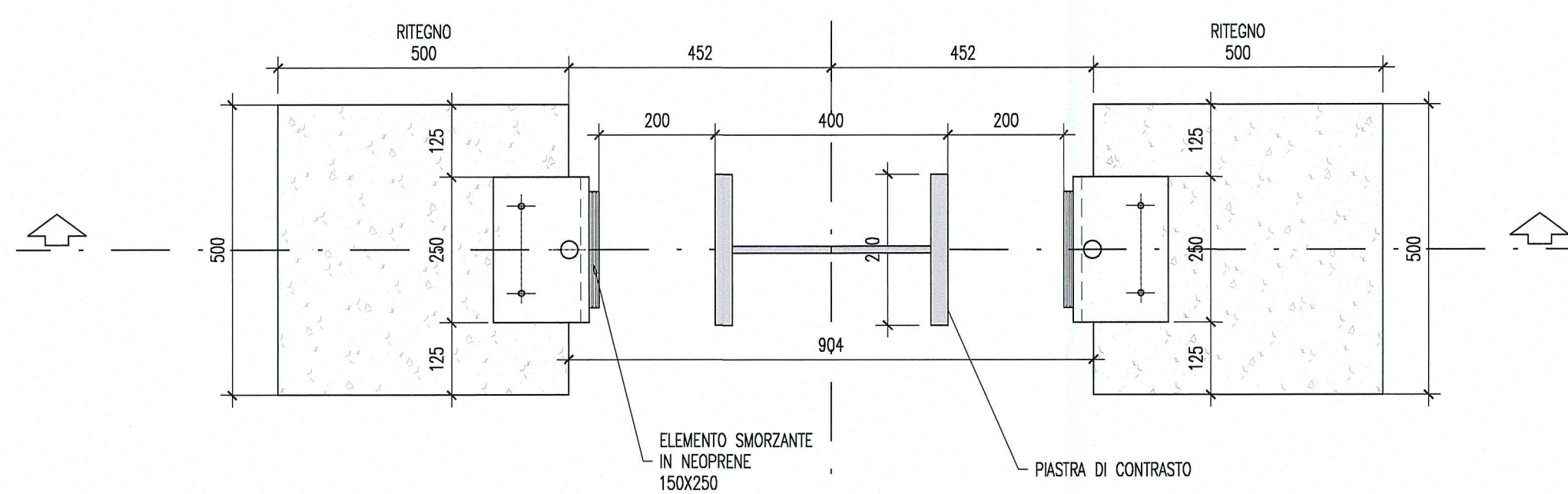
Posizione	ESCURSIONE (mm)
SA	± 150
SB	± 150

RITEGNI SISMICI TRASVERSALI 1:10

SEZIONE (in asse pila/spalla)

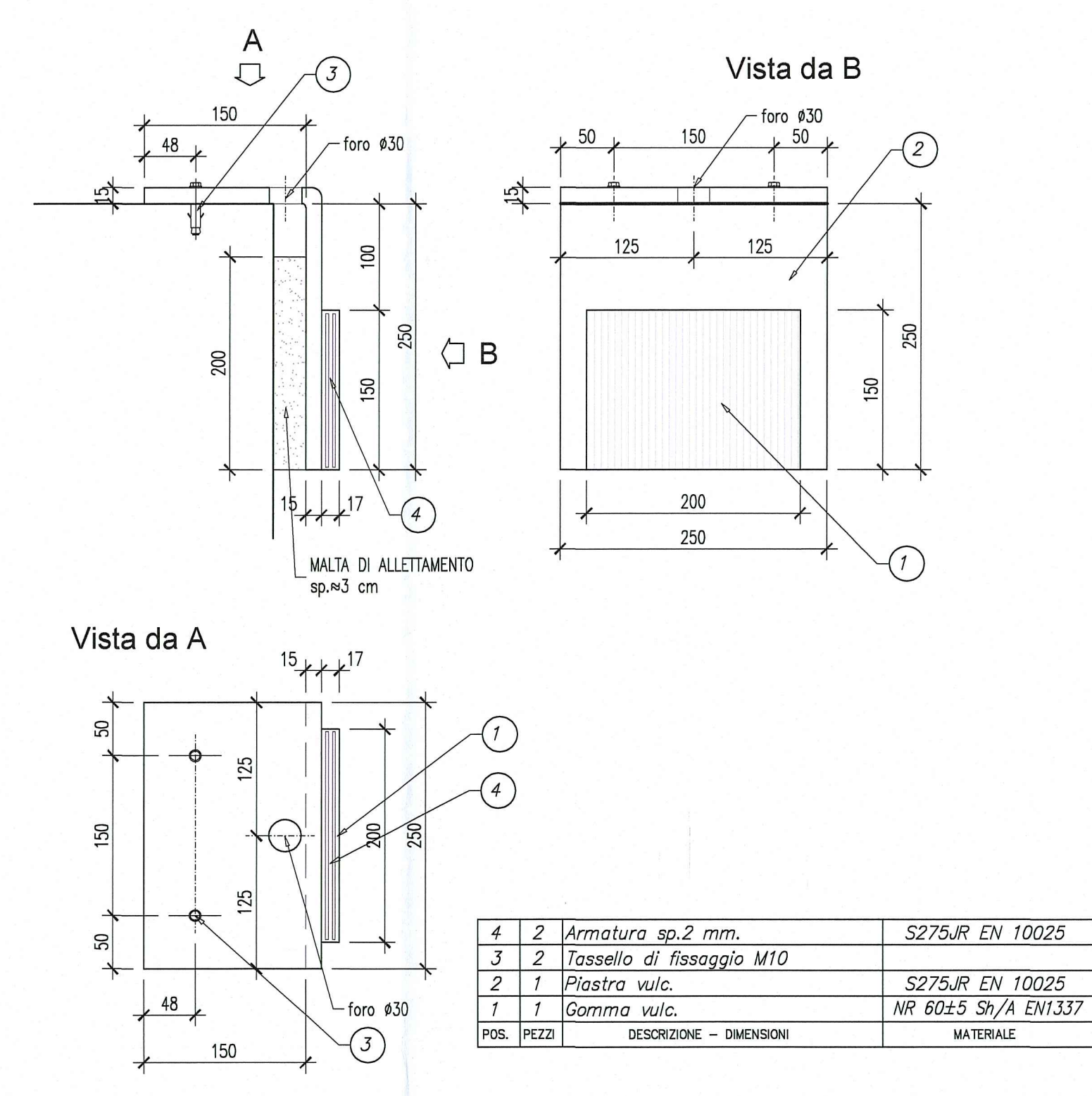


PIANTA



PARTICOLARE ELEMENTO SMORZANTE IN NEOPRENE

scala 1:5



AUTOCAMIONALE DELLA CISA S.p.A.
Via Combaoro 26/A - Frazione Ponte Taro - 43015 NOCETO (PR)

PIZZAROTTI
FONDATA NEL 1910

PROGETTO ESECUTIVO

AUTOSTRADA DELLA CISA A15
RACCORDO AUTOSTRADALE A15/A22
CORRIDOIO PLURIMODALE TIRRENO-BRENNERO
RACCORDO AUTOSTRADALE FRA L'AUTOSTRADA DELLA CISA-FONTEVIVO (PR)
E L'AUTOSTRADA DEL BRENNERO-NOGAROLE ROCCA (VR). 1 LOTTO.

C.U.P. G61B0400060008 C.I.G. 307068161E

Il Direttore TIRE: *[Signature]* Il Responsabile Procedimenti: *[Signature]* Il Progettista: *[Signature]*

IMPRESA PIZZAROTTI & C. S.p.A.
Il Direttore Tecnico: *[Signature]* Il Geologo: NA

PROGETTAZIONE DI: **PIZZAROTTI**
Il Progettista: Ing. Giovanni Piazza
Ordine degli Ingegneri della Provincia di Viterbo n. 392
Coordinatore per la Sicurezza in fase di Progettazione: Ing. Giovanni Maria Cepparotti
Ordine degli Ingegneri della Provincia di Viterbo n. 392

Consulenza specialistica a cura di: **idrosse** **rocksoil** **VIA**
Il Progettista: Ing. Pietro MAZZOLI
Ordine degli Ingegneri della Provincia di Viterbo n. 392

Titolo Elaborato: **Asse principale Cavalcavia Cavalcavia svincolo A1 su A1 (ramo H) Schema appoggi, giunti e dispositivi di protezione sismica** Data Emisione Progetto: 18/03/2014

Scale: varie

Identif. Elaborato: **RAAA** **1** **E** **V** **AP** **CA** **02** **R** **SC** **001** **A**

18/03/2014
REMISSIONE PROGETTO ESECUTIVO
DESCRIZIONE REVISIONE

A. CANTARELLA
R. CANTARELLA

G. MAZZOLI
C. MAZZOLI

Aut. Approvato