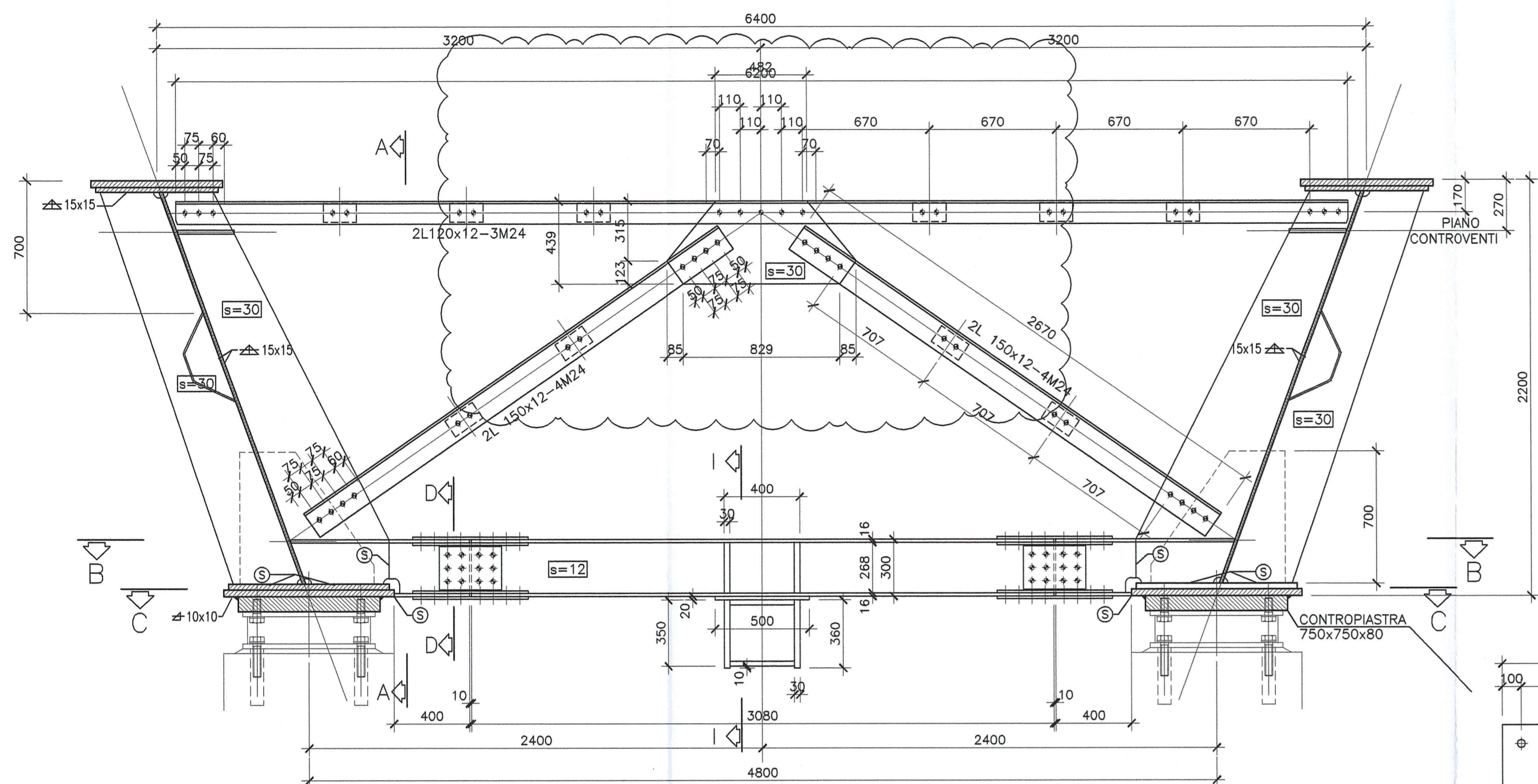


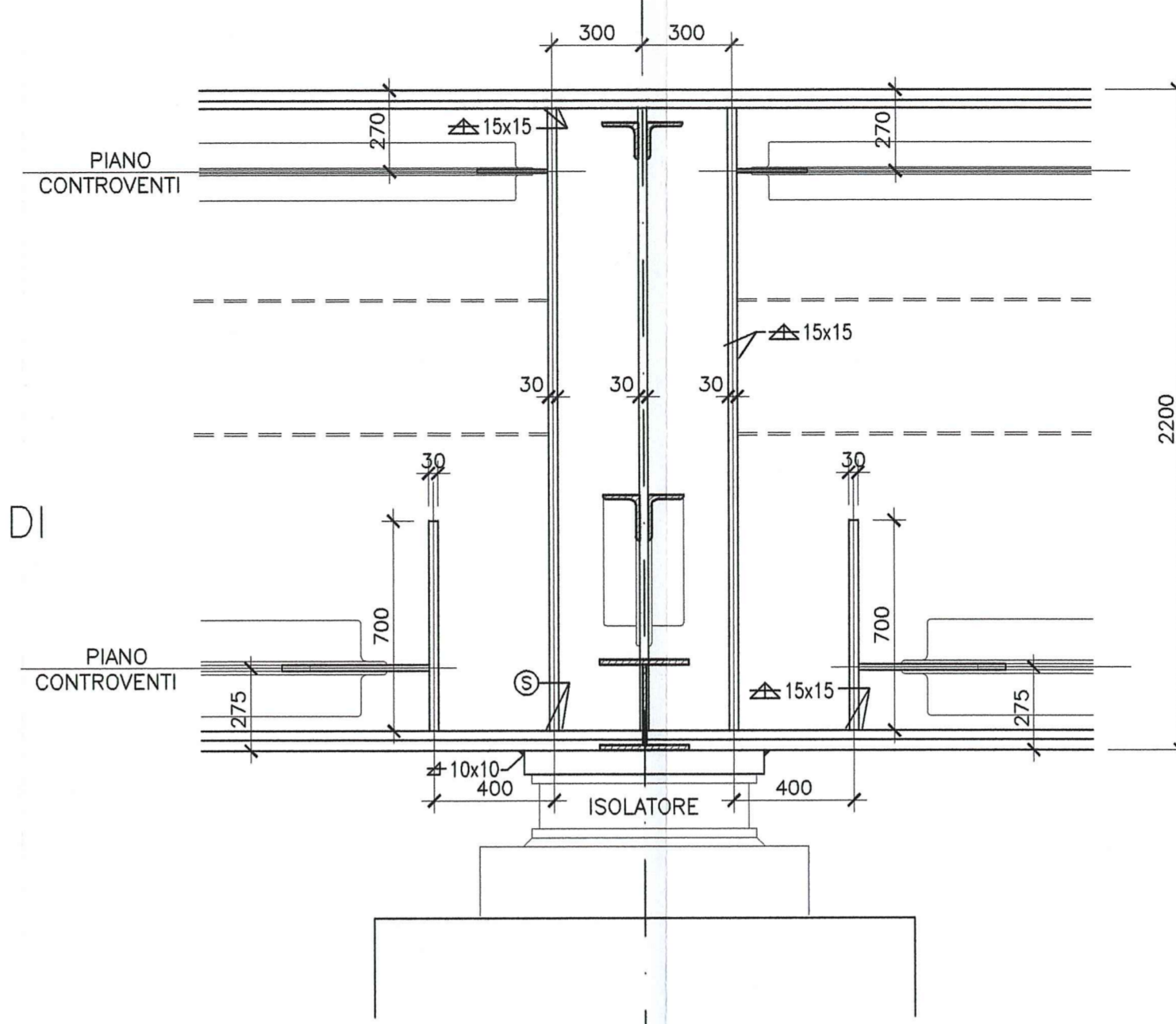
VISTA DIAFRAMMA (DP1)
SCALA 1:20



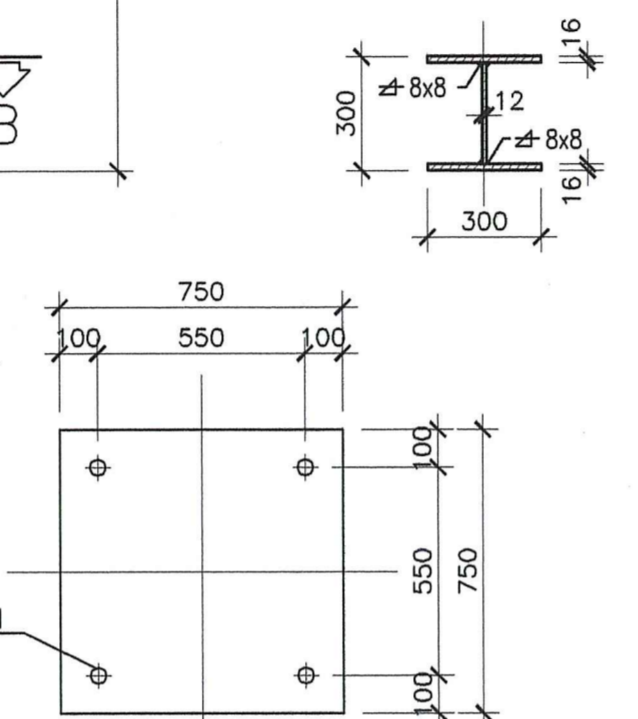
⊗ = SALDATURA A COMPLETA PENETRAZIONE

FORI FILETTATI PER VITI M42

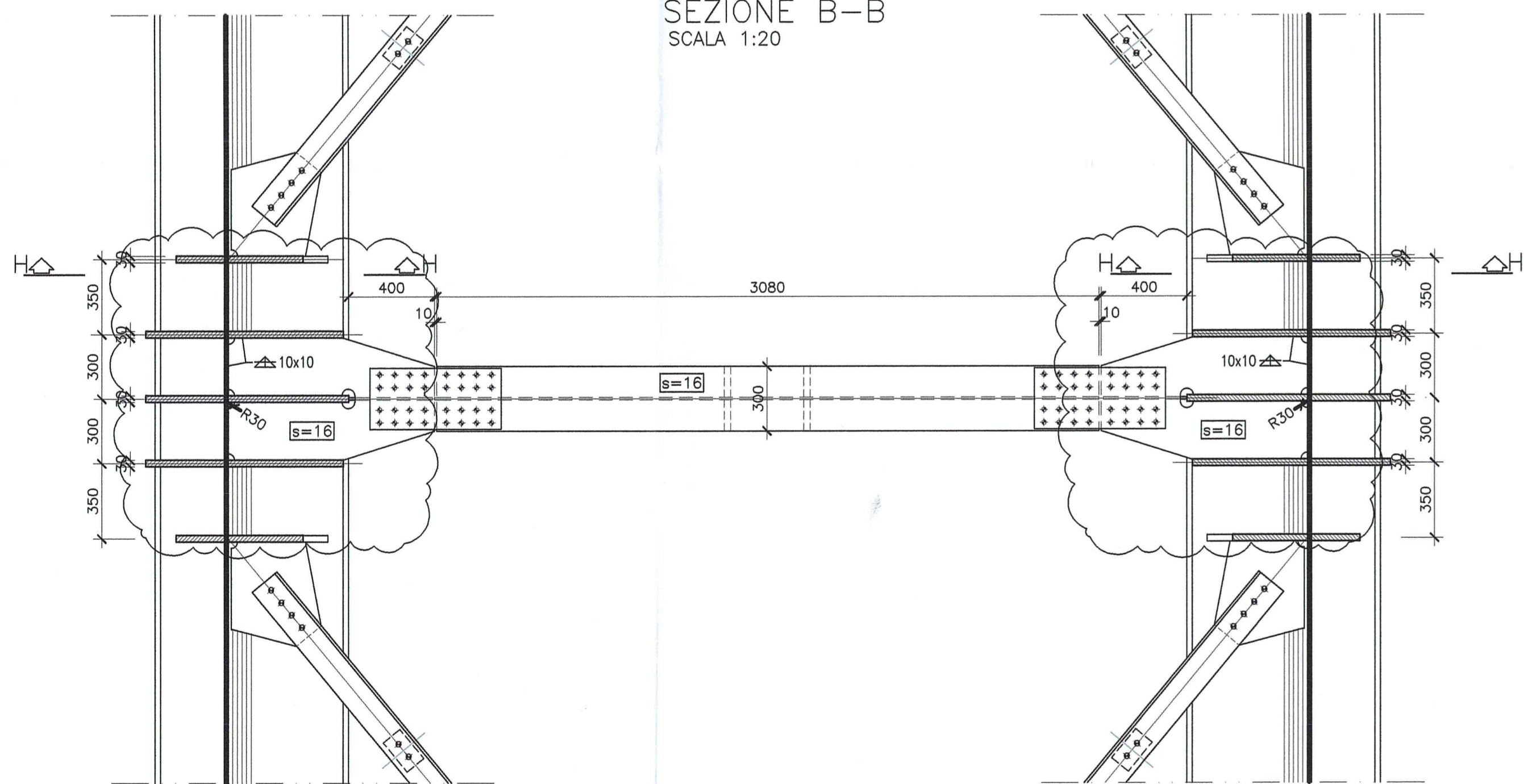
SEZIONE A-A
SCALA 1:20



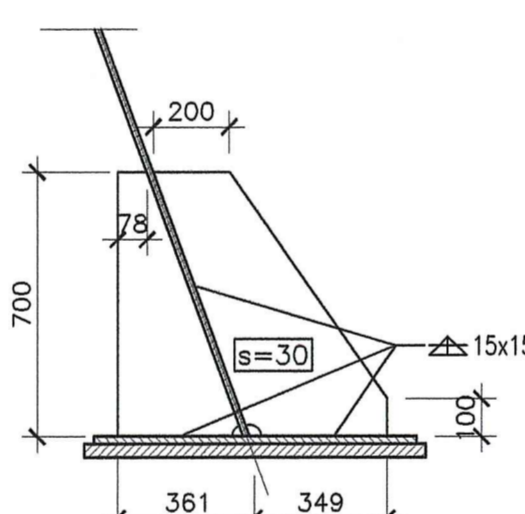
PARTICOLARE TRAVE DI COLLEGAMENTO
SCALA 1:20



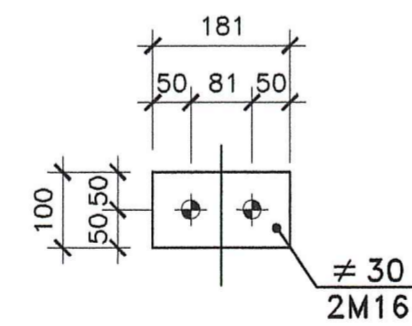
SEZIONE B-B
SCALA 1:20



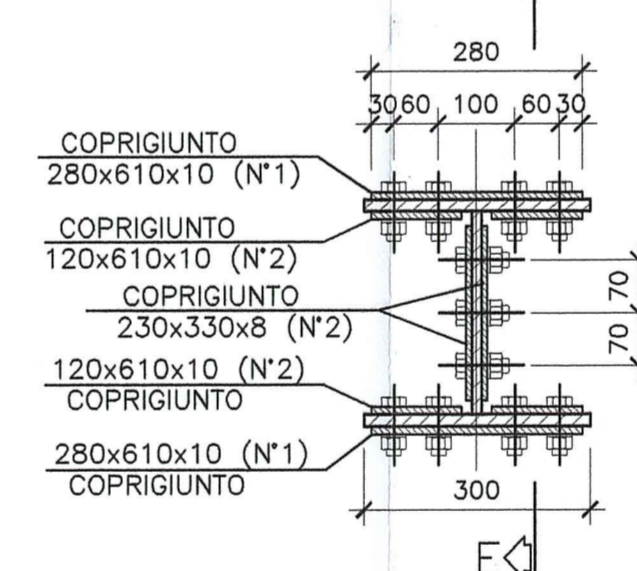
SEZIONE H-H
SCALA 1:20



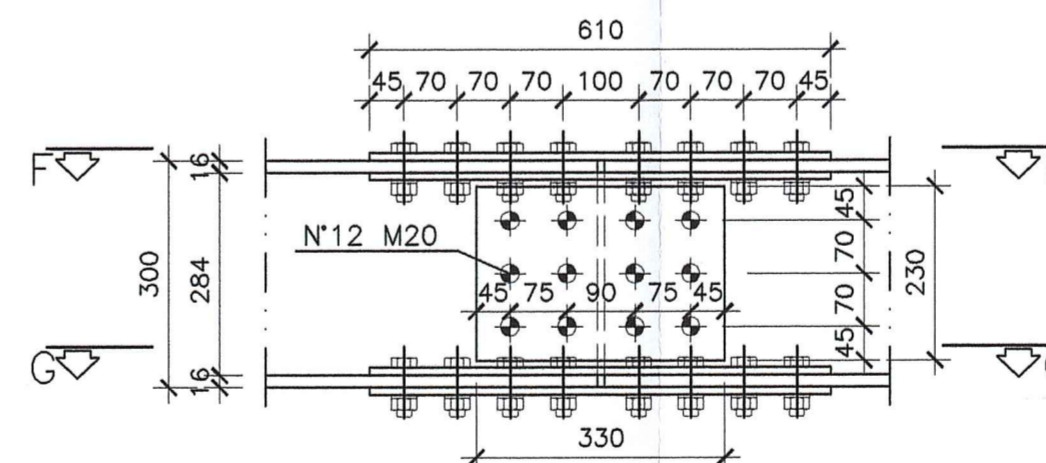
DETTAGLIO CALASTRELLI
SCALA 1:10



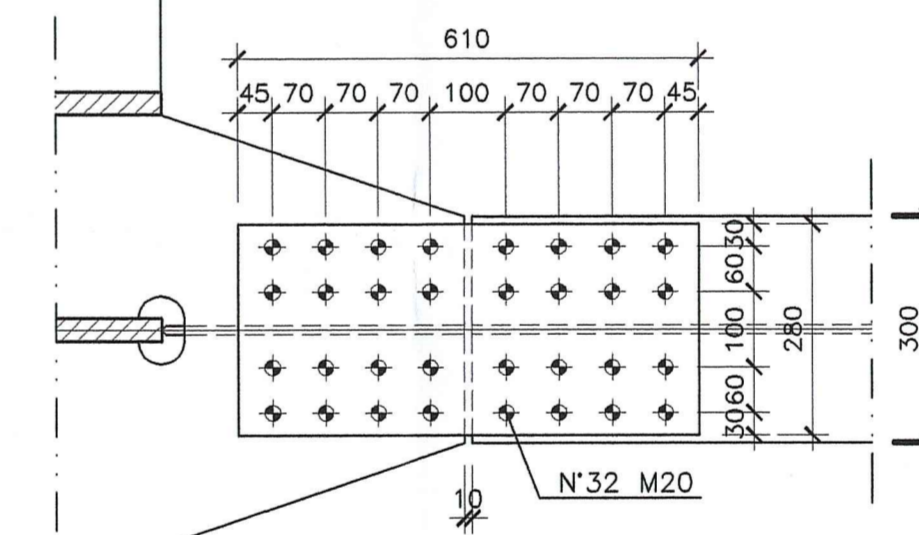
SEZIONE D-D
SCALA 1:10



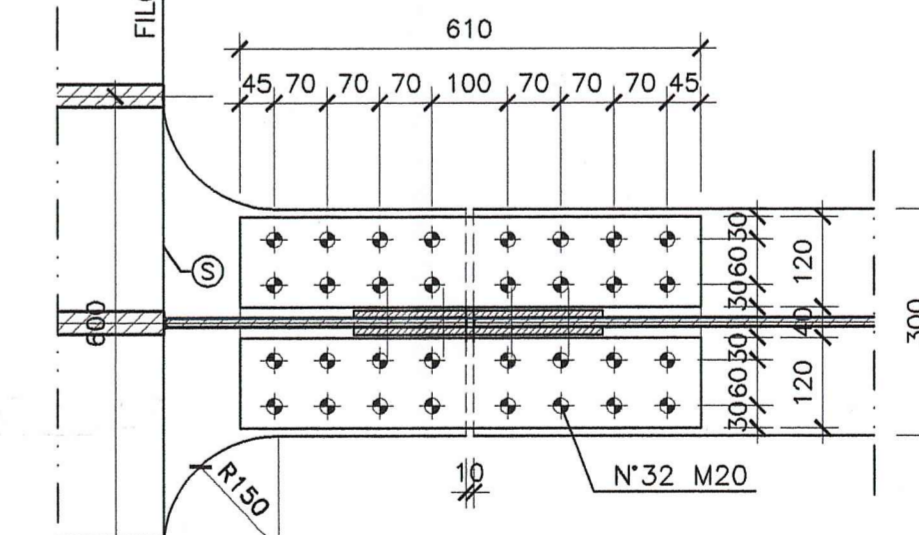
SEZIONE E-E
SCALA 1:10



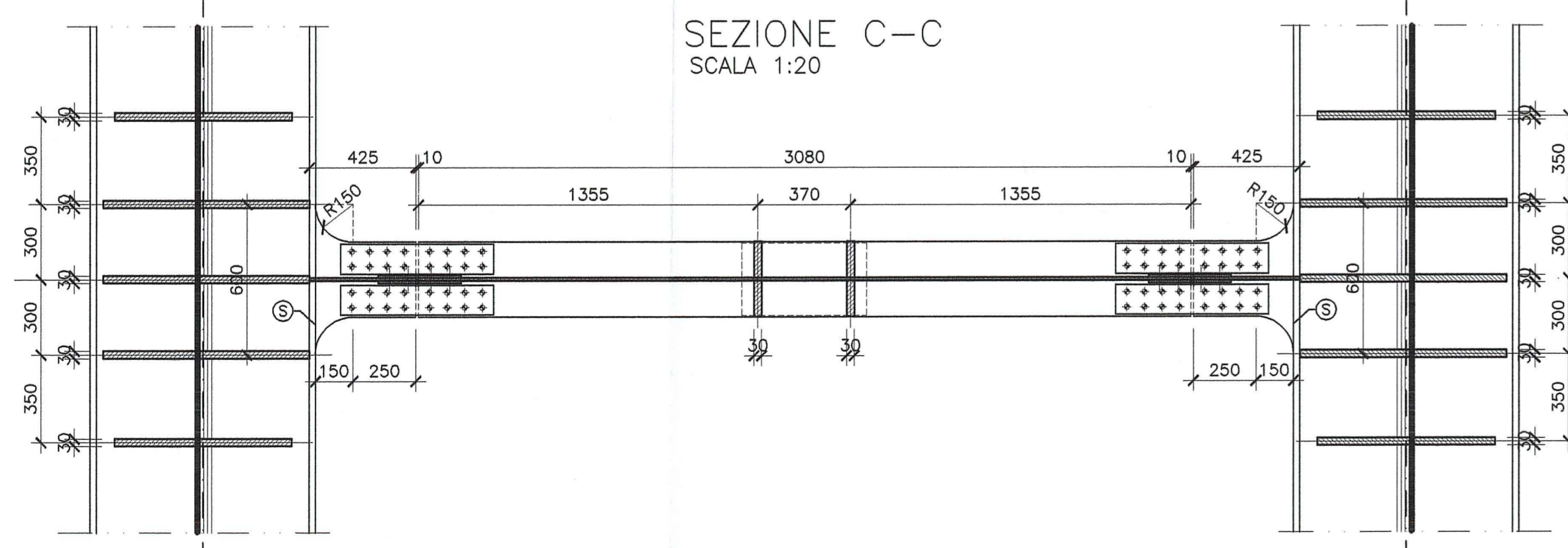
SEZIONE F-F
SCALA 1:10



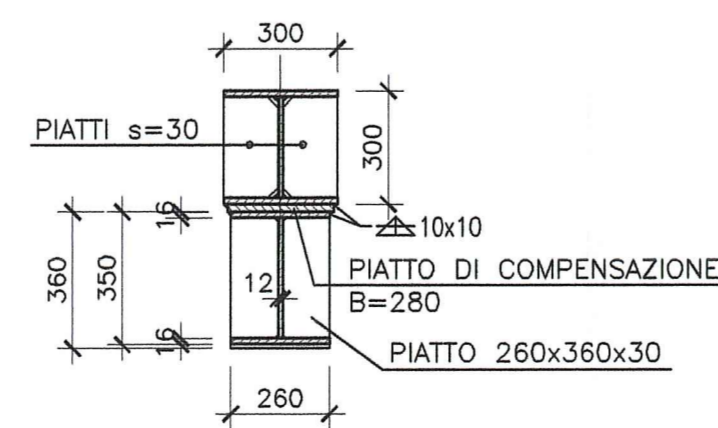
SEZIONE G-G
SCALA 1:10



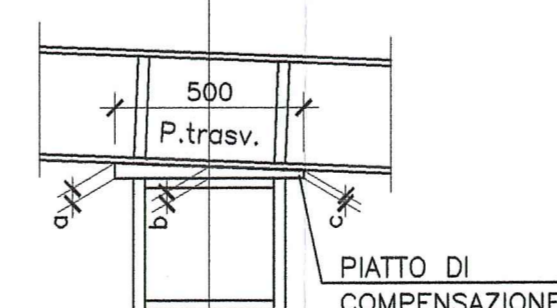
SEZIONE C-C
SCALA 1:20



SEZIONE I-I
SCALA 1:20



PIATTO DI COMPENSO TRONCHETTO RITEGNO SISMICO TRASVERSALE
SCALA 1:20



PILA	Pend. trasv. %	a (s. max)	b (s. med)	c (s. min)
1	5.512	44	30	16
2	5.512	44	30	16

DOCUMENTI DI RIFERIMENTO

DESCRIZIONE	CODIFICA
CARATTERISTICHE DEI MATERIALI E SPECIFICHE TECNICHE	RAAA1EVAPCA03GSP001.dwg

DESCRIZIONE DELLA MODIFICA:

Indicare dimensioni gola saldature.
Aggiunte dimensioni fazzoletti.
Aggiunti piatti di compenso

Comittente: **AUTOCAMIONALE DELLA CISA S.P.A.**
Via Camboara 26/A - Frazione Ponte Taro - 43015 NOCETO (PR)

Impresa Esecutrice: **PIZZAROTTI**
FONDATA NEL 1910

AUTOSTRADA DELLA CISA A15 RACCORDO AUTOSTRADALE A15/A22 CORRIDOIO PLURIMODALE TIRRENO-BRENNERO RACCORDO AUTOSTRADALE FRA L' AUTOSTRADA DELLA CISA-FONTEVIVO (PR) E L' AUTOSTRADA DEL BRENNERO-NOGAROLE ROCCA (VR). I LOTTO.
C.U.P. G61B0400060008 C.I.G. 307068161E

PROGETTO ESECUTIVO

AUTOCAMIONALE DELLA CISA S.p.A.
Il Direttore TIBRE: [Signature] Il Responsabile del Procedimento: [Signature] Il Presidente: [Signature]

IMPRESA PIZZAROTTI & C. S.p.A.
Il Direttore Tecnico: **IMPRESA PIZZAROTTI & C. S.p.A.**
Il Responsabile di Progetto: **Dott. Ing. Luca Boninelli**

PROGETTAZIONE DI: **PIZZAROTTI**
FONDATA NEL 1910

A.T.I.: **idrosse engineering** **MAXSOL S.p.A.** **VIA S.p.A.**

Consulenza specialistica a cura di: **PIZZAROTTI**

Il Geologo: NA

Il Progettista: **Ing. Giovanni Piazza**
Ordine degli Ingegneri della Provincia di Roma n. 392

Il Coordinatore per la Sicurezza in fase di Progettazione: **Ing. Giovanni Maria Cepparotti**
Ordine degli Ingegneri della Provincia di Viterbo n. 392

Progettista Responsabile Integrazione Prestazioni Specialistiche:
Ing. Pietro Mazzoli
Impresa **PIZZAROTTI**
Ordine degli Ingegneri della Provincia di Viterbo n. 392

Titolo Elaborato: **Asse principale Cavalcavia**
Cavalcavia svincolo A1 su A1 (S.C. Bianconese)
Carpenteria metallica - Diaframmi di pila

Data Emissione Progetto: 18/03/2014
Scala: varie

Identif. Elaborato: [Table]

NUM. IDENTIFICAZIONE	CODICE COMMITTA	LOTTO	FASE	ENTE	AMBITO	CAV. OPERA	NUM. OPERA	PARTE OPERA	TIPO. DOC.	NUM. PROJ. DOC.	REVISIONE
[]	RAAA	1	E	V	AP	CA	03	I	CA	006	B

Rev. Data DESCRIZIONE REVISIONE

Rev.	Data	DESCRIZIONE REVISIONE	Redatto	Controllato	Approvato
B	10/10/2014	REVISIONE A SEGUITO ISTRUTTORIA RINA	R. FIORE	G. PIAZZA	MAZZOLI
A	18/03/2014	REMISSIONE PROGETTO ESECUTIVO	A. GANTARELLA	G. PIAZZA	MAZZOLI