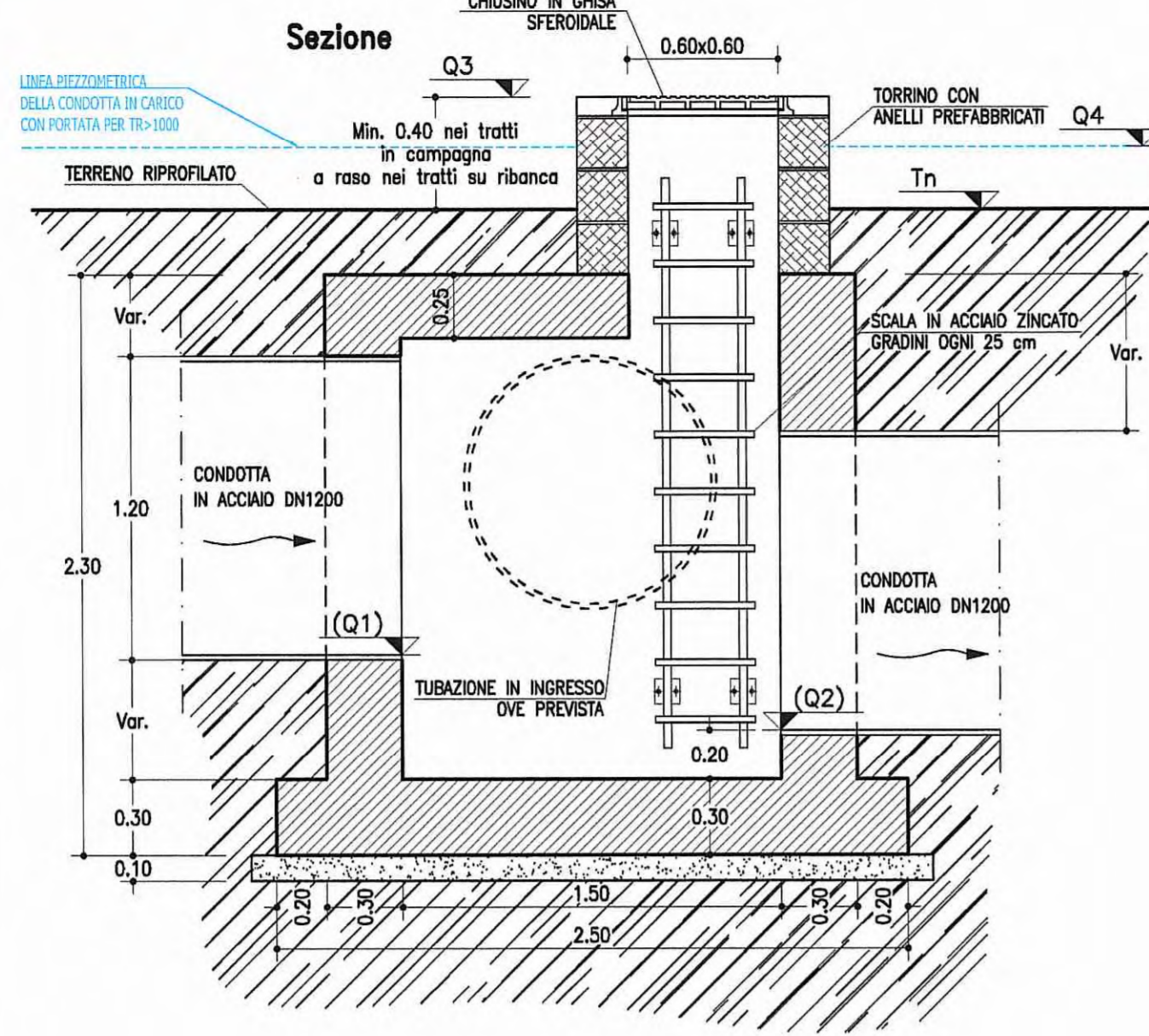
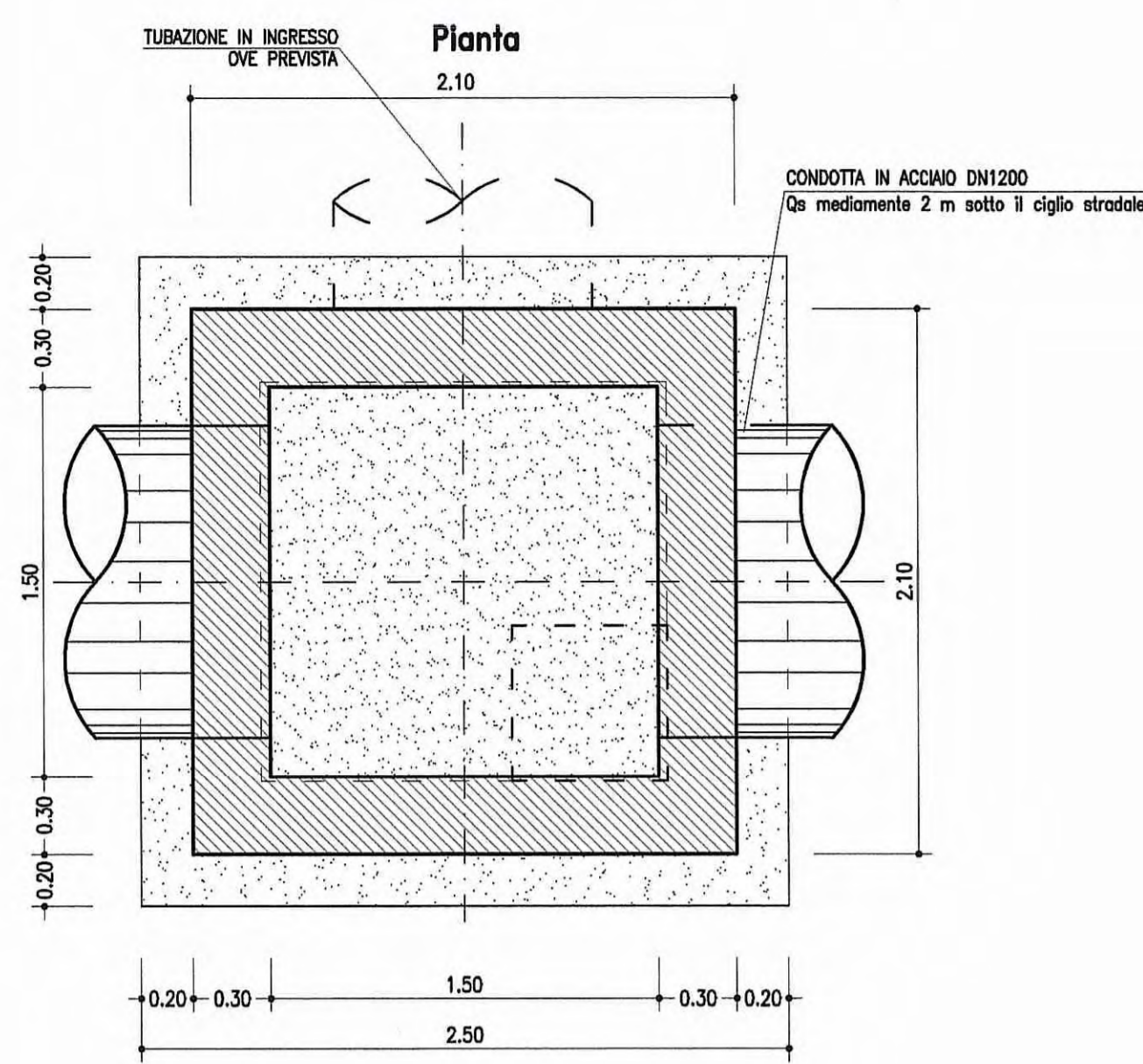
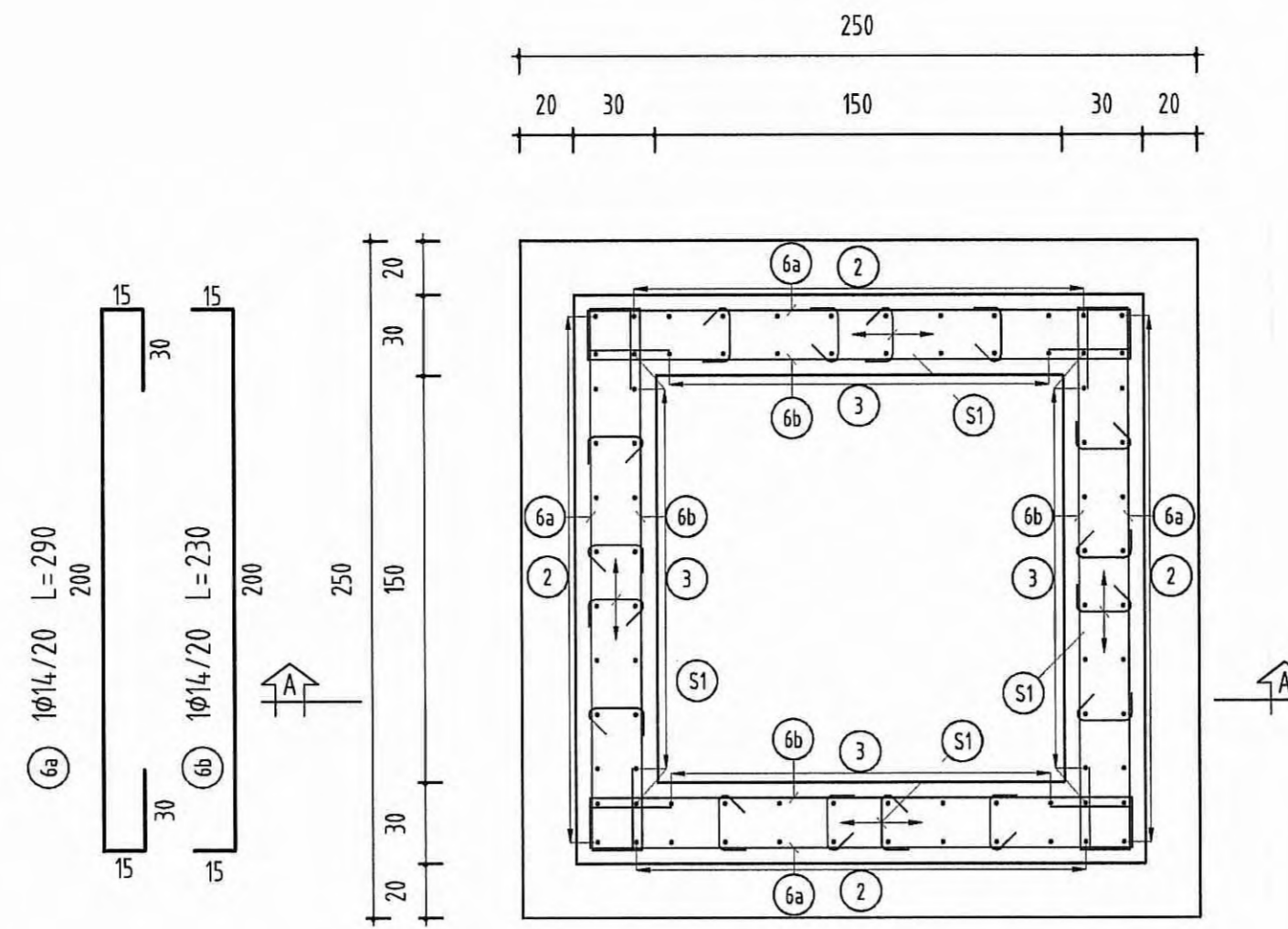


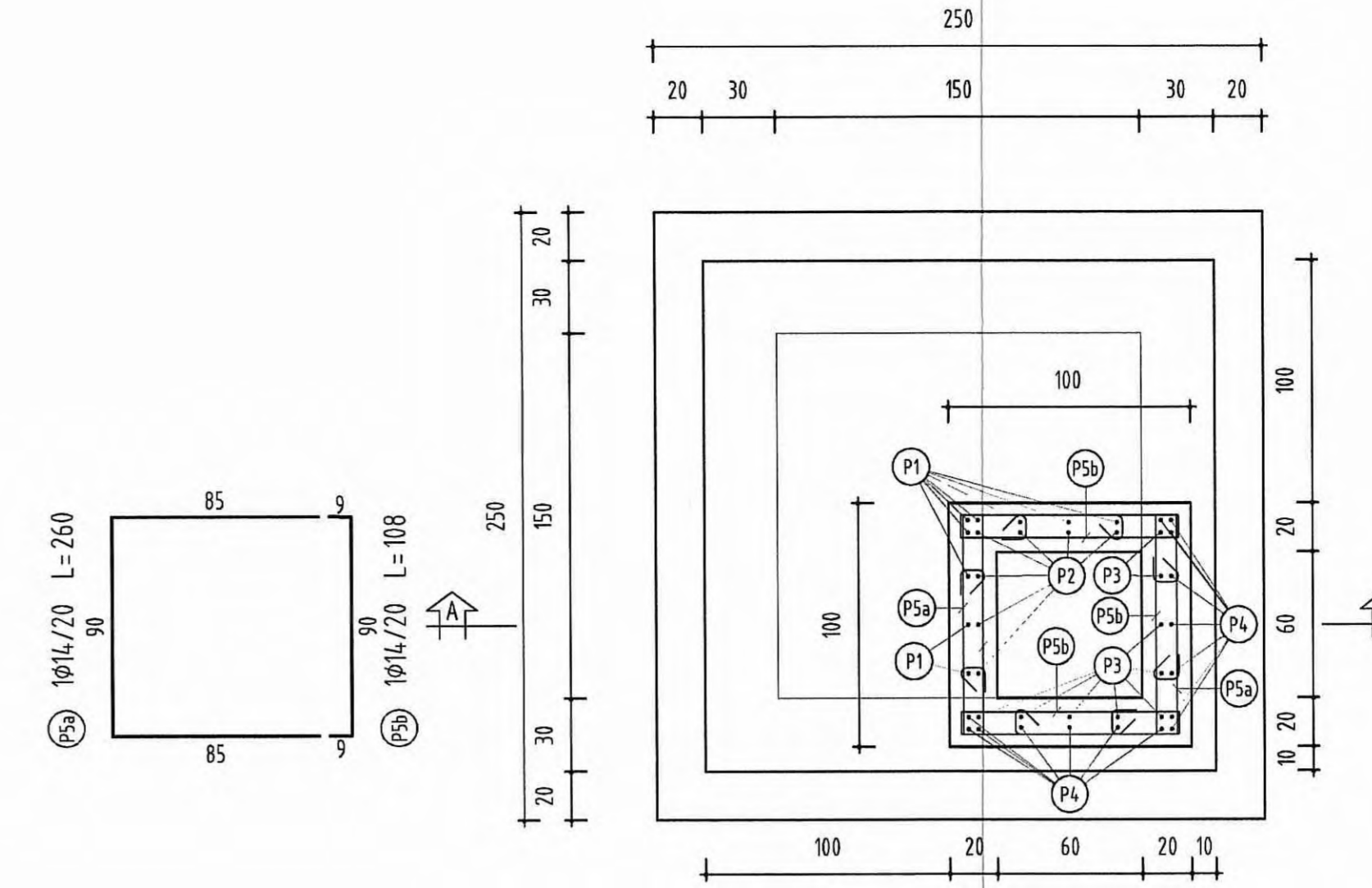
**POZZETTI DI ISPEZIONE SU COLLETTORE TA-P01 DN1200**  
Scala 1:25



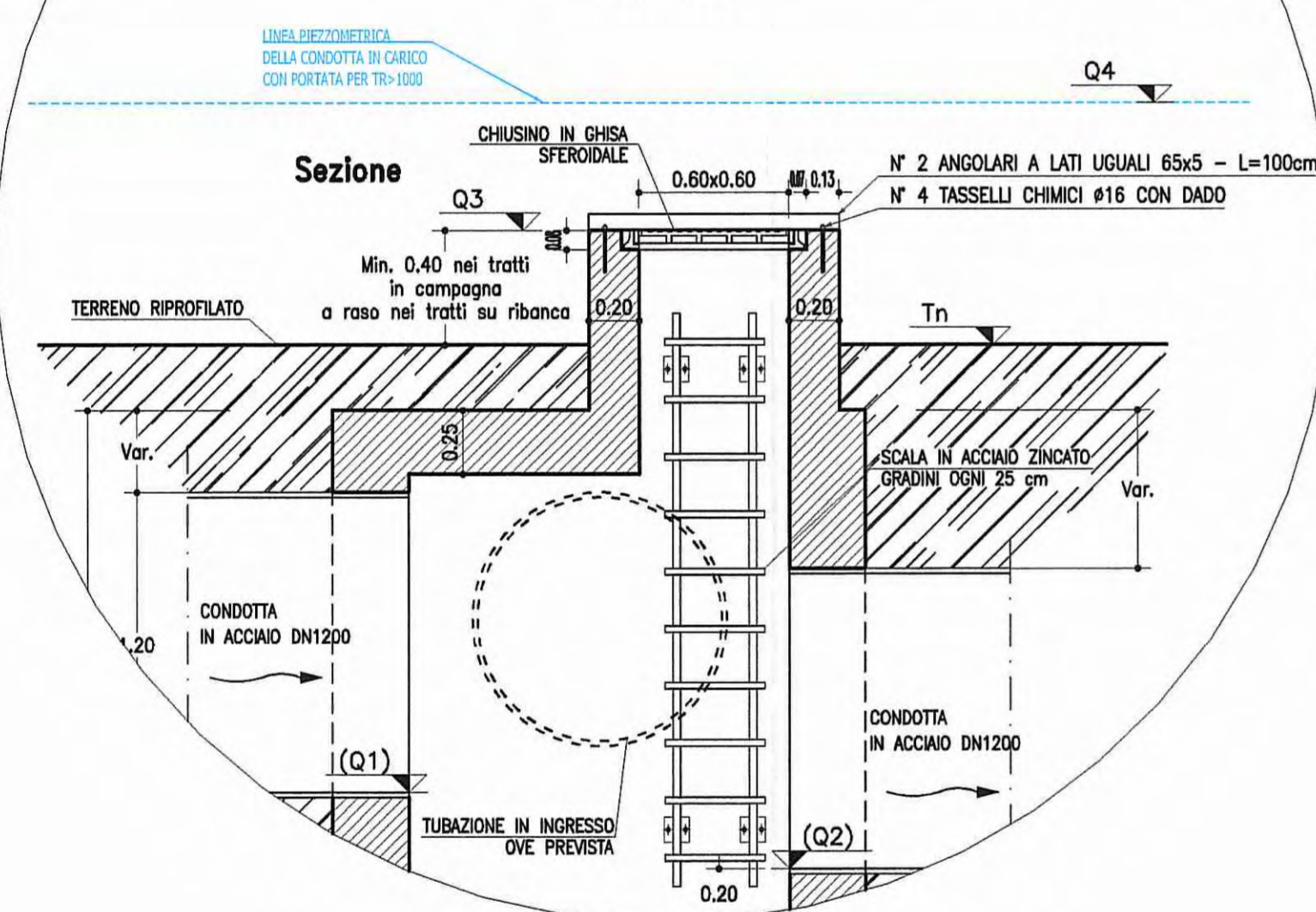
**SEZIONE "BB"**  
Scala 1:25



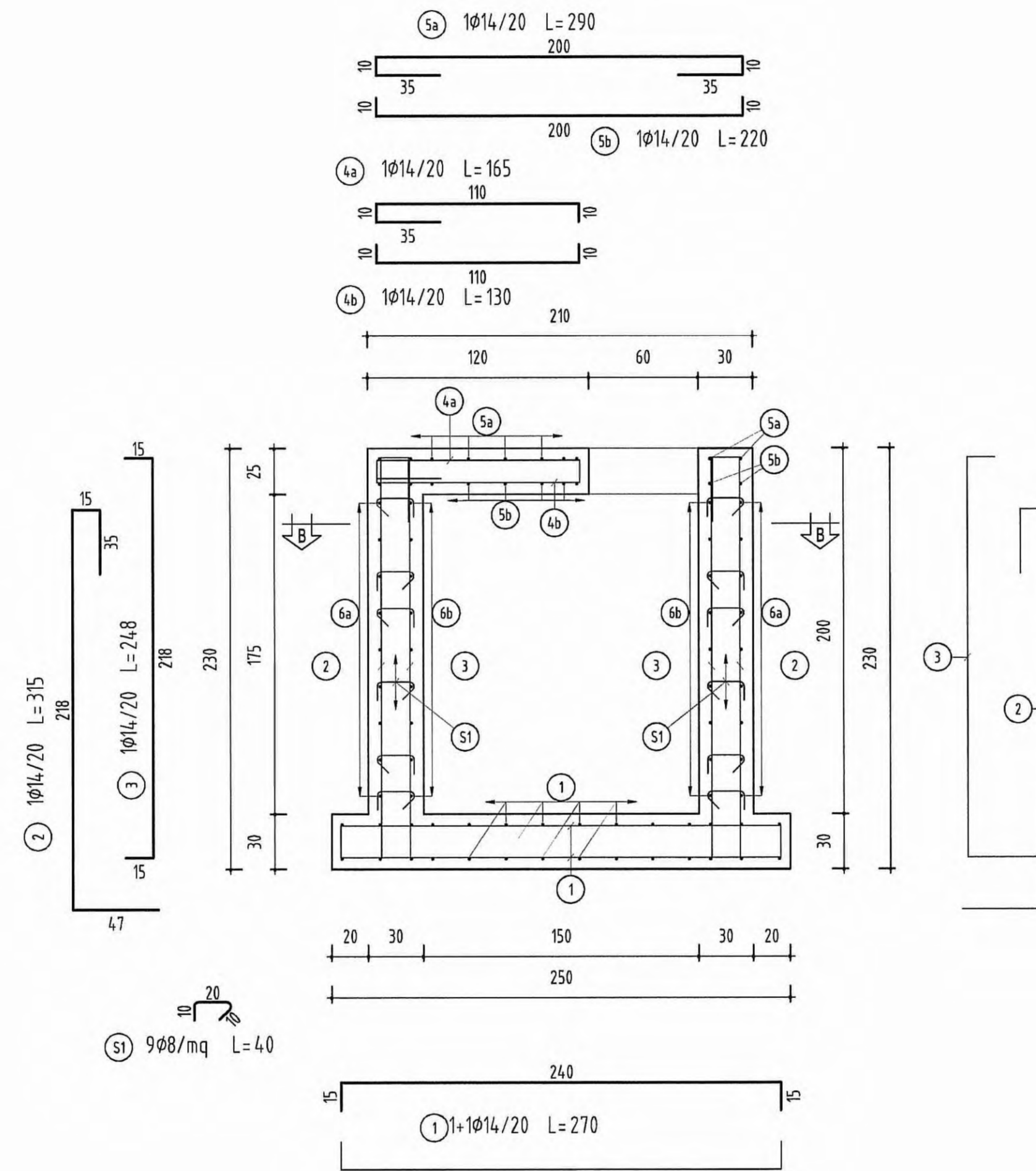
**POZZETTO CON TORRINO GETTATO IN OPERA SEZIONE "CC"**  
Scala 1:25



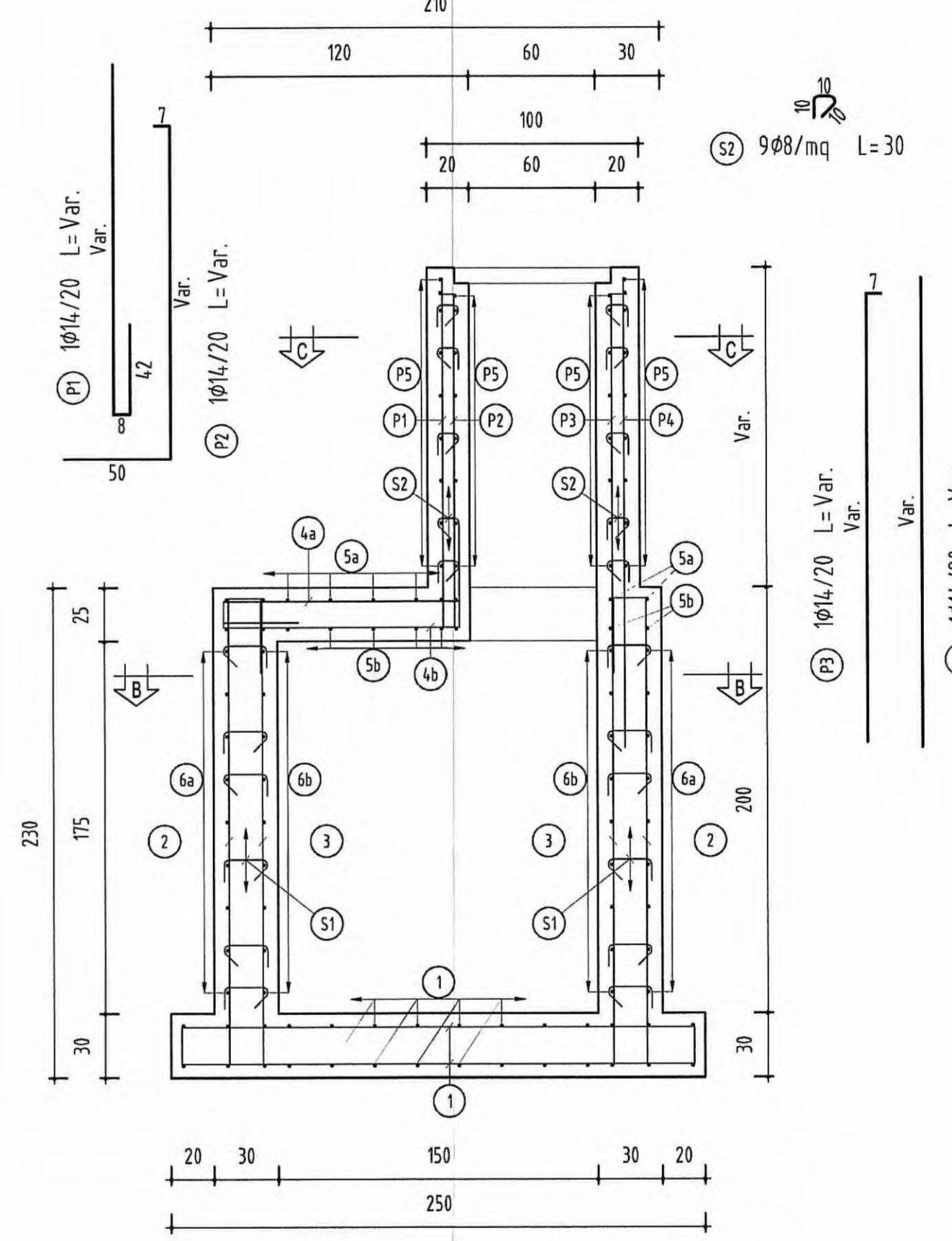
**DETTAGLIO "A" (vedi nota su tabella)**  
Scala 1:25



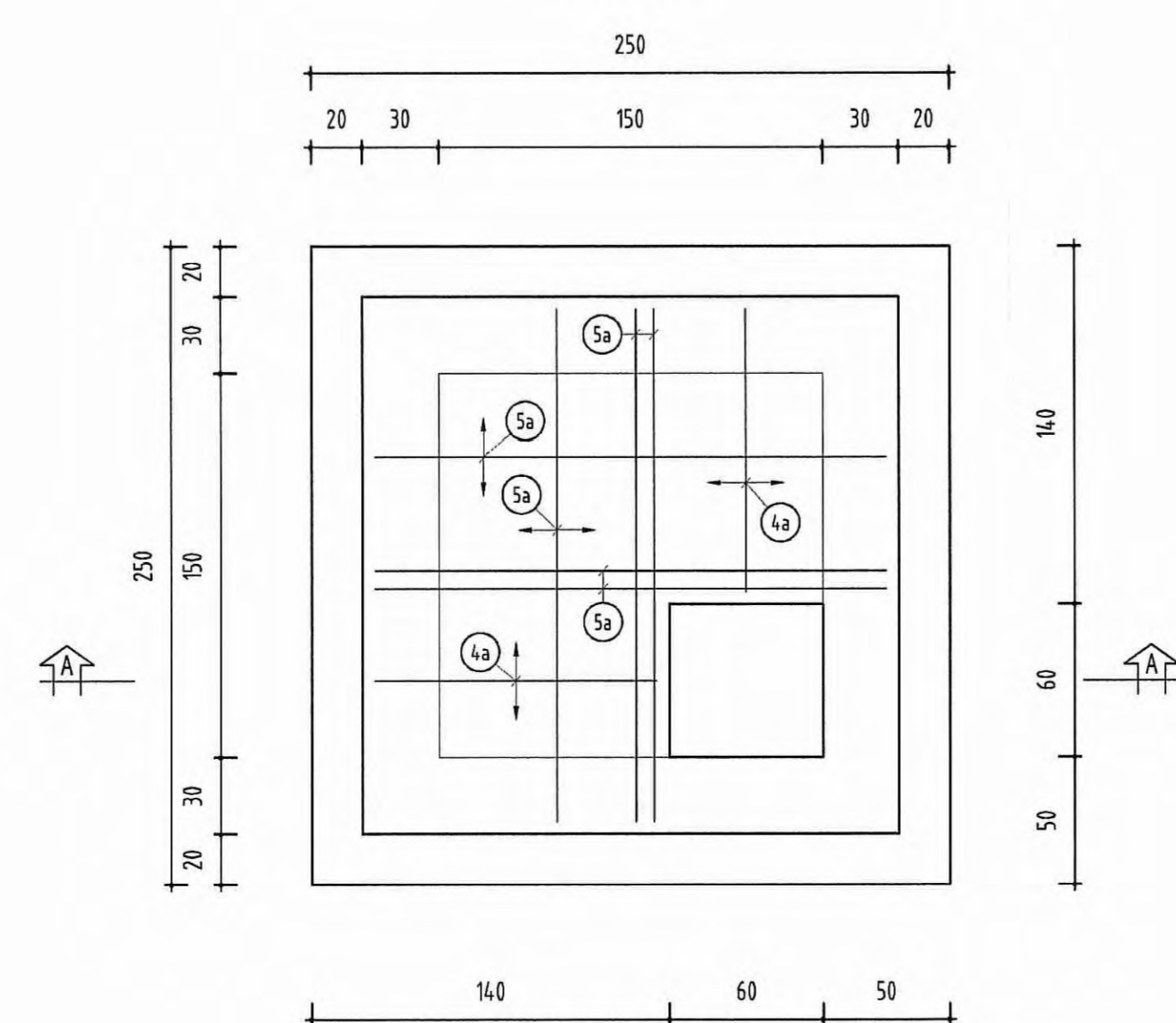
**POZZETTO CON TORRINO CON ANELLI PREFABBRICATI SEZIONE "AA"**  
Scala 1:25



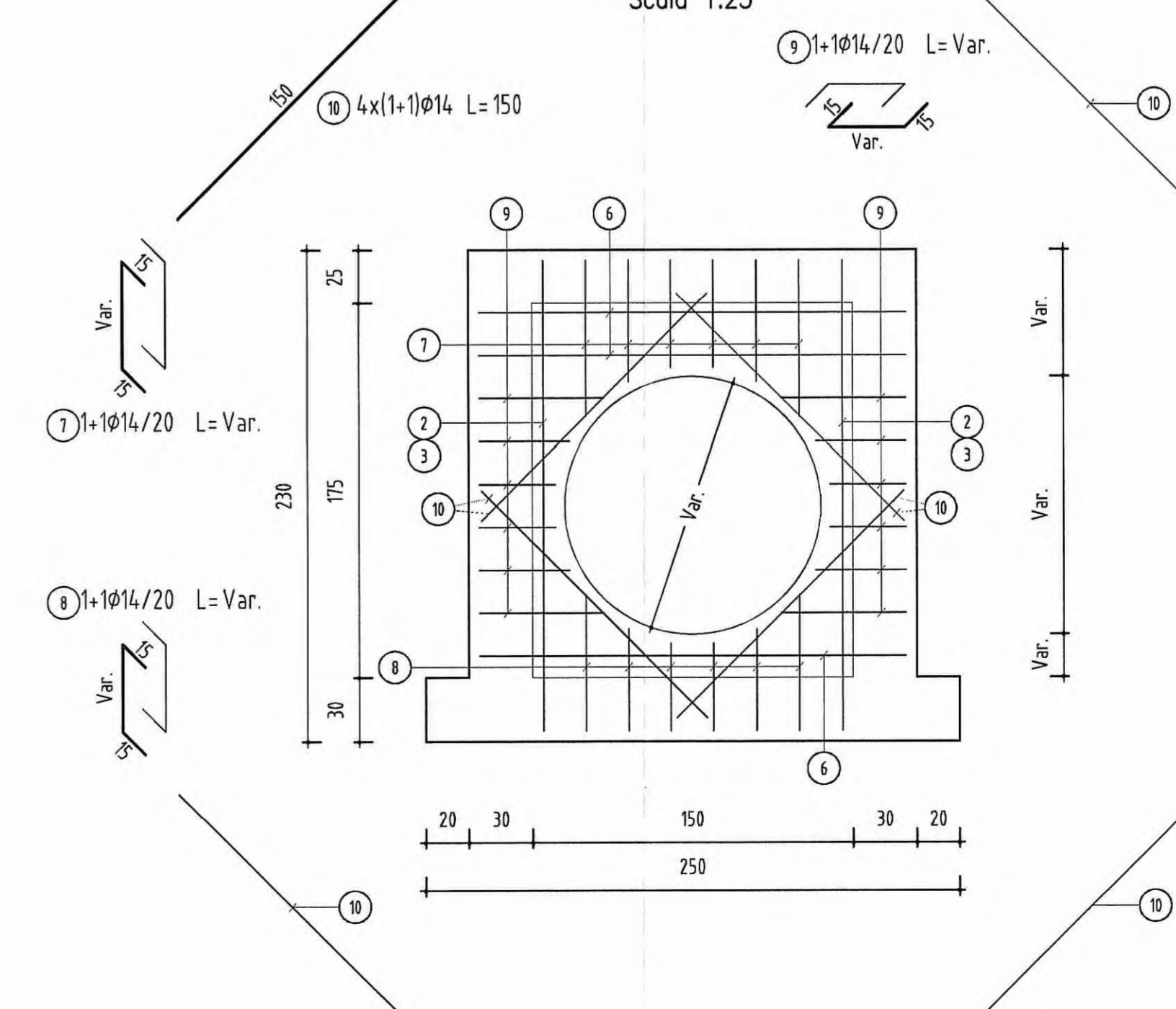
**POZZETTO CON TORRINO GETTATO IN OPERA SEZIONE "AA"**  
Scala 1:25



**POZZETTO CON TORRINO CON ANELLI PREFABBRICATI PIANTA COPERTURA**  
Scala 1:25



**PARETE CON FORO PROSPETTO**  
Scala 1:25



MATERIALI E PRESCRIZIONI			
<b>Cemento Armato</b>			
CALCESTRUZZO <sup>1)</sup>	classi di esposizione	classi di consistenza	classi di resistenza minima
- Getti di pulizia e sottofondazione:	-	-	C12/15
- Pozzetti e manufatti gettati in opera:	XC1	S4	C20/25
- Vasche di accumulo e sedimentazione:	XC2	S4	C25/30
<b>ARMATURE:</b>			
- Barre ad aderenza migliorata tipo B450C controllata in stabilimento			
- Rete elettrosaldata di acciaio tipo B450C controllata in stabilimento			
<b>COPRIFERRO:</b>			
- elementi prefabbricati:	c = 15 mm		
- elementi gettati in opera e a contatto col terreno:	c = 50 mm		
- elementi gettati in opera non a contatto col terreno:	c = 30 mm		
<b>ADDITIVI:</b>			
- additive antiritiro per getti in opera			
<b>Attraversamenti stradali</b>			
Tubazioni in acciaio per attraversamenti stradali tipo L235 <sup>2)</sup>			
- DN1200 spessore 22 mm	- DN800 spessore 14,2 mm	- DN400 spessore 10 mm	
- DN1200 spessore 30 mm	- DN800 spessore 16 mm	- DN200 spessore 5,9 mm	
<b>Opere accessorie</b>			
Elementi in carpenteria metallica e grigliati zincati a caldo <sup>3)</sup>			S 235 JR
Unioni solide classe 1 - Collegamenti bullonati classe 8,8			

1) Secondo UNI EN 206-1, UNI 11104-04 e linee guida C.S.L.L.P.P.  
2) Secondo UNI ISO 4200  
3) Secondo UNI EN 10025 (rinforzata secondo norme UNI EN ISO 14661)

COLLETTORE TA-P01 TABELLA POZZETTI							
Nodo Idraulico	Pozzetto n°	Tn	Q1	Q2	Q3	Q4	
34 (Ø1000 in entrata)	Isp 01	51.06	47.47	47.47	51.46	49.26	
	Isp 02	50.45	47.40	47.40	50.85	49.17	
	Isp 03	50.03	47.32	47.32	50.43	49.07	
	Isp 04	49.68	47.25	47.25	50.08	48.97	
	Isp 05	49.08	47.17	47.17	49.58	48.87	
	Isp 06	48.75	47.09	47.09	49.15	48.76	
	Isp 07	48.89	47.00	47.00	49.29	48.85	
	Isp 08	48.43	46.92	46.92	48.83	48.55	
26 (Ø600 in entrata)	Isp 09	48.35	46.85	46.85	48.75	48.44	
	Isp 10	48.27	46.77	46.77	48.67	48.31	
29 (Ø500 in entrata)	Isp 11	48.20	46.40	46.40	48.60	48.17	
	Isp 12	48.13	46.33	46.33	48.53	48.03	
	Isp 13	48.05	46.25	46.25	48.45	47.88	
	Isp 14	47.98	46.18	46.18	48.38	47.72	
	Isp 16	48.16	46.01	46.01	48.56	47.39	
	Isp 17	47.73	45.93	45.93	48.13	47.22	
	36 (Ø500 in entrata)	Isp 17a	47.88	45.89	45.89	48.28	47.14
		Isp 17b	Pozzetto selezionatore vasca di prima pioggia TA-P01 (vedi elab. RAAA1ERAPST01GPC002)				
		Isp 18a	Pozzetto di salto vasca di prima pioggia TA-P01 (vedi elab. RAAA1ERAPST01GPC002)				
		Isp 18	46.73	41.56	41.56	47.13	46.34
		Isp 19 (*)	45.65	41.55	41.55	46.05	46.28
		Isp 20 (*)	44.37	41.49	41.49	44.77	46.18
	Isp 21 (*)	44.03	41.43	41.43	44.43	46.05	
35 (Ø500 in entrata)	Isp 22 (*)	44.26	41.35	41.35	45.10	45.88	

(\*) NOTA:  
Per i pozzetti contraddistinti da asterisco prevedere il bloccaggio del chiusino e il torriero di discesa gettato in opera (vedi dettaglio A).

NOTA:  
Nel presente elaborato sono riportate le armature relative ai pozzetti standard da Isp01 a Isp 21. Per il pozzetto Isp22 vedi elaborato "RAAA1ERAPST05GAR001".

**AUTOCAMIONALE DELLA CISA S.p.A.**  
Via Cambaro 26/A - Frazione Ponte Taro - 43015 NOCETO (PR)

**PIZZAROTTI**  
FONDATA NEL 1910

**AUTOSTRADA DELLA CISA A15 RACCORDO AUTOSTRADALE A15/A22 CORRIDOIO PLURIMODALE TIRRENO-BRENNERO RACCORDO AUTOSTRADALE FRA L' AUTOSTRADA DELLA CISA-FONTEVIVO (PR) E L' AUTOSTRADA DEL BRENNERO-NGGAROLE ROCCA (VR) - I LOTTO.**  
[C.U.P. G61B0400060008] [C.I.G. 307068161E]

**PROGETTO ESECUTIVO**

AUTOCAMIONALE DELLA CISA S.p.A. Il Direttore: *[Firma]* Il Responsabile del Procedimento: *[Firma]* Il Progettista: *[Firma]*

IMPRESA PIZZAROTTI & C. s.p.a. Il Direttore Tecnico: *[Firma]* Dott. Ing. Luca Bondanelli

PROGETTAZIONE DI: **PIZZAROTTI** Ing. Fabio Nigrelli  
A.T.: **idreosse** **ROCK SOL** **VIA** Ing. Giovanni Maria Cepparotti  
Consulenza specialistica a cura di: **PIZZAROTTI** Ing. Pietro Mazzoli  
TITOLO Elaborato: **ST - Smaltimento e trattamento acque di piattaforma** Data emissione Progetto: 18/03/2014  
**05 - Collettore di evasazione acque di piattaforma bacino di laminazione - TA-P01** Scala: *[Firma]*  
G - Generale Particolari costruttivi

NO. MODIFICAZIONE	DESCRIZIONE	DATA	PROGETTISTA	VERIFICATORE	APPROVATORE
1	RAAA	1	E	I	AP
2	ST	1	E	I	AP
3	05	1	E	I	AP
4	06	1	E	I	AP
5	07	1	E	I	AP
6	08	1	E	I	AP
7	09	1	E	I	AP
8	10	1	E	I	AP
9	11	1	E	I	AP
10	12	1	E	I	AP
11	13	1	E	I	AP
12	14	1	E	I	AP
13	15	1	E	I	AP
14	16	1	E	I	AP
15	17	1	E	I	AP
16	18	1	E	I	AP
17	19	1	E	I	AP
18	20	1	E	I	AP
19	21	1	E	I	AP
20	22	1	E	I	AP