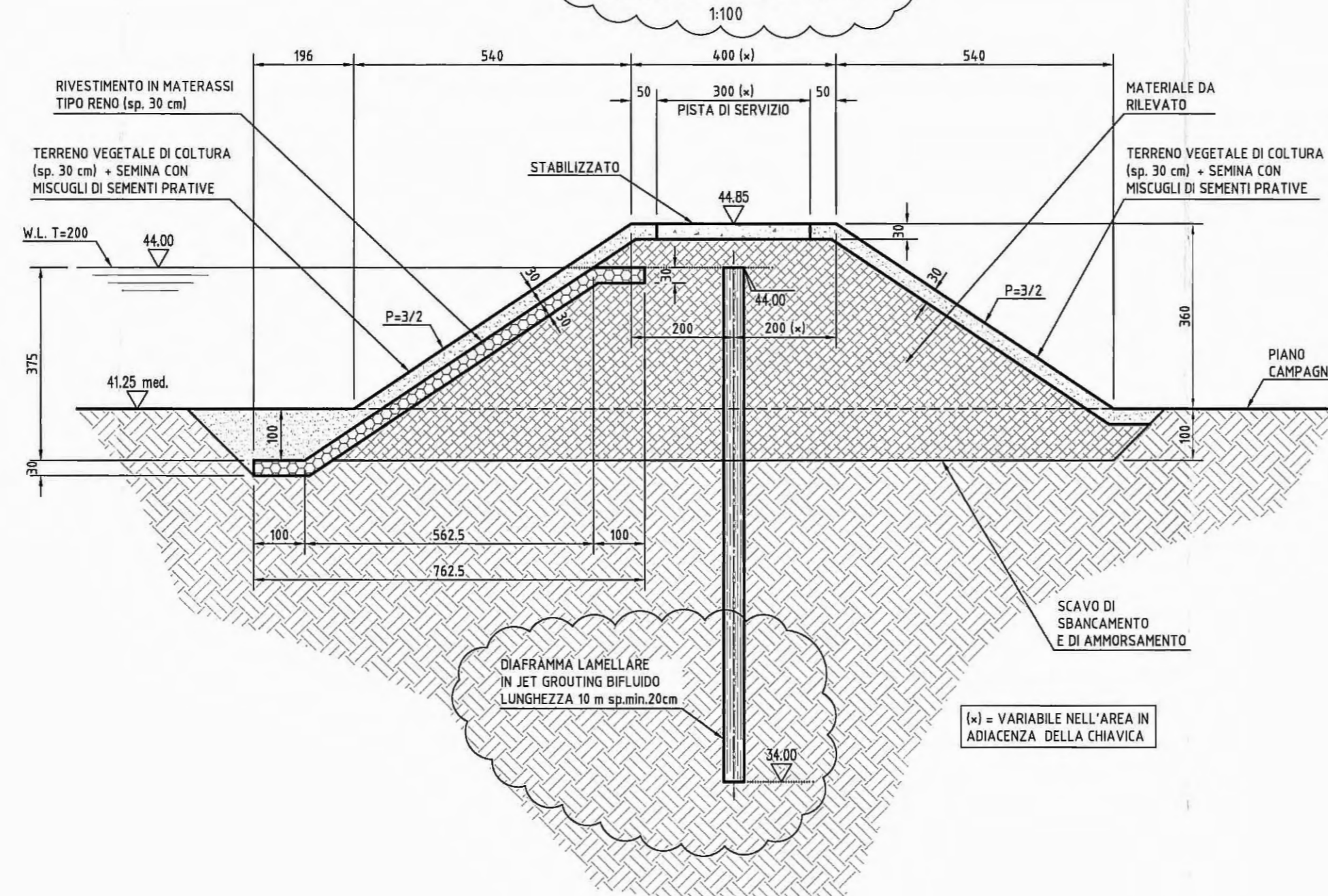


- TUTTE LE MISURE SONO ESPRESSE IN CENTIMETRI SALVO OVE DIVERSAMENTE INDICATO
- TUTTE LE QUOTE ALTIMETRICHE SONO ESPRESSE IN METRI
- TUTTE LE COORDINATE SONO ESPRESSE IN METRI
- TUTTE GLI ANGOLI SONO ESPRESSE IN GRADI CENTESIMALI

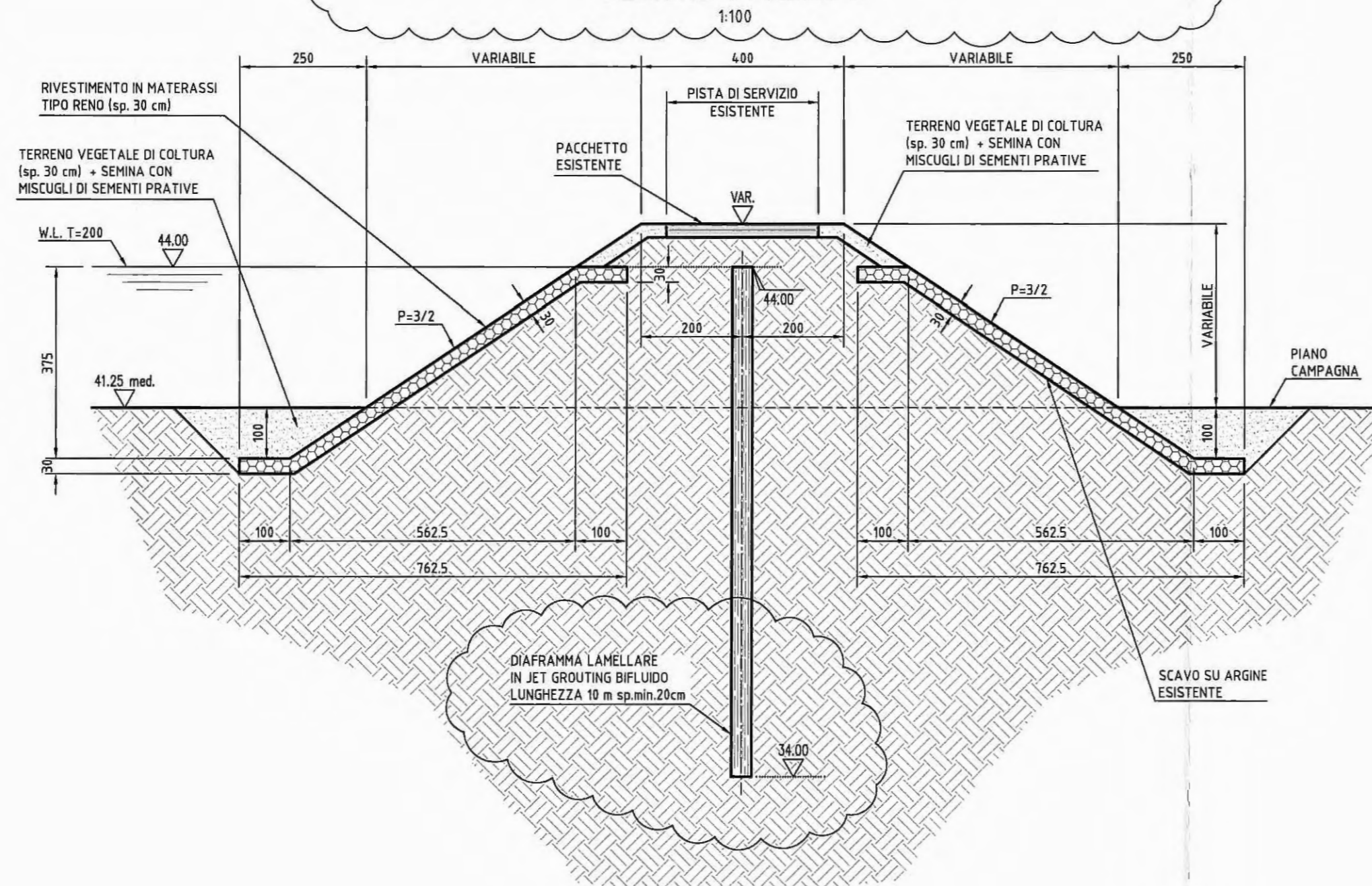
DESCRIZIONE DELLA MODIFICA:  
Spessore e lunghezza jet grouting lamellare (setto impermeabilità arginale)

CARATTERISTICHE DEI MATERIALI

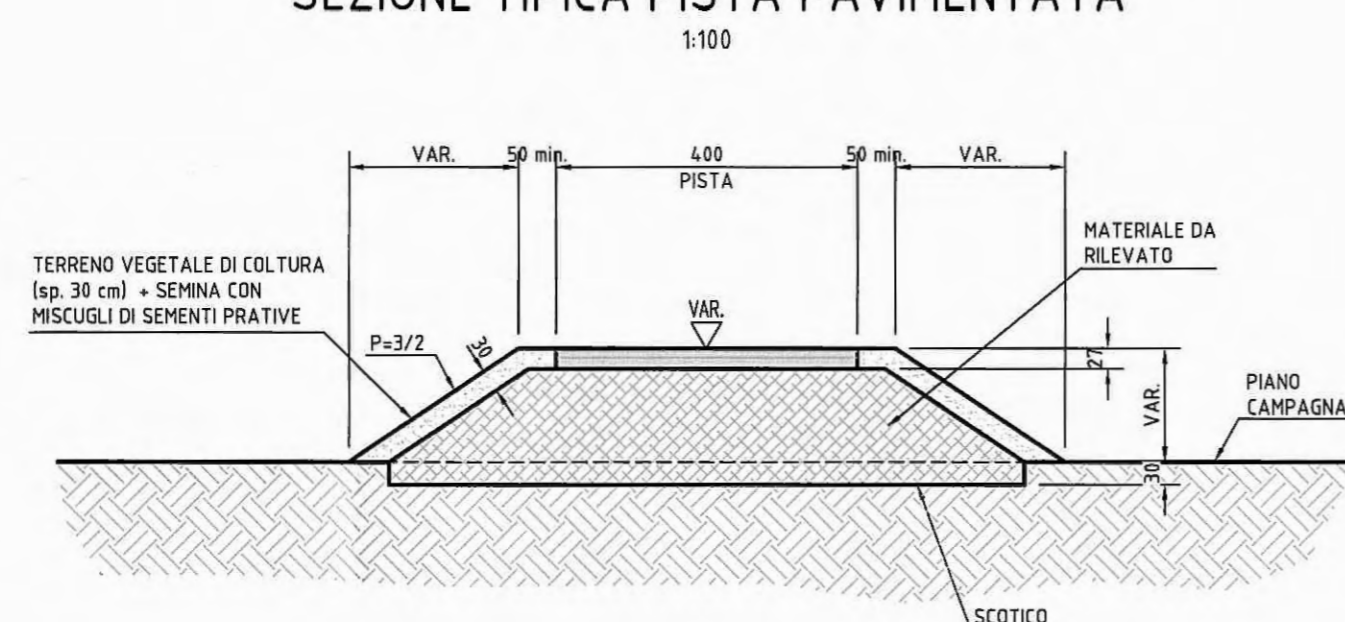
NUOVO ARGINE  
SEZIONE TIPICA A-A



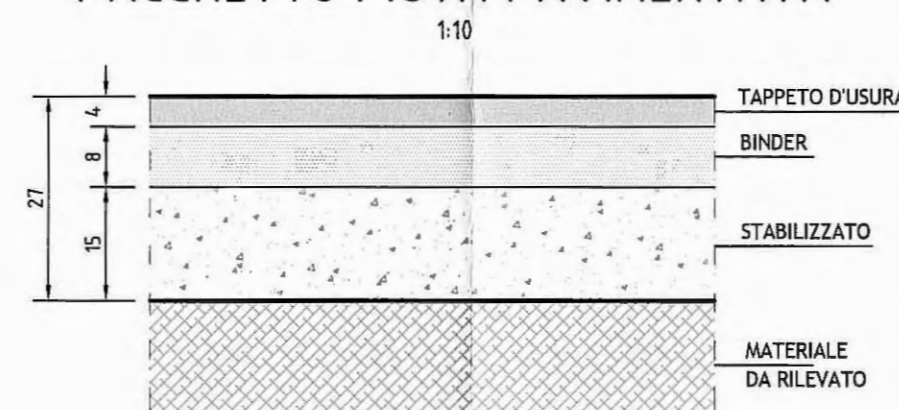
ARGINE ESISTENTE IN OMBRA VIADOTTO TARO  
SEZIONE TIPICA B-B



SEZIONE TIPICA PISTA PAVIMENTATA



PACCHETTO PISTA PAVIMENTATA



Comittente:  
**AUTOCAMIONALE DELLA CISA S.p.A.**  
Via Camboara 26/A - Frazione Ponte Taro - 43015 NOCETO (PR)

Impresa Esecutrice:  
**PIZZAROTTI**  
FONDATA NEL 1910

AUTOSTRADA DELLA CISA A15  
RACCORDO AUTOSTRADALE A15/A22  
CORRIDOIO PLURIMODALE TIRRENO-BRENNERO  
RACCORDO AUTOSTRADALE FRA L' AUTOSTRADA DELLA CISA-FONTEVIVO (PR)  
E L' AUTOSTRADA DEL BRENNERO-NOGAROLE ROCCA (VR). I LOTTO.  
C.U.P. G61B0400060008 C.I.G. 307068161E

**PROGETTO ESECUTIVO**

AUTOCAMIONALE DELLA CISA S.p.A.  
Il Direttore TIRE: *[Signature]* Il Responsabile del Procedimento: *[Signature]* Il Presidente: *[Signature]*

IMPRESA PIZZAROTTI  
Il Direttore Tecnico: **PIZZAROTTI & C. S.p.A.**  
*Il Responsabile di Progetto*  
Dott. Ing. Luca Bondanelli

Il Geologo:  
NA

PROGETTAZIONE DI:  
**PIZZAROTTI**  
FONDATA NEL 1910

Il Progettista:  
Ing. Fabio Nigrelli  
Ordine degli Ingegneri della Provincia di Palermo n. 3581

Coordinatore per la Sicurezza in fase di Progettazione:  
Ing. Giovanni Maria Cepparotti  
Ordine degli Ingegneri della Provincia di Viterbo n. 392

Consulenza specialistica a cura di:  
NA

Progettista Responsabile Integrale:  
IMPRESA PIZZAROTTI & C. S.p.A.  
Ing. Pietro Mazzoli  
INGEGNERI PARMA n.821  
Ordine degli Ingegneri della Provincia di Parma n. 821

Titolo Elaborato:  
**Asse Principale  
Sistemazioni idrauliche  
Deviazioni canali**

Data Emissione Progetto:  
18/03/2014

Scala:  
1:100

Canale OTTO MULINI - Nuovo argine fiume Taro e pista ciclabile : Sezioni Tipo

NUM. IDENTIFICATIVO	CODICE COMMESSA	LOTTO	FASE	ENTE	AUT. OPERA	CAT. OPERA	N.RO OPERA	PARTE OPERA	TPO. DOC.	N.RO PROG. DOC.	REVISIONE
	RAAA	1	E	I	AP	SI	03	D	ST	001	B

Rev.	Data	DESCRIZIONE REVISIONE	Redatto	Controllato	Approvato
B	30/01/2015	ISTRUTTORIA A15 NOVEMBRE 2014	PASQUALINI	NIGRELLI	MAZZOLI
A	08/06/2014	RIEMMISSIONE PROGETTO ESECUTIVO	PASQUALINI	NIGRELLI	MAZZOLI