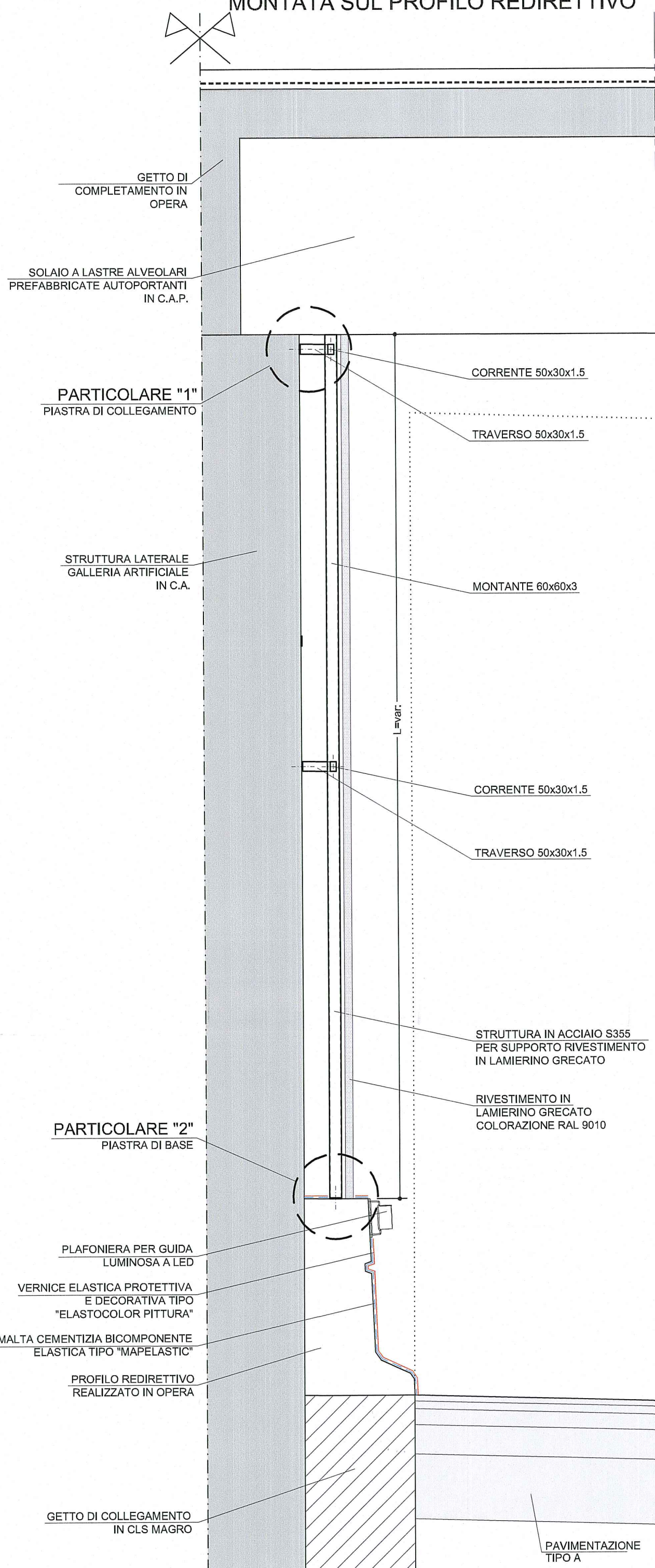


GALLERIA ARTIFICIALE SEZIONE SCATOLARE

SCALA 1:20

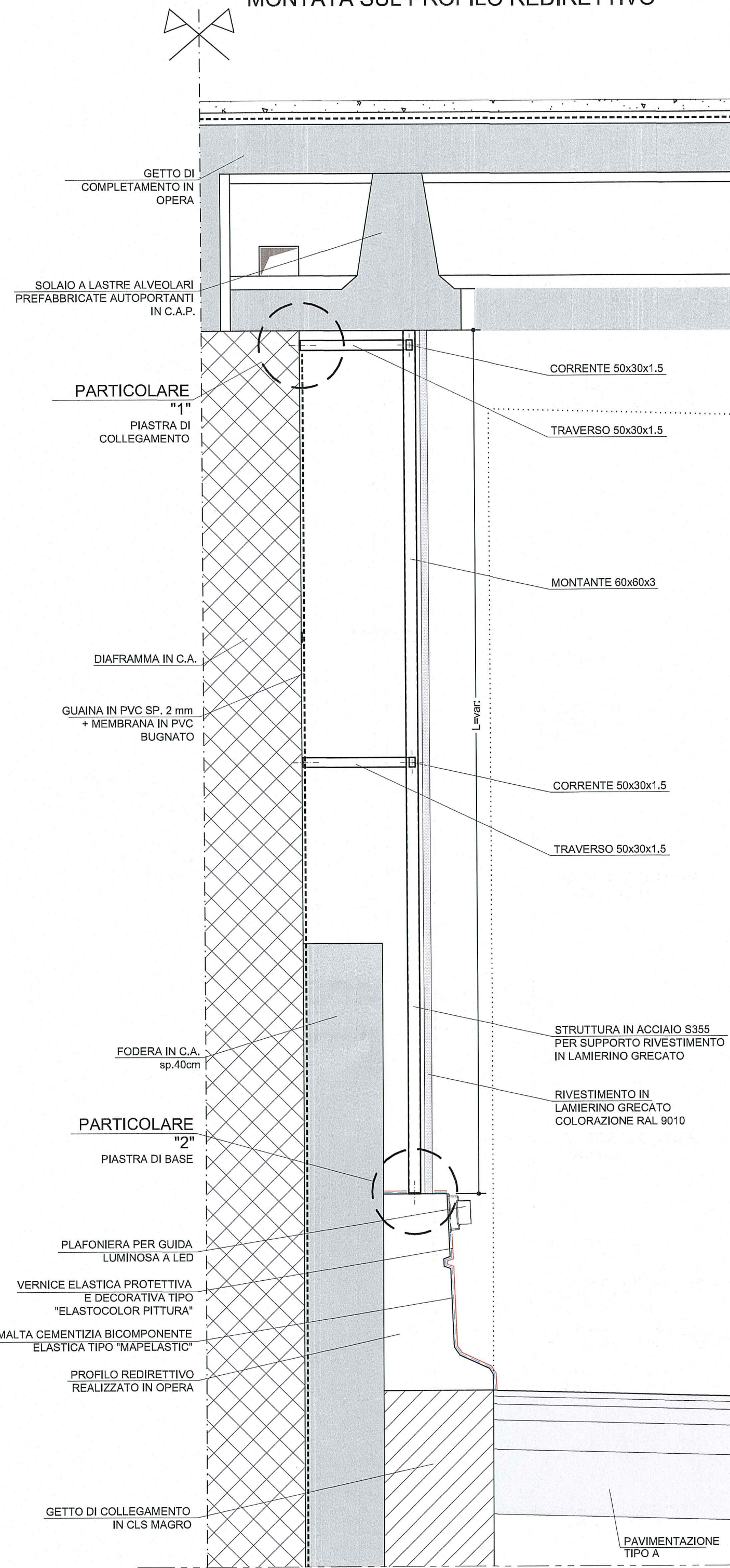
STRUTTURA IN ACCIAIO
MONTATA SUL PROFILO REDIRETTIVO



GALLERIA ARTIFICIALE SEZIONE A DIAFRAMMI

SCALA 1:20

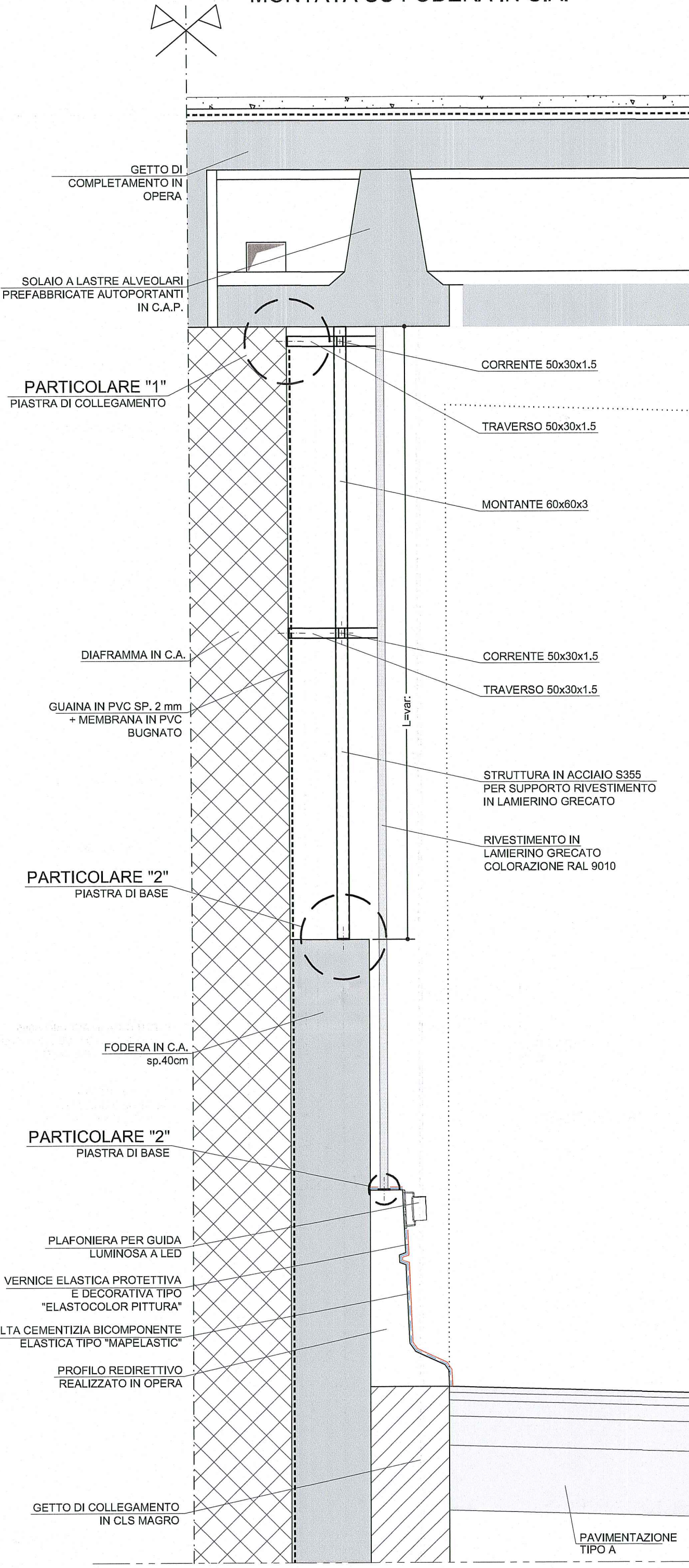
STRUTTURA IN ACCIAIO
MONTATA SUL PROFILO REDIRETTIVO



GALLERIA ARTIFICIALE SEZIONE A DIAFRAMMI

SCALA 1:20

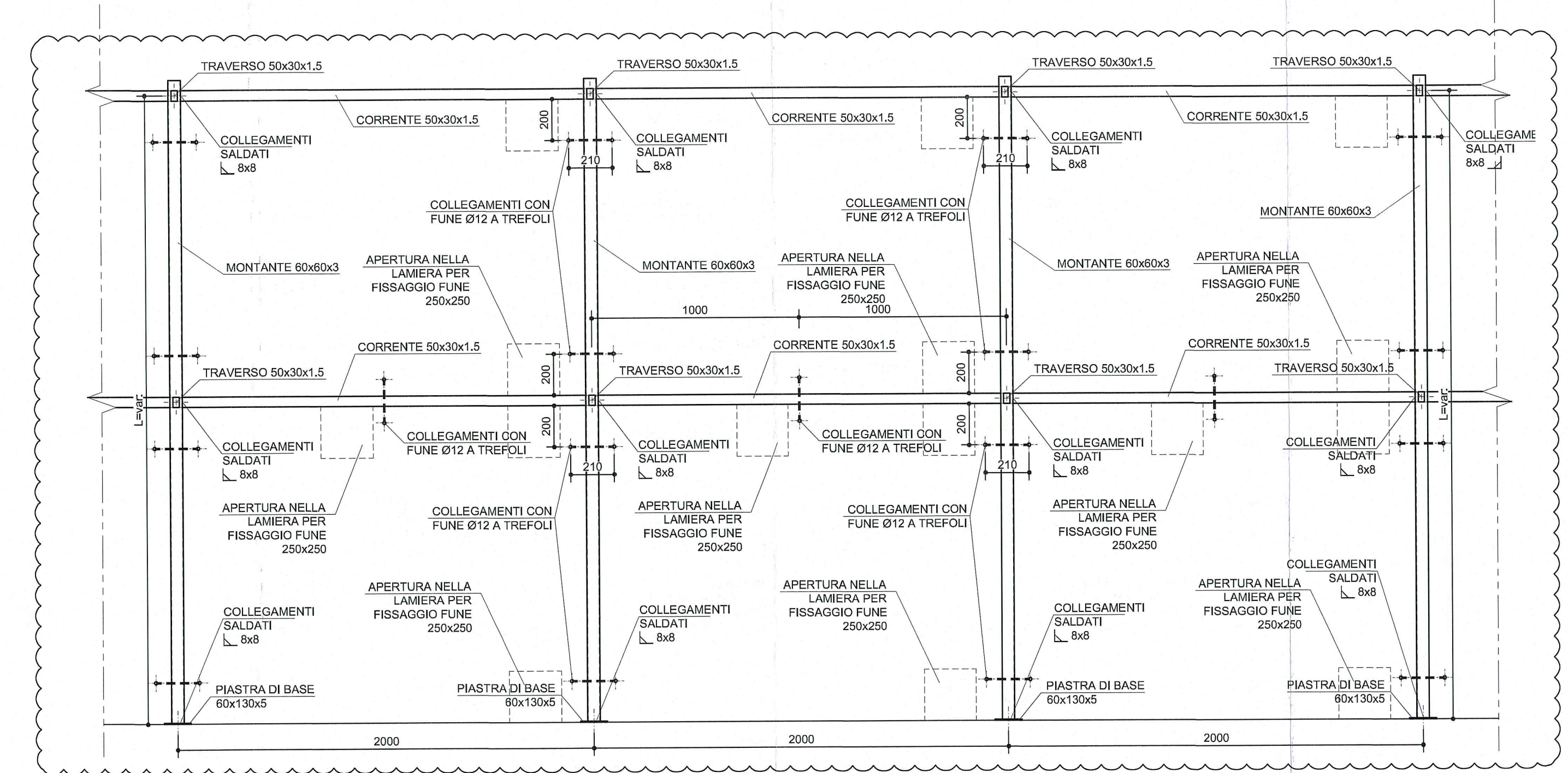
STRUTTURA IN ACCIAIO
MONTATA SU FODERA IN C.A.



PARTICOLARE PROSPETTO

SCALA 1:20

STRUTTURA IN ACCIAIO
MONTATA SU FODERA IN C.A. E/O REDIRETTIVO



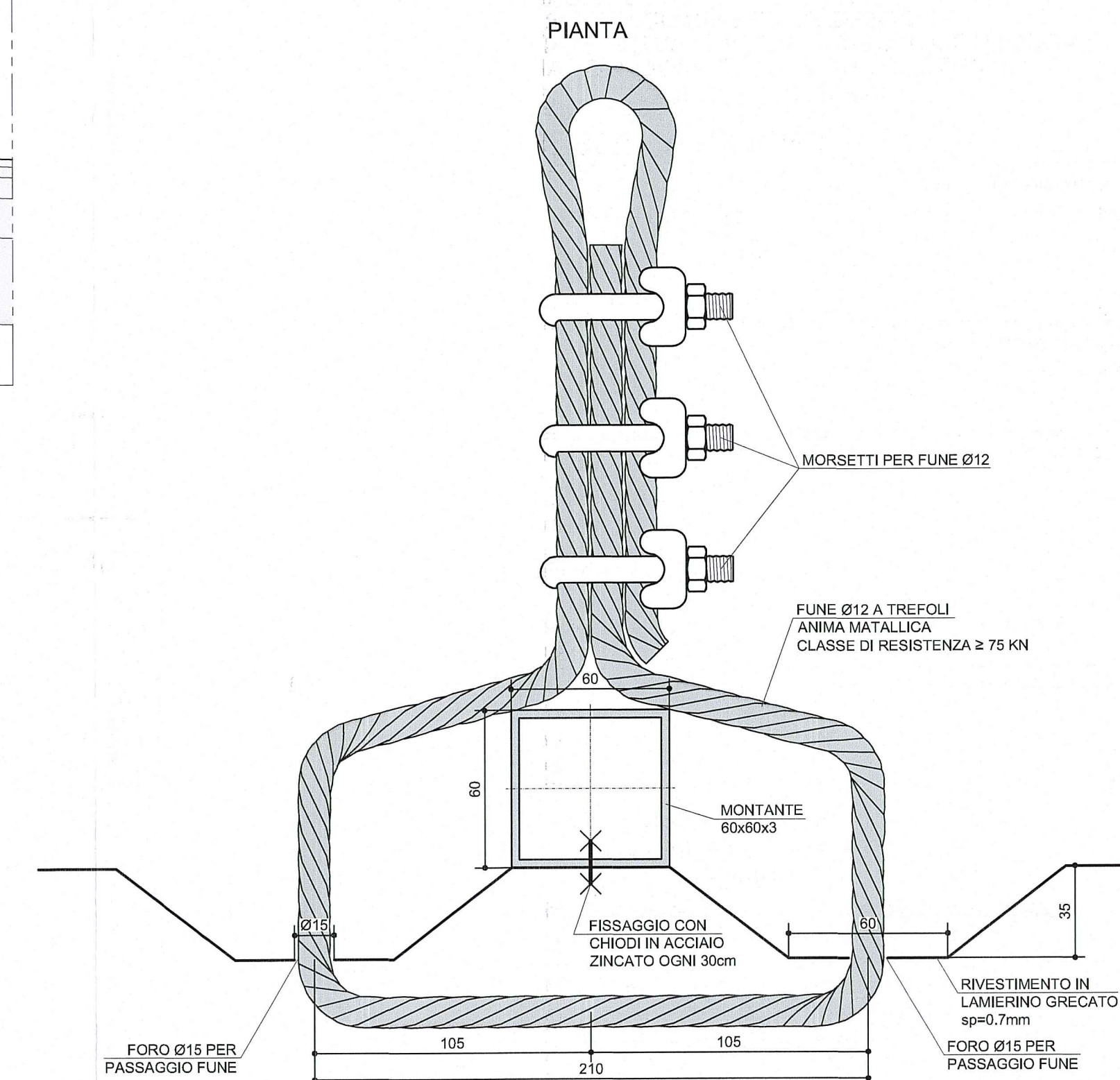
DESCRIZIONE DELLA MODIFICA
INSERITE APERTURE NELLA LAMIERA

NOTA BENE
- PER LE CARATTERISTICHE DEI MATERIALI STRUTTURALI SI RIMANDA ALL'ELABORATO SPECIFICO "TAVOLA MATERIALI"

PARTICOLARE

SCALA 1:2

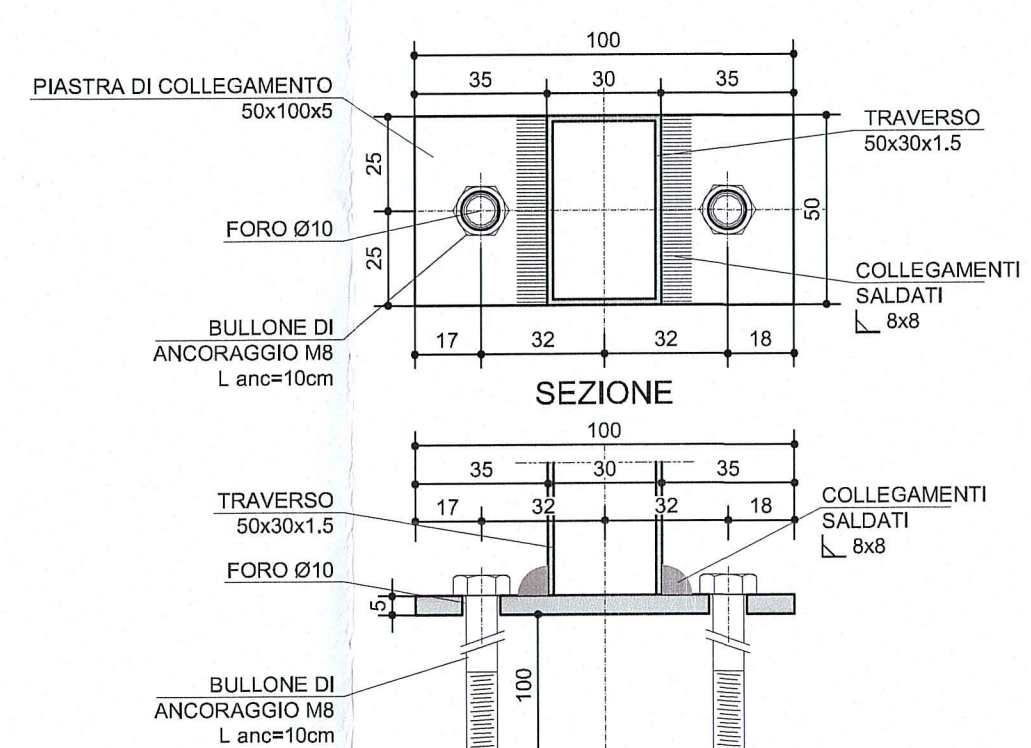
COLLEGAMENTO MONTANTE CON LAMIERINO GRECCATO



PARTICOLARE "1"

SCALA 1:2

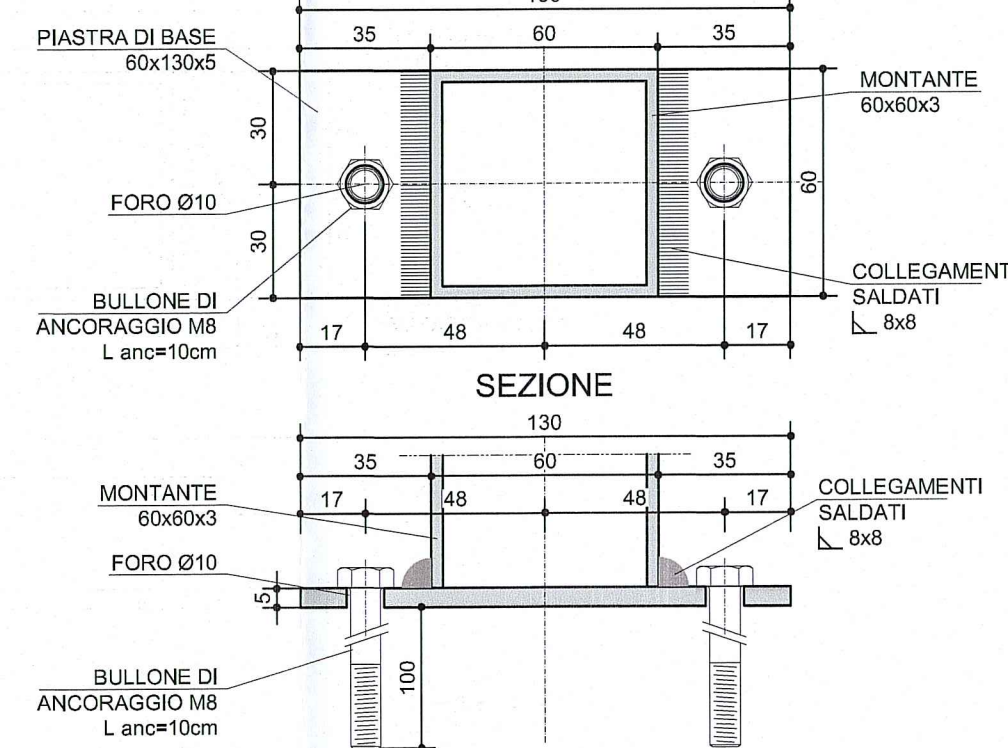
PIASTRA DI COLLEGAMENTO
PIANTA



PARTICOLARE "2"

SCALA 1:2

PIASTRA DI BASE
PIANTA



Comittente: **AUTOCAMIONALE DELLA CISA S.p.A.**
Via Camboara 26/A - Frazione Ponte Taro - 43015 NOCETO (PR)

Impresa Esecutrice: **PIZZAROTTI**
FONDATA NEL 1910

Autostada della CISA A15
RACCORDO AUTOSTRADALE A15/A22
CORRIDOIO PLURIMODALE TIRENO-BRENNERO
RACCORDO AUTOSTRADALE FRA L' AUTOSTRADA DELLA CISA-FONTEVIVO (PR)
E L' AUTOSTRADA DEL BRENNERO-NOGAROLE ROCCA (VR). I LOTTO.
C.U.P. G61B04000060008 C.I.G. 307068161E

PROGETTO ESECUTIVO

AUTOCAMIONALE DELLA CISA S.p.A.
Il Direttore TIRE: [Signature] Il Responsabile del Procedimento: [Signature] Il Progettista: [Signature]

IMPRESA PIZZAROTTI & C. S.p.A.
Il Direttore Tecnico: [Signature] Il Geologo: NA

PROGETTAZIONE DI: **PIZZAROTTI**
FONDATA NEL 1910

A.T.L.: **idrosse engineering** **ROCKSOIL** **VIA**

Il Progettista: **GIOVANNA CASSANI**
Dott. Ing. Giovanna Cassani ORDINE INGEGNERI DI MILANO
Ordine degli Ingegneri della Provincia di Milano n. 2062/037

Coordinatore per la Sicurezza in fase di Progettazione:
Ing. Giovanni Maria Cepparotti
Ordine degli Ingegneri della Provincia di Viterbo n. 392

Consulenza specialistica a cura di:
NA

Progettista Responsabile Integrato: **PIZZAROTTI**
Impresa Pizzarotti & C. S.p.A.
Ing. Pietro Mazzioli
Ordine degli Ingegneri della Provincia di Parma n. 821

Titolo Elaborato: **Asse principale
Galleria artificiale A1
Struttura**
Galleria artificiale e strutture di imbocco - Elementi di finitura

Data Emisione Progetto: 18/03/2014
Scala: 1:20

NUM. IDENTIFICATIVO	CODICE COMMESSA	LOTTO	FASE	ENTE	AMBITO	CAL. OPERA	NUM. OPERA	PARTE OPERA	TIPO DOC.	NUM. PROG. DOC.	REVISIONE
	RAAA	1	E	R	AP	GA	01	S	PC	005	B

Identif. Elaborato:

B	12/12/2014	ISTRUTTORIA A15	G. MONDIN	G. CASSANI	MAZZOLI
A	27/06/2014	REMISSIONE PROGETTO ESECUTIVO	G. MONDIN	G. CASSANI	MAZZOLI
Rev.	Data	DESCRIZIONE REVISIONE	Redatto	Controllato	Approvato