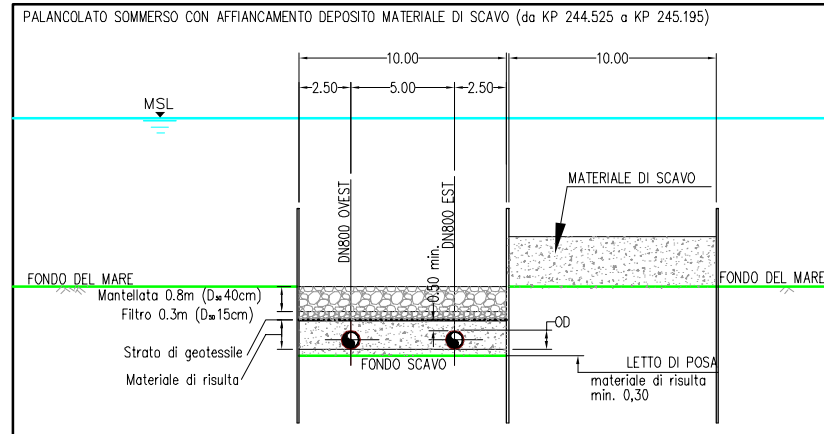
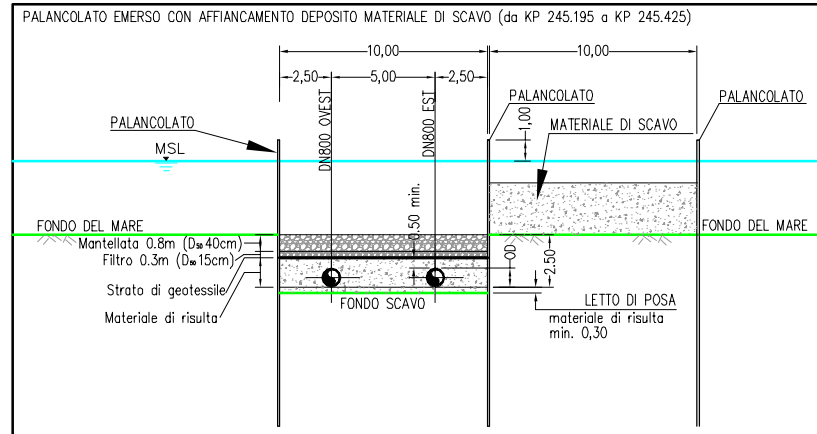


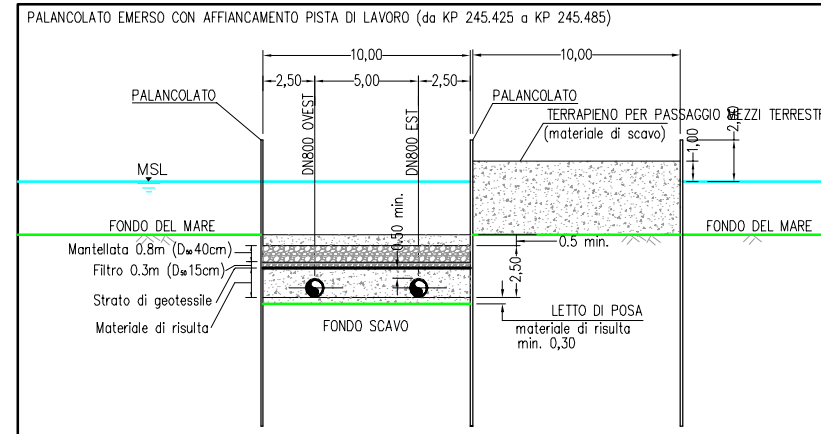
SEZIONE C-C



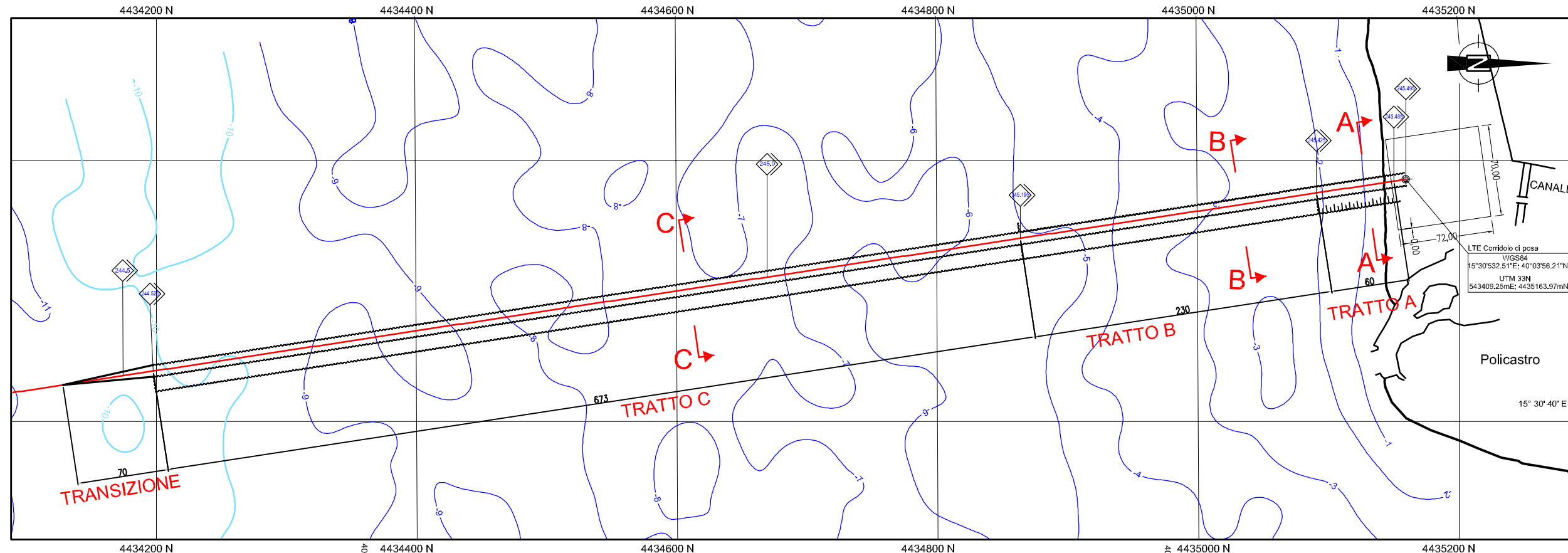
SEZIONE B-B



SEZIONE A-A



MAPPA BATIMETRICA



LEGENDA

BATIMETRIA

- Isobata in metri riferita al MSL (equidistanza 10m)
- Isobata in metri riferita al MSL (equidistanza 1m)

GENERALE

- Asse corridoio di posa
- Linea di costa
- LTE
- Area di lavoro teste di tiro
- Progressiva chilometrica diretta
- Palancolato
- Terrapieno

NOTE

- IL PROFILO DELLO SCAVO È DEFINITO IN MODO DA GARANTIRE UN LIVELLO DI TENSIONI DEL TUBO ENTRO I LIMITI AMMISSIBILI.
- LE DIMENSIONI DELLO SCAVO SONO DEFINITE IN MODO DA GARANTIRE I REQUISITI MINIMI DI STABILITÀ DELLE CONDOTTE. LE DIMENSIONI DEL MATERIALE DI RICOPRIMENTO È STATO DIMENSIONATO IN MODO DA RIMANERE STABILE PER TUTTA LA VITA OPERATIVA DI PROGETTO.
- IL MATERIALE DI SCAVO VERRÀ TEMPORANEAMENTE ACCATASTATO A FIANCO DELLO SCAVO, E RIUTILIZZATO PER IL SUO RICOPRIMENTO DOPO LA POSA DEL TUBO.

LUNGHEZZE SCAVO				
	A	B	C	Tr
Spaggiamento Policastro Bussentino	60m	230m	673m	70m

- IL RICOPRIMENTO DELLO SCAVO È REALIZZATO CON MATERIALE DI RISULTA FINO A 0.50m SOPRA LA GENERATRICE SUPERIORE DEL TUBO. IL RESTO DEL RICOPRIMENTO È REALIZZATO CON UNA MANTELLATA DISPENSORE 0.8m, UN FILTRO DI SPESSORE 0.3m E UNO STRATO DI GEOTESSILE.
- PER I PRIMI 50 METRI DA RIVA LA MANTELLATA DELLA TRINCEA PRESENTERÀ UNO STRATO DI RICOPRIMENTO AGGIUNTIVO IN SABBIA CON UNO SPESSORE DI ALMENO 0.5m. TALE COPERTURA VERRÀ REALIZZATA UTILIZZANDO IL MATERIALE DI RISULTA.
- TUTTE LE MISURE SONO IN m A MENO DI DIVERSE INDICAZIONI.



PROGETTISTA  
**Technip**  
 Techfem Tecnoconsult  
 TECHNIP ITALY S.p.A.

COMMESSA  
 NR/06187  
 UNITÀ  
 50

INIZIATIVA SEALINE TIRRENICA  
 TRATTO MONFORTE SAN GIORGIO - POLICASTRO BUSSENTINO  
 DN 800 (32"), P215 bar  
 CONDOTTE SOTTOMARINE  
 STUDIO DI INCIDENZA SIC/ZPS IT8050037

DISEGNO: 50-ZX-D-85010  
 Rif. TPIT: 2313-000-NM-3700-17  
 FIGURA 2.1

APPRODO DI POLICASTRO BUSSENTINO,  
 SEZIONI TIPO DELLA TRINCEA

REVISIONE 1  
 Foglio. 1 di 1  
 SCALA -

Rev.	DESCRIZIONE	DATA	ELABORATO	VERIFICATO	APPROVATO
1	EMISSIONE PER ENTI	GIUGNO 2008	M. Vigitello	P. Farinelli	P.lorio/L.Rossini
0	EMISSIONE BOZZA PRELIMINARE PER INFORMAZIONE	MARZO 2008	M. Vigitello	P. Farinelli	P.lorio/L.Rossini

ATI, 2008, LAYOUT DELL'APPRODO COSTIERO CAMPANIA, TAVOLA 50-LB-B-02034  
 DOCUMENTI DI RIFERIMENTO