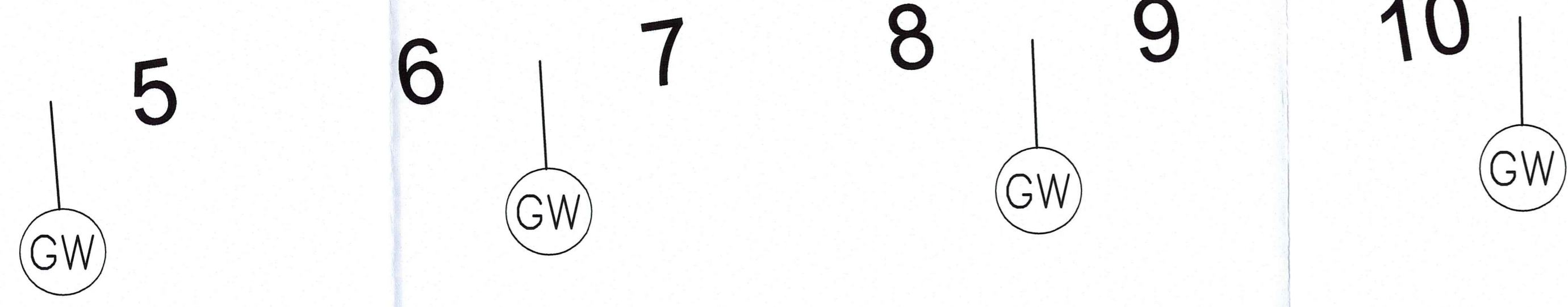
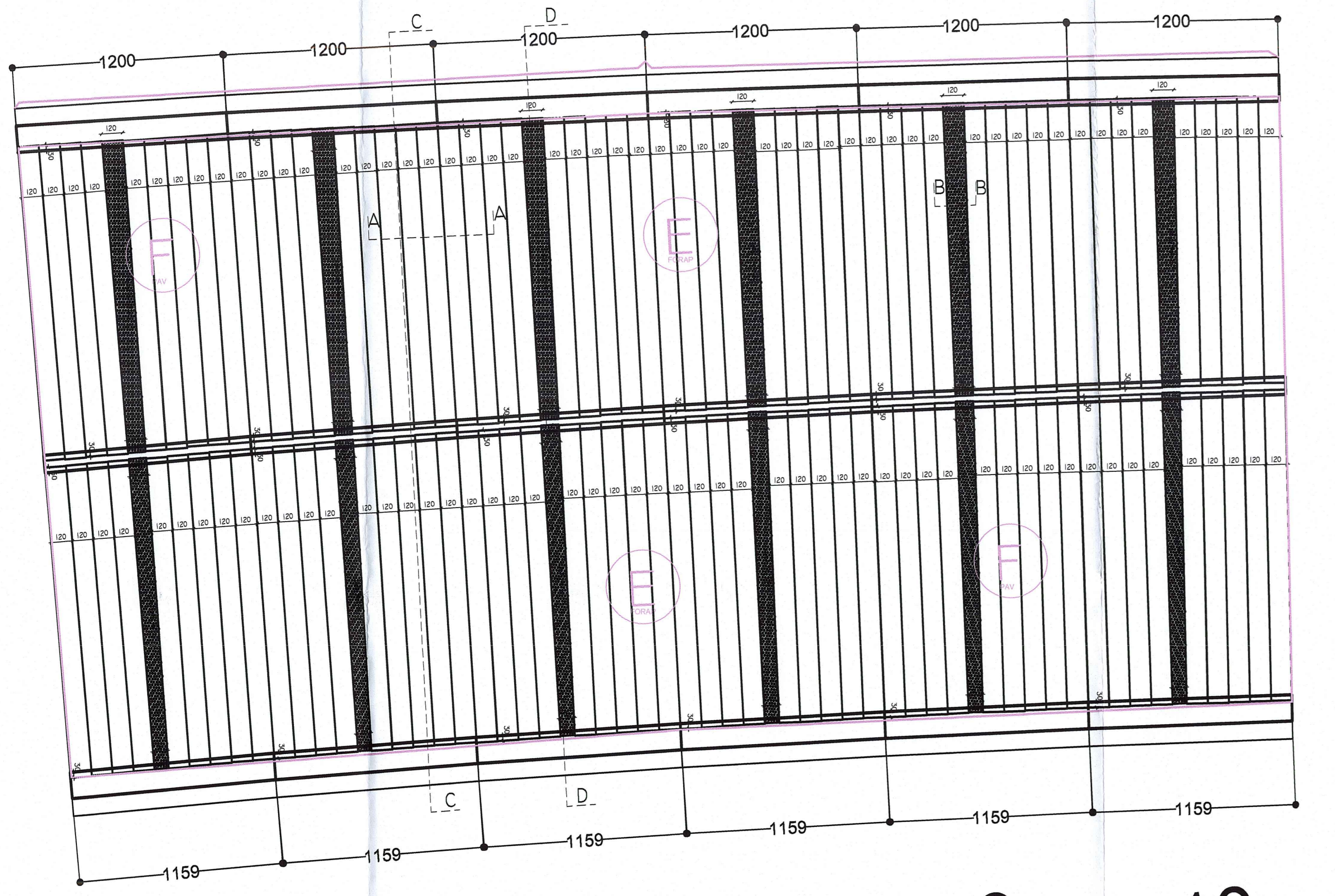


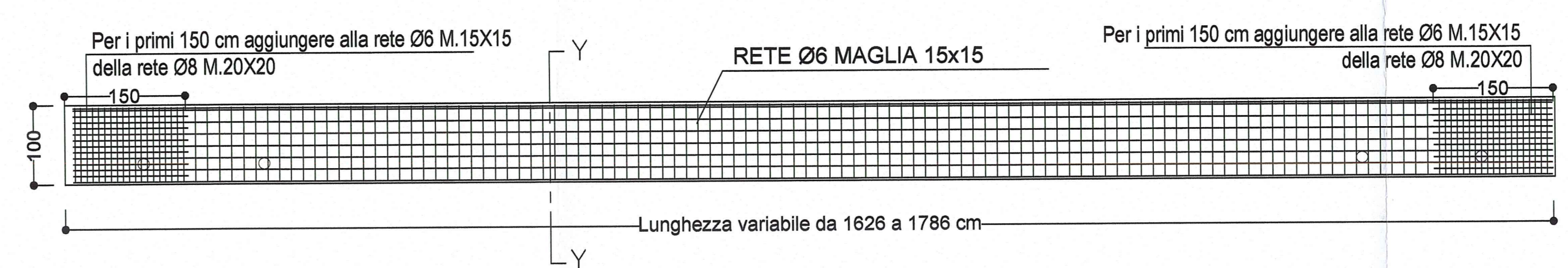
PLANIMETRIA ZONA CONCI 5-10
SCALA 1:200

SIGLA TIPO "E" e "F"



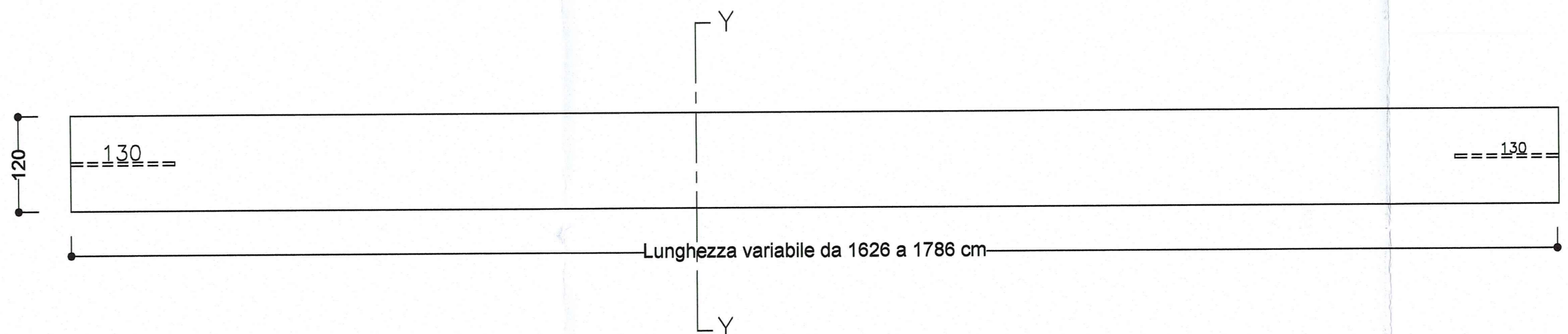
SEZIONE LONGITUDINALE ELEMENTO
SCALA 1:50

ELEMENTO TIPO E - FORAP 100



PIANTA
SCALA 1:50

ELEMENTO TIPO E - FORAP 100



SEZIONE Y-Y TRASVERSALE CORRENTE
SCALA 1:10

ELEMENTO TIPO E - FORAP 100

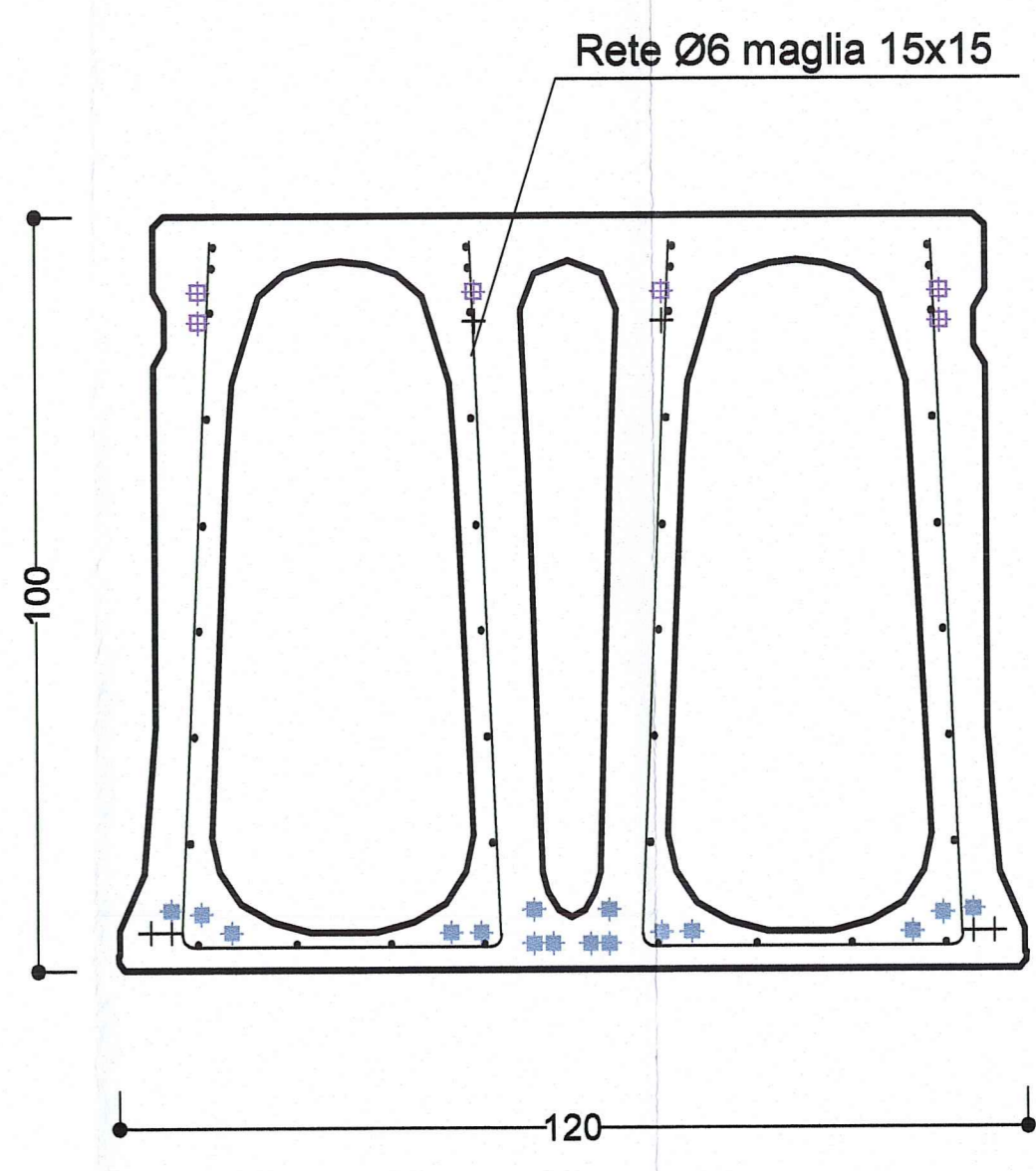


TABELLA ARMATURE DI PRECOMPRESSIONE	
LIVELLO	TREFOLI
4.5 cm	10_8/10"
7.5 cm	6_6/10"
88 cm	6_3/8"

I LIVELLI FANNO RIFERIMENTO ALLA QUOTA D'INTRADOSO DELLA TRAVE

LEGENDA	
	3Ø3
<td>3/8"</td>	3/8"
<td>1/2"</td>	1/2"
<td>6/10"</td>	6/10"
	Guaina

SEZIONE Z-Z TRASVERSALE CORRENTE
SCALA 1:10

ELEMENTO TIPO F - PAV 100

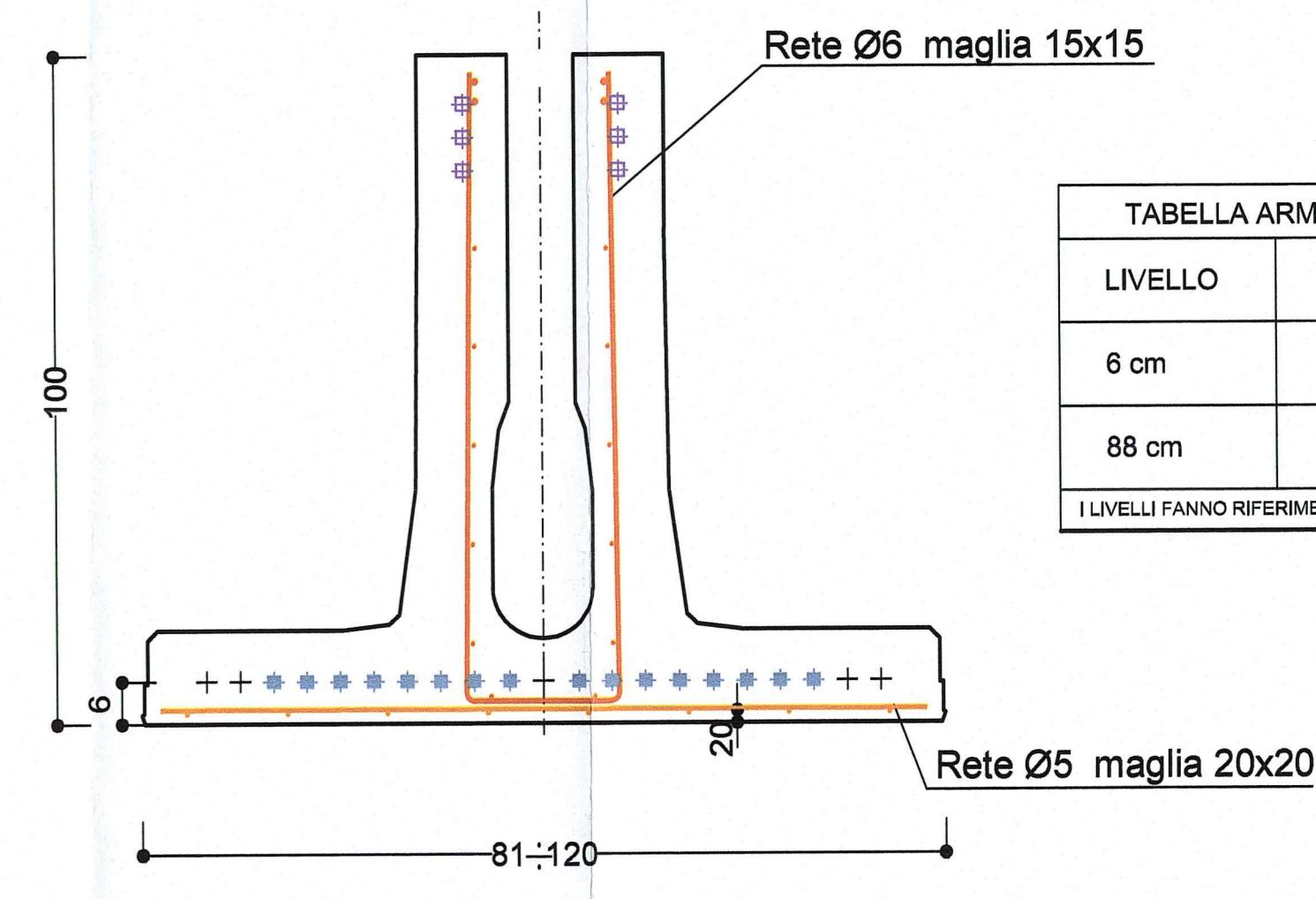
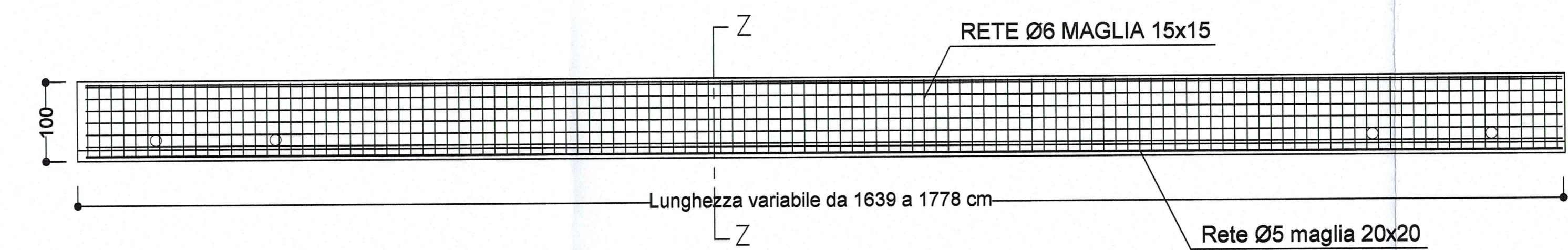


TABELLA ARMATURE DI PRECOMPRESSIONE	
LIVELLO	TREFOLI
6 cm	16_6/10"
88 cm	6_3/8"

I LIVELLI FANNO RIFERIMENTO ALLA QUOTA D'INTRADOSO DELLA TRAVE

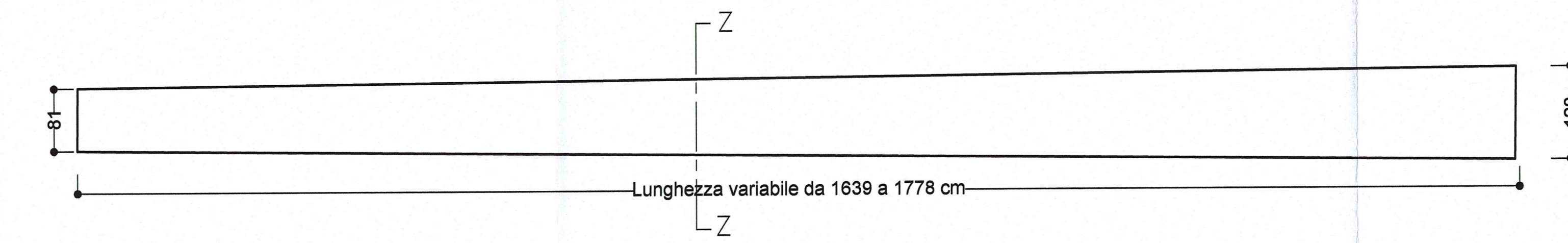
SEZIONE LONGITUDINALE
SCALA 1:50

ELEMENTO TIPO F - PAV 100



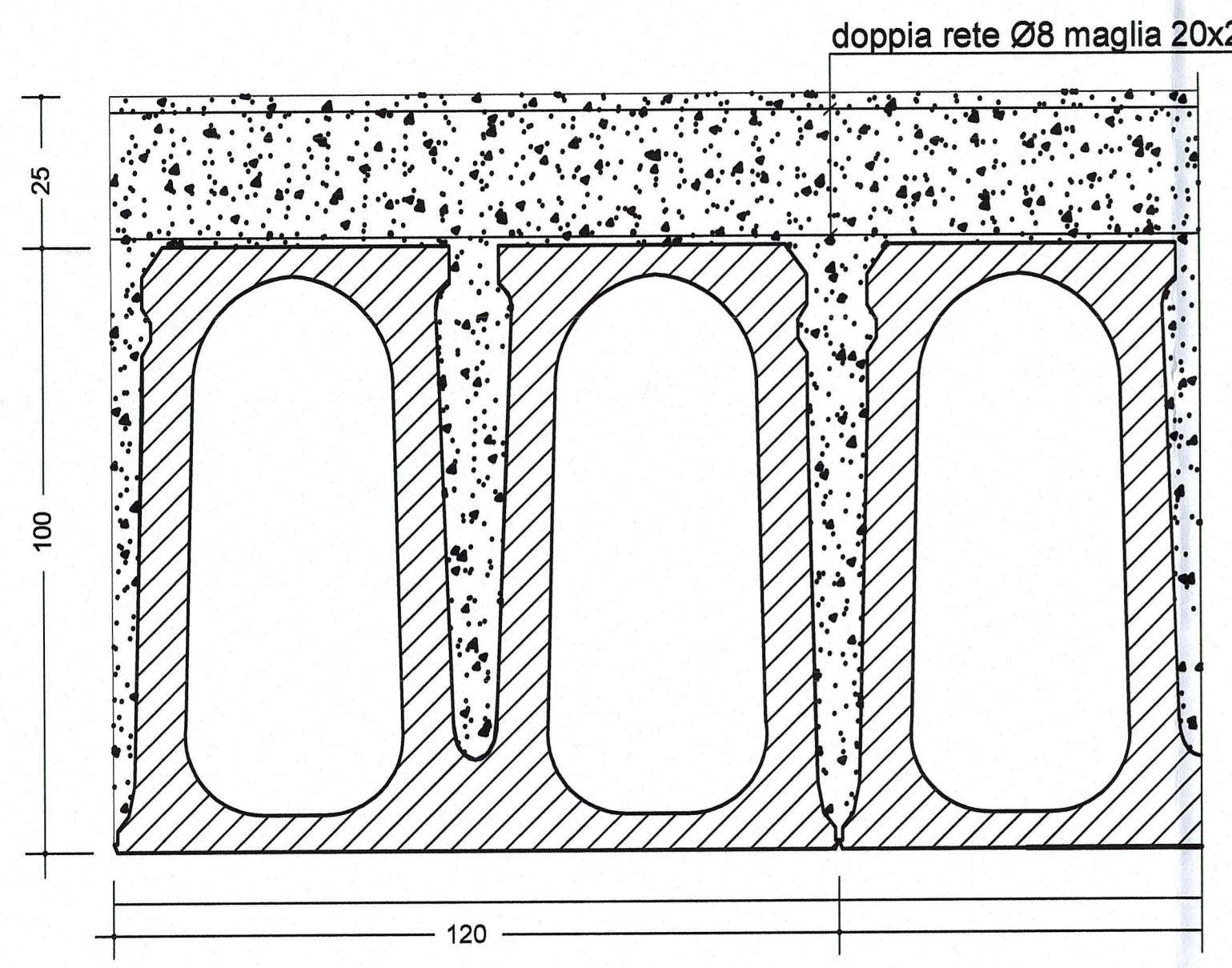
PIANTA
SCALA 1:50

ELEMENTO TIPO F - PAV 100



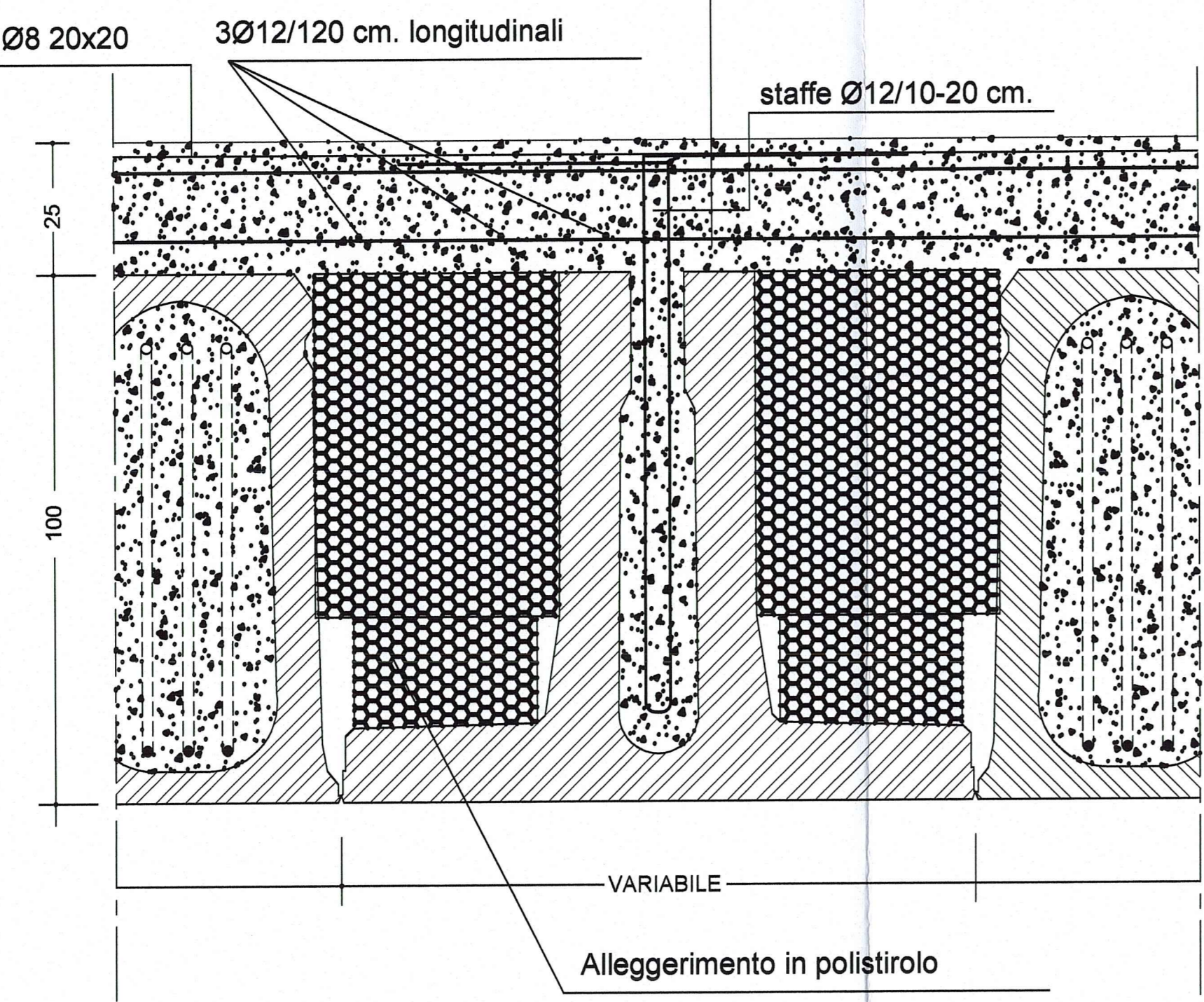
SEZIONE A-A TRASVERSALE IMPALCATO
SCALA 1:10

ELEMENTO TIPO E - FORAP 100



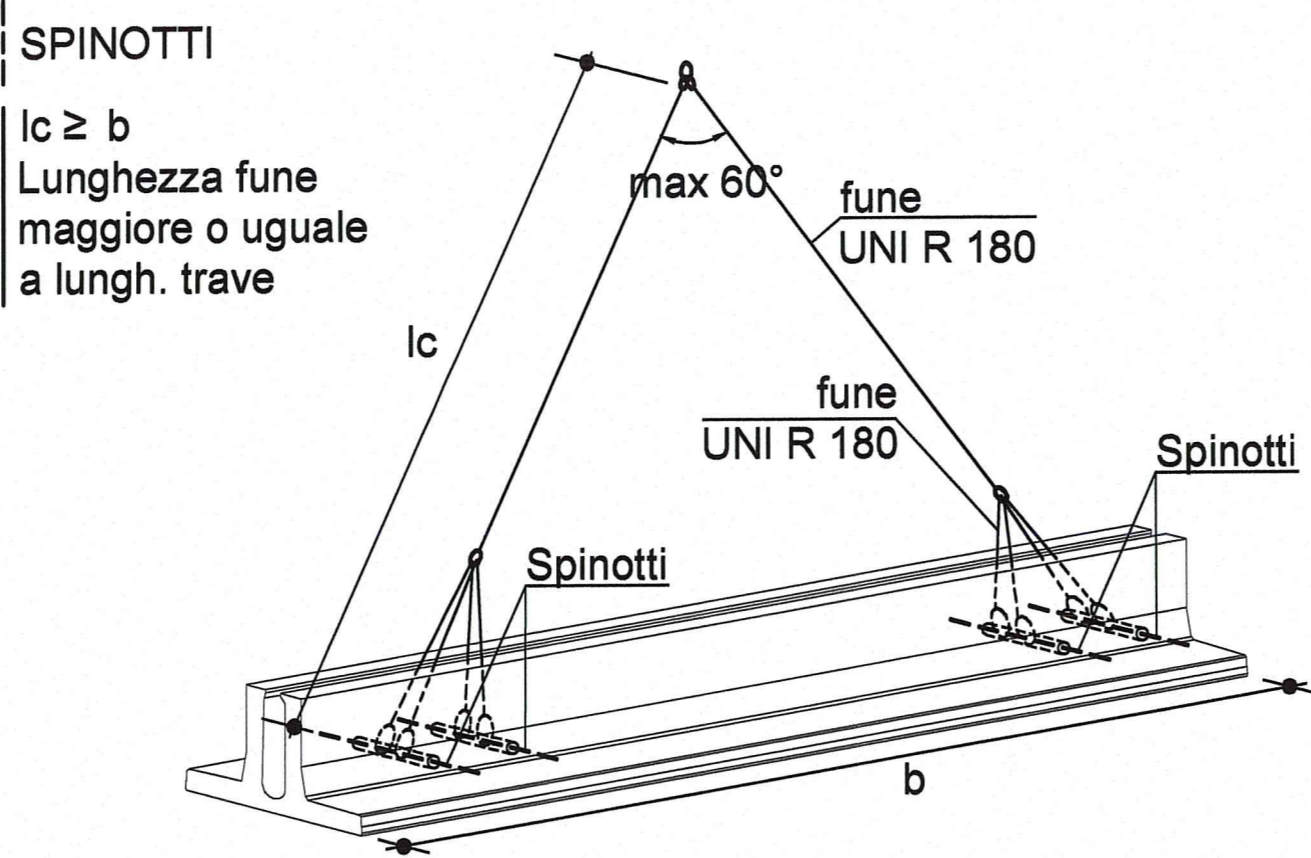
SEZIONE B-B TRASVERSALE IMPALCATO
SCALA 1:10

ELEMENTO TIPO F - PAV 100
Armatura Sup. Ø12/20
Armatura Inf. Ø12/20



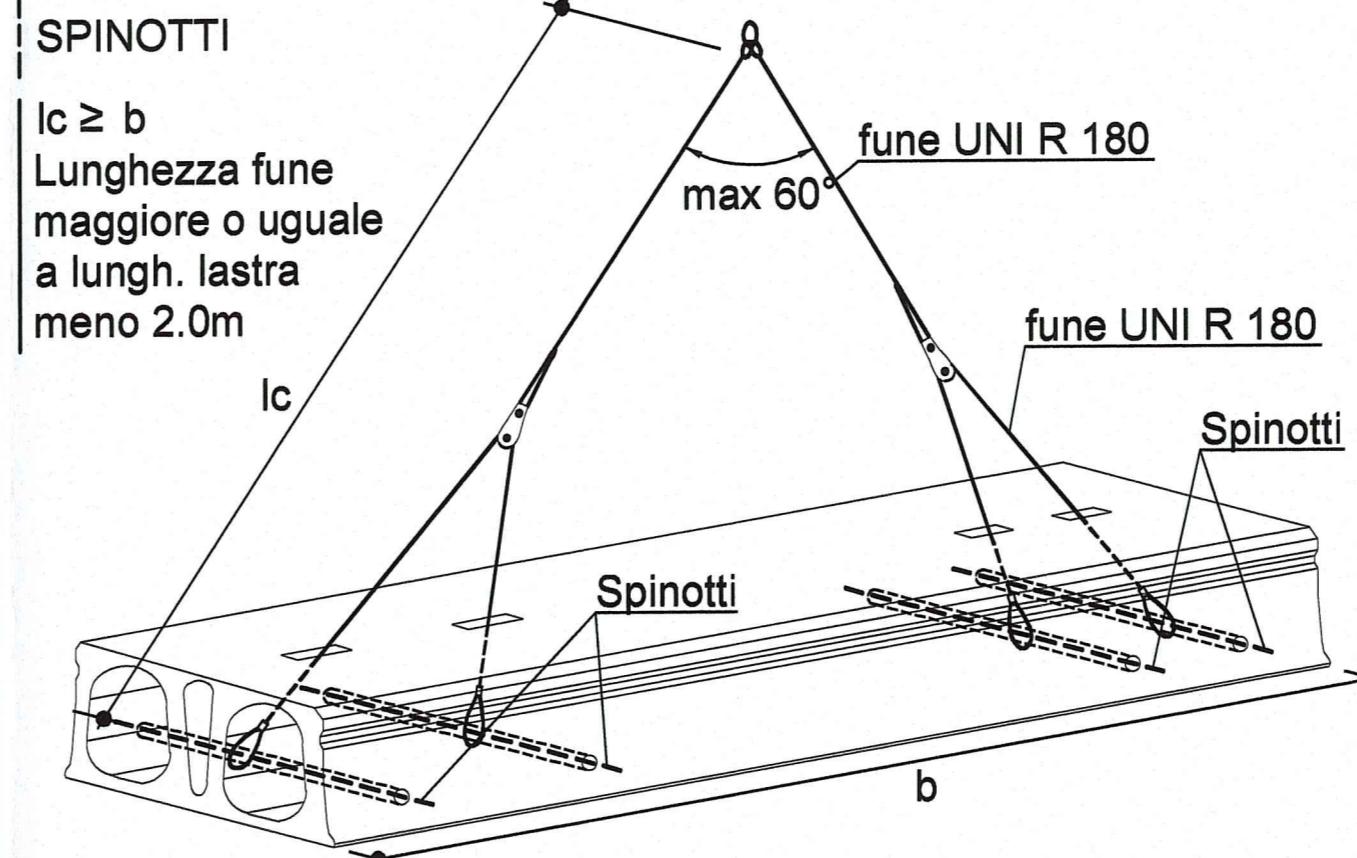
ISTRUZIONI PER IL SOLLEVAMENTO E LA POSA DELLE TRAVI "PAV"

PESO MASSIMO DI UNA TRAVE PAV Tonn 18.50 Toll.±5%



ISTRUZIONI PER IL SOLLEVAMENTO E LA POSA DELLA LASTRA "FORAP100"

PESO MASSIMO DI UNA LASTRA Ton. 26.00 Toll.±5%



NOTA BENE

- PER I DETTAGLI DELL'IMPERMEABILIZZAZIONE VEDI ELABORATO SPECIFICO: RAAA1ERAPGA01SPC001
- PER LE CARATTERISTICHE DEI MATERIALI STRUTTURALI SI RIMANDA ALL'ELABORATO SPECIFICO: RAAA1ERAPGA01GSP001

DESCRIZIONE DELLA MODIFICA
INSERITO SCHEMA PER SOLLEVAMENTO E POSA DELLE TRAVI PREFABBRICATE

AUTOCAMIONALE DELLA CISA S.p.A.
Via Camboara 26/A - Frazione Ponte Taro - 43015 NOCETO (PR)

PIZZAROTTI
FONDATA NEL 1910

PROGETTO ESECUTIVO

Autostada della CISA A15
Raccordo Autostradale A15/A22
Corridoio Plurimodale Tirreno-Brennero
Raccordo Autostradale fra l'Autostrada della CISA-Fontevivo (PR) e l'Autostrada del Brennero-Nogaro Rocca (VR). I LOTTO.

C.I.U.P. G61804000060008 C.I.G. 307068161E

PROGETTAZIONE DI: PIZZAROTTI
A.T.: idroesse engineering, ROCKSOL, VIA

PROGETTISTA: GIOVANNA CASSANI
Dott. Ing. Giovanna Cassani
ORDINE INGEGNERI DI MILANO

CONSALENZA SPECIALISTICA A CURA DI: NA

CONSALENZA SPECIALISTICA: Impresa Pizzarotti & C. S.p.A.
Ing. Pietro Mazzoli

Titolo Elaborato: Asse principale Galleria artificiale A1
Struttura
Sezione scatolare Conci da 5 a 10 - Trave prefabbricata - Carpenteria

18/03/2014
Scala: 1:100 1:50 1:10

Rev.	Descr.	Aut.	Ver.	Appr.	Cont.	Appr.
B	10/10/2014	Modifica RIVA int. n° 730 del 08/09/2014	G. MICHELI	G. CASSANI	MAZZOLI	
A	27/09/2014	REMISSIONE PROGETTO ESECUTIVO	G. MICHELI	G. CASSANI	MAZZOLI	
Rev.	Aut.	Ver.	Appr.	Cont.	Appr.	