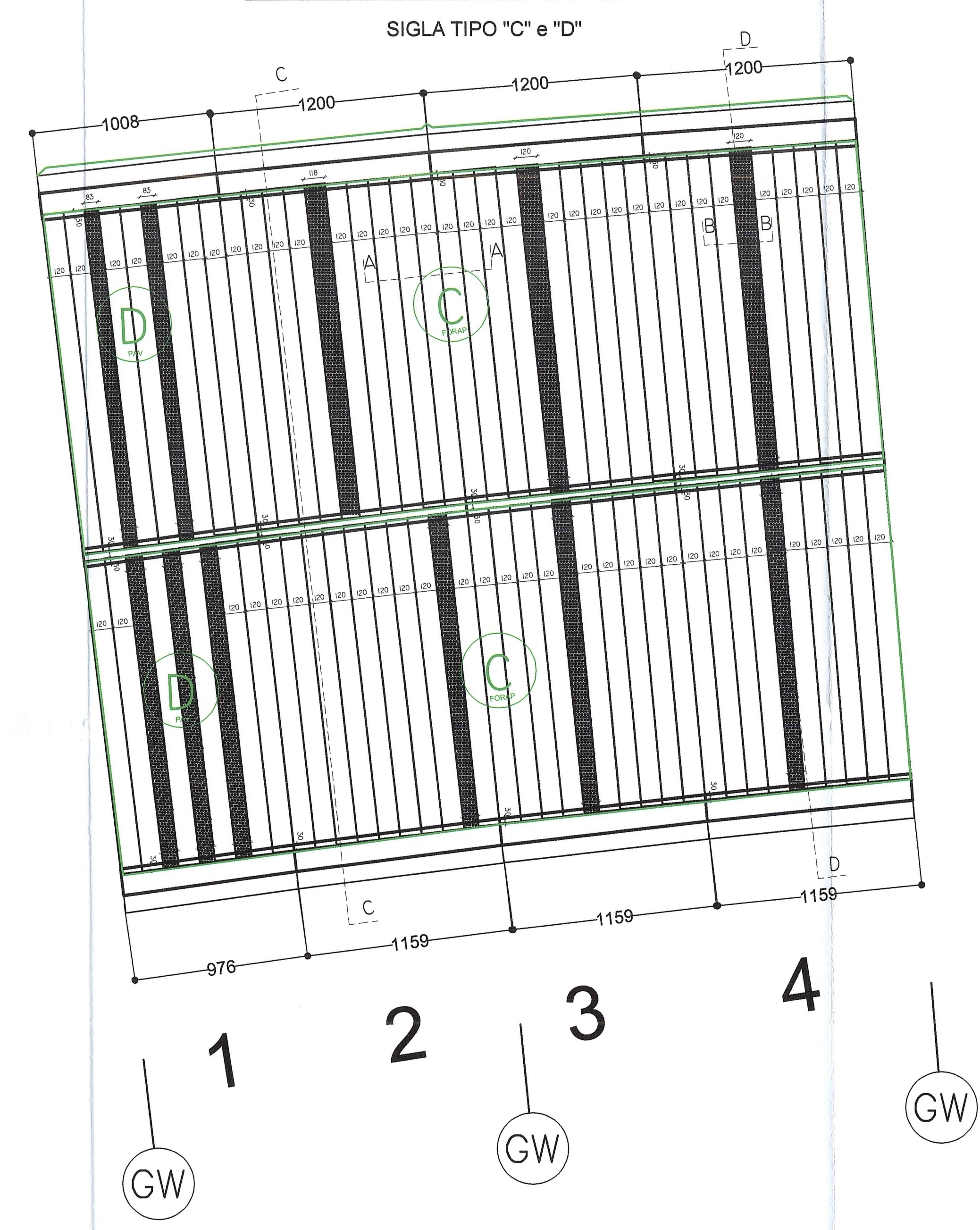
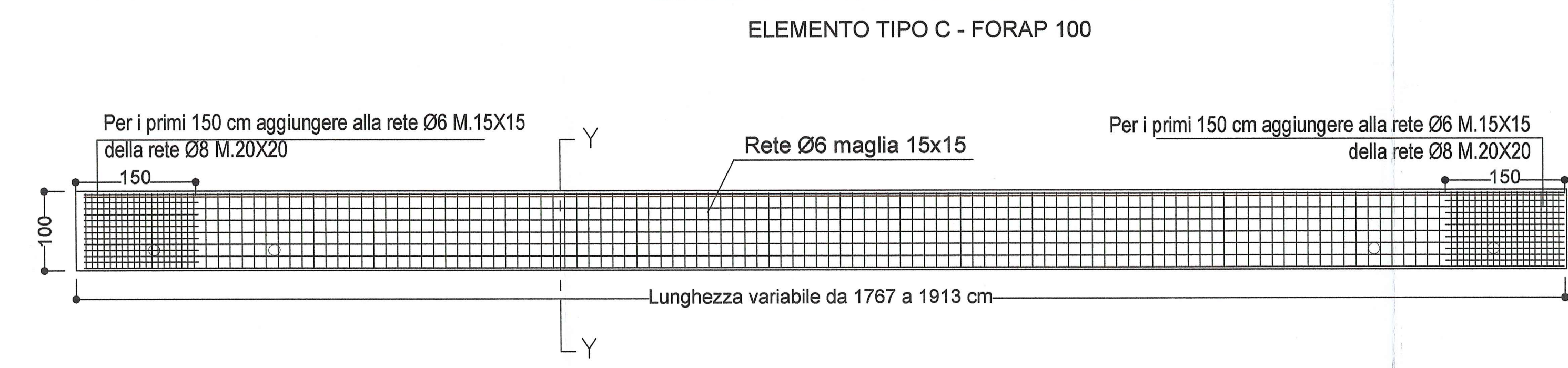


**PLANIMETRIA ZONA CONCI 1-4**  
SCALA 1:200



**SEZIONE LONGITUDINALE ELEMENTO**  
SCALA 1:50



**SEZIONE Y-Y TRASVERSALE CORRENTE**  
SCALA 1:10

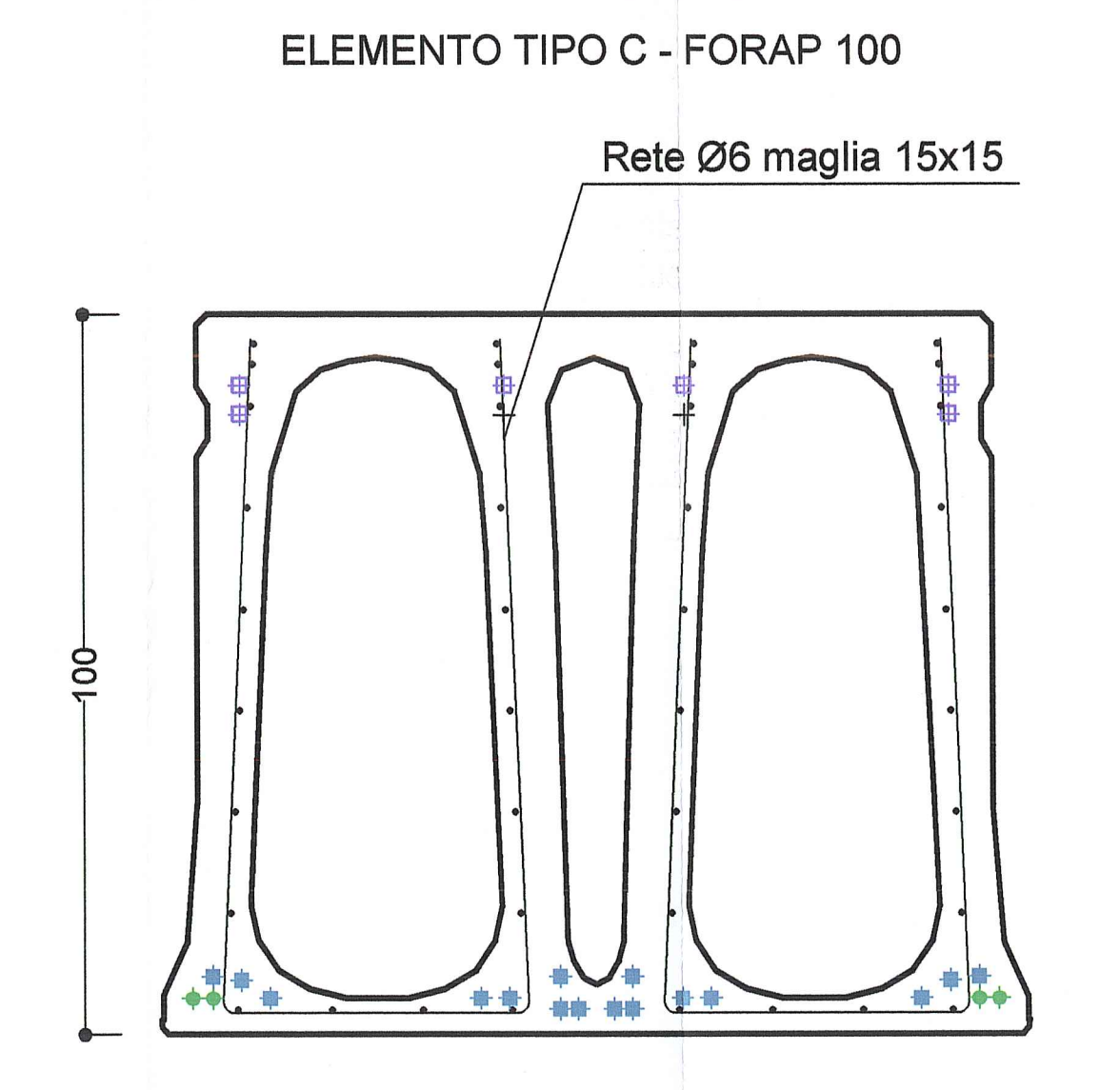
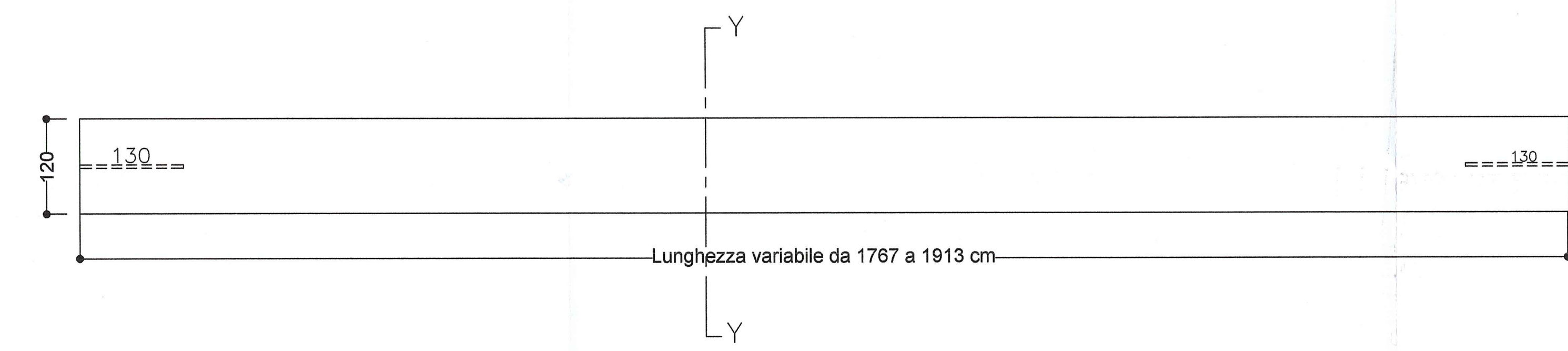


TABELLA ARMATURE DI PRECOMPRESIONE	
LIVELLO	TREFOLI
4.5 cm	4_1/2"+10_6/10"
7.5 cm	6_6/10"
88 cm	6_3/8"

I LIVELLI FANNO RIFERIMENTO ALLA QUOTA D'INTRADOSO DELLA TRAVE

LEGENDA	
	3x3
	3/8"
	1/2"
	6/10"
	Guaina

**PIANTA**  
SCALA 1:50



**SEZIONE Z-Z TRASVERSALE CORRENTE**  
SCALA 1:10

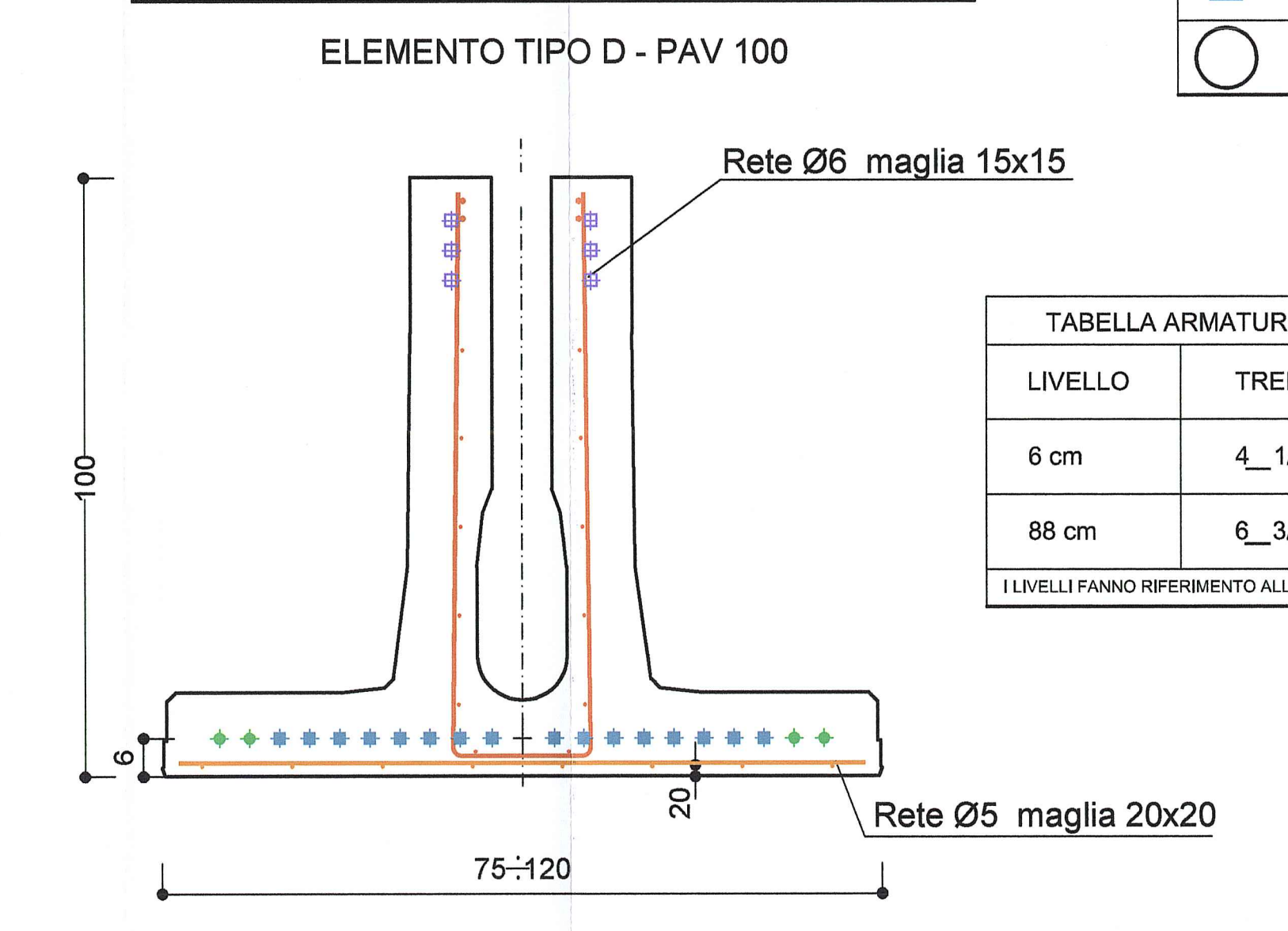
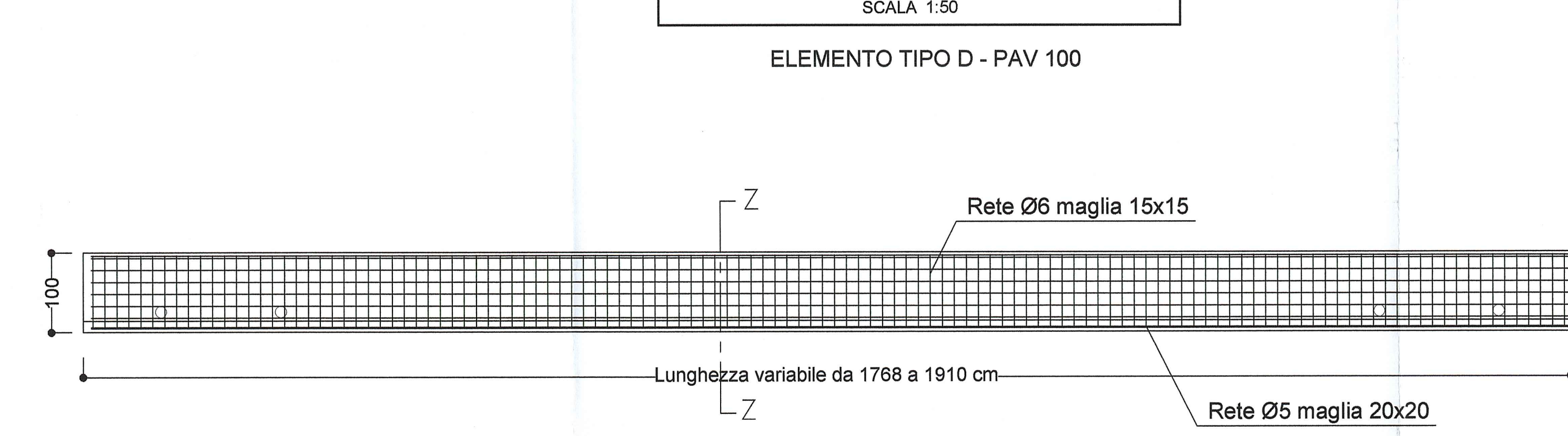


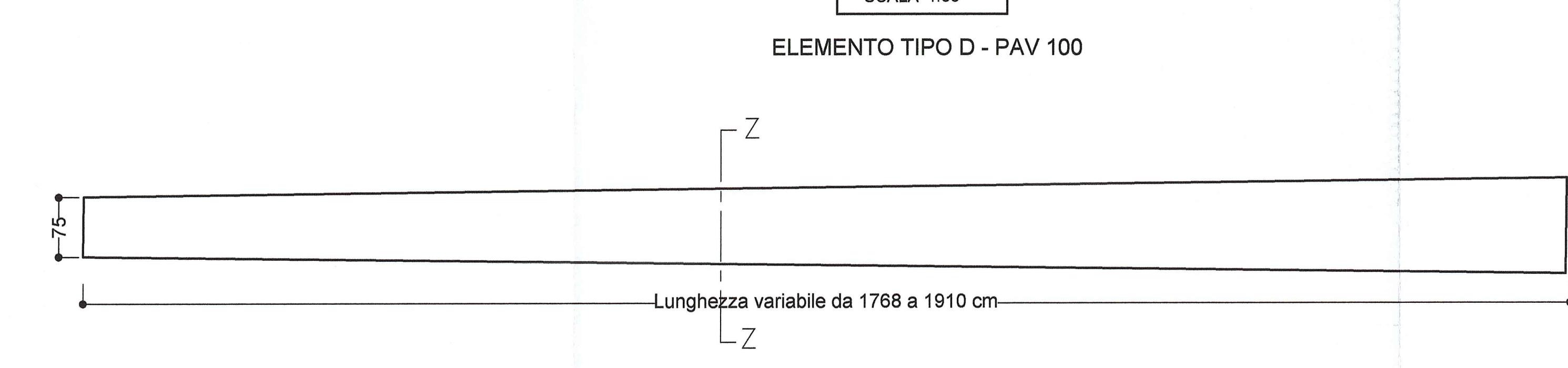
TABELLA ARMATURE DI PRECOMPRESIONE	
LIVELLO	TREFOLI
6 cm	4_1/2"+16_6/10"
88 cm	6_3/8"

I LIVELLI FANNO RIFERIMENTO ALLA QUOTA D'INTRADOSO DELLA TRAVE

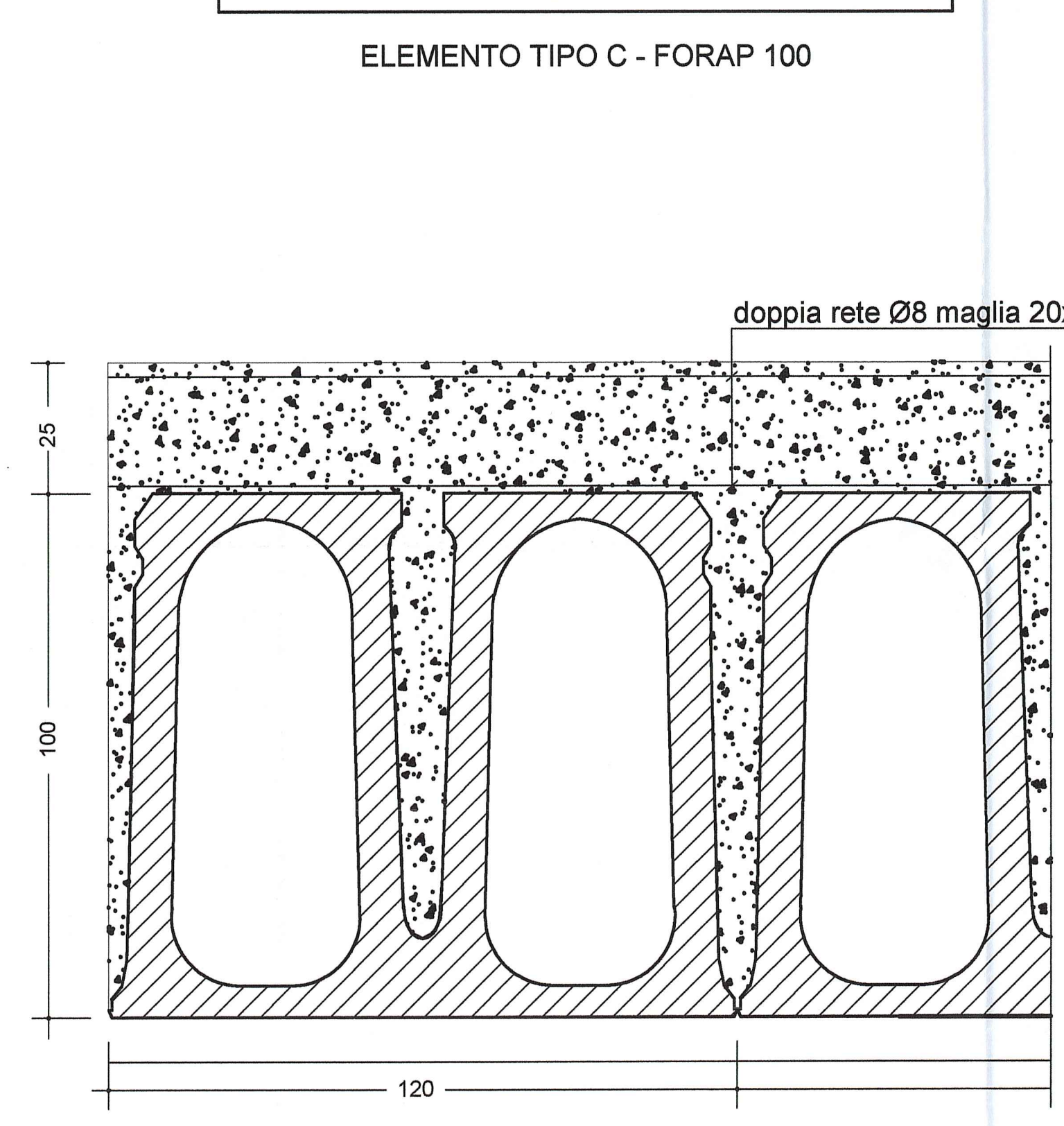
**SEZIONE LONGITUDINALE**  
SCALA 1:50



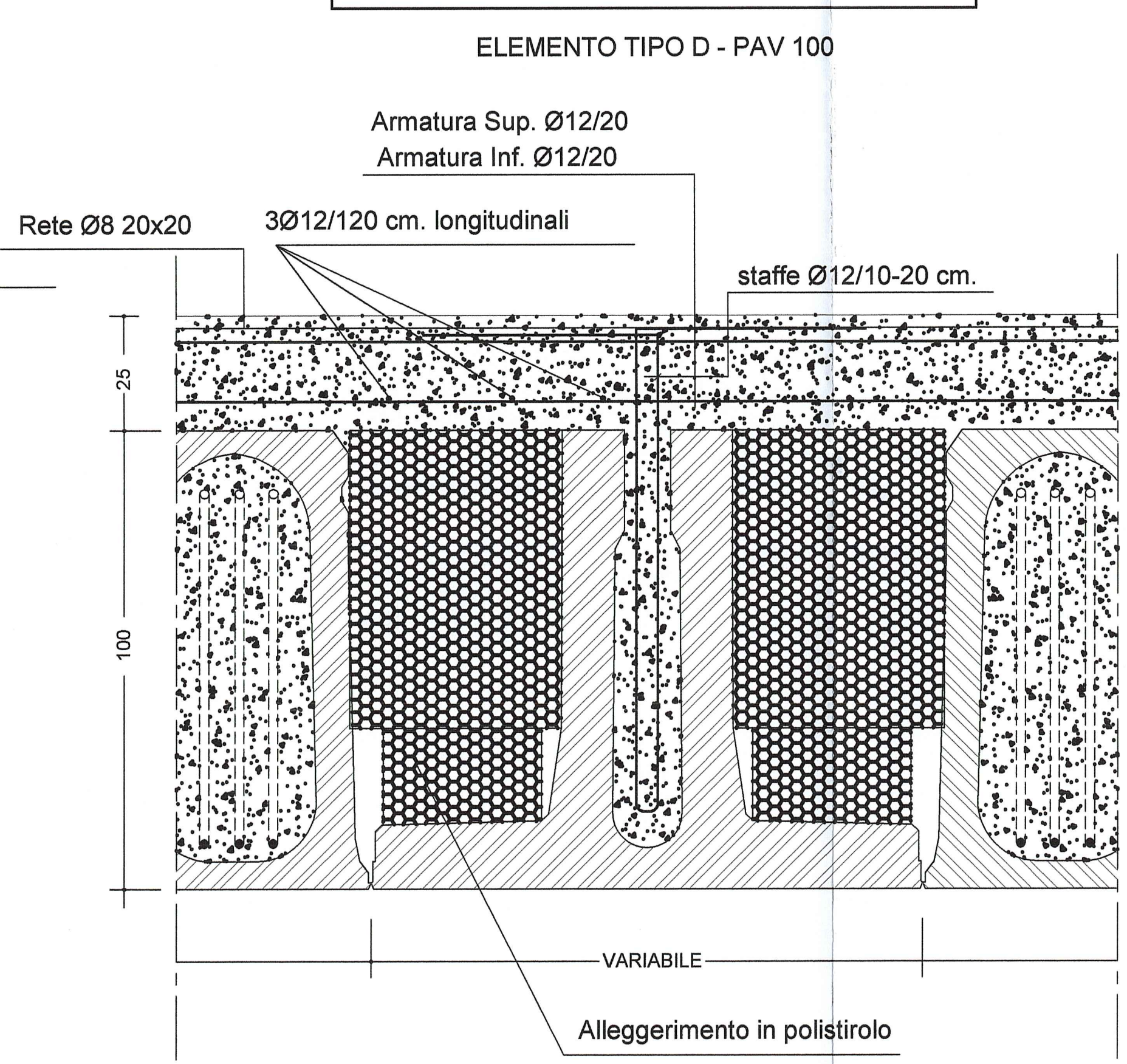
**PIANTA**  
SCALA 1:50



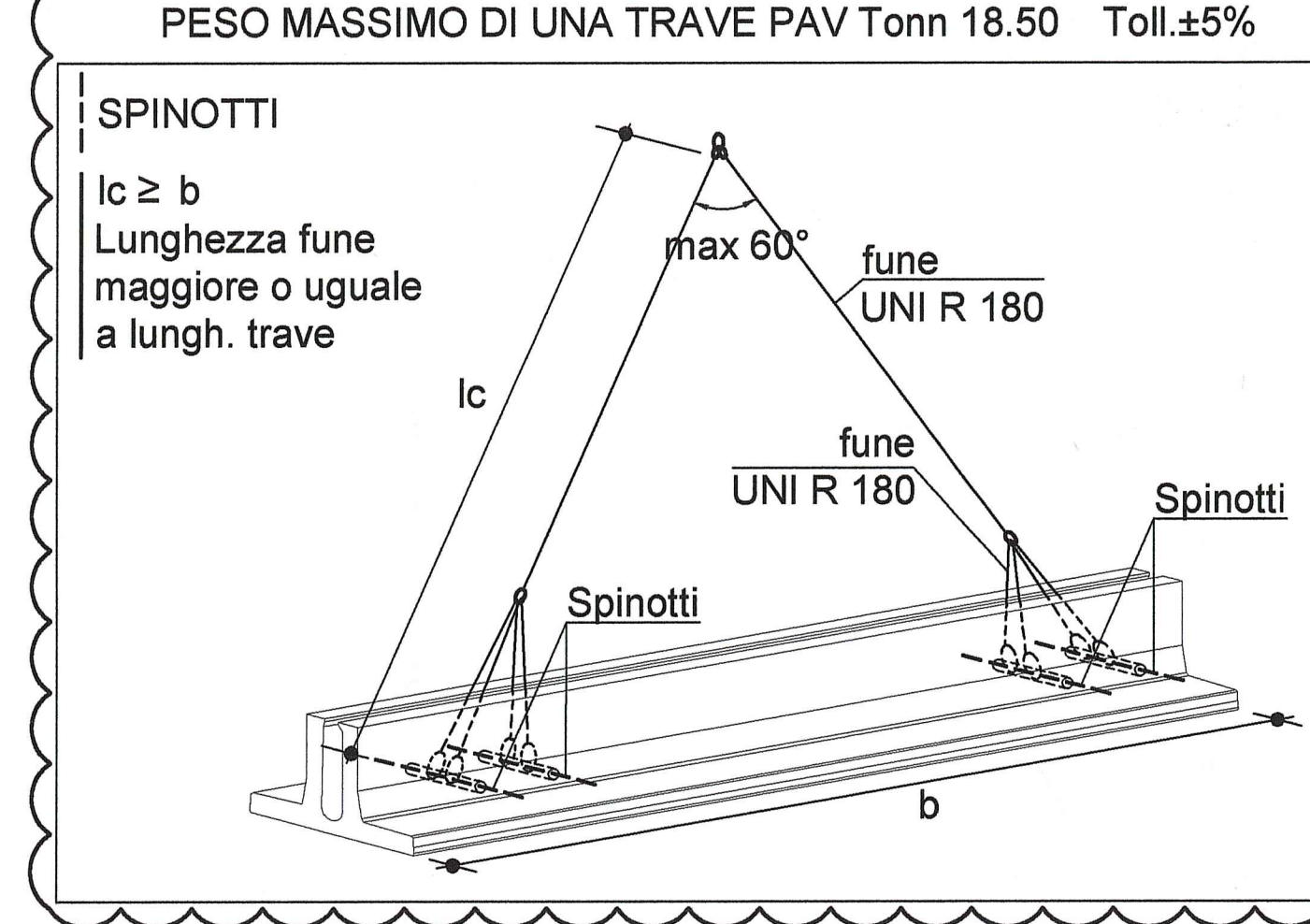
**SEZIONE A-A TRASVERSALE IMPALCATO**  
SCALA 1:10



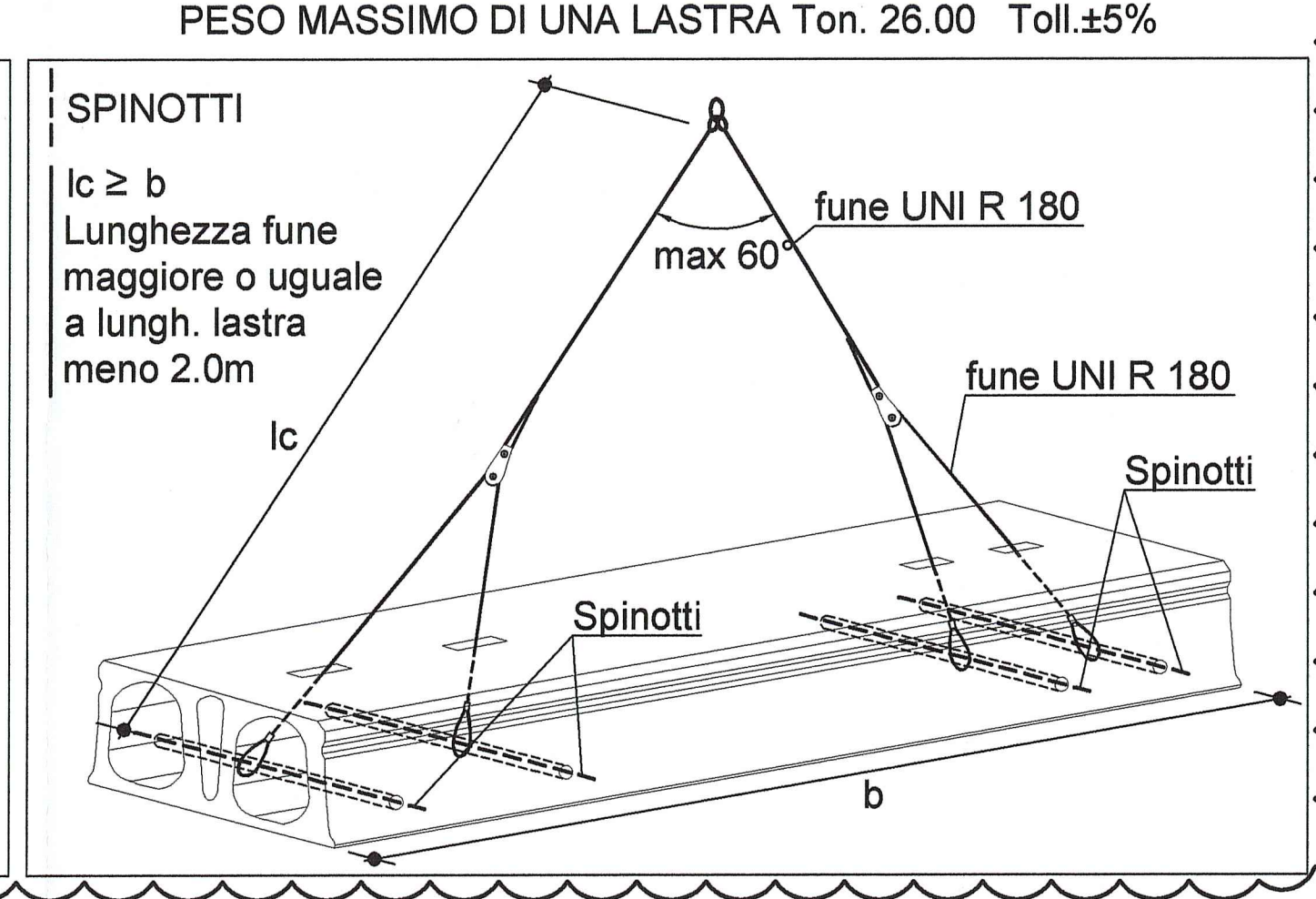
**SEZIONE B-B TRASVERSALE IMPALCATO**  
SCALA 1:10



**ISTRUZIONI PER IL SOLLEVAMENTO E LA POSA DELLE TRAVI "PAV"**



**ISTRUZIONI PER IL SOLLEVAMENTO E LA POSA DELLA LASTRA "FORAP100"**



**NOTA BENE**

- PER I DETTAGLI DELL'IMPERMEABILIZZAZIONE VEDI ELABORATO SPECIFICO: RAAA1ERAPGA01SPC001  
- PER LE CARATTERISTICHE DEI MATERIALI STRUTTURALI SI RIMANDA ALL'ELABORATO SPECIFICO: RAAA1ERAPGA01GSP001

DESCRIZIONE DELLA MODIFICA  
INSERITO SCHEMA PER SOLLEVAMENTO E POSA DELLE TRAVI PREFABBRICATE

Autocomonale della CISA S.p.A.  
Via Combaro 26/A - Frazione Ponte Taro - 43015 NOCETO (PR)

IMPRESA ESECUTRICE: PIZZAROTTI FONDATA NEL 1910

PROGETTO ESECUTIVO

Autostada della CISA A15  
RACCORDO AUTOSTRADALE A15/A22  
CORRIDOIO PLURIMODALE TIRRENO-BRENNERO  
RACCORDO AUTOSTRADALE FRA L' AUTOSTRADA DELLA CISA-FONTEVIVO (PR) E L' AUTOSTRADA DEL BRENNERO-NOGAROLE ROCCA (VR). I LOTTO.  
C.U.P. G6180400060008 C.I.G. 307068161E

PROGETTAZIONE DI: PIZZAROTTI  
A.T.A.: idroessing, ROCKSOL, VIA

Consulenza specialistica a cura di: NA

Titolo Elaborato: Asse principale Galleria artificiale A1 Struttura Sezione scatolare Conci da 1 a 4 - Trave prefabbricata - Carpenteria

Scale: 1:100 1:50 1:10