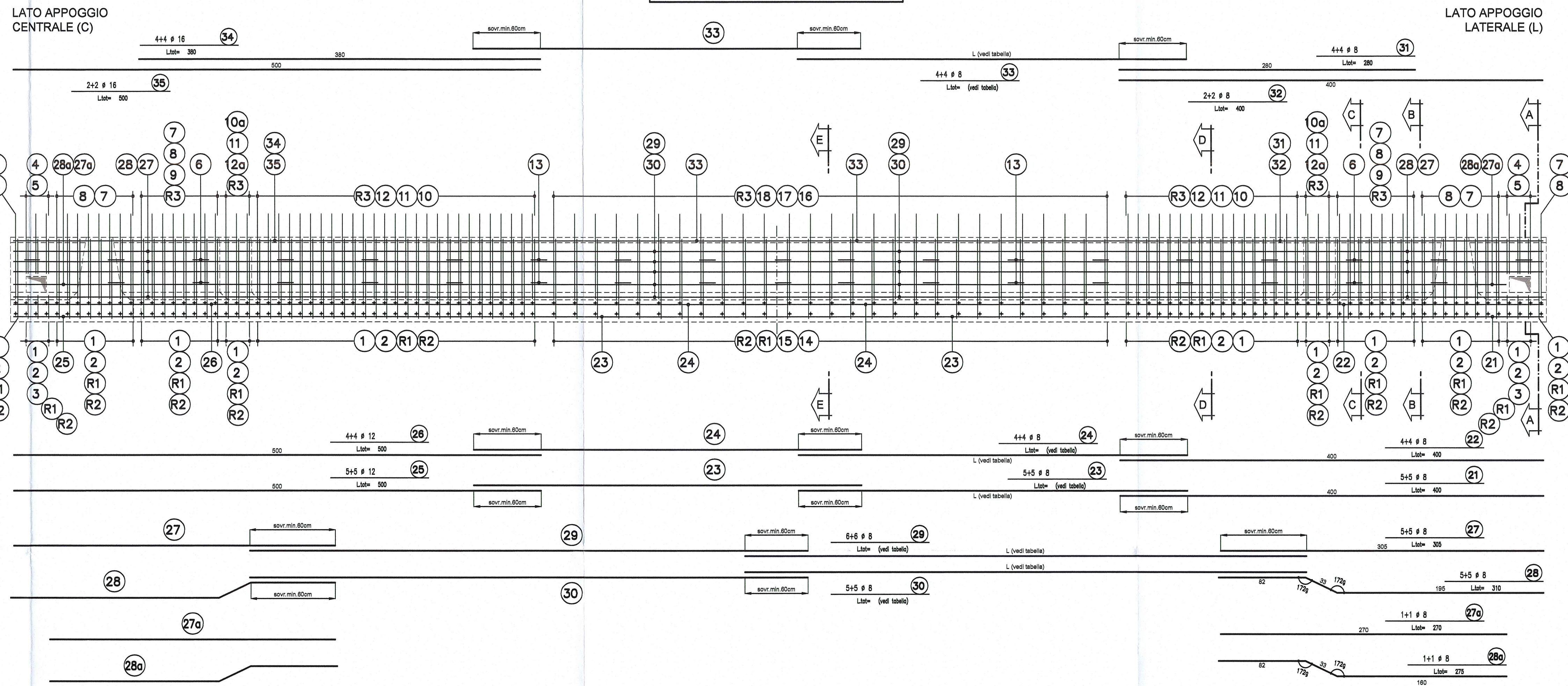
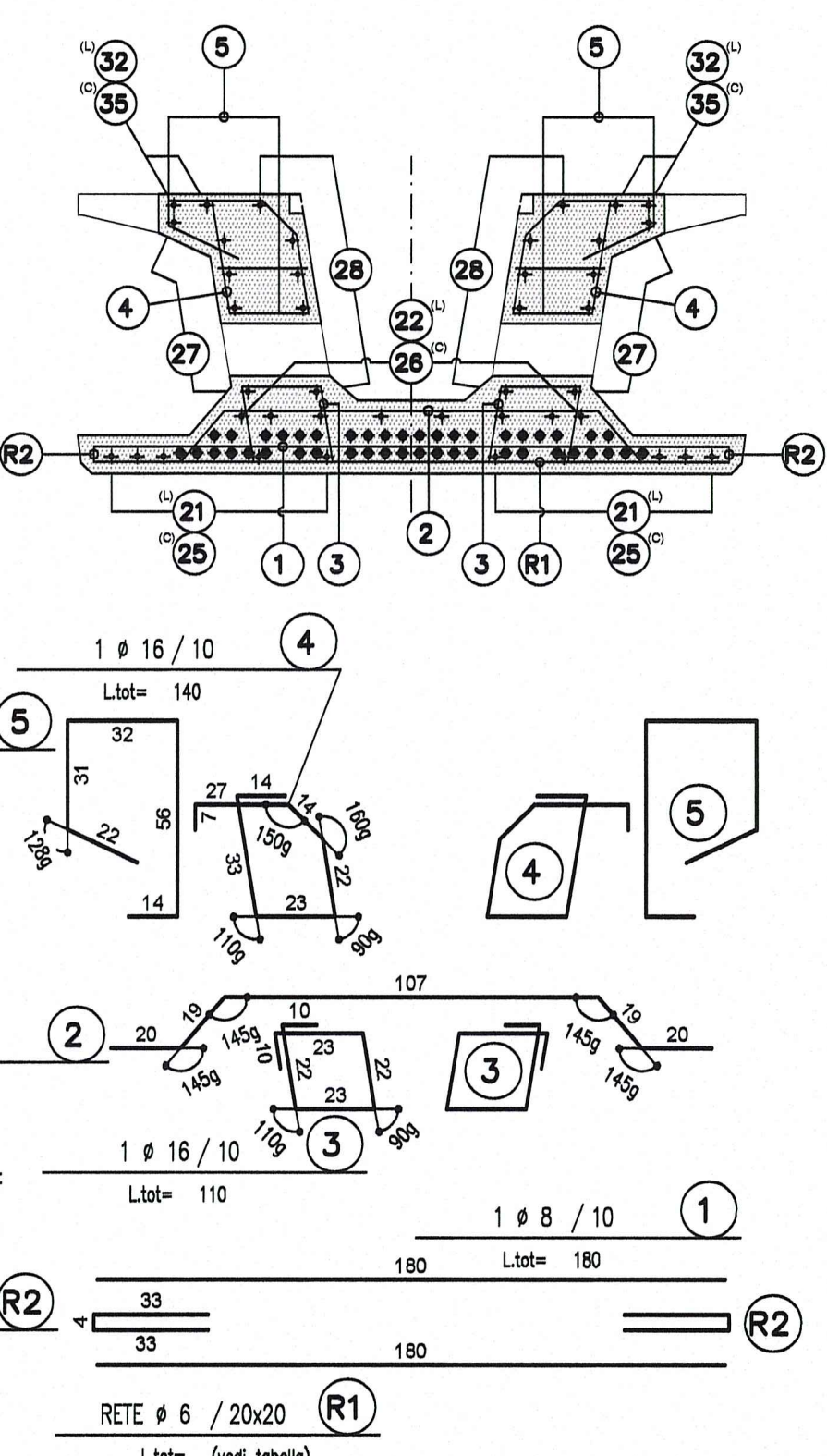


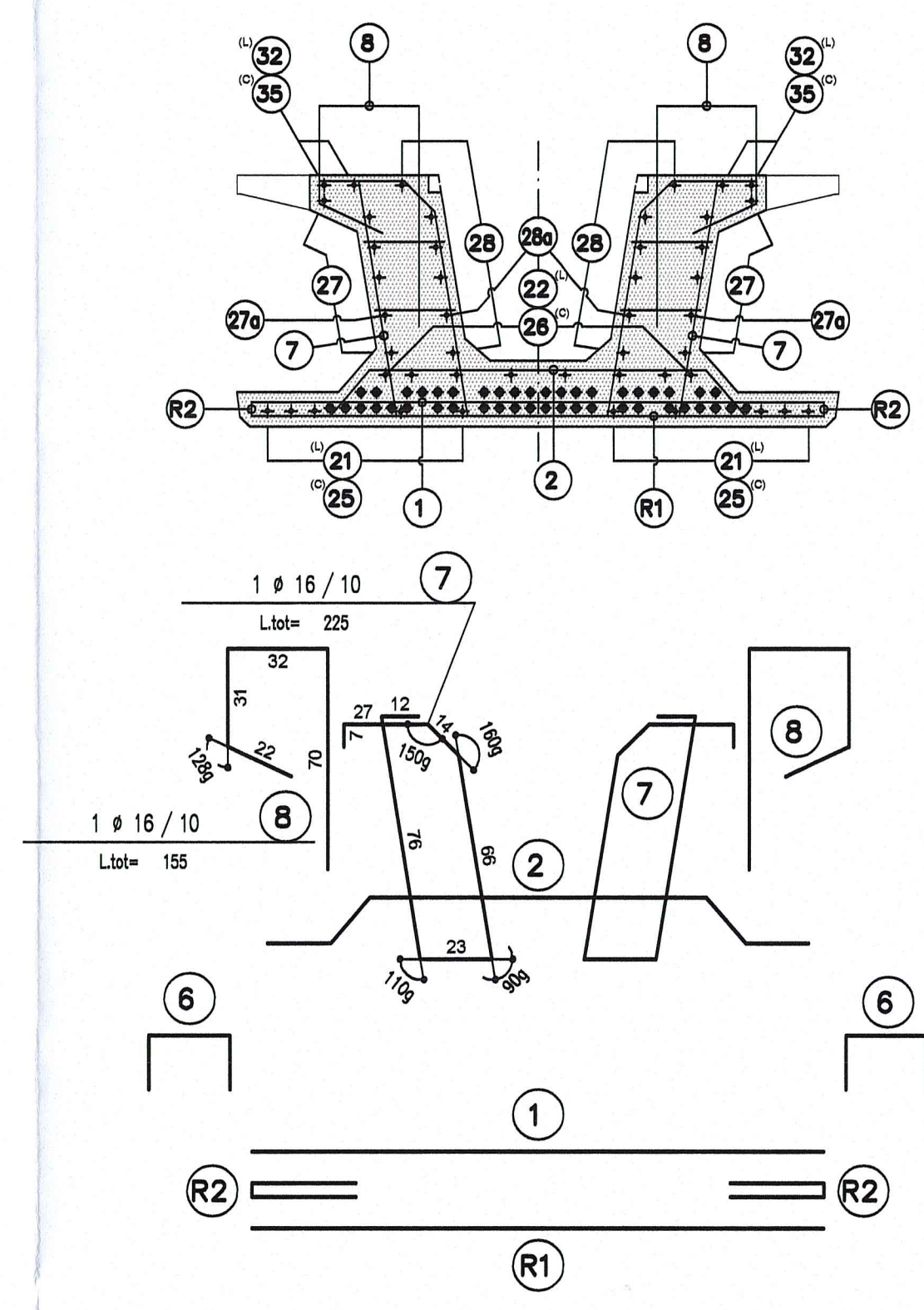
**PROFILO LONGITUDINALE**  
1:25 AJA02



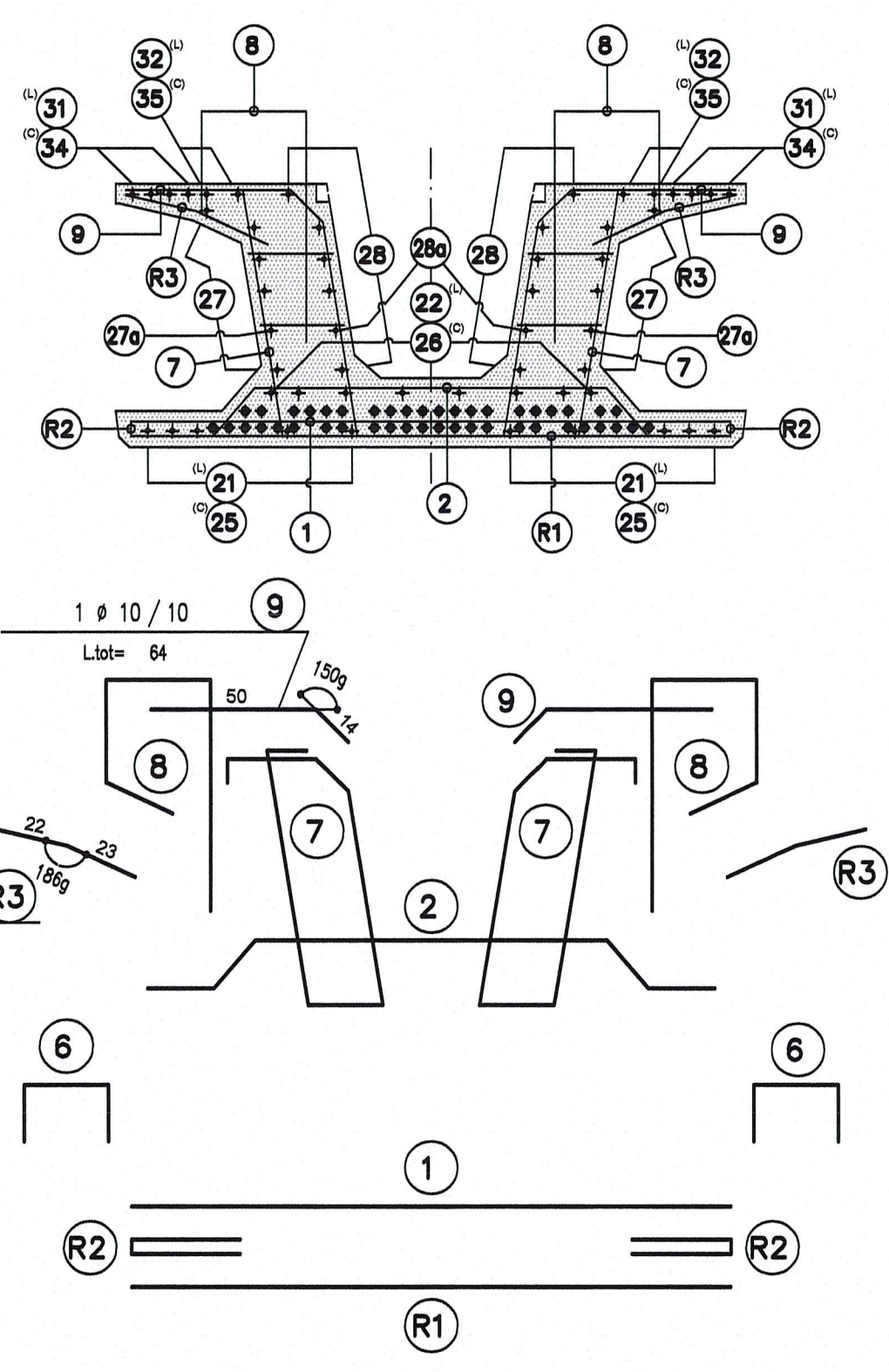
**SEZIONE A-A**  
SCALA 1:20



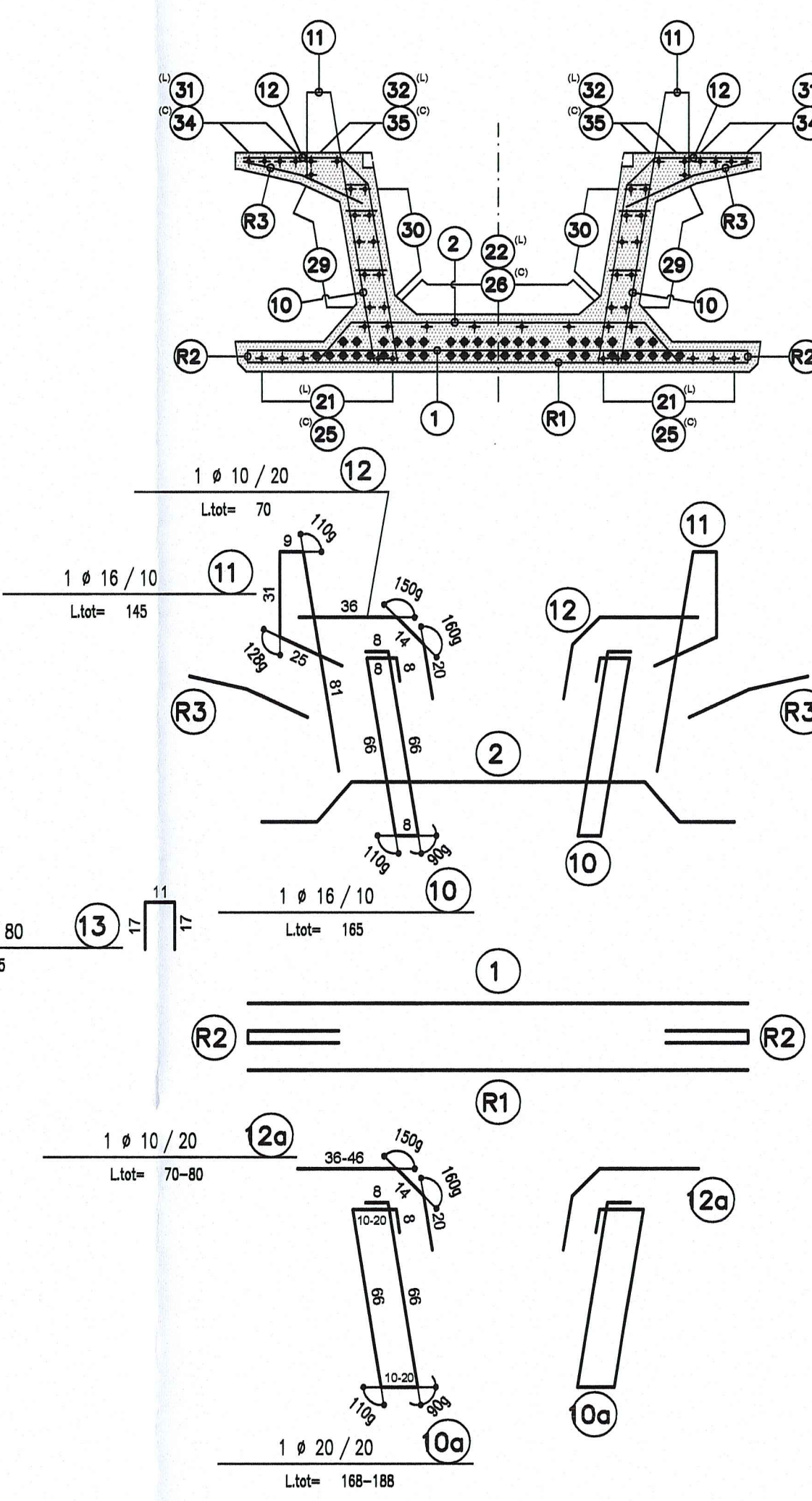
**SEZIONE B-B**  
SCALA 1:20



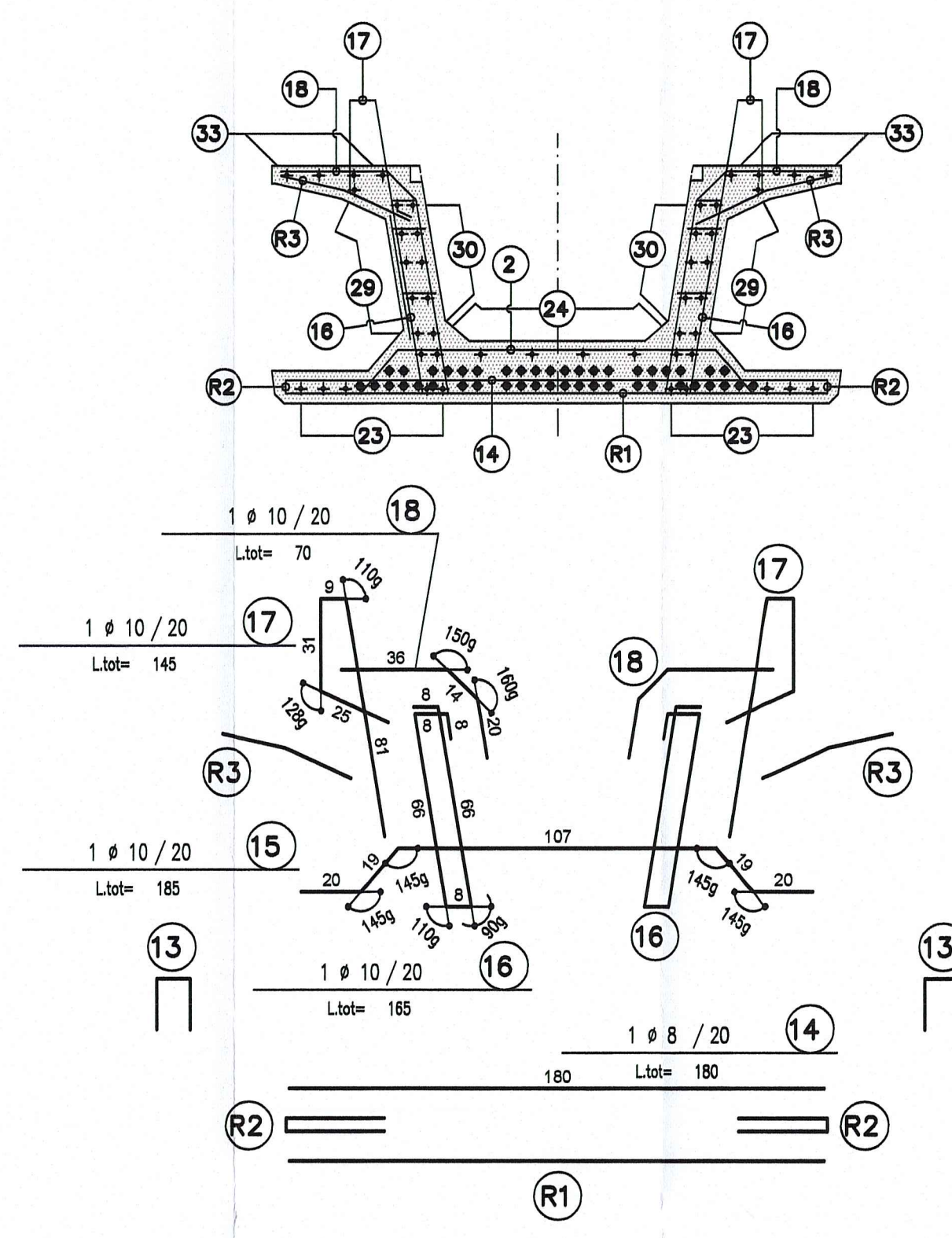
**SEZIONE C-C**  
SCALA 1:20



**SEZIONE D-D**  
SCALA 1:20

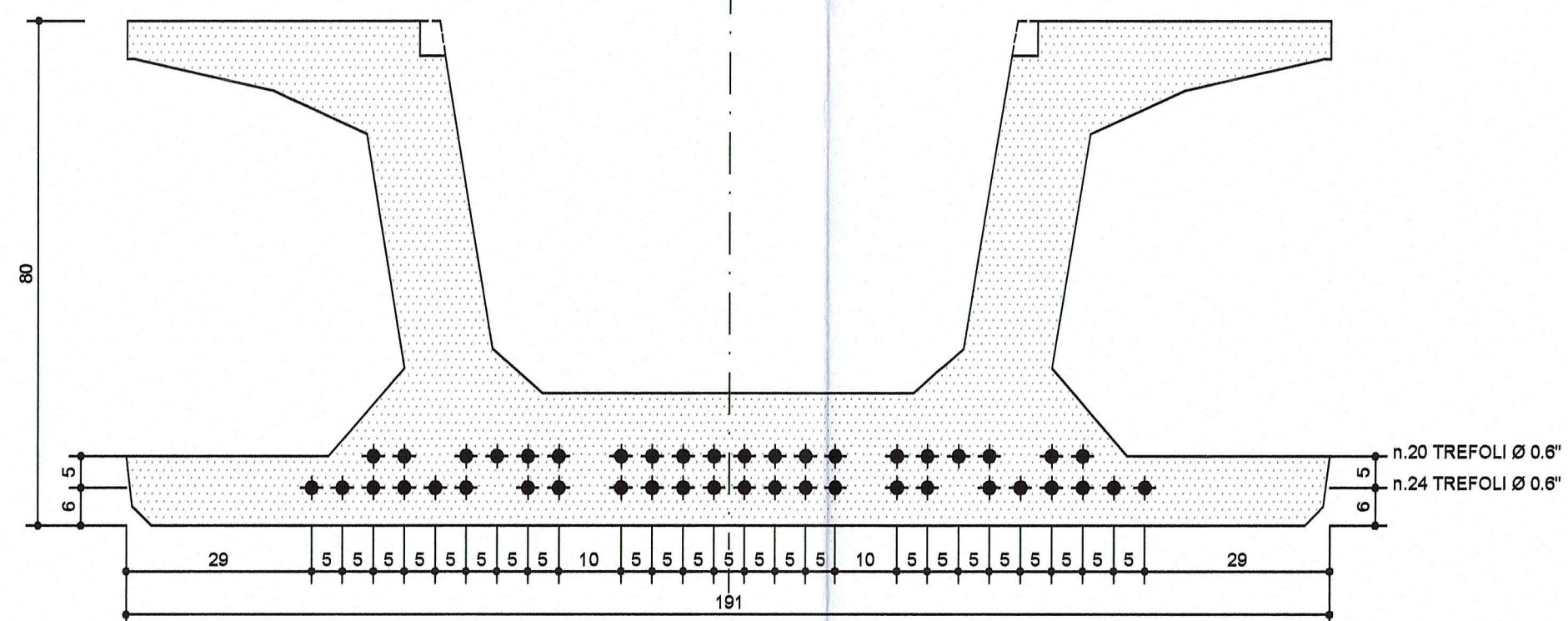


**SEZIONE E-E**  
SCALA 1:20

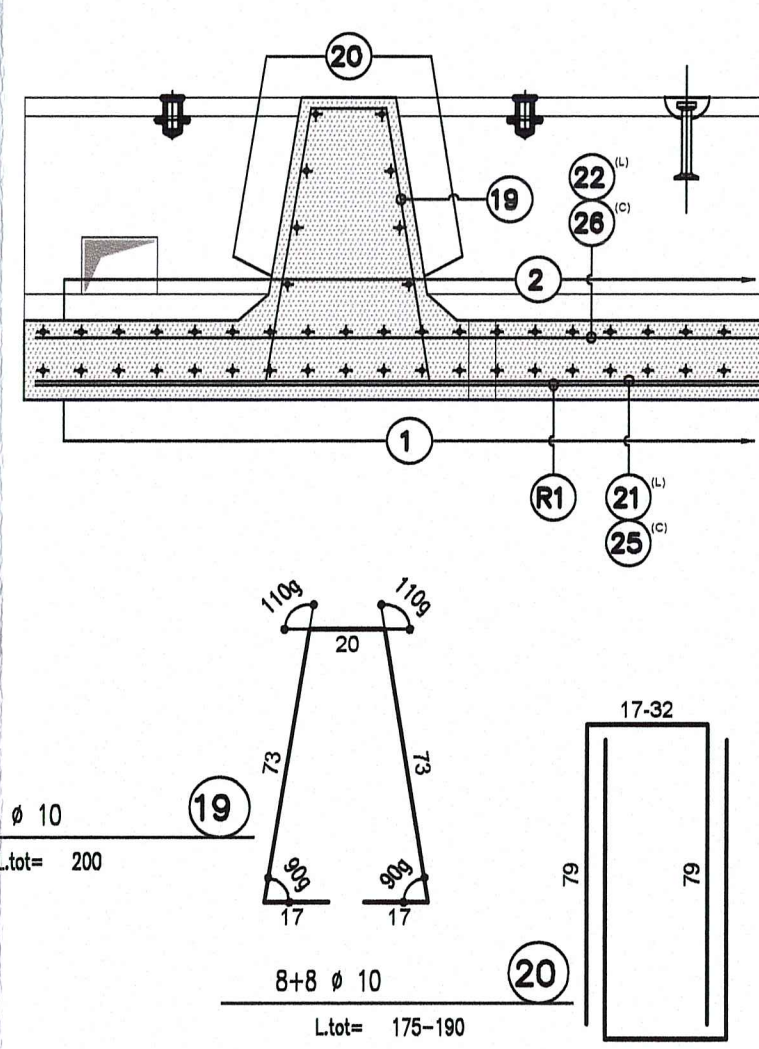


**SEZIONE PARTICOLARE**  
SCALA 1:10

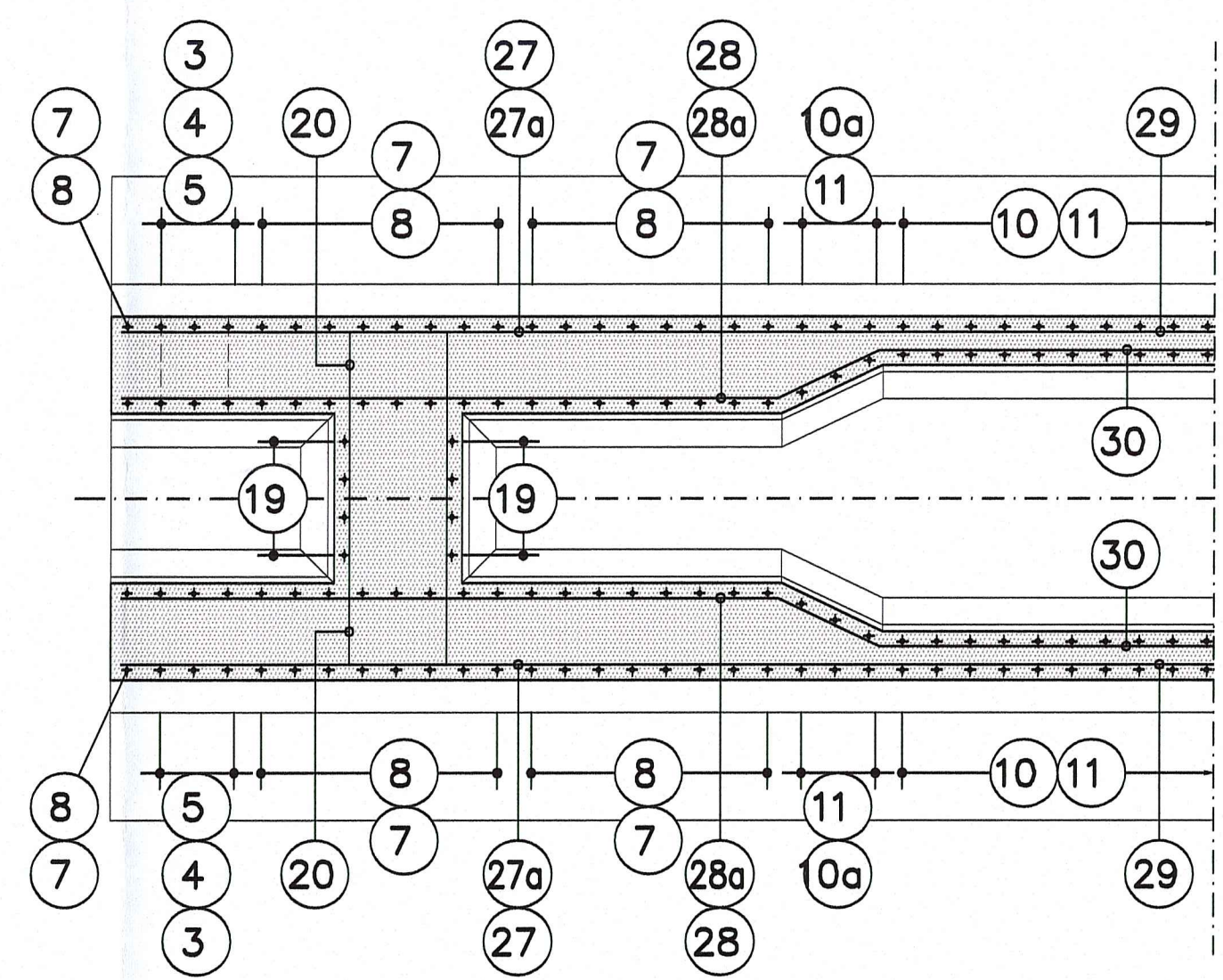
SEZIONE DI PRECOMPRESSIONE  
SCHEMA DISPOSIZIONE TREFOLI



**SEZIONE TRAVEVERSO**  
SCALA 1:20



**SEZIONE APPOGGIO**  
SCALA 1:20



TRAVI NORD	FERRO	L	Ltot
TN2/1	23	355	355
	24	355	355
	29	525	525
	30	525	525
	33	355	355
TN2/2	23	540	540
	24	540	540
	29	715	715
	30	715	715
	33	540	540

TRAVI NORD	RETE	L	Ltot
TN2/1	R1	1445	180x1445
	R2	1445	70x1445
	R3	1205	45x1205
TN2/2	R1	1815	180x1815
	R2	1815	70x1815
	R3	1575	45x1575

**NOTA BENE**  
- PER I DETTAGLI DELL'IMPERMEABILIZZAZIONE VEDI ELABORATO SPECIFICO: RAAA1ERAPGA01SPC002  
- PER LE CARATTERISTICHE DEI MATERIALI STRUTTURALI SI RIMANDA ALL'ELABORATO SPECIFICO: RAAA1ERAPGA01GSP001

Autocomoriale della CISA S.p.A.  
Via Combaro 26/A - Frazione Ponte Taro - 43015 NOCETO (PR)

**PIZZAROTTI**  
FONDATA NEL 1910

**PROGETTO ESECUTIVO**

AUTOSTRADA DELLA CISA A15  
RACCORDO AUTOSTRADALE A15/A22  
CORRIDOIO PLURIMODALE TIRRENO-BRENNERO  
RACCORDO AUTOSTRADALE FRA L'AUTOSTRADA DELLA CISA-FONTEVIVO (PR)  
E L'AUTOSTRADA DEL BRENNERO-NOGAROLE ROCCA (VR), I LOTTO.  
C.U.P. G61B0400060008 C.I.G. 307068161E

IMPRESA PIZZAROTTI & C. S.p.A. PIZZAROTTI & C. S.p.A.  
Direttore Tecnico: *Lucio Bonalumi*

PROGETTAZIONE DI: **PIZZAROTTI**  
A.T.I. **idrosesse** **ROCKSOIL** **VIA**

Il Progettista: **GIOVANNA CASSANI**  
Dott. Ing. Giovanna Cassani INGENGERI DI MILANO  
Ingegnere della Provincia di Milano n. 2200/02  
Coordinatore per la Sicurezza in fase di Progettazione: **PIZZAROTTI**  
Ing. Pietro Mazzoli  
Ingegnere della Provincia di Milano n. 2200/02

Titolo Elaborato: **Asse principale Galleria artificiale A1 Struttura**  
Sezione tra diaframmi - Trave prefabbricata TN2 - Armatura

Data Emisione Progetto: 18/03/2014  
Scala: 1:25 - 1:20

Identif. Elaborato: **RAAA** **1** **E** **R** **AP** **GA** **01** **B** **AR** **016** **A**

Rev. Data Descrizione Modificazioni  
1. 27/09/2014 RILIBERAZIONE PROGETTO ESECUTIVO G. MONZIN G. CASSANI MAZZOLI  
Rev. Data Descrizione Modificazioni