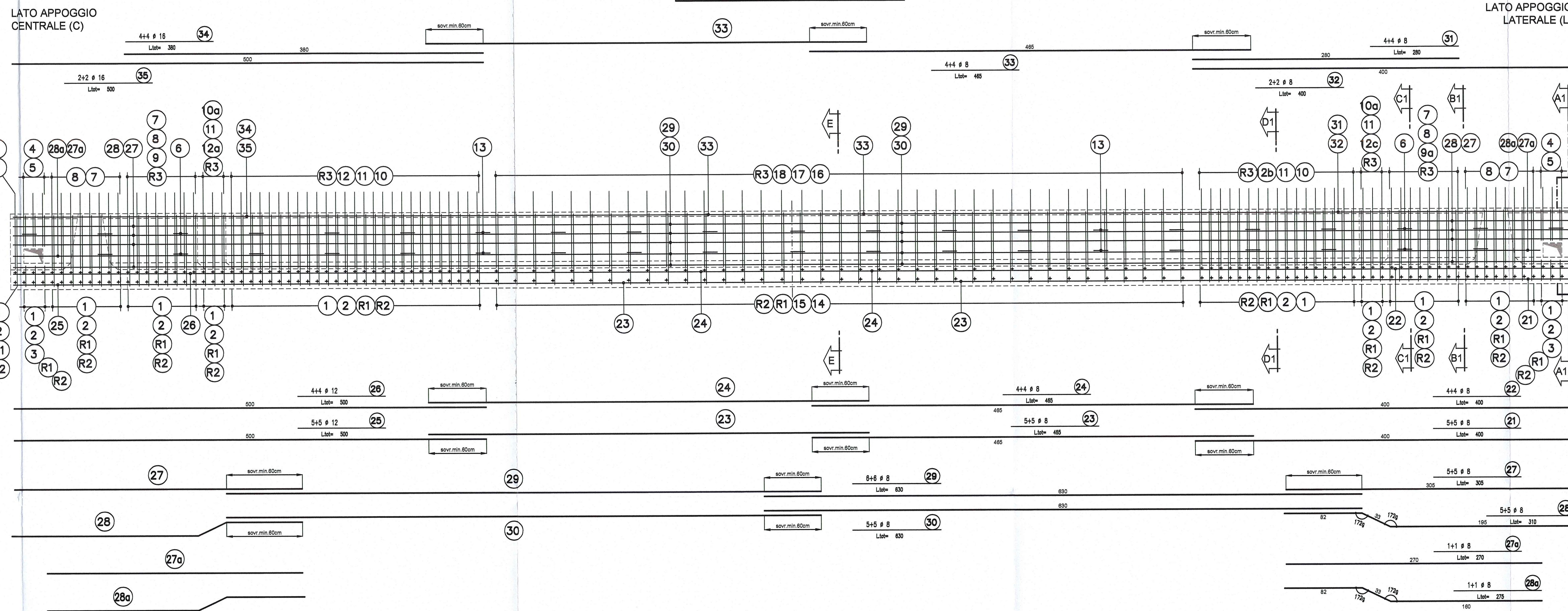
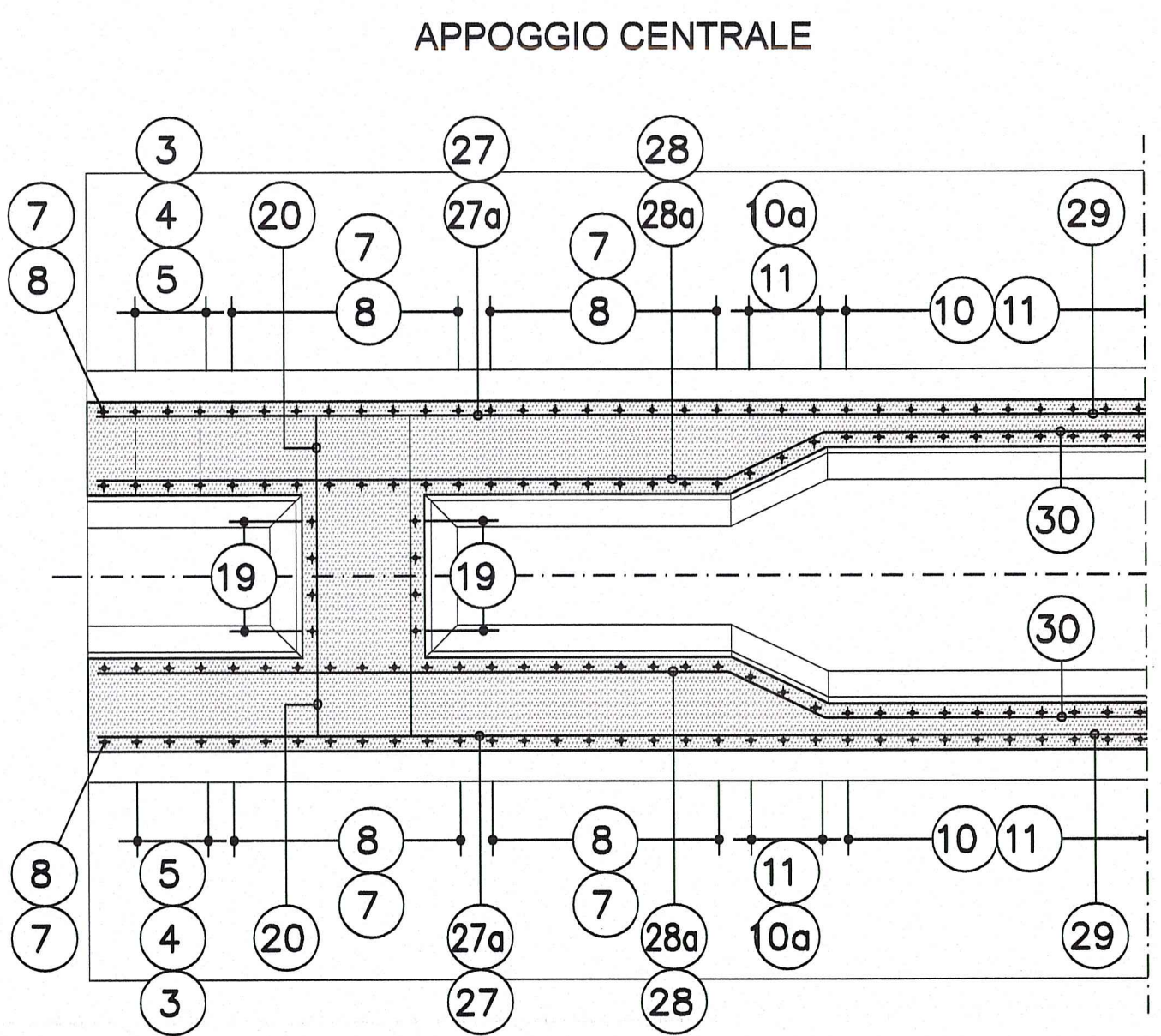


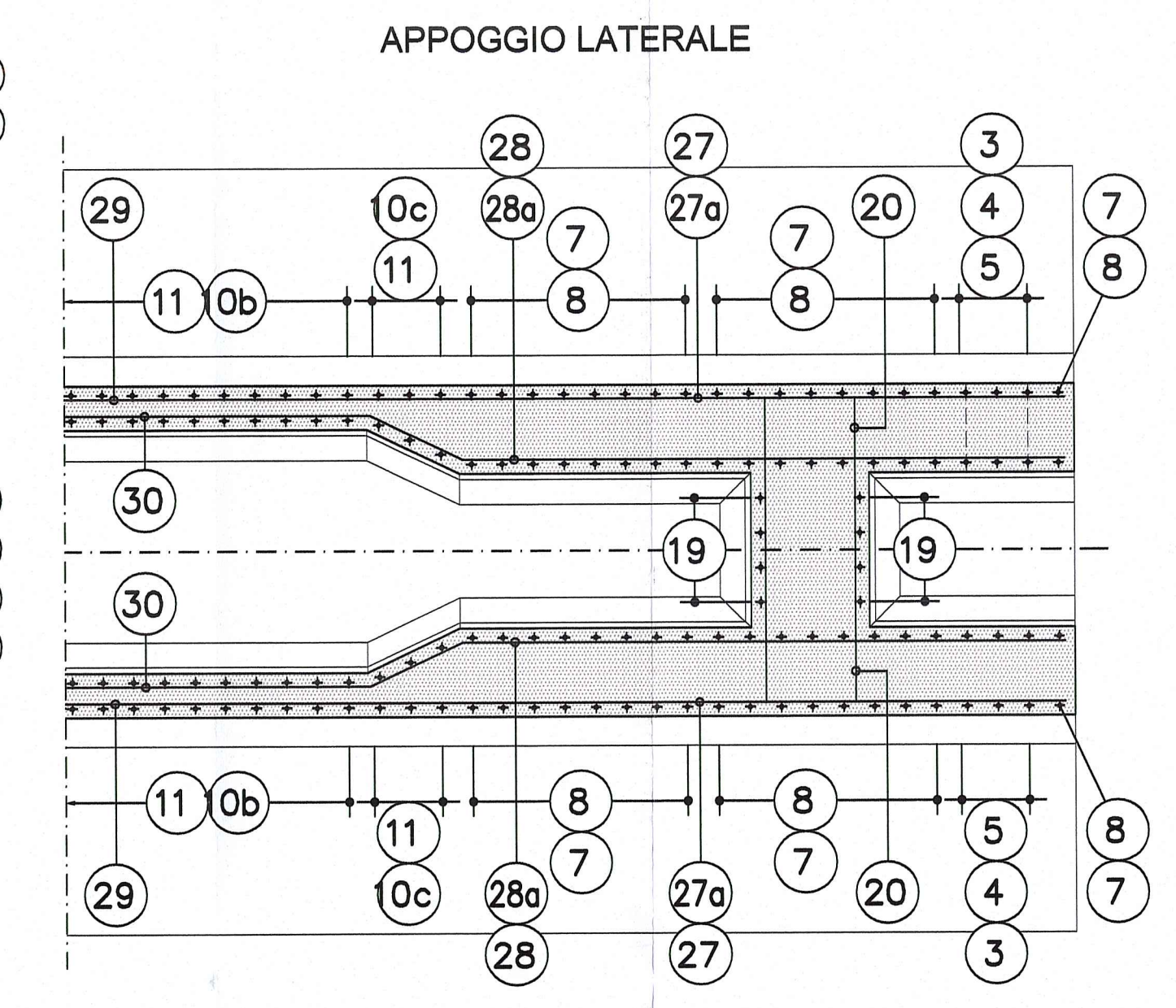
**PROFILO LONGITUDINALE**  
SCALA 1:25



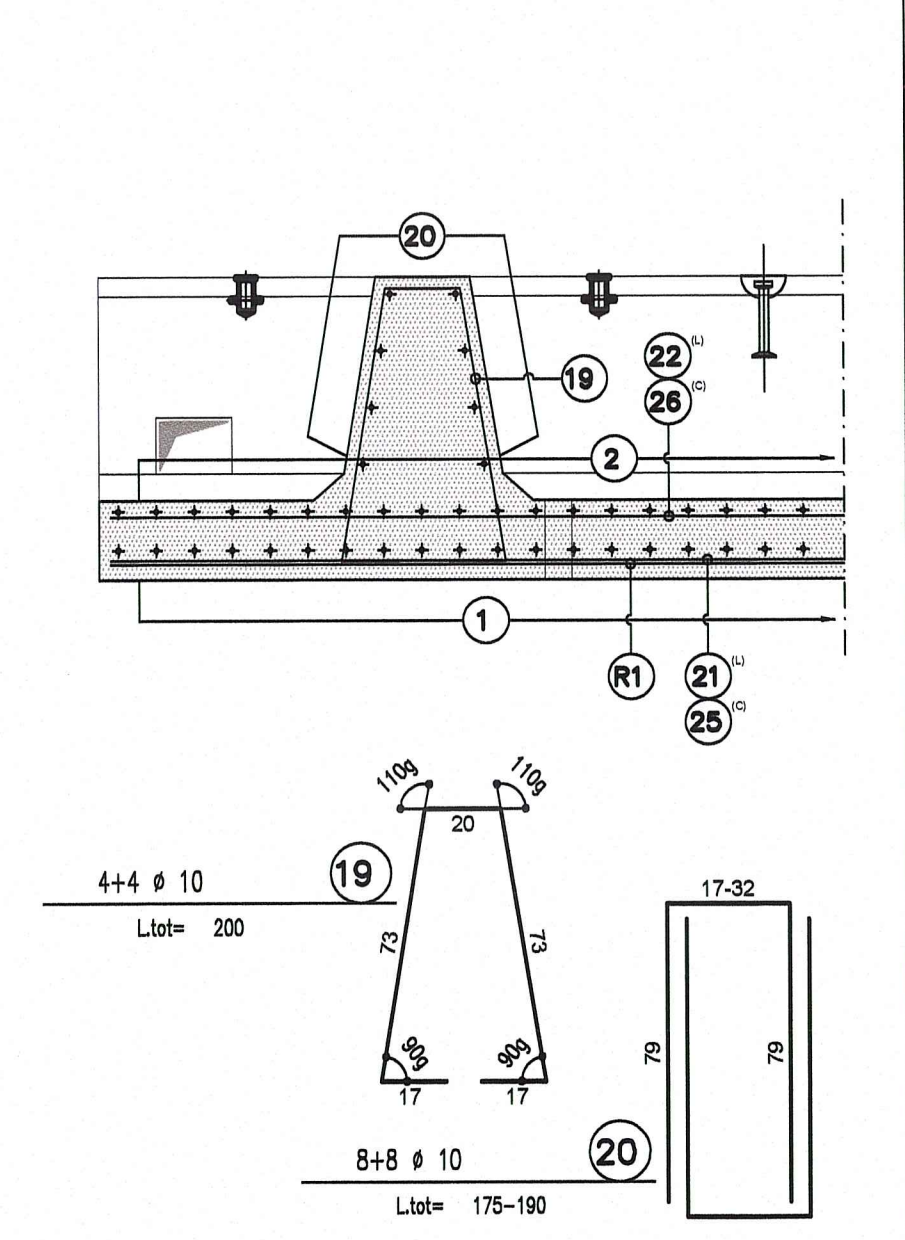
**SEZIONE APPOGGIO**  
SCALA 1:20



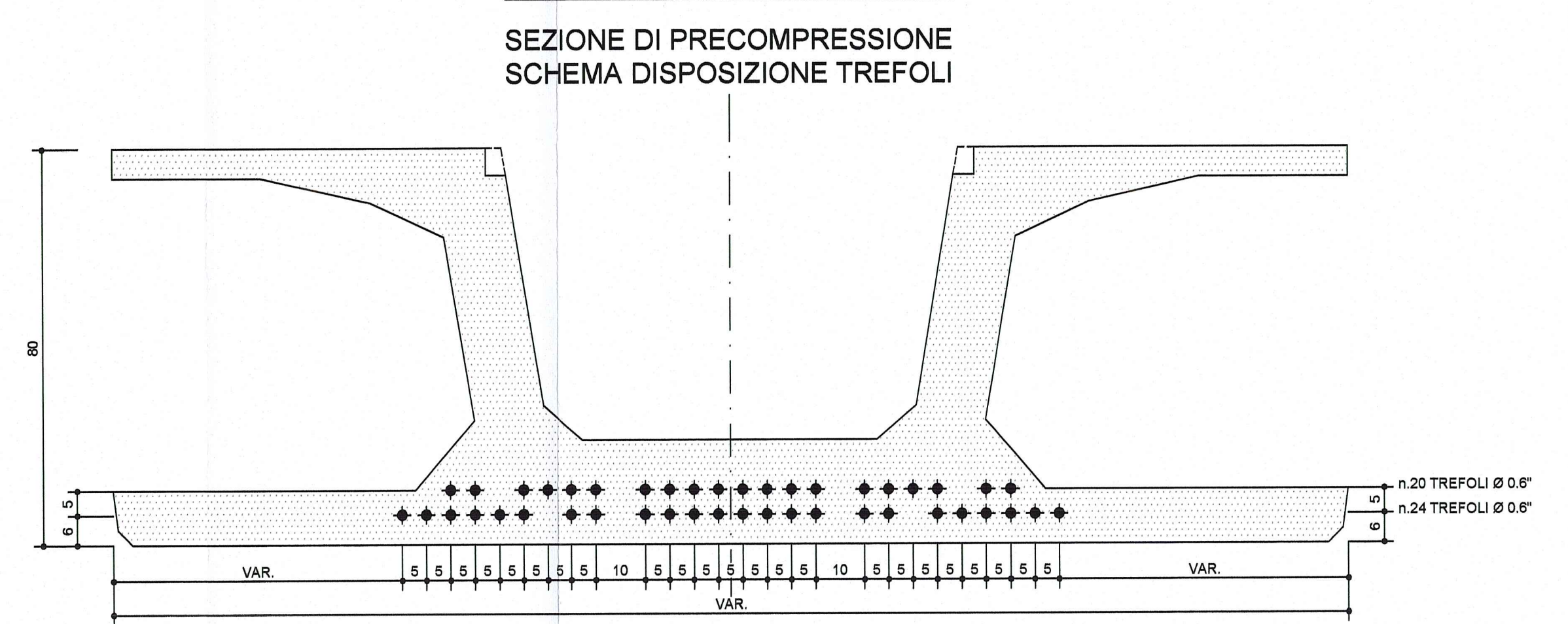
**SEZIONE APPOGGIO**  
SCALA 1:20



**SEZIONE TRASVERSO**  
SCALA 1:20



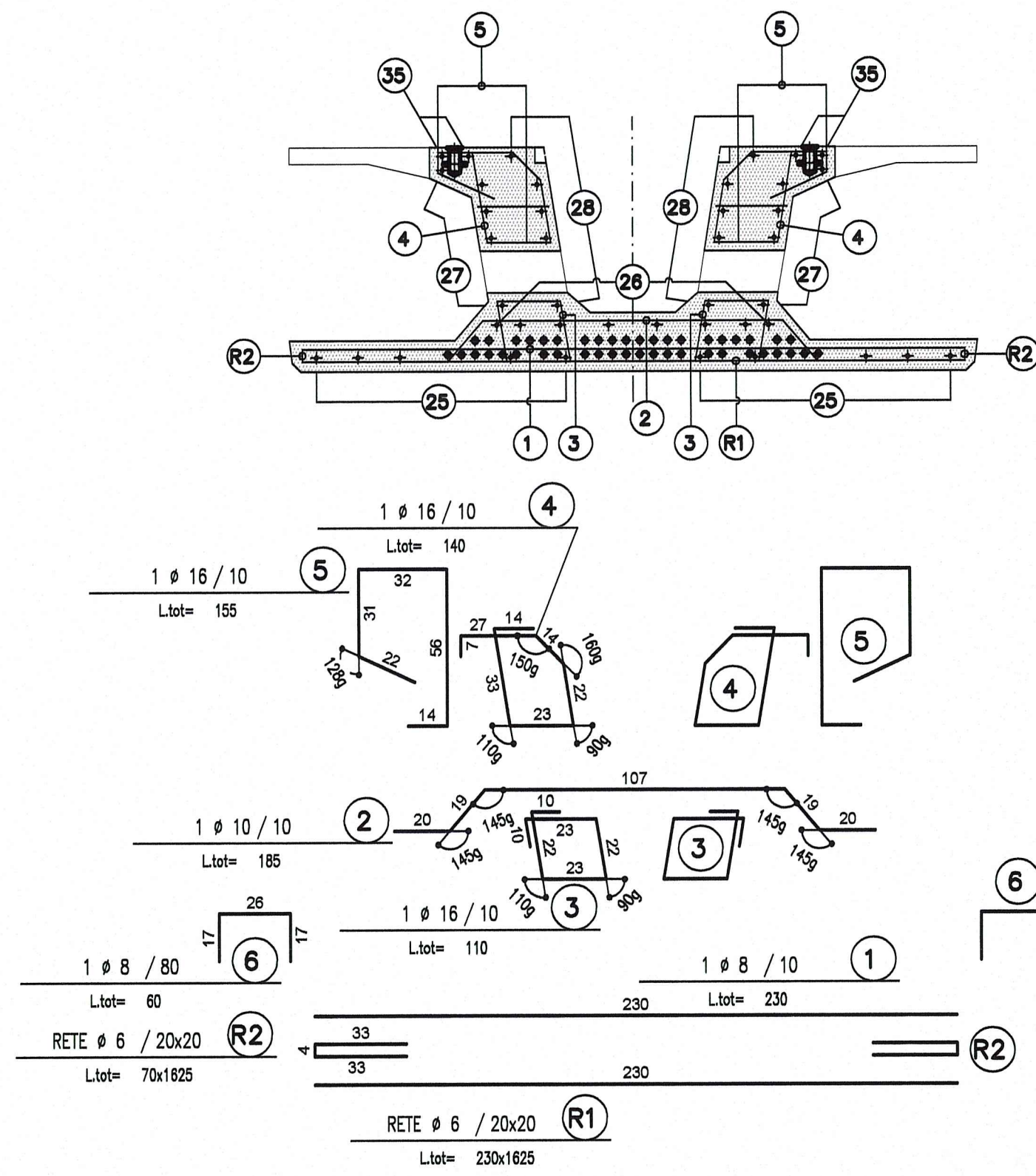
**SEZIONE PARTICOLARE**  
SCALA 1:10



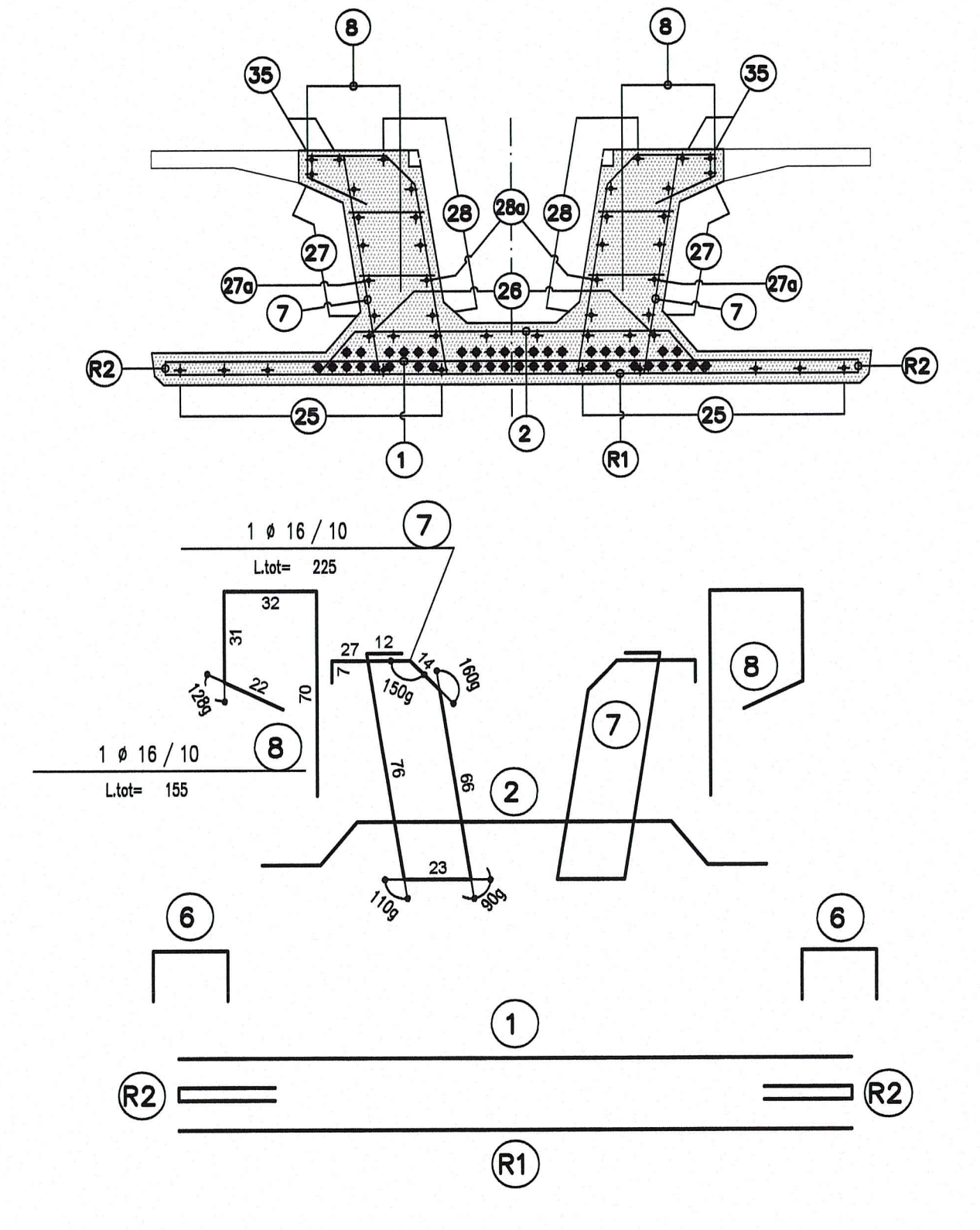
**NOTA BENE**

- PER I DETTAGLI DELL'IMPERMEABILIZZAZIONE VEDI ELABORATO SPECIFICO: RAAA1ERAPGA01SPC002
- PER LE CARATTERISTICHE DEI MATERIALI STRUTTURALI SI RIMANDA ALL'ELABORATO SPECIFICO: RAAA1ERAPGA01GSP001

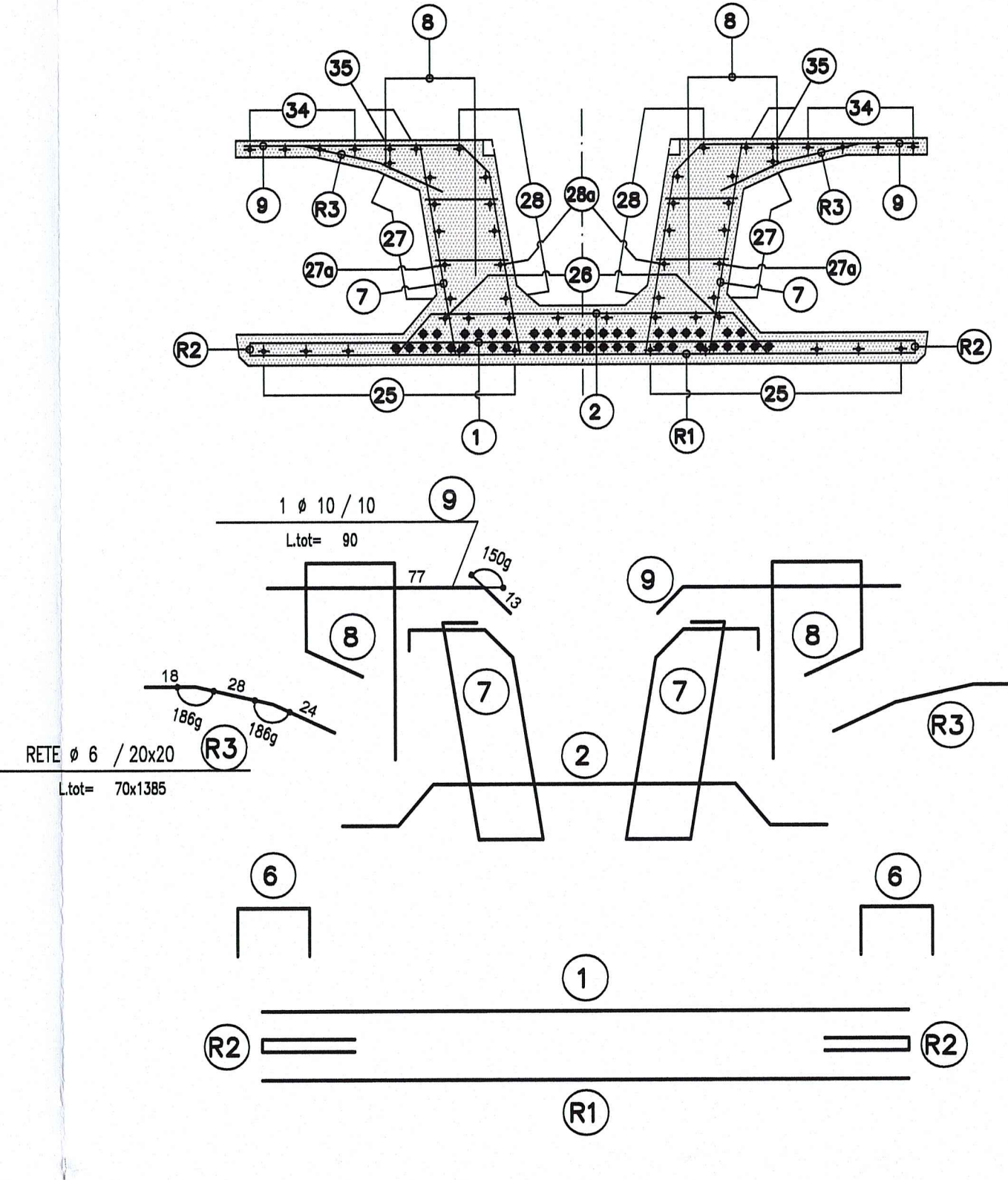
**SEZIONE A-A**  
SCALA 1:20



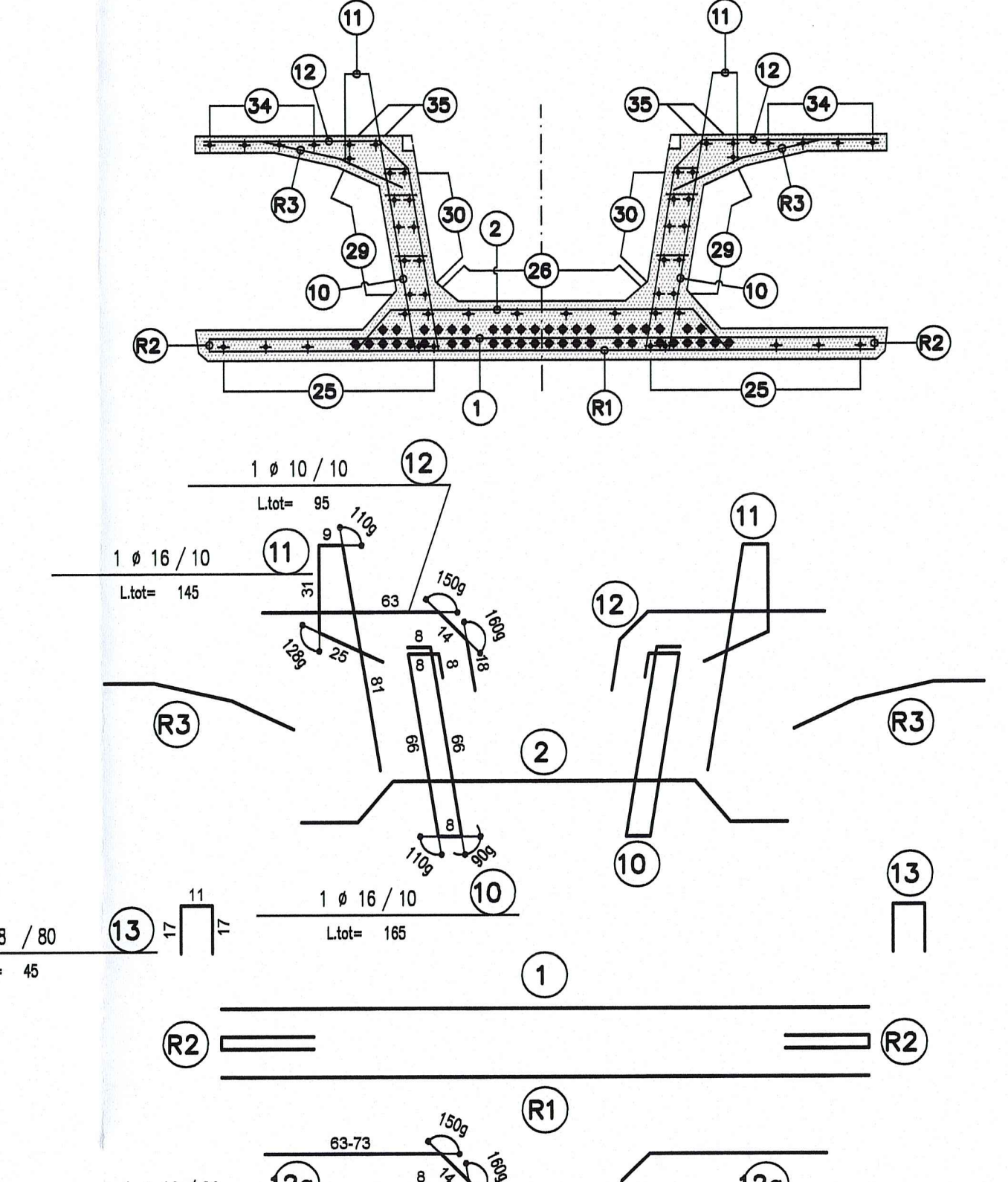
**SEZIONE B-B**  
SCALA 1:20



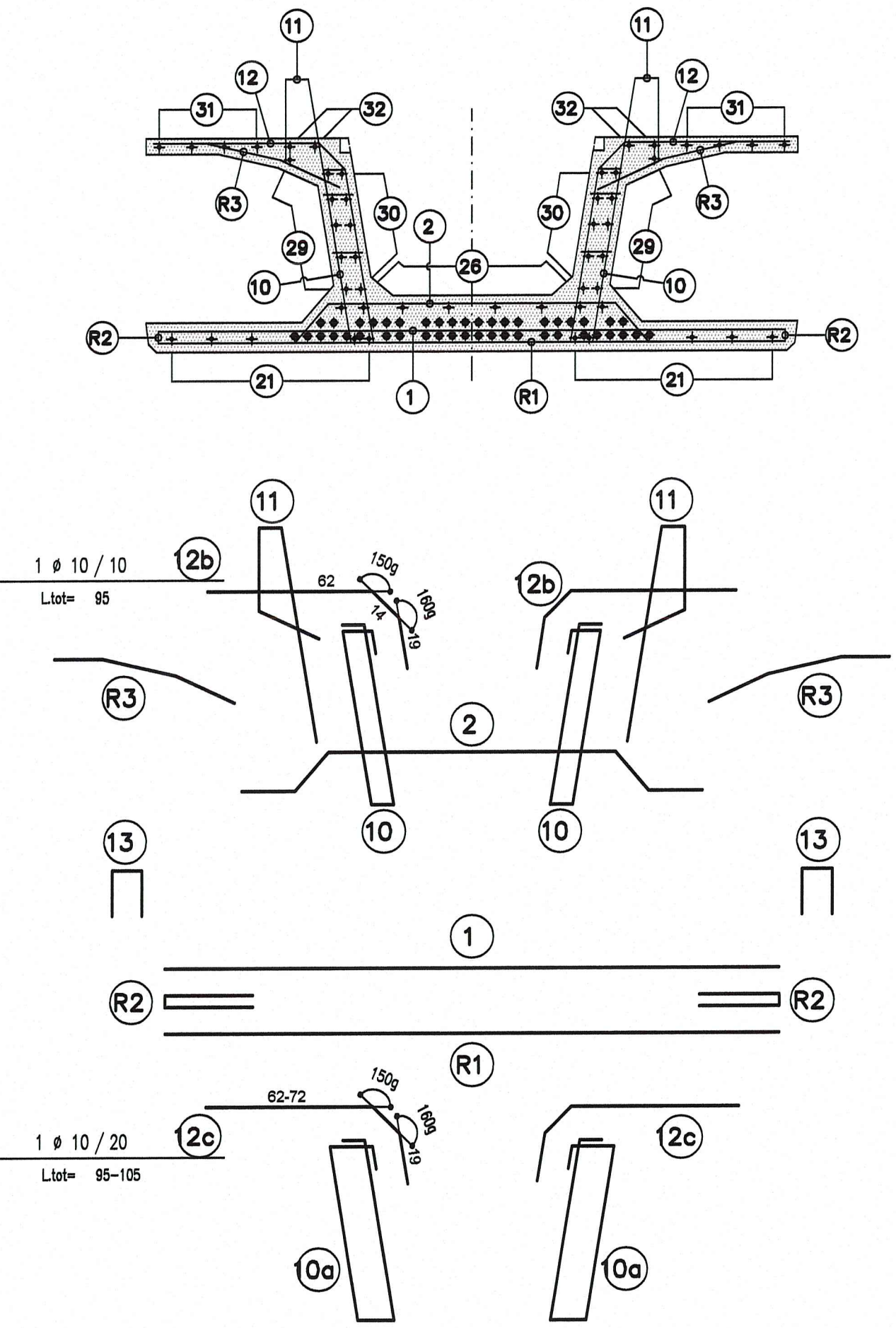
**SEZIONE C-C**  
SCALA 1:20



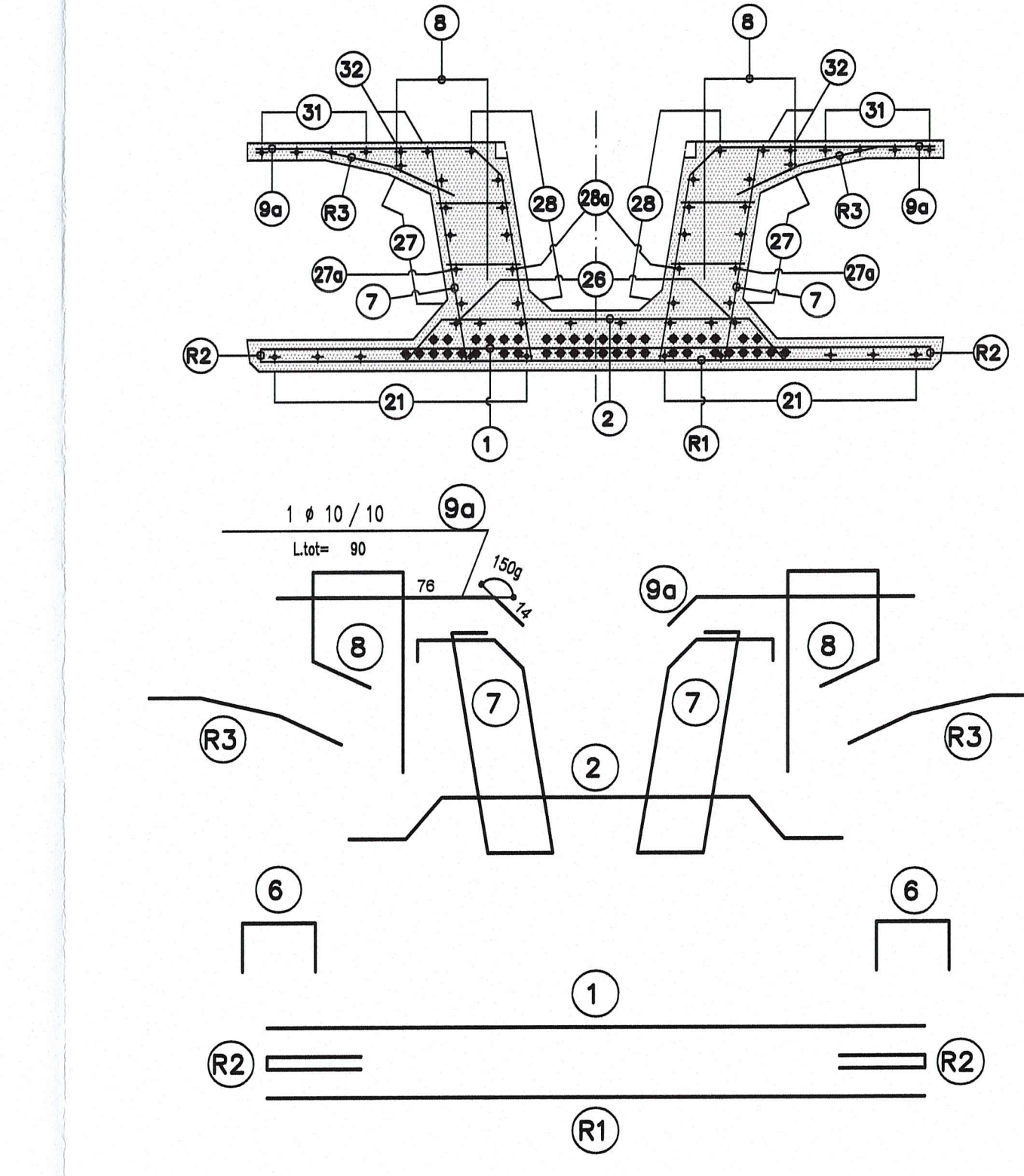
**SEZIONE D-D**  
SCALA 1:20



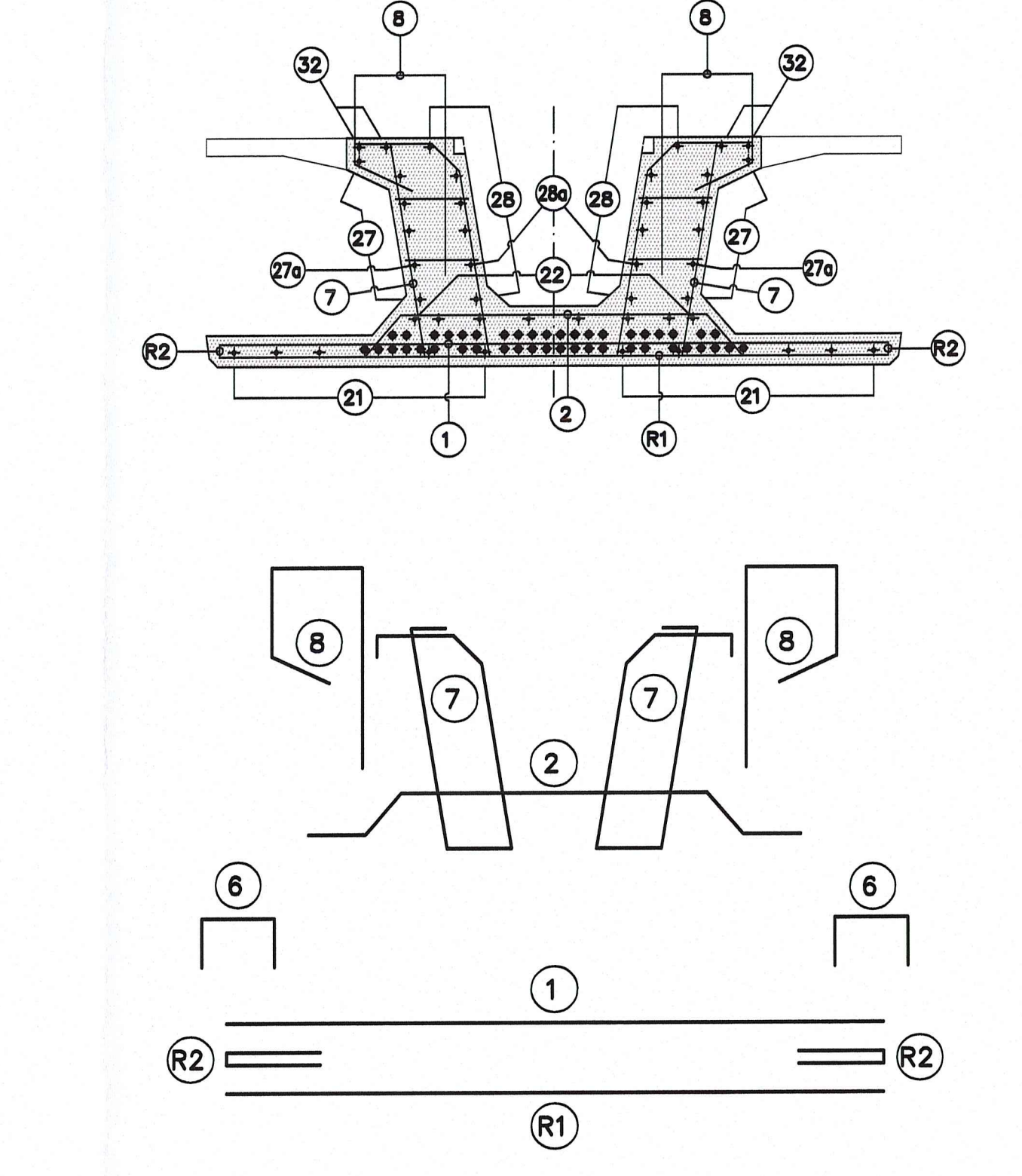
**SEZIONE D1-D1**  
SCALA 1:20



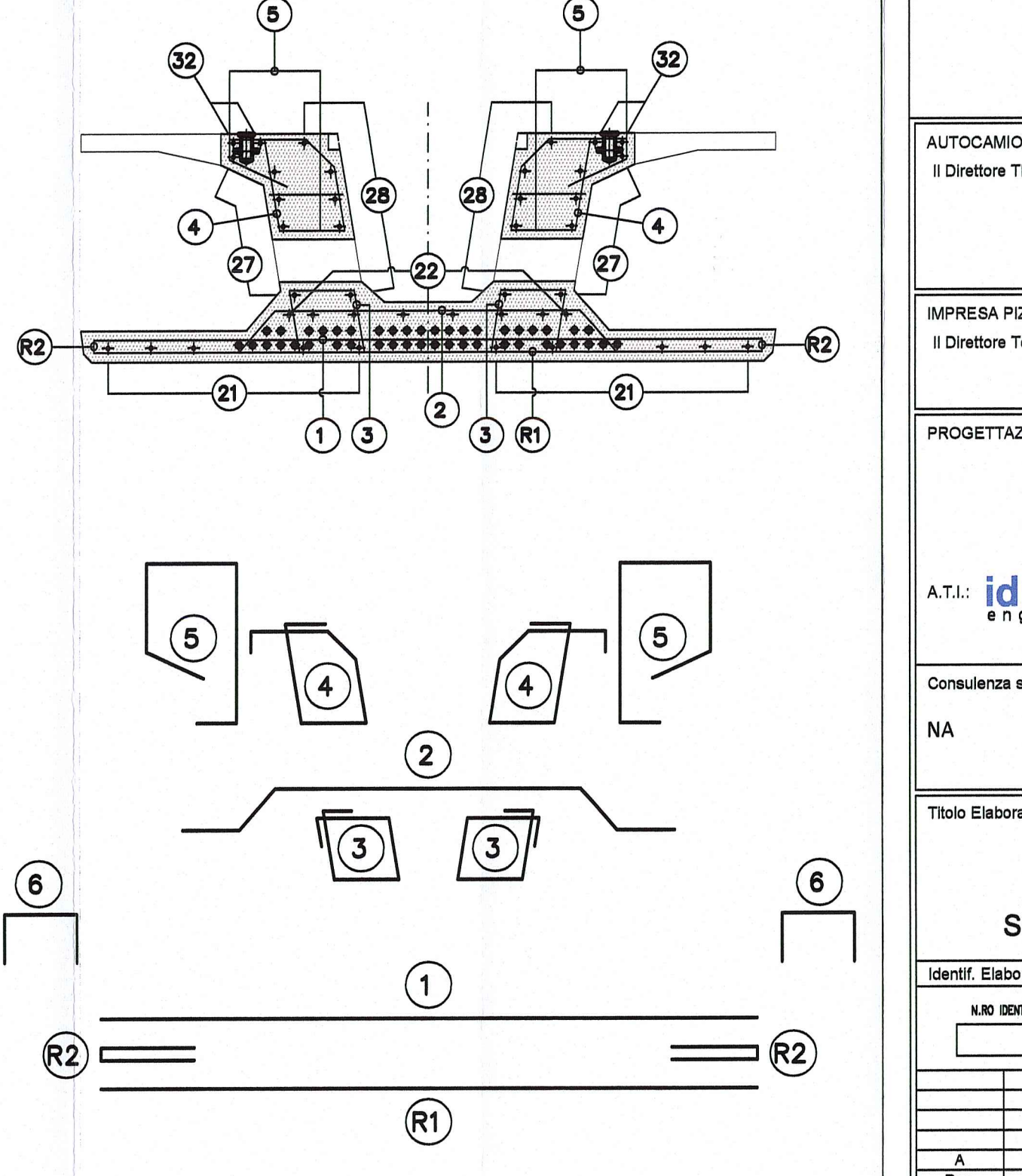
**SEZIONE C1-C1**  
SCALA 1:20



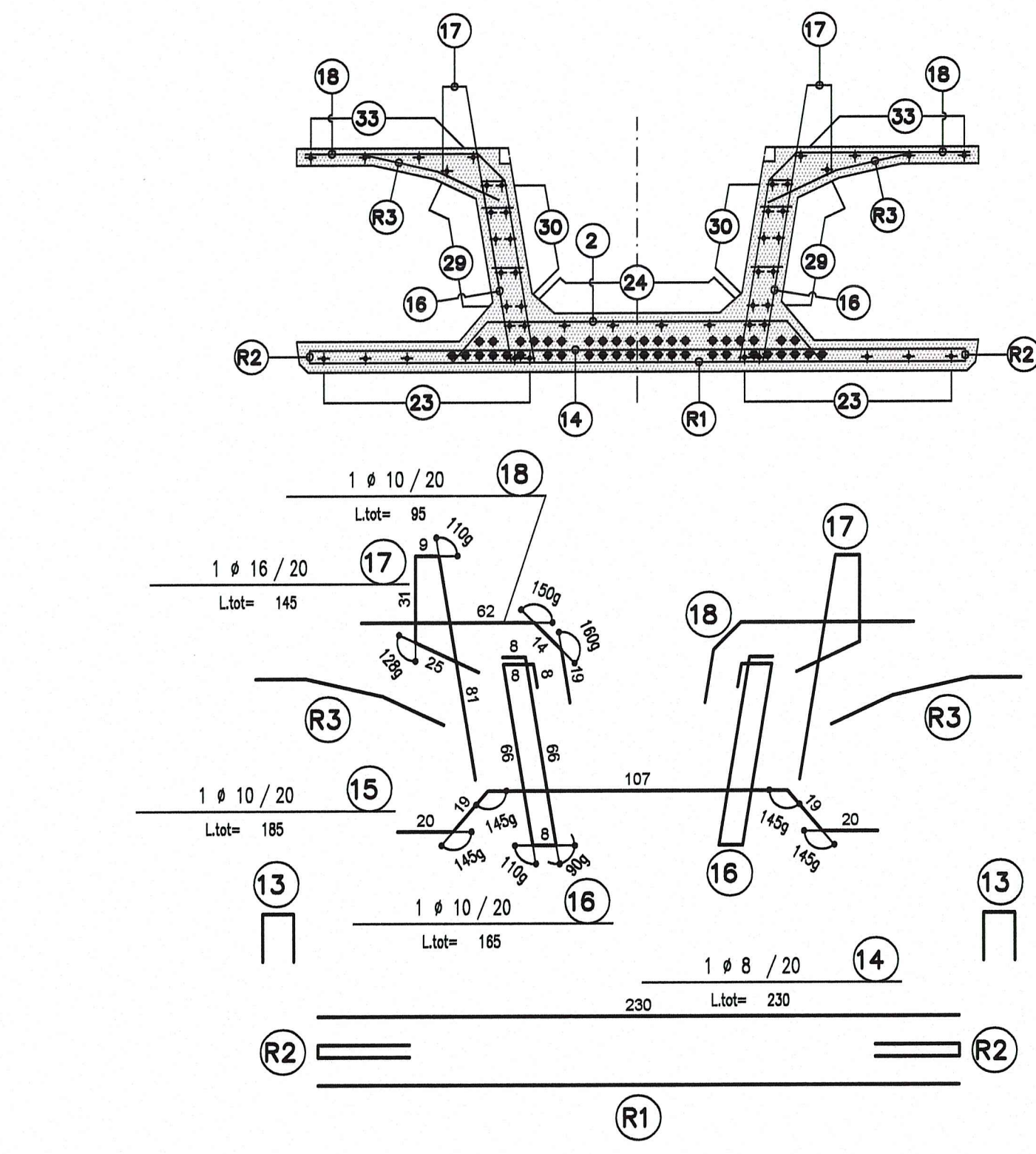
**SEZIONE B1-B1**  
SCALA 1:20



**SEZIONE A1-A1**  
SCALA 1:20



**SEZIONE E-E**  
SCALA 1:20



<p>Autocomonale della CISA S.p.A. Via Camboara 26/A - Frazione Ponte Taro - 43015 NOCETO (PR)</p>	
<p><b>PIZZAROTTI</b> FONDATA NEL 1910</p>	
<p>AUTOSTRADA DELLA CISA A15 RACCORDO AUTOSTRADALE A15/A22 CORRIDOIO PLURIMODALE TIRRENO-BRENNERO RACCORDO AUTOSTRADALE FRA L'AUTOSTRADA DELLA CISA-FONTEVIVO (PR) E L'AUTOSTRADA DEL BRENNERO-NOGAROLE ROCCA (VR). I. LOTTO.</p>	
<p>C.U.P. G61B0400060008 C.I.G. 307068161E</p>	
<p><b>PROGETTO ESECUTIVO</b></p>	
<p>Autocomonale della CISA S.p.A. Il Direttore TIRRE: <i>[Signature]</i></p>	<p>Il Responsabile Procedimento: <i>[Signature]</i></p>
<p>IMPRESA PIZZAROTTI &amp; C. S.p.A. Il Direttore Tecnico: <i>[Signature]</i> Dott. Ing. Luca Bondanelli</p>	<p>Il Progettista: <b>GIOVANNA CASSANI</b> Dott. Ing. Giovanna Cassani Ingegnere di Milano Ordine degli Ingegneri della Provincia di Milano n. 2010</p>
<p>PROGETTAZIONE DI: <b>PIZZAROTTI</b> FONDATA NEL 1910</p>	<p>Il Progettista: <b>GIOVANNA CASSANI</b> Dott. Ing. Giovanna Cassani Ingegnere di Milano Ordine degli Ingegneri della Provincia di Milano n. 2010</p>
<p>ATA: <b>idrosse</b> <b>ROCKSOIL</b> <b>VIA</b></p>	<p>Ing. Giovanni Maria Cepparotti Dott. Ing. Roberto Pizzarotti Impresa Pizzarotti &amp; C. S.p.A. Ing. Pietro Mazzoni Ordine degli Ingegneri della Provincia di Parma n. 821</p>
<p>Consulenza specialistica e cure di: NA</p>	<p>Consulenza specialistica e cure di: NA</p>
<p>Titolo Elaborato: <b>Asse principale Galleria artificiale A1 Struttura</b></p>	<p>Data Emisione Progetto: 18/03/2014</p>
<p>Sezione tra diaframmi - Trave prefabbricata TN4 - Armatura</p>	<p>Scala: 1:25 - 1:20</p>
<p>Identif. Elaborato: R1, R2, R3, R4, R5, R6, R7, R8, R9, R10, R11, R12, R13, R14, R15, R16, R17, R18, R19, R20, R21, R22, R23, R24, R25, R26, R27, R28, R29, R30, R31, R32, R33, R34, R35, R36, R37, R38, R39, R40, R41, R42, R43, R44, R45, R46, R47, R48, R49, R50, R51, R52, R53, R54, R55, R56, R57, R58, R59, R60, R61, R62, R63, R64, R65, R66, R67, R68, R69, R70, R71, R72, R73, R74, R75, R76, R77, R78, R79, R80, R81, R82, R83, R84, R85, R86, R87, R88, R89, R90, R91, R92, R93, R94, R95, R96, R97, R98, R99, R100</p>	<p>Identif. Elaborato: R1, R2, R3, R4, R5, R6, R7, R8, R9, R10, R11, R12, R13, R14, R15, R16, R17, R18, R19, R20, R21, R22, R23, R24, R25, R26, R27, R28, R29, R30, R31, R32, R33, R34, R35, R36, R37, R38, R39, R40, R41, R42, R43, R44, R45, R46, R47, R48, R49, R50, R51, R52, R53, R54, R55, R56, R57, R58, R59, R60, R61, R62, R63, R64, R65, R66, R67, R68, R69, R70, R71, R72, R73, R74, R75, R76, R77, R78, R79, R80, R81, R82, R83, R84, R85, R86, R87, R88, R89, R90, R91, R92, R93, R94, R95, R96, R97, R98, R99, R100</p>
<p>Autocomonale della CISA S.p.A. Il Direttore TIRRE: <i>[Signature]</i></p>	<p>Il Responsabile Procedimento: <i>[Signature]</i></p>
<p>IMPRESA PIZZAROTTI &amp; C. S.p.A. Il Direttore Tecnico: <i>[Signature]</i> Dott. Ing. Luca Bondanelli</p>	<p>Il Progettista: <b>GIOVANNA CASSANI</b> Dott. Ing. Giovanna Cassani Ingegnere di Milano Ordine degli Ingegneri della Provincia di Milano n. 2010</p>
<p>PROGETTAZIONE DI: <b>PIZZAROTTI</b> FONDATA NEL 1910</p>	<p>Il Progettista: <b>GIOVANNA CASSANI</b> Dott. Ing. Giovanna Cassani Ingegnere di Milano Ordine degli Ingegneri della Provincia di Milano n. 2010</p>
<p>ATA: <b>idrosse</b> <b>ROCKSOIL</b> <b>VIA</b></p>	<p>Ing. Giovanni Maria Cepparotti Dott. Ing. Roberto Pizzarotti Impresa Pizzarotti &amp; C. S.p.A. Ing. Pietro Mazzoni Ordine degli Ingegneri della Provincia di Parma n. 821</p>
<p>Consulenza specialistica e cure di: NA</p>	<p>Consulenza specialistica e cure di: NA</p>
<p>Titolo Elaborato: <b>Asse principale Galleria artificiale A1 Struttura</b></p>	<p>Data Emisione Progetto: 18/03/2014</p>
<p>Sezione tra diaframmi - Trave prefabbricata TN4 - Armatura</p>	<p>Scala: 1:25 - 1:20</p>
<p>Identif. Elaborato: R1, R2, R3, R4, R5, R6, R7, R8, R9, R10, R11, R12, R13, R14, R15, R16, R17, R18, R19, R20, R21, R22, R23, R24, R25, R26, R27, R28, R29, R30, R31, R32, R33, R34, R35, R36, R37, R38, R39, R40, R41, R42, R43, R44, R45, R46, R47, R48, R49, R50, R51, R52, R53, R54, R55, R56, R57, R58, R59, R60, R61, R62, R63, R64, R65, R66, R67, R68, R69, R70, R71, R72, R73, R74, R75, R76, R77, R78, R79, R80, R81, R82, R83, R84, R85, R86, R87, R88, R89, R90, R91, R92, R93, R94, R95, R96, R97, R98, R99, R100</p>	<p>Identif. Elaborato: R1, R2, R3, R4, R5, R6, R7, R8, R9, R10, R11, R12, R13, R14, R15, R16, R17, R18, R19, R20, R21, R22, R23, R24, R25, R26, R27, R28, R29, R30, R31, R32, R33, R34, R35, R36, R37, R38, R39, R40, R41, R42, R43, R44, R45, R46, R47, R48, R49, R50, R51, R52, R53, R54, R55, R56, R57, R58, R59, R60, R61, R62, R63, R64, R65, R66, R67, R68, R69, R70, R71, R72, R73, R74, R75, R76, R77, R78, R79, R80, R81, R82, R83, R84, R85, R86, R87, R88, R89, R90, R91, R92, R93, R94, R95, R96, R97, R98, R99, R100</p>
<p>Autocomonale della CISA S.p.A. Il Direttore TIRRE: <i>[Signature]</i></p>	<p>Il Responsabile Procedimento: <i>[Signature]</i></p>
<p>IMPRESA PIZZAROTTI &amp; C. S.p.A. Il Direttore Tecnico: <i>[Signature]</i> Dott. Ing. Luca Bondanelli</p>	<p>Il Progettista: <b>GIOVANNA CASSANI</b> Dott. Ing. Giovanna Cassani Ingegnere di Milano Ordine degli Ingegneri della Provincia di Milano n. 2010</p>
<p>PROGETTAZIONE DI: <b>PIZZAROTTI</b> FONDATA NEL 1910</p>	<p>Il Progettista: <b>GIOVANNA CASSANI</b> Dott. Ing. Giovanna Cassani Ingegnere di Milano Ordine degli Ingegneri della Provincia di Milano n. 2010</p>
<p>ATA: <b>idrosse</b> <b>ROCKSOIL</b> <b>VIA</b></p>	<p>Ing. Giovanni Maria Cepparotti Dott. Ing. Roberto Pizzarotti Impresa Pizzarotti &amp; C. S.p.A. Ing. Pietro Mazzoni Ordine degli Ingegneri della Provincia di Parma n. 821</p>
<p>Consulenza specialistica e cure di: NA</p>	<p>Consulenza specialistica e cure di: NA</p>
<p>Titolo Elaborato: <b>Asse principale Galleria artificiale A1 Struttura</b></p>	<p>Data Emisione Progetto: 18/03/2014</p>
<p>Sezione tra diaframmi - Trave prefabbricata TN4 - Armatura</p>	<p>Scala: 1:25 - 1:20</p>
<p>Identif. Elaborato: R1, R2, R3, R4, R5, R6, R7, R8, R9, R10, R11, R12, R13, R14, R15, R16, R17, R18, R19, R20, R21, R22, R23, R24, R25, R26, R27, R28, R29, R30, R31, R32, R33, R34, R35, R36, R37, R38, R39, R40, R41, R42, R43, R44, R45, R46, R47, R48, R49, R50, R51, R52, R53, R54, R55, R56, R57, R58, R59, R60, R61, R62, R63, R64, R65, R66, R67, R68, R69, R70, R71, R72, R73, R74, R75, R76, R77, R78, R79, R80, R81, R82, R83, R84, R85, R86, R87, R88, R89, R90, R91, R92, R93, R94, R95, R96, R97, R98, R99, R100</p>	<p>Identif. Elaborato: R1, R2, R3, R4, R5, R6, R7, R8, R9, R10, R11, R12, R13, R14, R15, R16, R17, R18, R19, R20, R21, R22, R23, R24, R25, R26, R27, R28, R29, R30, R31, R32, R33, R34, R35, R36, R37, R38, R39, R40, R41, R42, R43, R44, R45, R46, R47, R48, R49, R50, R51, R52, R53, R54, R55, R56, R57, R58, R59, R60, R61, R62, R63, R64, R65, R66, R67, R68, R69, R70, R71, R72, R73, R74, R75, R76, R77, R78, R79, R80, R81, R82, R83, R84, R85, R86, R87, R88, R89, R90, R91, R92, R93, R94, R95, R96, R97, R98, R99, R100</p>