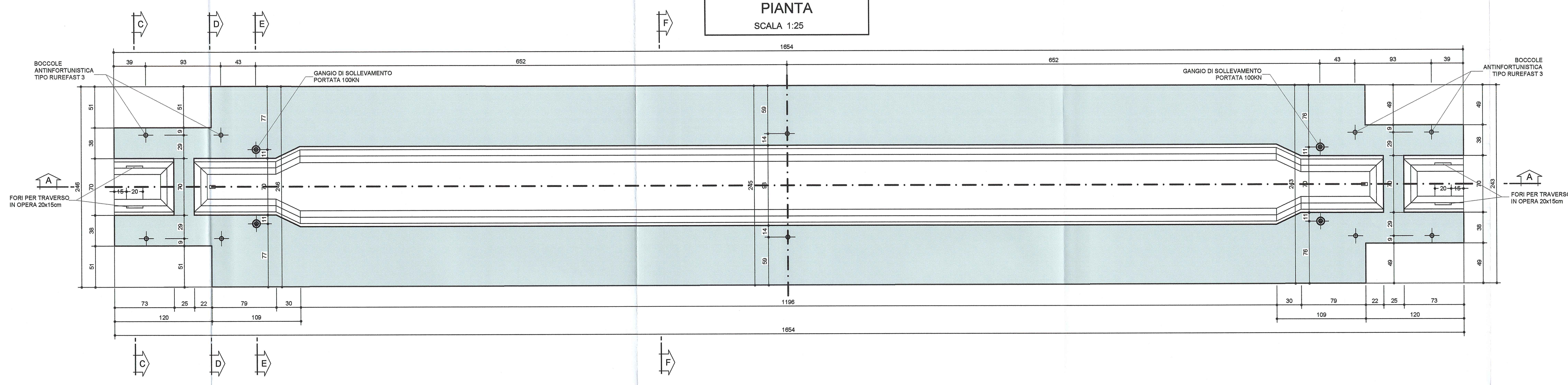


LATO APPOGGIO CENTRALE (C)

LATO APPOGGIO LATERALE (L)

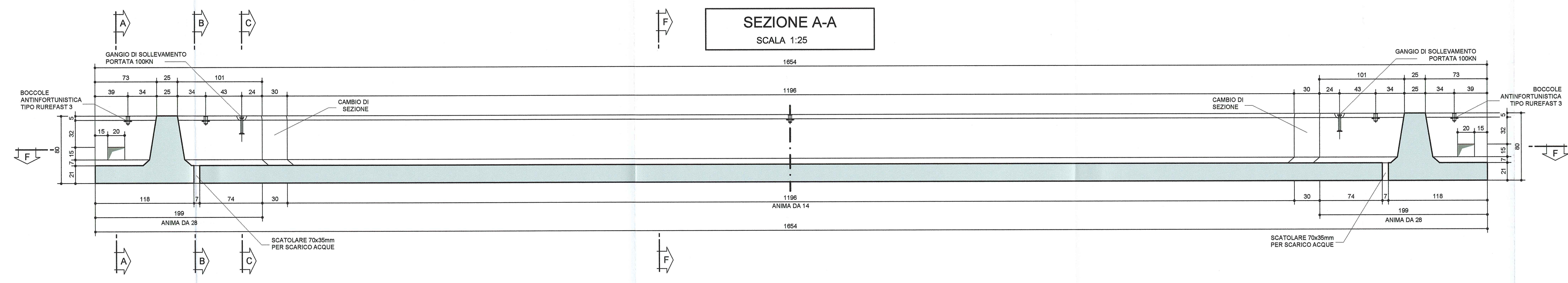
PIANTA
SCALA 1:25



LATO APPOGGIO CENTRALE (C)

LATO APPOGGIO LATERALE (L)

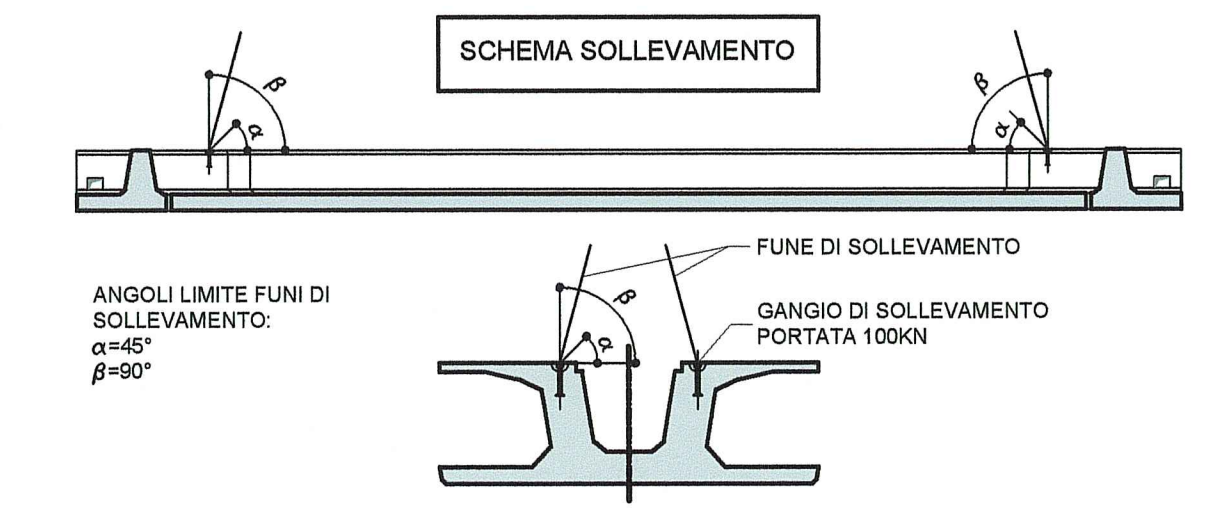
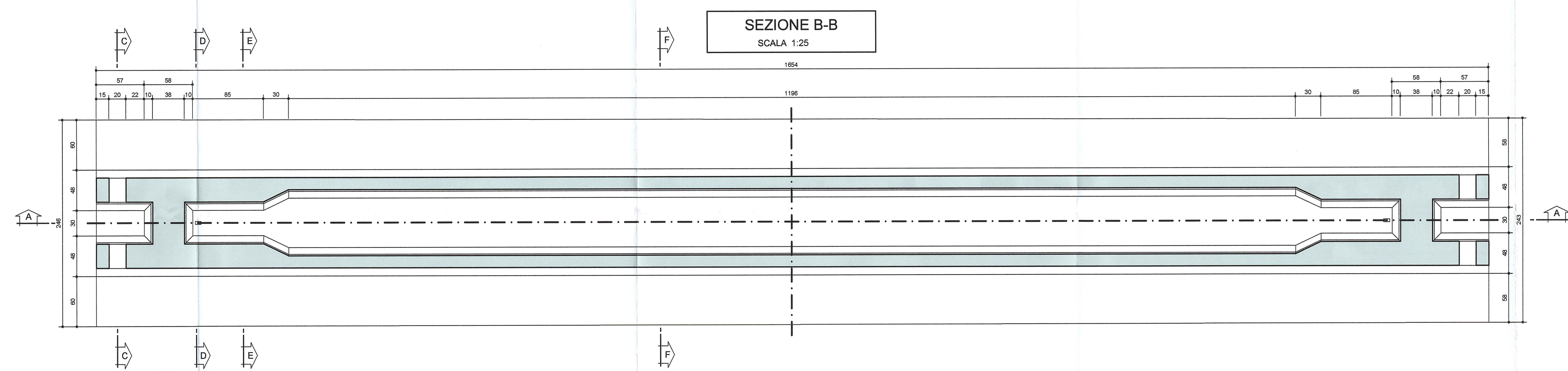
SEZIONE A-A
SCALA 1:25



LATO APPOGGIO CENTRALE (C)

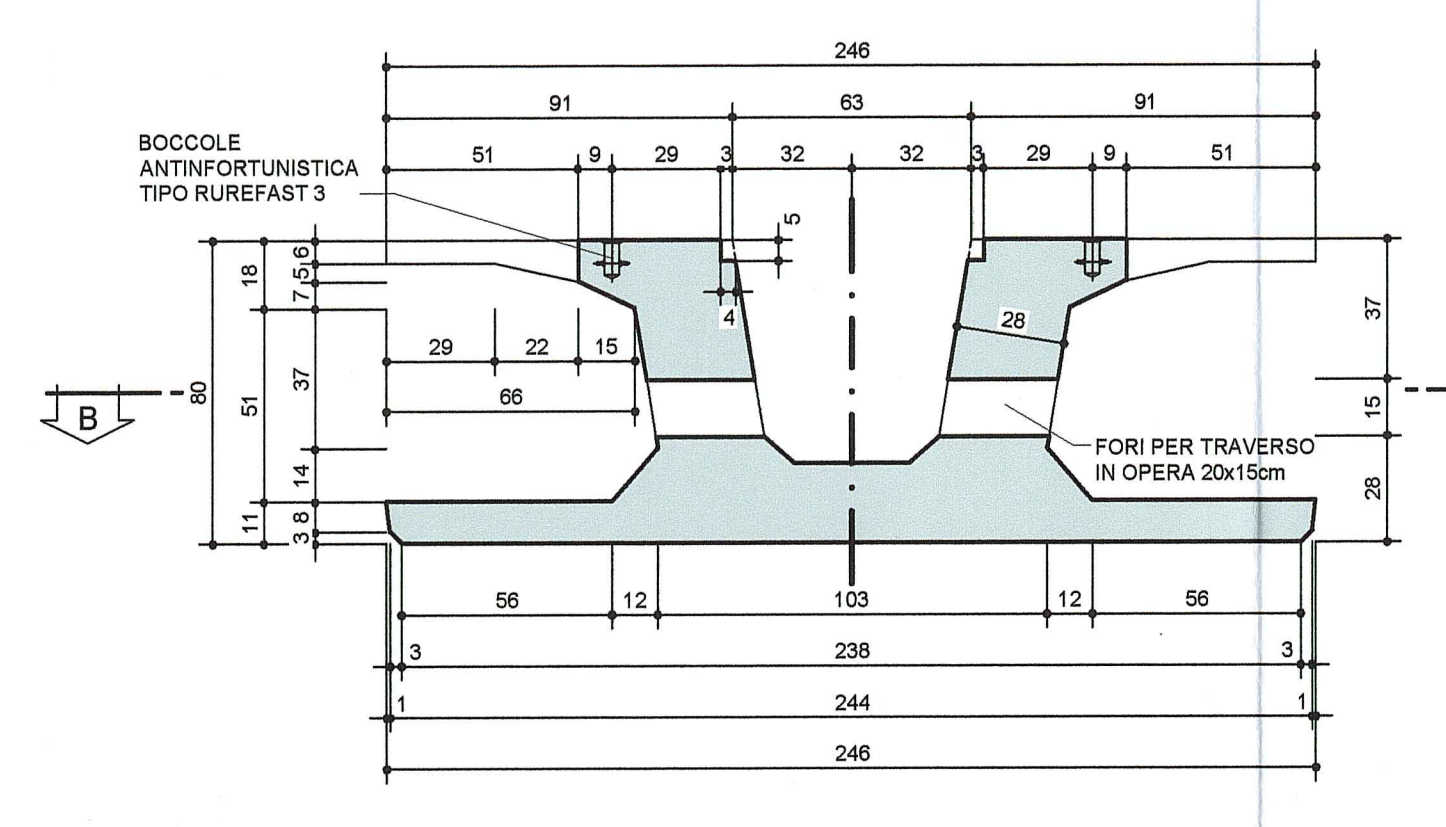
LATO APPOGGIO LATERALE (L)

SEZIONE B-B
SCALA 1:25

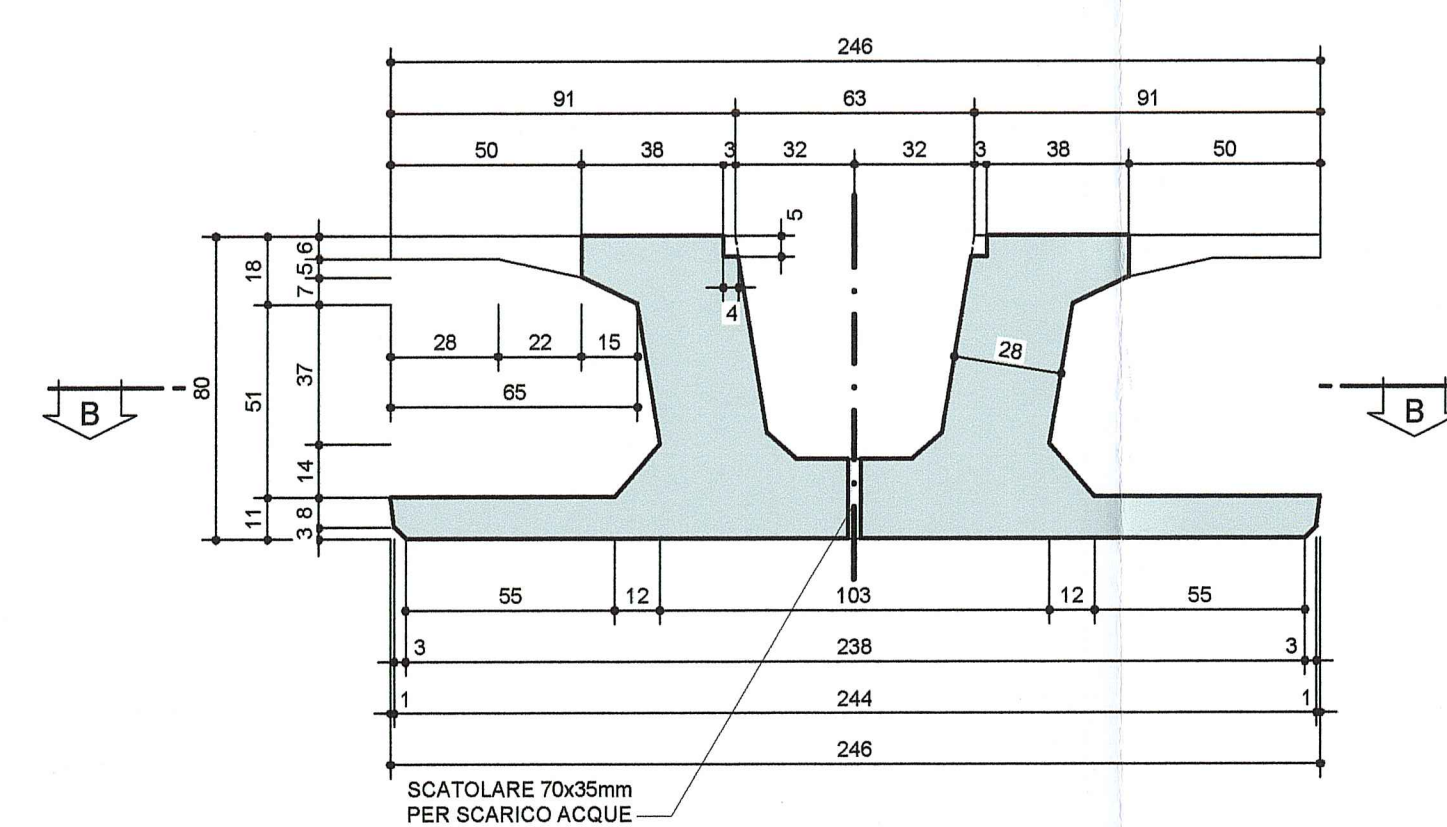


NOTA BENE
- PER I DETTAGLI DELL'IMPERMEABILIZZAZIONE VEDI ELABORATO SPECIFICO: RAAA1ERAPGA01SPC002
- PER LE CARATTERISTICHE DEI MATERIALI STRUTTURALI SI RIMANDA ALL'ELABORATO SPECIFICO: RAAA1ERAPGA01GSP001

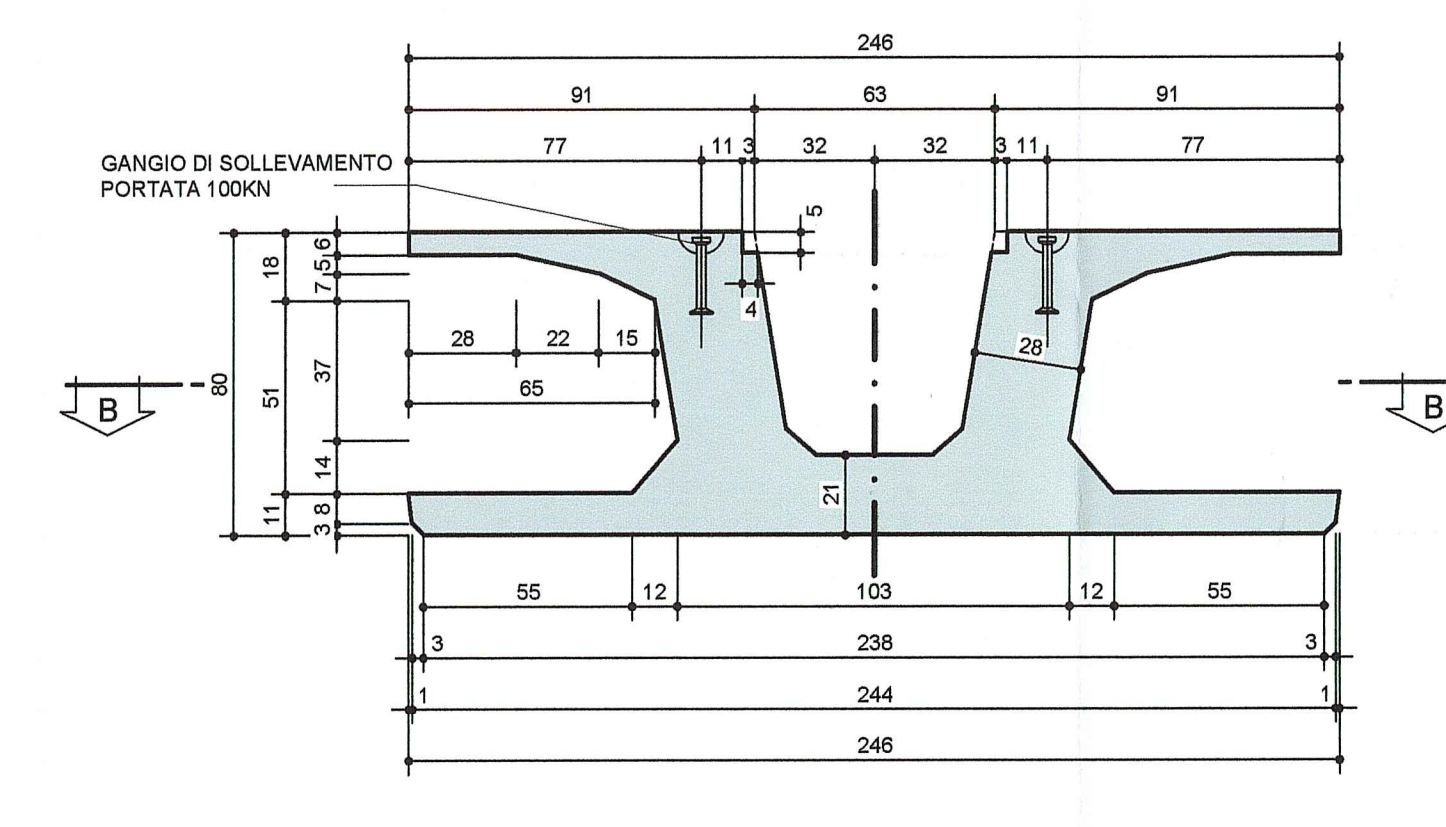
SEZIONE C-C
SCALA 1:20



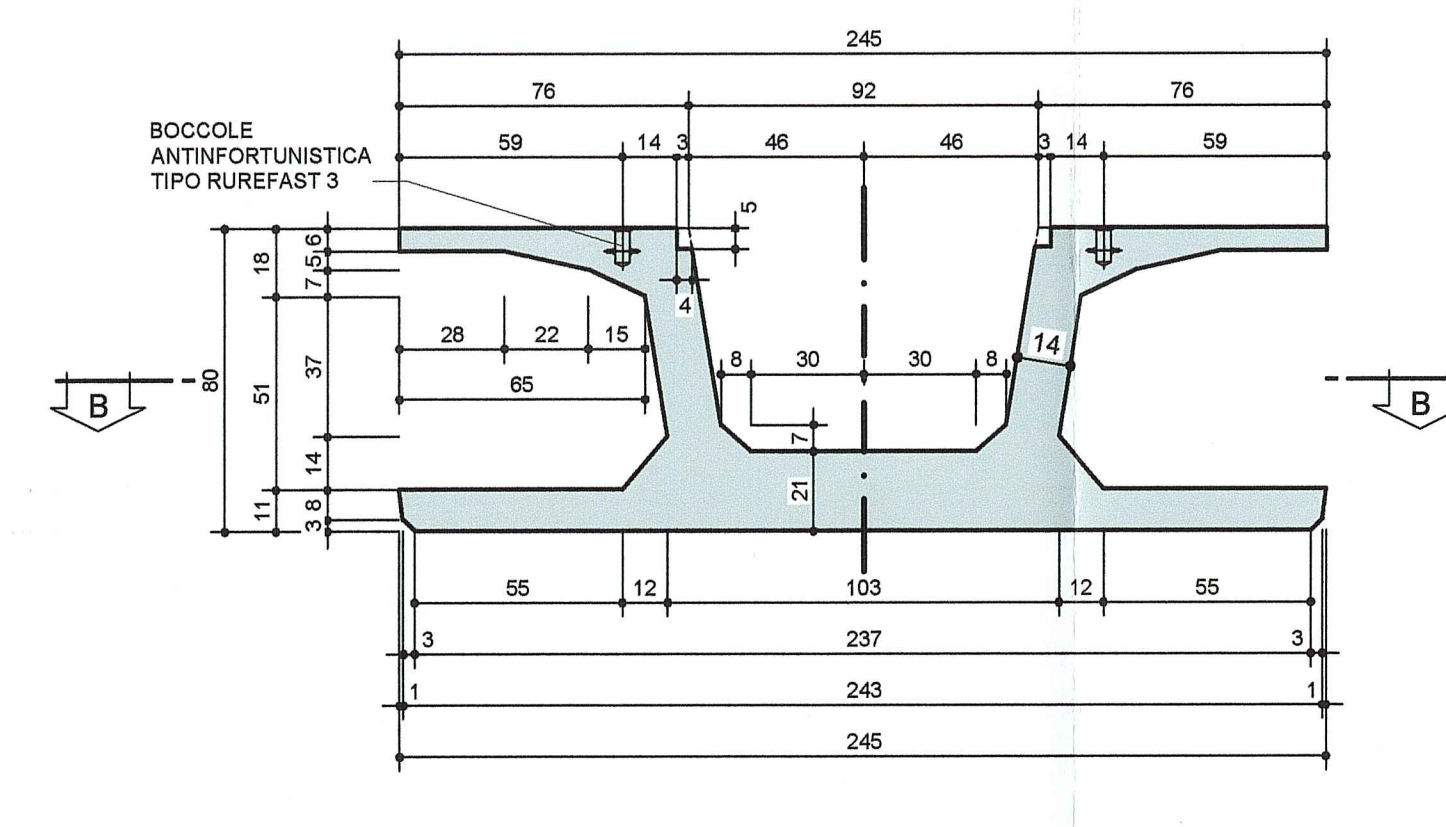
SEZIONE D-D
SCALA 1:20



SEZIONE E-E
SCALA 1:20



SEZIONE F-F
SCALA 1:20



Autocomonale della CISA S.p.A. - Via Camboara 26/A - Frazione Ponte Taro - 43015 NOCETO (PR)

IMPRESA ESECUTRICE: PIZZAROTTI FONDATA NEL 1910

PROGETTAZIONE DI: idressse engineering, ROCKSOIL, VIA

CONSULENZA SPECIALISTICA E COE DI: NA

PROGETTO ESECUTIVO

Asse principale Galleria artificiale A1 Struttura

Sezione tra diaframmi - Trave prefabbricata TN4 - Carpenteria

18/03/2014

Scale: 1:50

Identif. Elaborato:	DATA	DESCRIZIONE	REVISIONE
1	27/03/2014	REMISSIONE PROGETTO ESECUTIVO	
		DESCRIZIONE	
		G. BIGNARDI	G. CASANI
		Disegnato	Controllato
			MAZZOLI
			Approvato