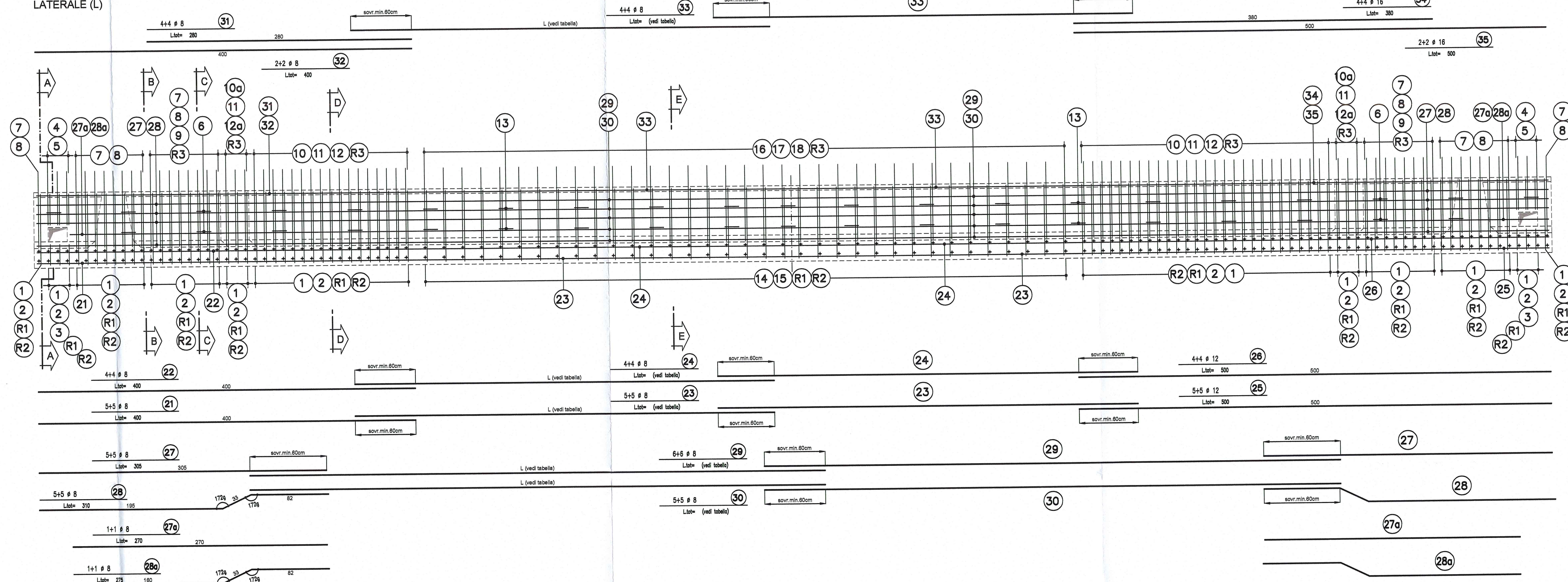


PROFILO LONGITUDINALE
SCALA 1:25

LATO APPOGGIO
LATERALE (L)

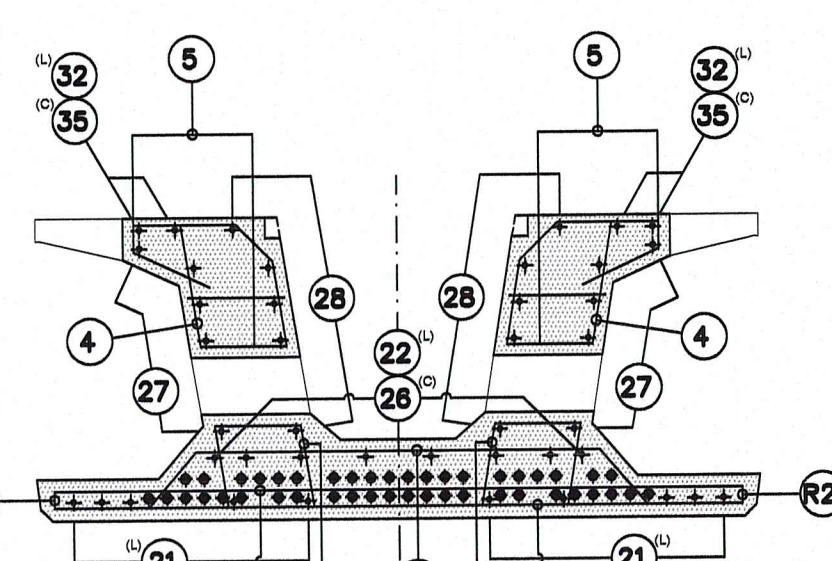
LATO APPOGGIO
CENTRALE (C)



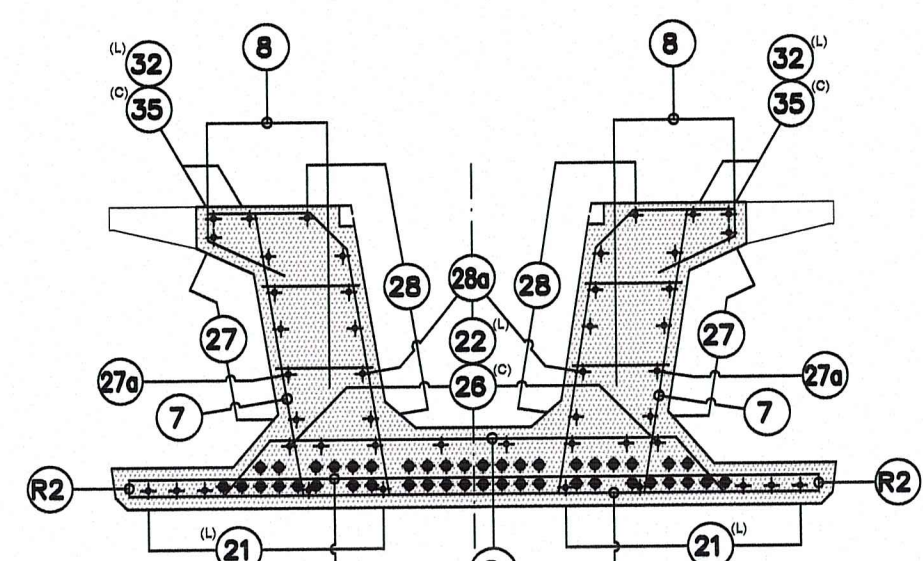
TRAVI NORD	FERRO	L	Ltot
TS2/1	23	435	435
	24	435	435
	29	605	605
	30	605	605
	33	435	435
TS2/2	23	465	465
	24	465	465
	29	640	640
	33	465	465

TRAVI NORD	RETE	L	Ltot
TN2/1	R1	1600	180x1600
	R2	1600	70x1600
	R3	1360	45x1360
TN2/2	R1	1665	180x1665
	R2	1665	70x1665
	R3	1425	45x1425

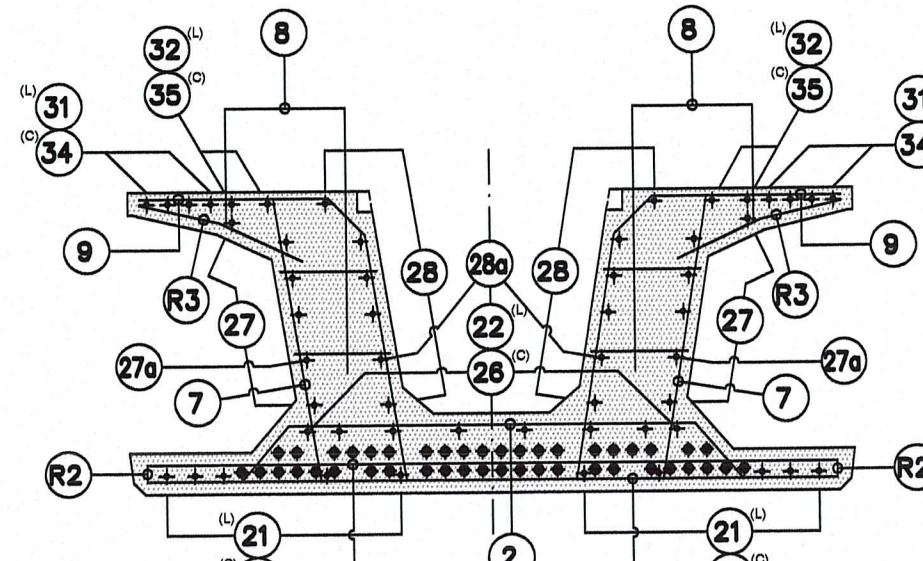
SEZIONE A-A
SCALA 1:20



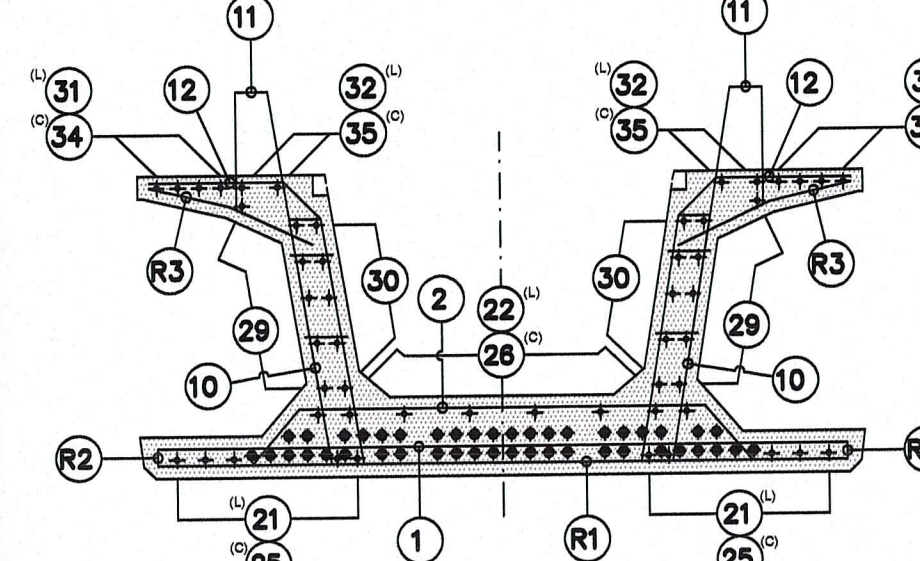
SEZIONE B-B
SCALA 1:20



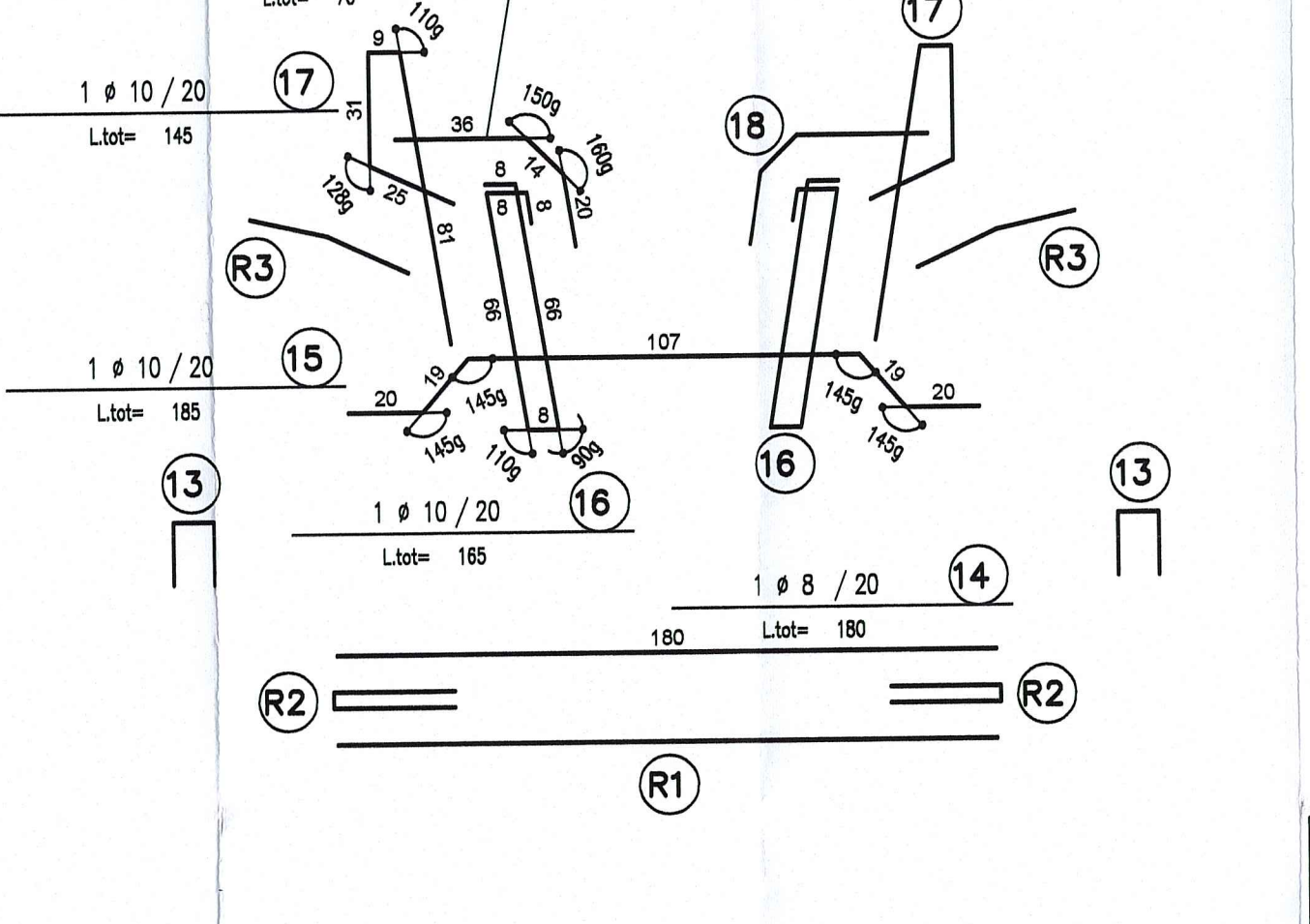
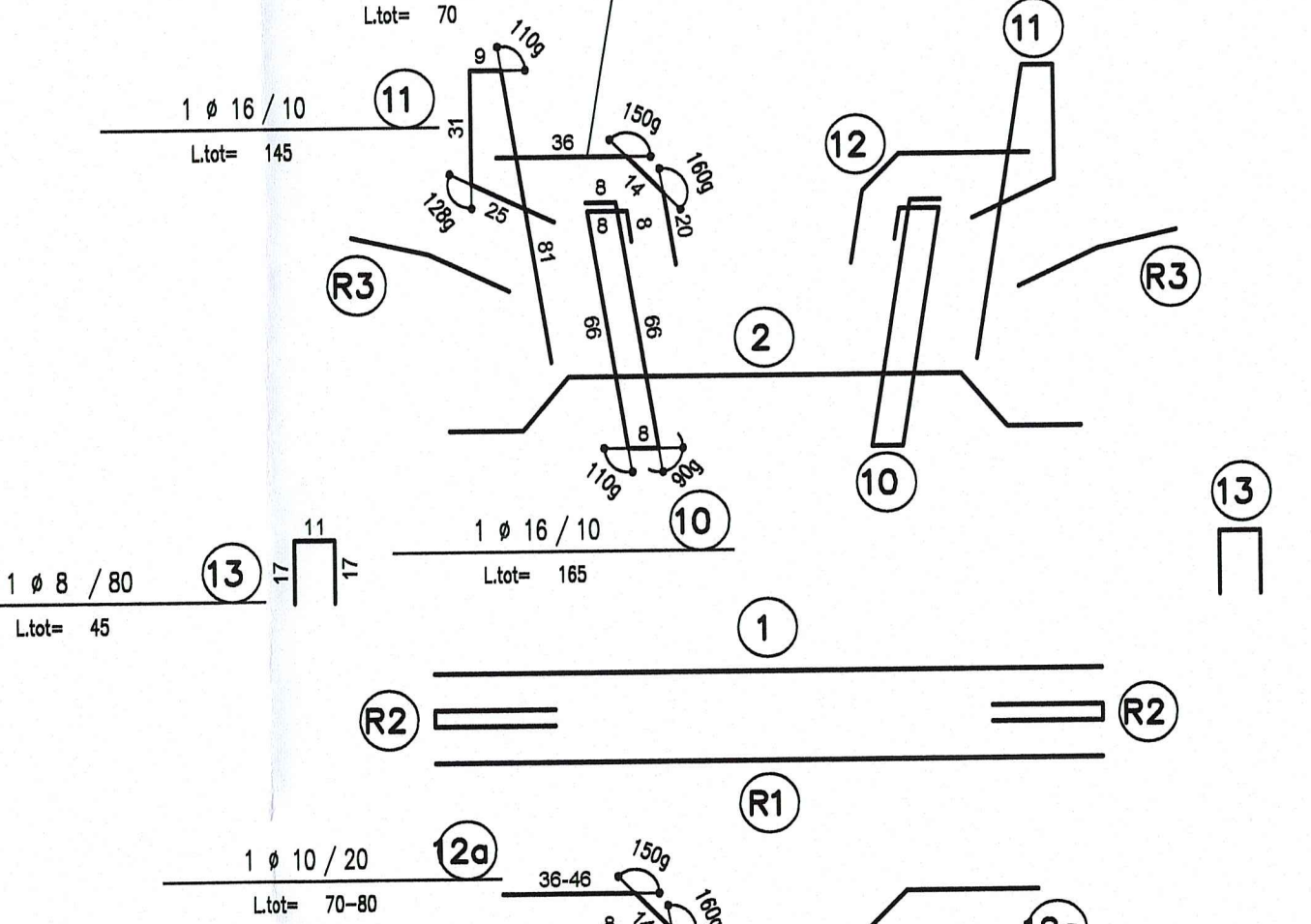
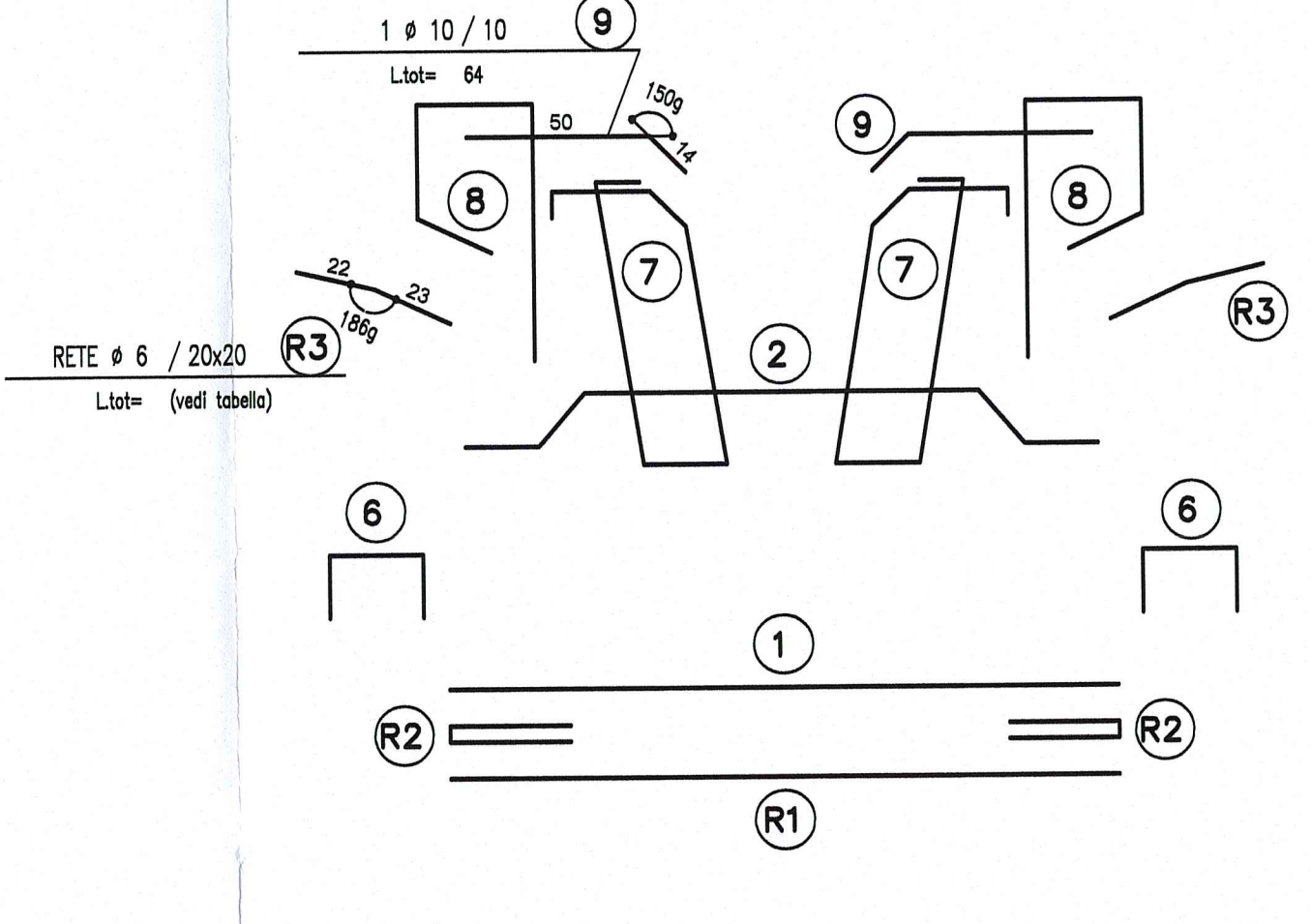
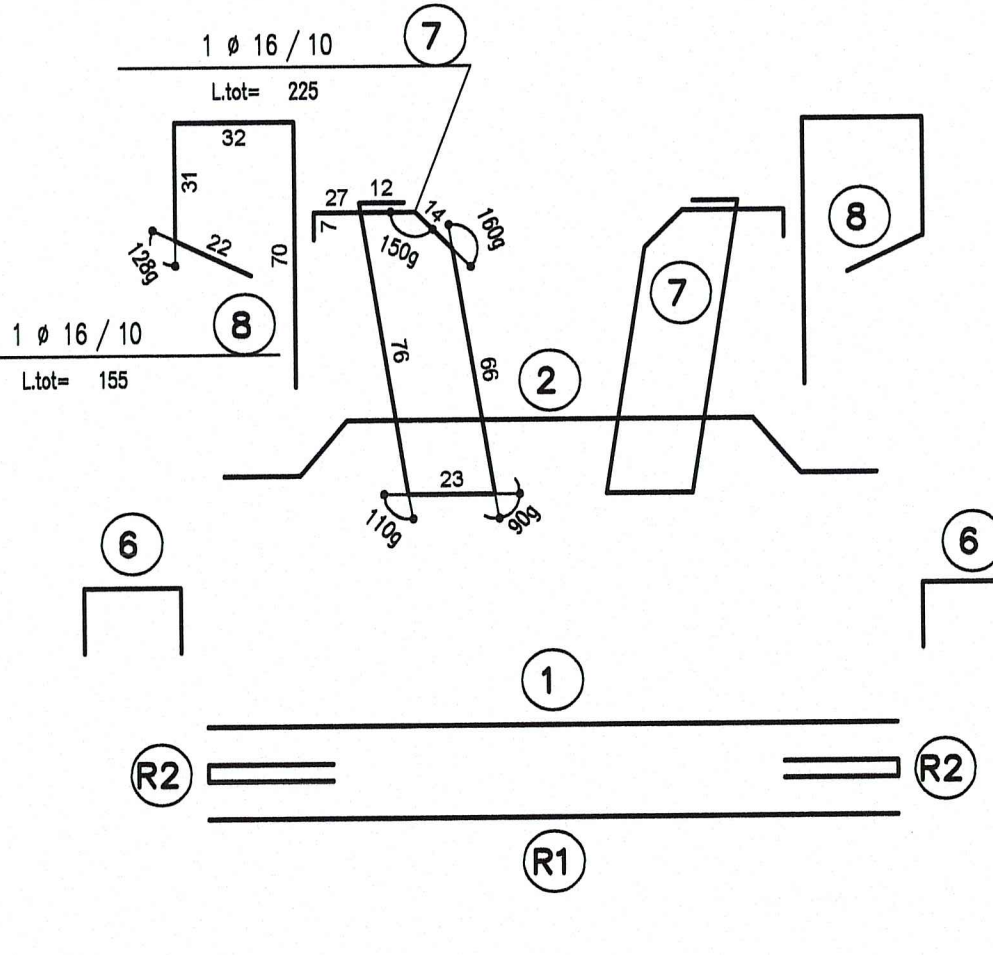
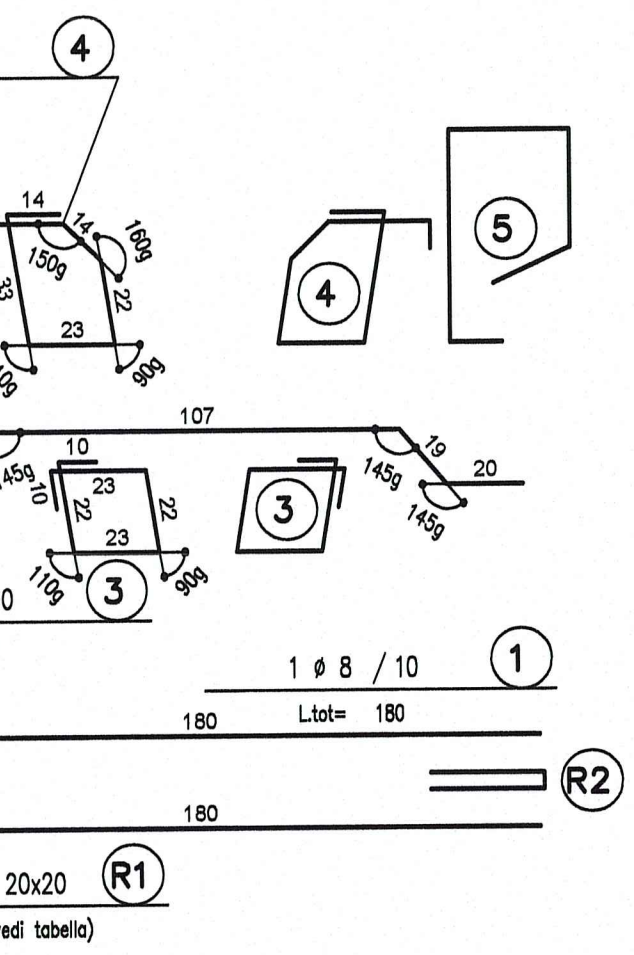
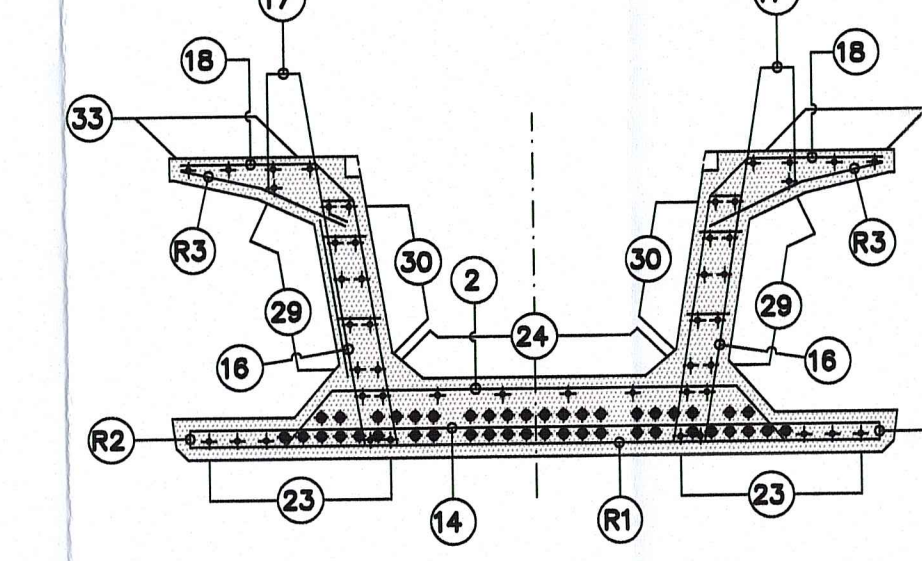
SEZIONE C-C
SCALA 1:20



SEZIONE D-D
SCALA 1:20



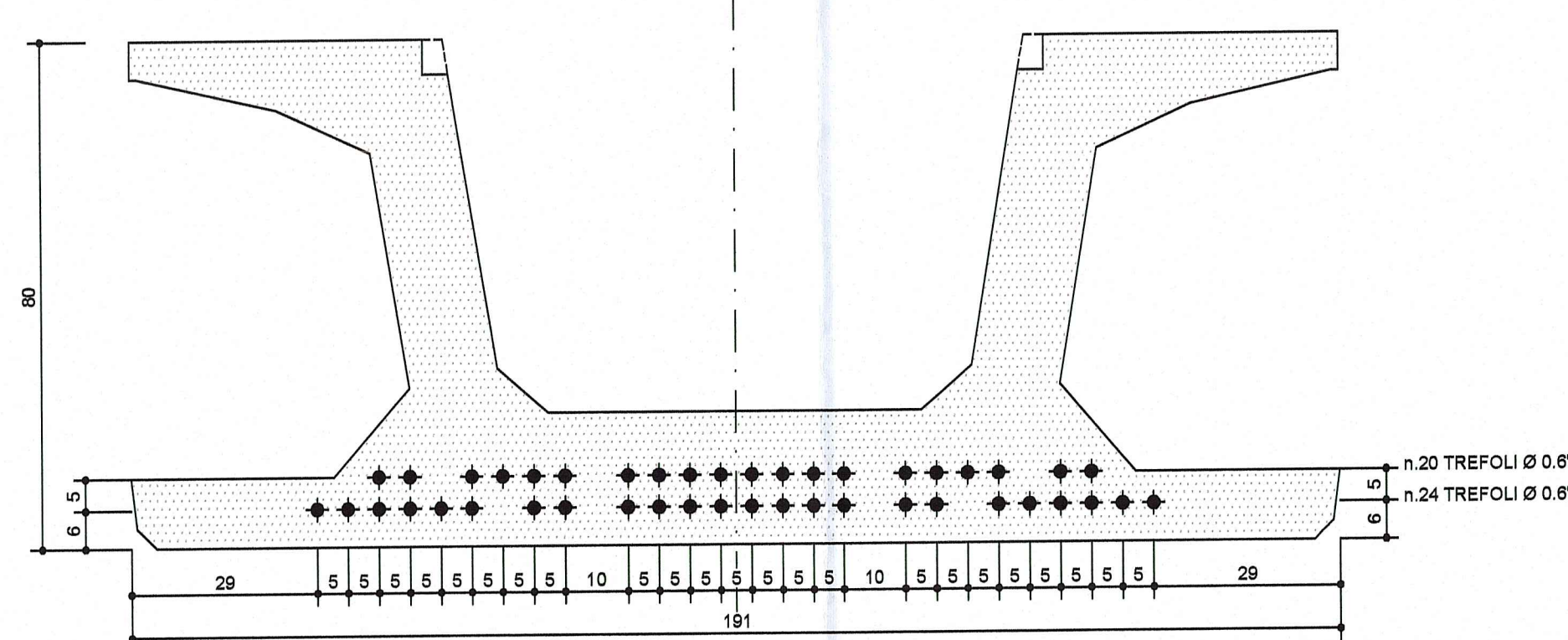
SEZIONE E-E
SCALA 1:20



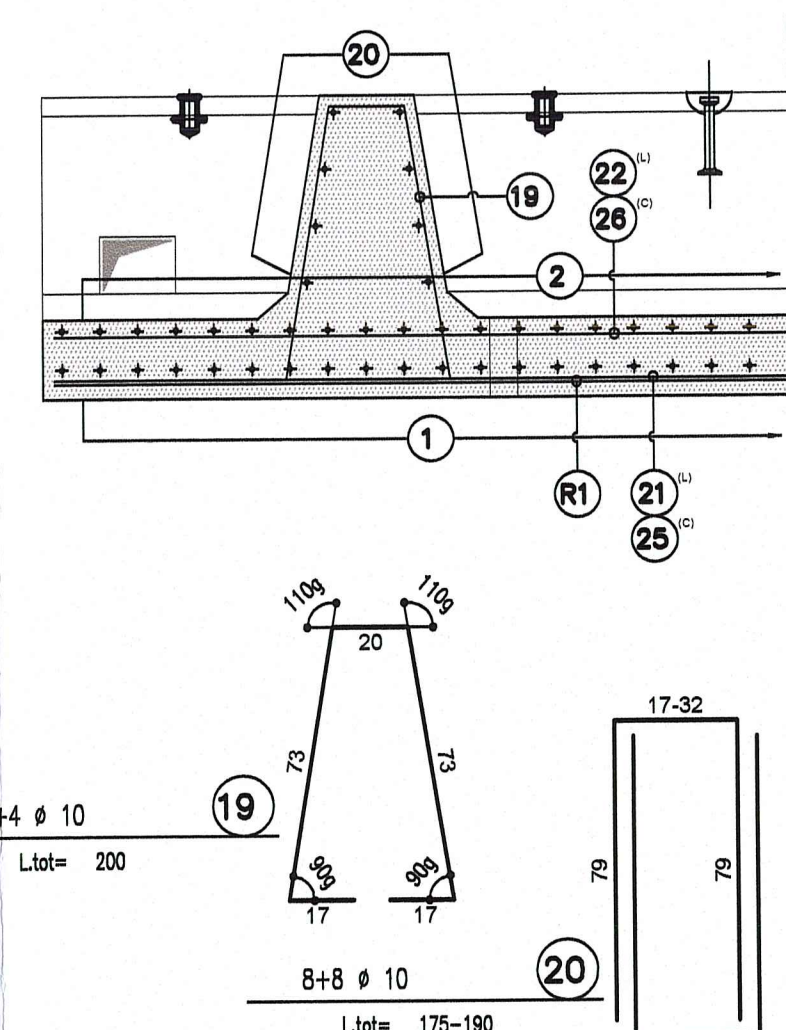
NOTA BENE
- PER I DETTAGLI DELL'IMPERMEABILIZZAZIONE VEDI ELABORATO SPECIFICO: RAAA1ERAPGA01SPC002
- PER LE CARATTERISTICHE DEI MATERIALI STRUTTURALI SI RIMANDA ALL'ELABORATO SPECIFICO: RAAA1ERAPGA01GSP001

SEZIONE PARTICOLARE
SCALA 1:10

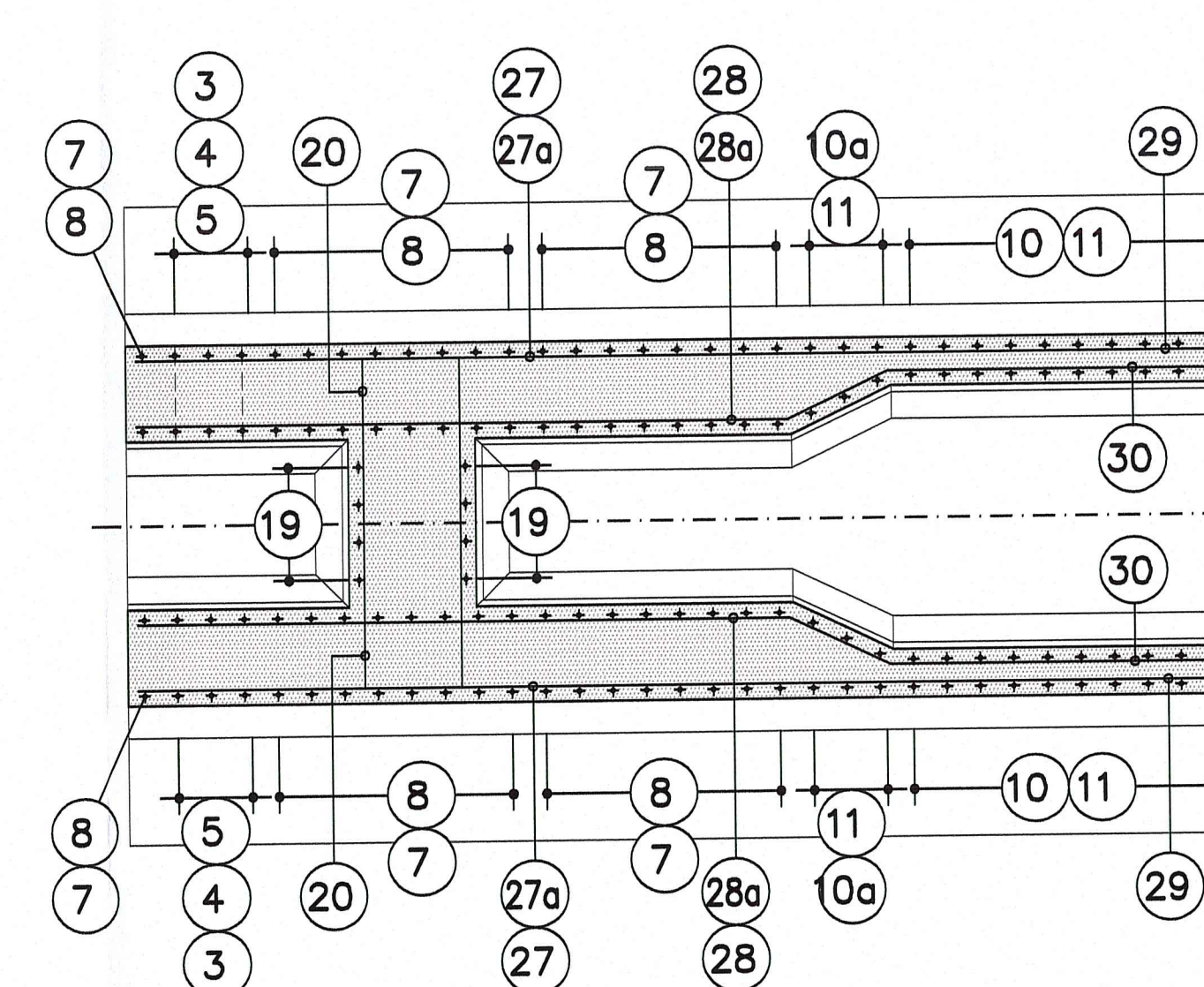
SEZIONE DI PRECOMPRESSIONE
SCHEMA DISPOSIZIONE TREFOLI



SEZIONE TRAVERSO
SCALA 1:20



SEZIONE APPOGGIO
SCALA 1:20



Autocomonale della CISA S.p.A.
Via Cambora 26/A - Frazione Ponte Taro - 43015 NOCETO (PR)

IMPRESA PIZZAROTTI & C. S.p.A.
FONDATA NEL 1919

PROGETTO ESECUTIVO

AUTOSTRADA DELLA CISA A15
RACCORDO AUTOSTRADE A15/A22
CORRIDOIO PLURIMODALE TIRRENO-BRENNERO
RACCORDO AUTOSTRADE FRA L' AUTOSTRADA DELLA CISA-FONTEVIVO (PR)
E L' AUTOSTRADA DEL BRENNERO-NOGAROLE ROCCA (VR). I LOTTO.
C.U.P. G6180400060008 C.I.G. 307068161E

Il Direttore: [Signature]
Il Responsabile del Progetto: [Signature]
Il Progettista: [Signature]

Il Cliente: NA
Il Direttore Tecnico: IMPRESA PIZZAROTTI & C. S.p.A.
Il Responsabile di Progetto: Dott. Ing. Luca Boninelli
Il Progettista: GIOVANNA CASSANI
Dott. Ing. Giovanna Cassani INGEGNERI DI MILANO
Ordine degli Ingegneri della Provincia di Milano n. 3269
Coordiatore per la Sicurezza in fase di Progettazione: [Signature]

A.T.I. idressse [Logo] [Logo] [Logo]
ing. Giovanni Maria Capparotti
Ordine degli Ingegneri della Provincia di Viterbo n. 392

Consulenza specialistica e cura di:
NA
Progettista Responsabile Integrazione Prestazioni Specialistiche:
Impresa Pizzarotti & C. S.p.A. PIETROMAZZOLI
Ing. Pietro Mazzoli
Ordine degli Ingegneri della Provincia di Parma n. 6224

Titolo Elaborato: Asse principale Galleria artificiale A1 Struttura Sezione tra diaframmi - Trave prefabbricata TS2 - Armatura
Data Emissione Progetto: 18/03/2014
Scala: 1:25 - 1:20

Identif. Elaborato: [Table with columns: AREA, DATA, UTM, NAC, DIR, NOST, QLT, OPER, NOST, OPER, SPQ, INC, NOST, OPER]
[Table with columns: AREA, DATA, UTM, NAC, DIR, NOST, QLT, OPER, NOST, OPER, SPQ, INC, NOST, OPER]
[Table with columns: AREA, DATA, UTM, NAC, DIR, NOST, QLT, OPER, NOST, OPER, SPQ, INC, NOST, OPER]