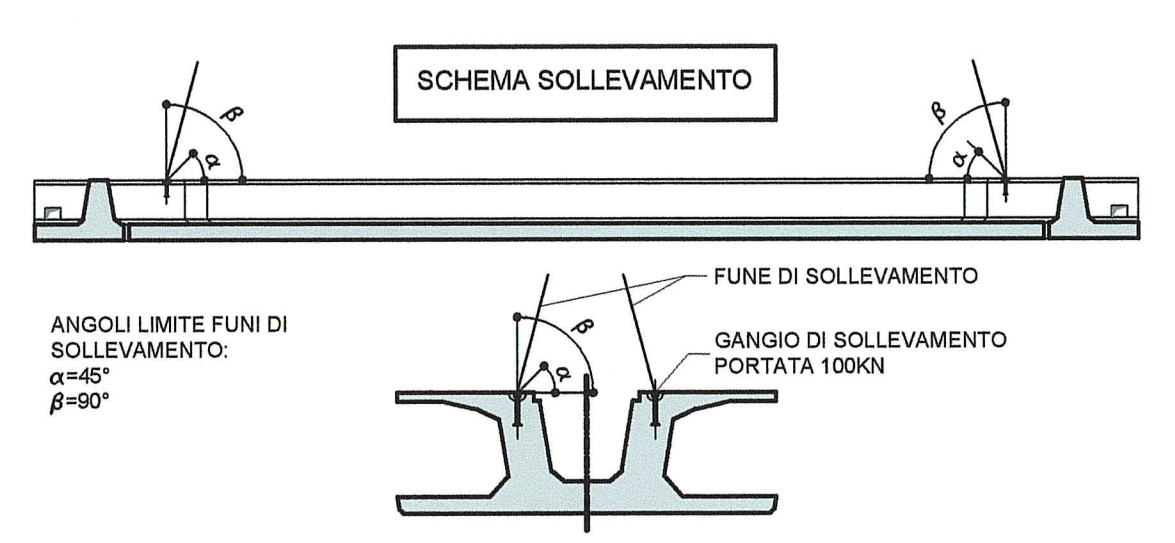


TRAVI SUD	L1	L2	Lt
TS2/1	1152	630	1610
TS2/2	1213	661	1671



NOTA BENE

- PER I DETTAGLI DELL'IMPERMEABILIZZAZIONE VEDI ELABORATO SPECIFICO: RAAA1ERAPGA01SPC002

- PER LE CARATTERISTICHE DEI MATERIALI STRUTTURALI SI RIMANDA ALL'ELABORATO SPECIFICO: RAAA1ERAPGA01GSP001

AUTOCAMIONALE DELLA CISA S.p.A.
Via Camboara 26/A - Frazione Ponte Taro - 43015 NOCETO (PR)

PIZZAROTTI
FONDATA NEL 1910

**RAACCORDO AUTOSTRADALE A15/A22
CORRIDOIO PLURIMODALE TIRRENO-BRENNERO
RACCORDO AUTOSTRADALE FRA L' AUTOSTRADA DELLA CISA-FONTEVIVO (PR)
E L' AUTOSTRADA DEL BRENNERO-NOGARELE ROCCA (VR). 1 LOTTO.**
C.U.P. G61B0400060008 C.I.G. 307068161E

PROGETTO ESECUTIVO

IMPRESA PIZZAROTTI **IMPRESA PIZZAROTTI & C. S.p.A.** Il Geologo: NA
Il Direttore Tecnico: **Dot. Ugo Licciardone** Il Responsabile del Progetto: **Dot. Ugo Licciardone**

PROGETTAZIONE DI: **PIZZAROTTI** Il Progettista: **GIOVANNA CASSANI**
A.T.I. **idrosse engineering** **ROCK SOIL** **VIA** Ordine degli Ingegneri della Provincia di Milano
Consulenza specialistica e cure di: **ING. GIOVANNI MARIA CEPPAROTTI**
NA **ING. PIETRO MAZZOLI**
Impresa Pizzarotti **ING. PIETRO MAZZOLI**
Ordine degli Ingegneri della Provincia di Milano

Titolo Elaborato: **Asse principale Galleria artificiale A1 Struttura** Data Emissione Progetto: **18/03/2014**
Sezione tra diaframmi - Trave prefabbricata TS2 - Carpenteria Scala: **1:50**

MEMO	DATA	DESCRIZIONE	REVISIONE
1	27/03/2014	REVISIONE PROGETTO ESECUTIVO	1
2	03/04/2014	DESCRIZIONE REVISIONE	2

G. MICHELI P. CAZZANI M. MAZZOLI
Progettista Controllo Approvato