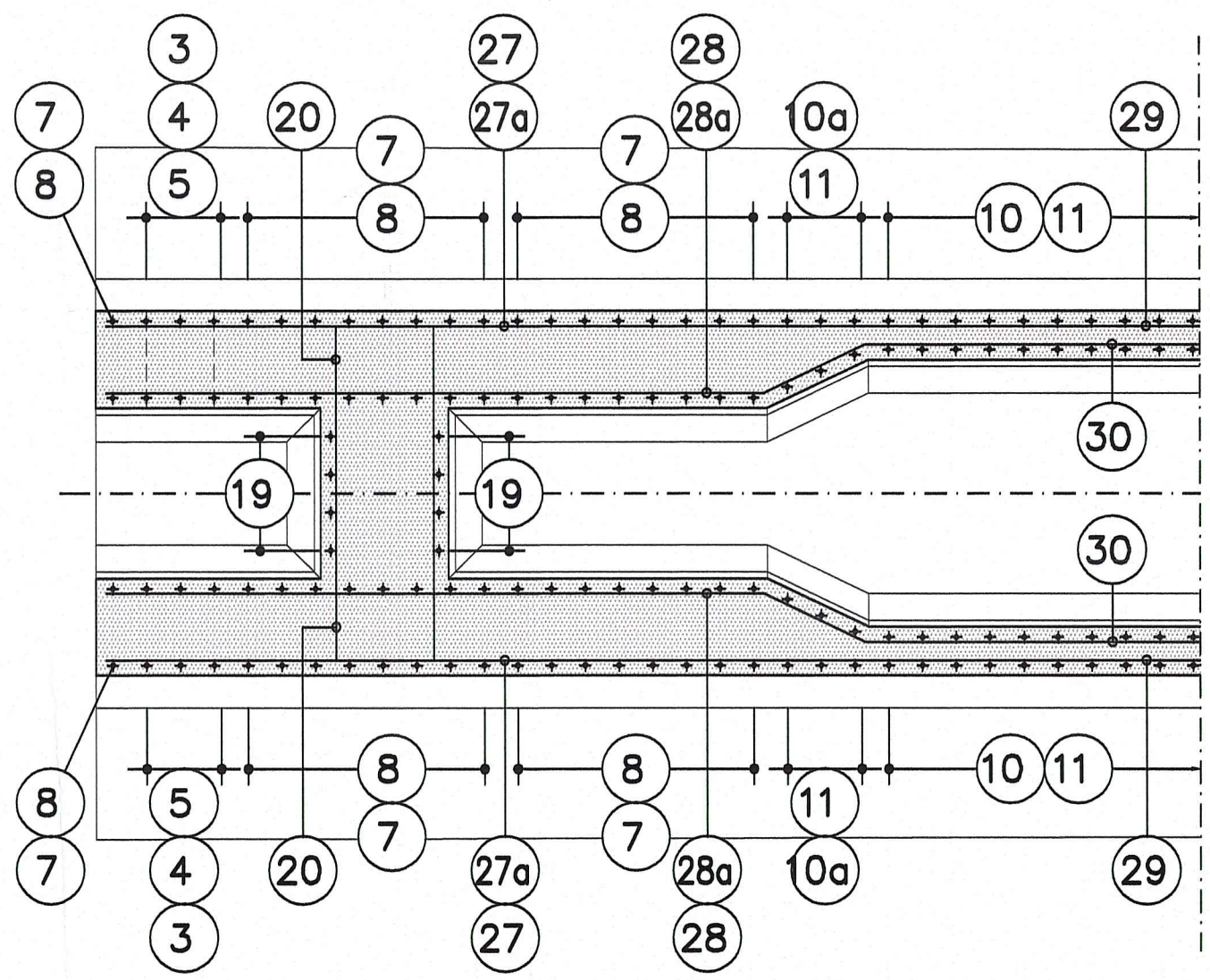
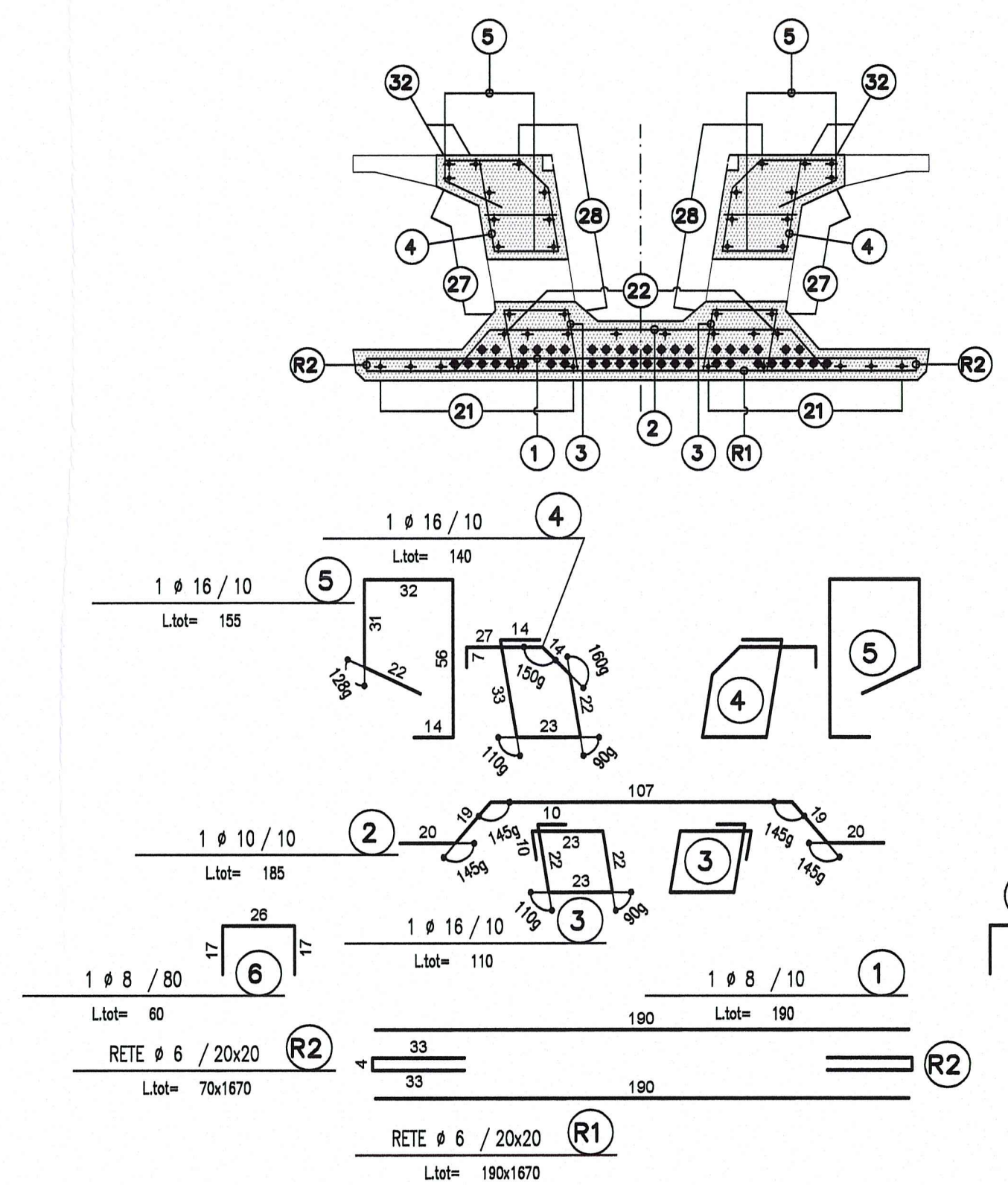


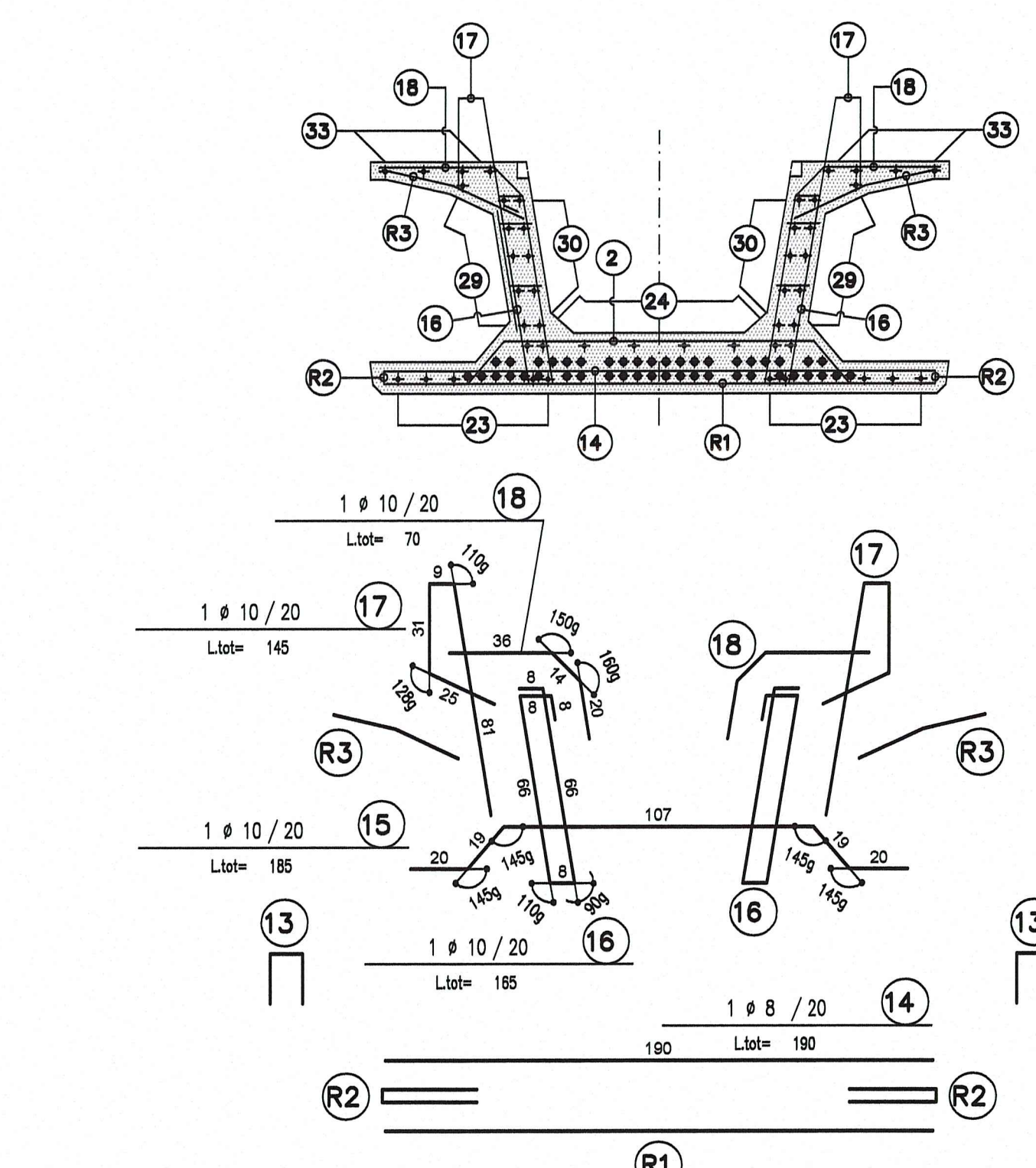
SEZIONE APPOGGIO
SCALA 1:20
APPOGGIO LATERALE



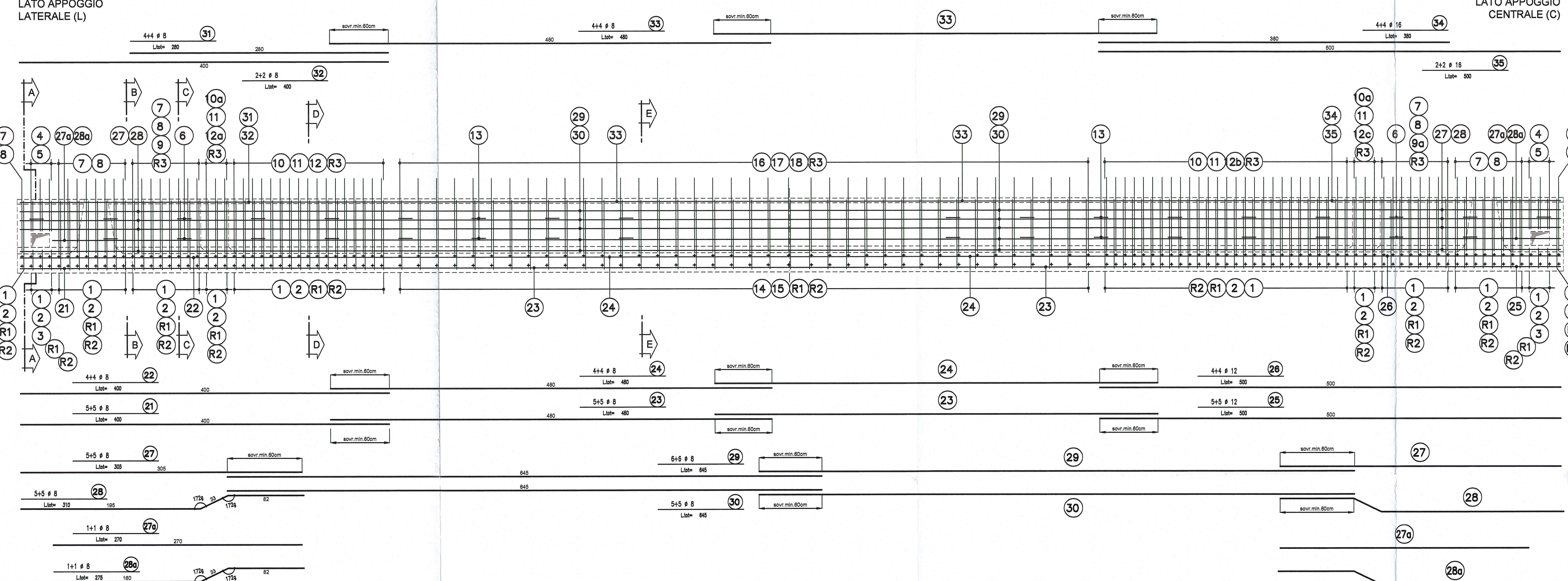
SEZIONE A-A
SCALA 1:20



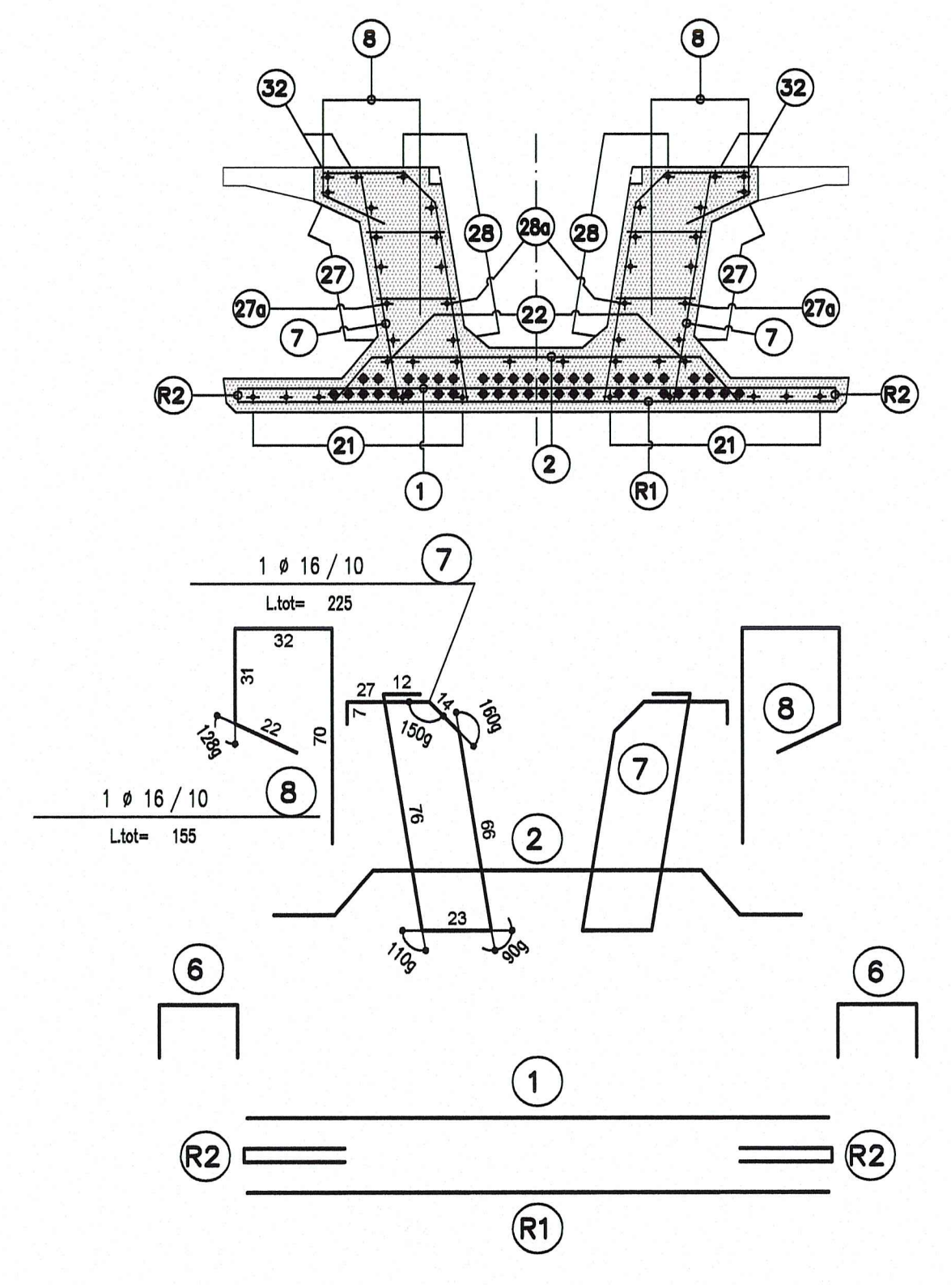
SEZIONE E-E
SCALA 1:20



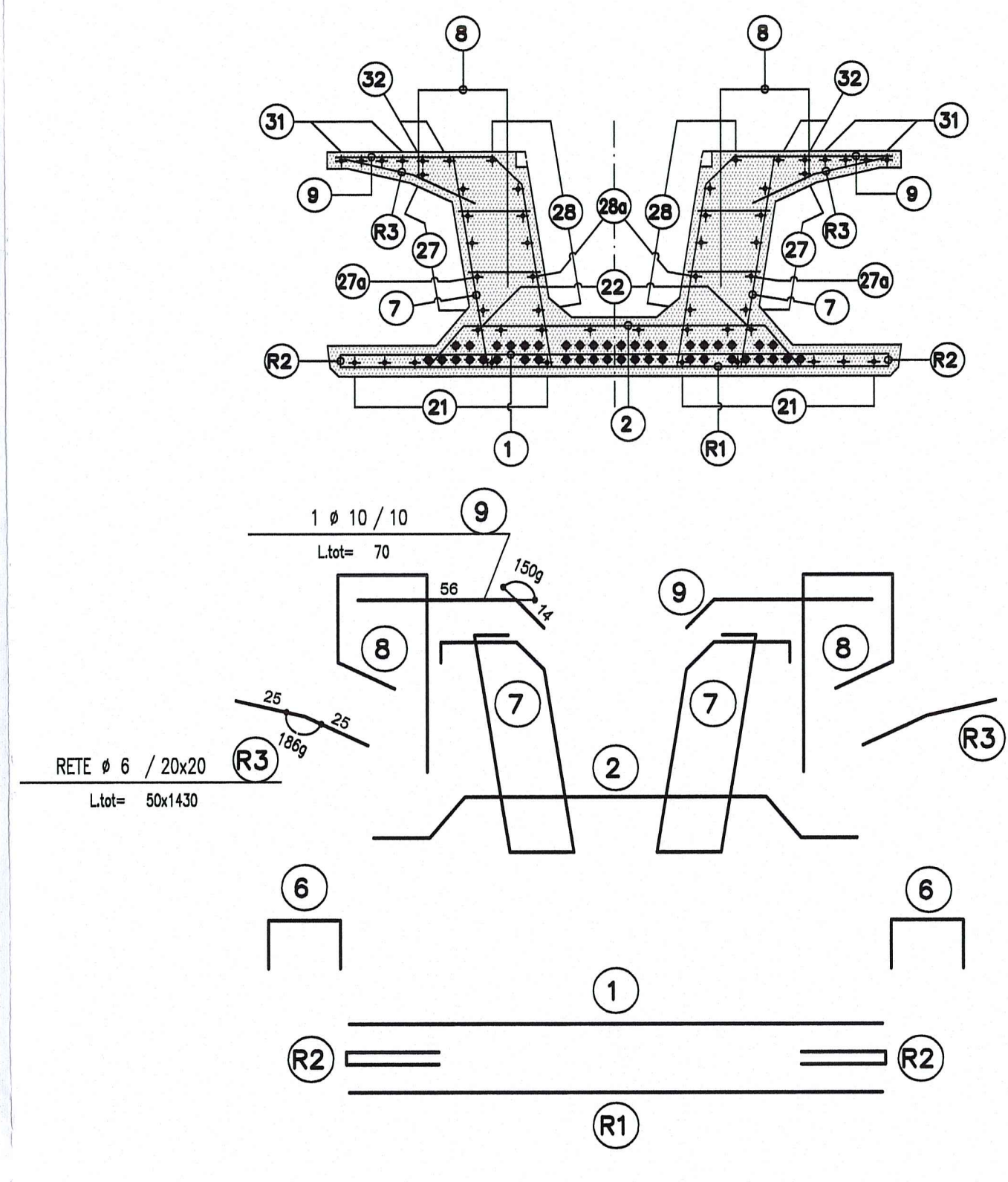
PROFILO LONGITUDINALE
SCALA 1:25



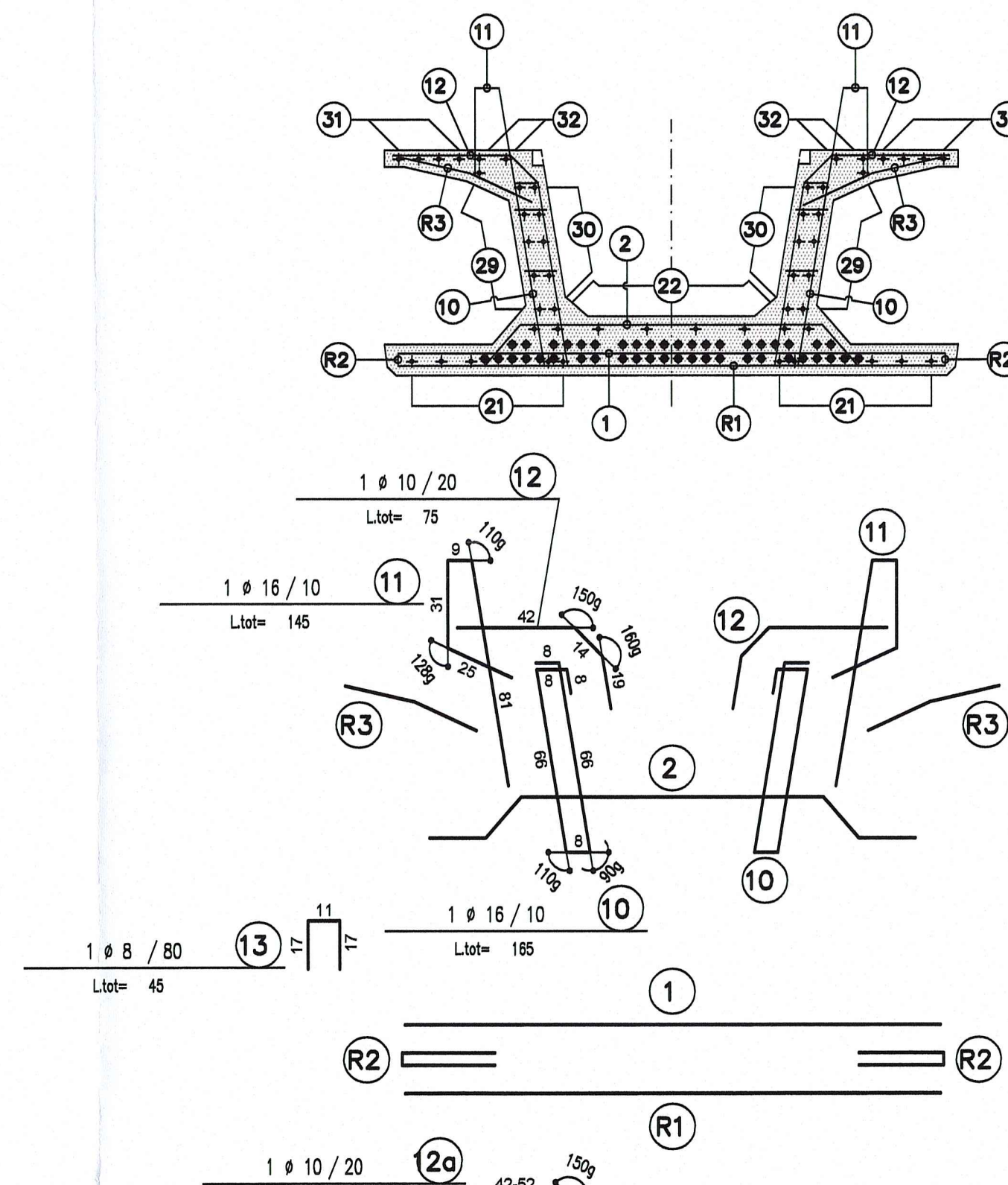
SEZIONE B-B
SCALA 1:20



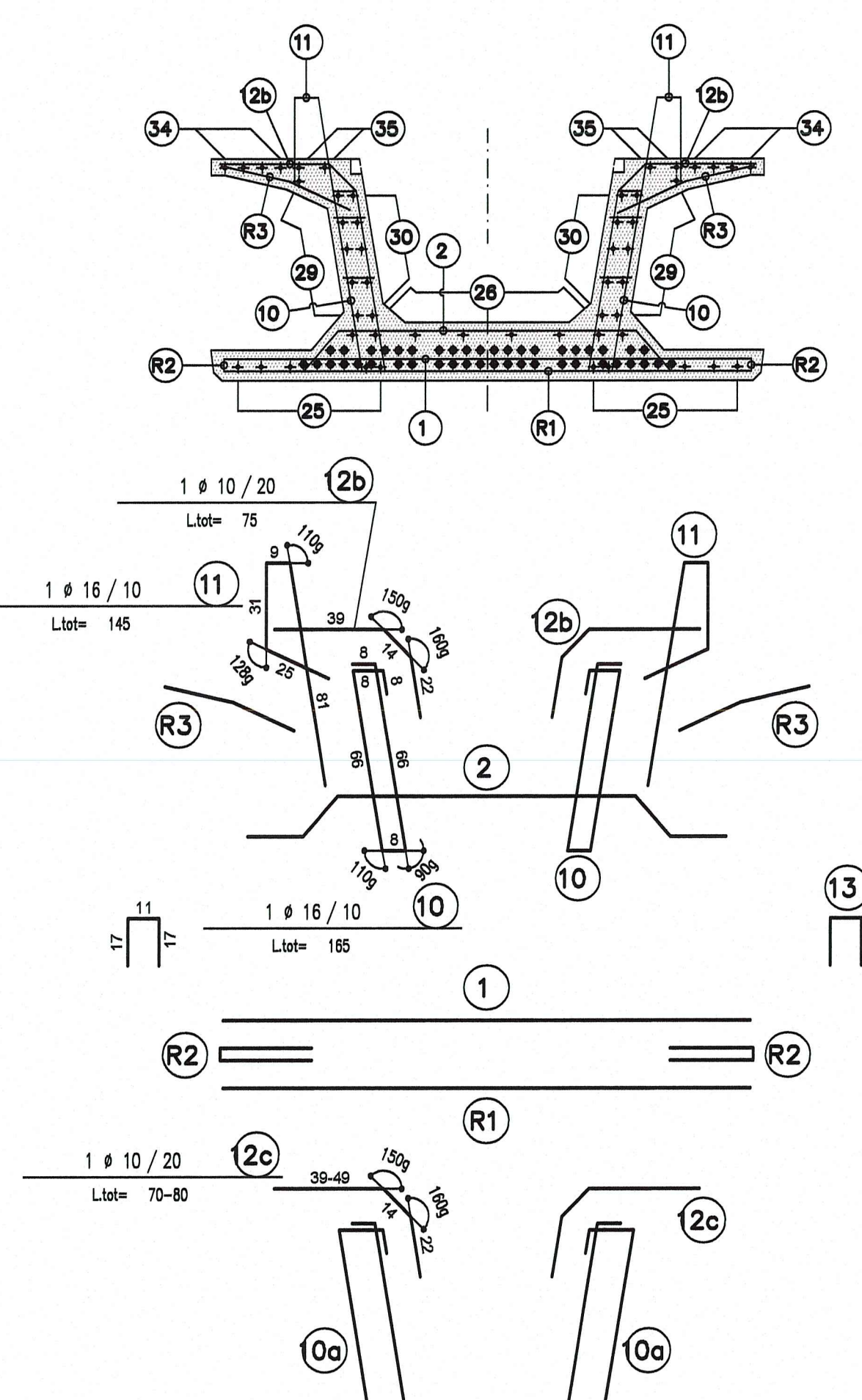
SEZIONE C-C
SCALA 1:20



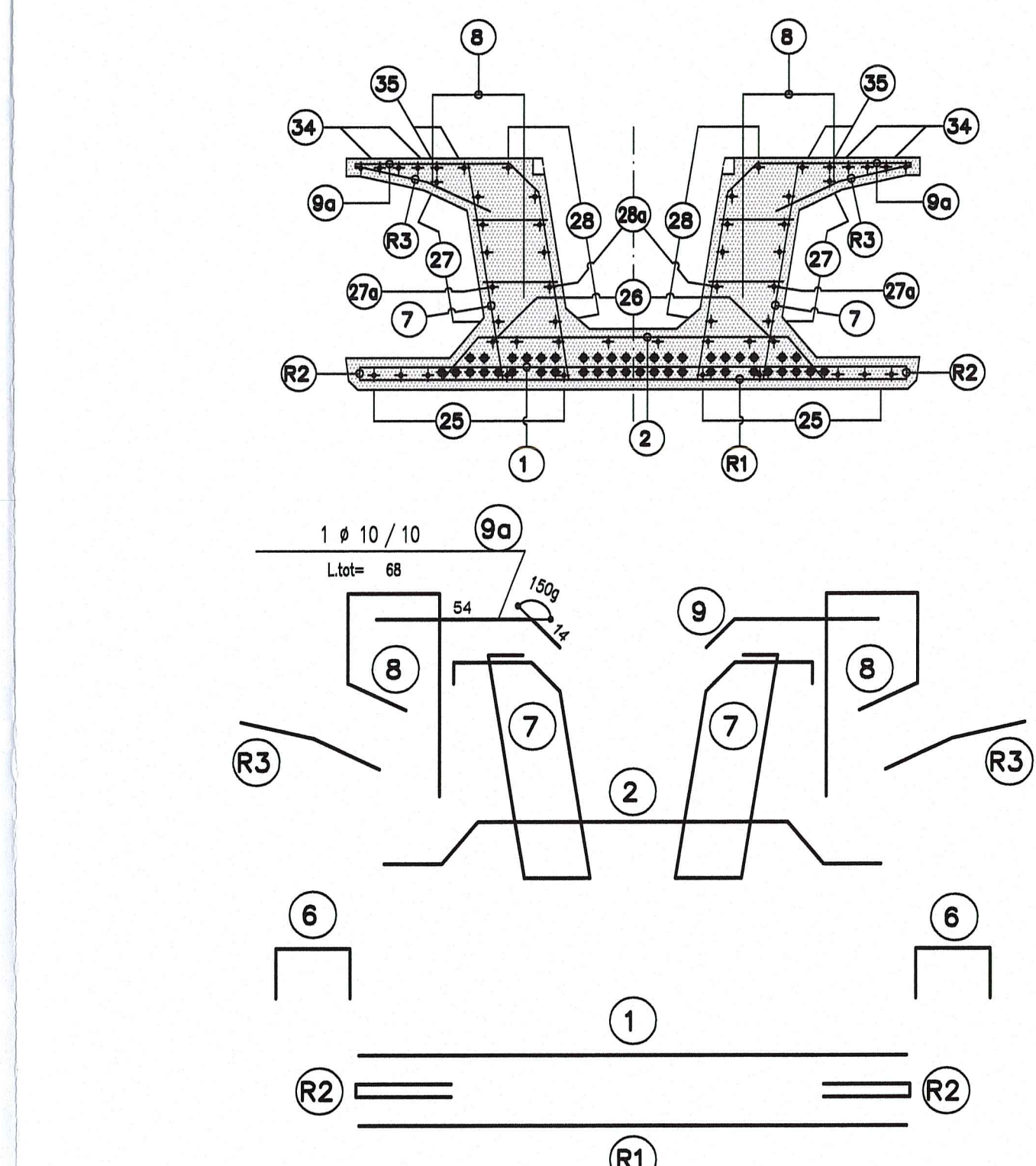
SEZIONE D-D
SCALA 1:20



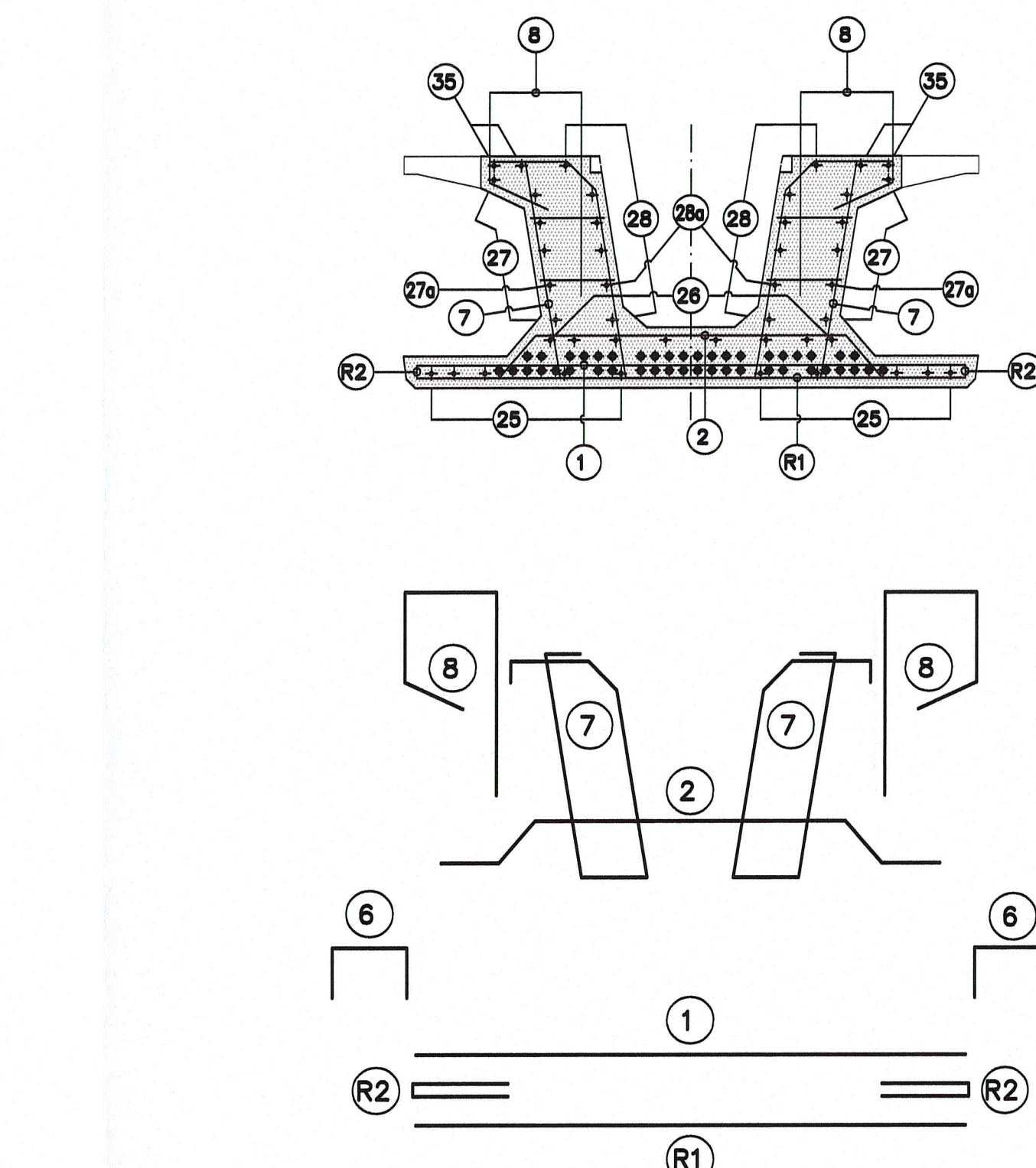
SEZIONE D1-D1
SCALA 1:20



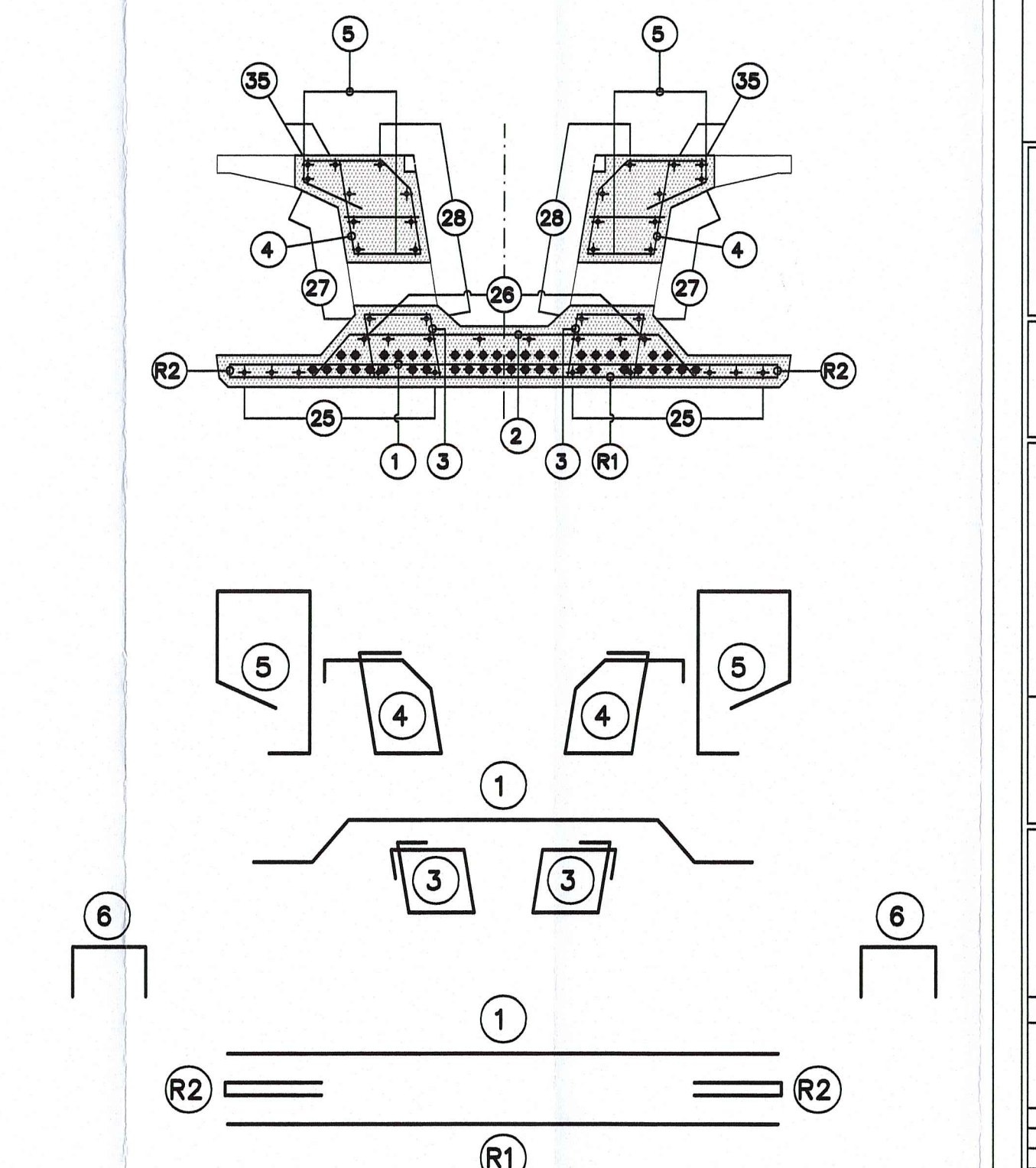
SEZIONE C1-C1
SCALA 1:20



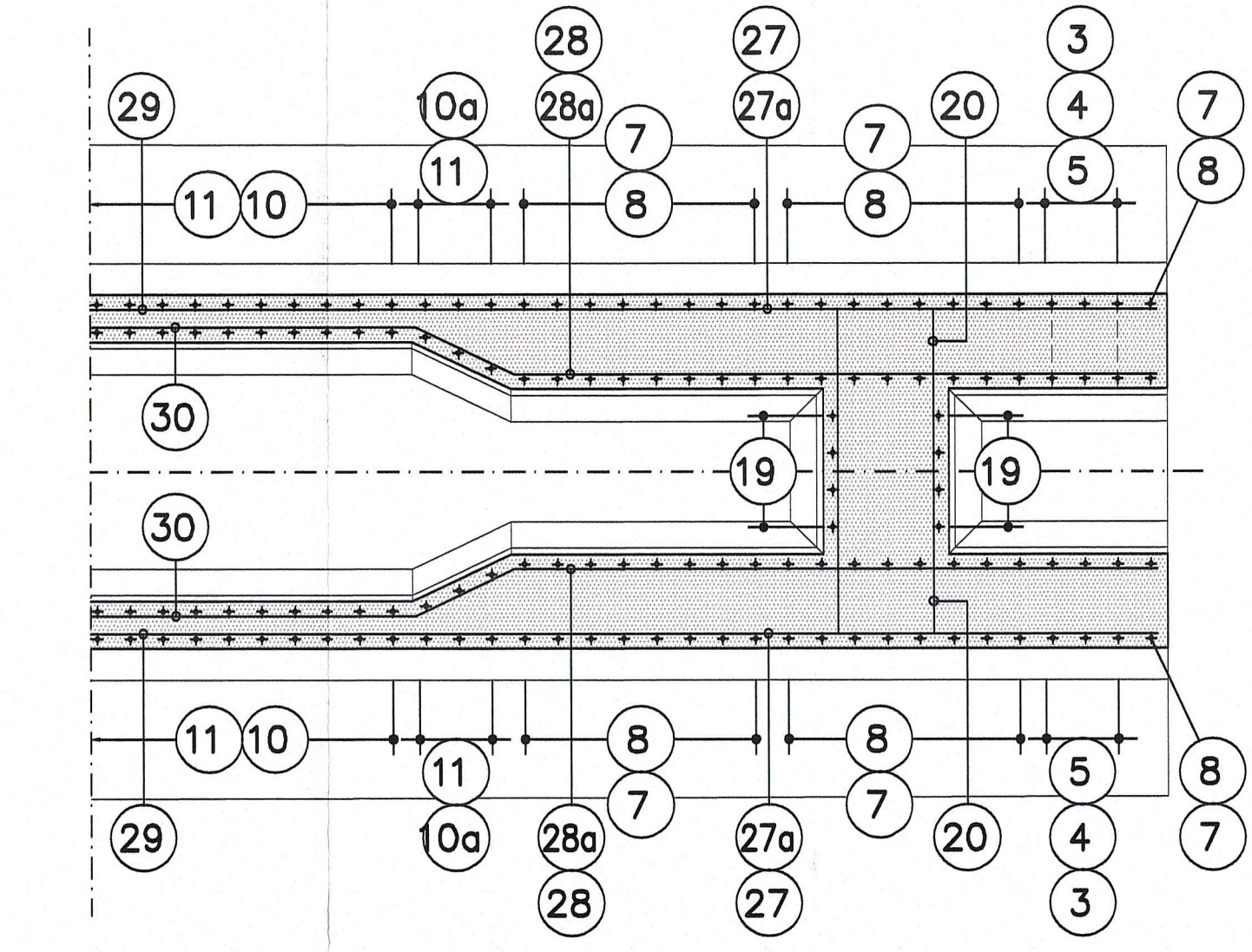
SEZIONE B1-B1
SCALA 1:20



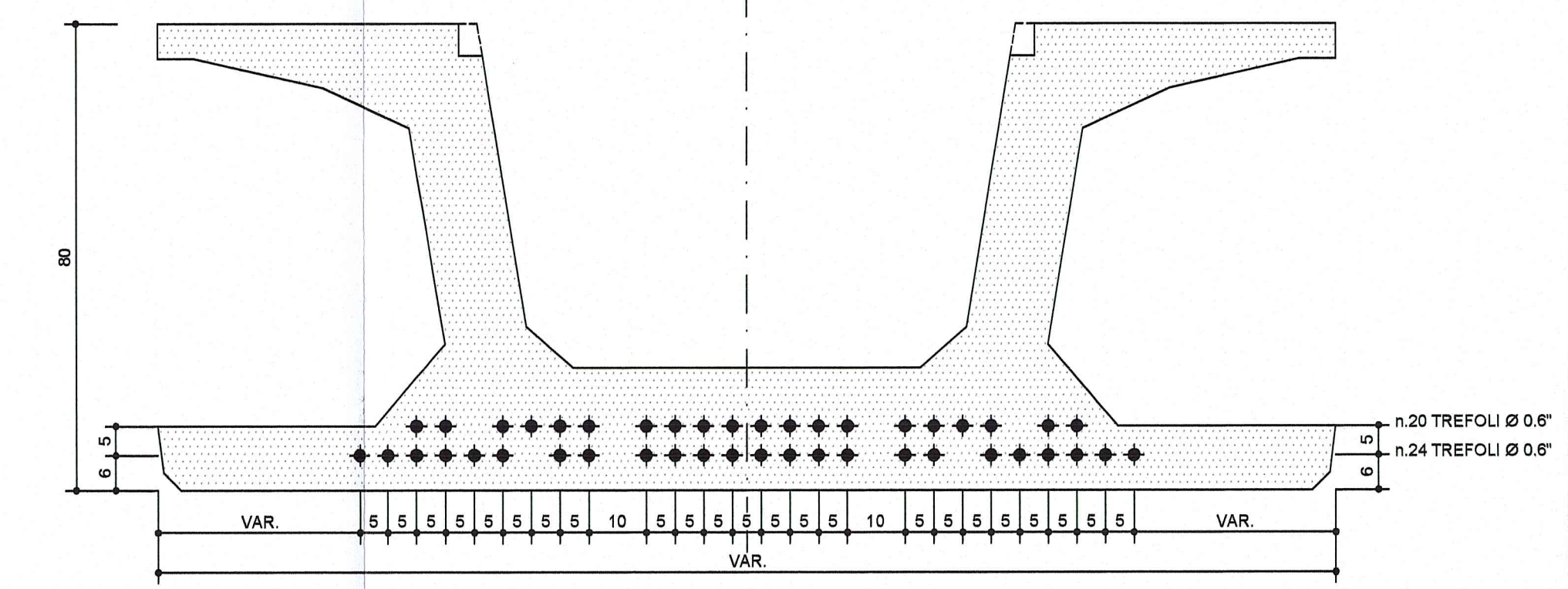
SEZIONE A1-A1
SCALA 1:20



SEZIONE APPOGGIO
SCALA 1:20
APPOGGIO CENTRALE



SEZIONE PARTICOLARE
SCALA 1:10
SEZIONE DI PRECOMPRESIONE
SCHEMA DISPOSIZIONE TREFOLI



NOTA BENE
- PER I DETTAGLI DELL'IMPERMEABILIZZAZIONE VEDI ELABORAZIONE SPECIFICA: RAAA1ERAPGA01SPC002
- PER LE CARATTERISTICHE DEI MATERIALI STRUTTURALI SI RIMANDA ALL'ELABORAZIONE SPECIFICA: RAAA1ERAPGA01GSP001

Autocomunale della CISA S.p.A.
Via Combaro 26/A - Frazione Ponte Taro - 43015 NOCETO (PR)

PIZZAROTTI
FONDATA NEL 1910

PROGETTO ESECUTIVO

Autosstrada della CISA A15
RACCORDO AUTOSTRADALE A15/A22
CORRIDOIO PLURIMODALE TIRRENO-BRENNERO
RACCORDO AUTOSTRADALE FRA L'AUTOSTRADA DELLA CISA-FONTEVIVO (PR)
E L'AUTOSTRADA DEL BRENNERO-NOGAROLE ROCCA (VR) - I LOTTO.

C.U.P. G61B0400060008 C.I.G. 307068161E

Impresa Esecutrice: PIZZAROTTI & C. S.p.A.
Il Direttore Tecnico: *Ing. Lucio Bonfante*

Il Progettista: *Ing. Giovanni Cassani*
Il Responsabile di Progetto: *Ing. Pietro Mazzoli*

Consulenza specialistica a cura di: *Ing. Giovanni Maria Cepparotti*
Ing. Pietro Mazzoli

Titolo Elaborato: **Asse principale Galleria artificiale A1 Struttura**
Sezione tra diaframmi - Trave prefabbricata TS4 - Armatura

Data Emisione Progetto: 18/03/2014
Scala: 1:25 - 1:20

RAAA	1	R	R	AP	GA	01	S	AR	023	A
------	---	---	---	----	----	----	---	----	-----	---