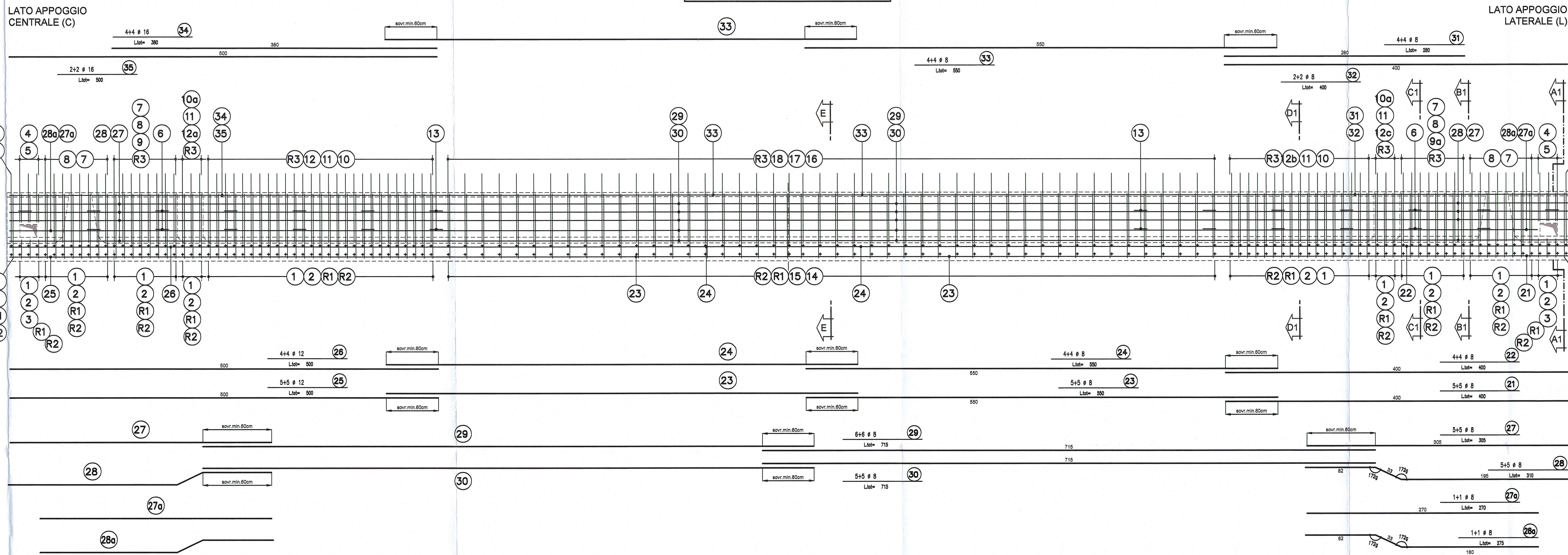
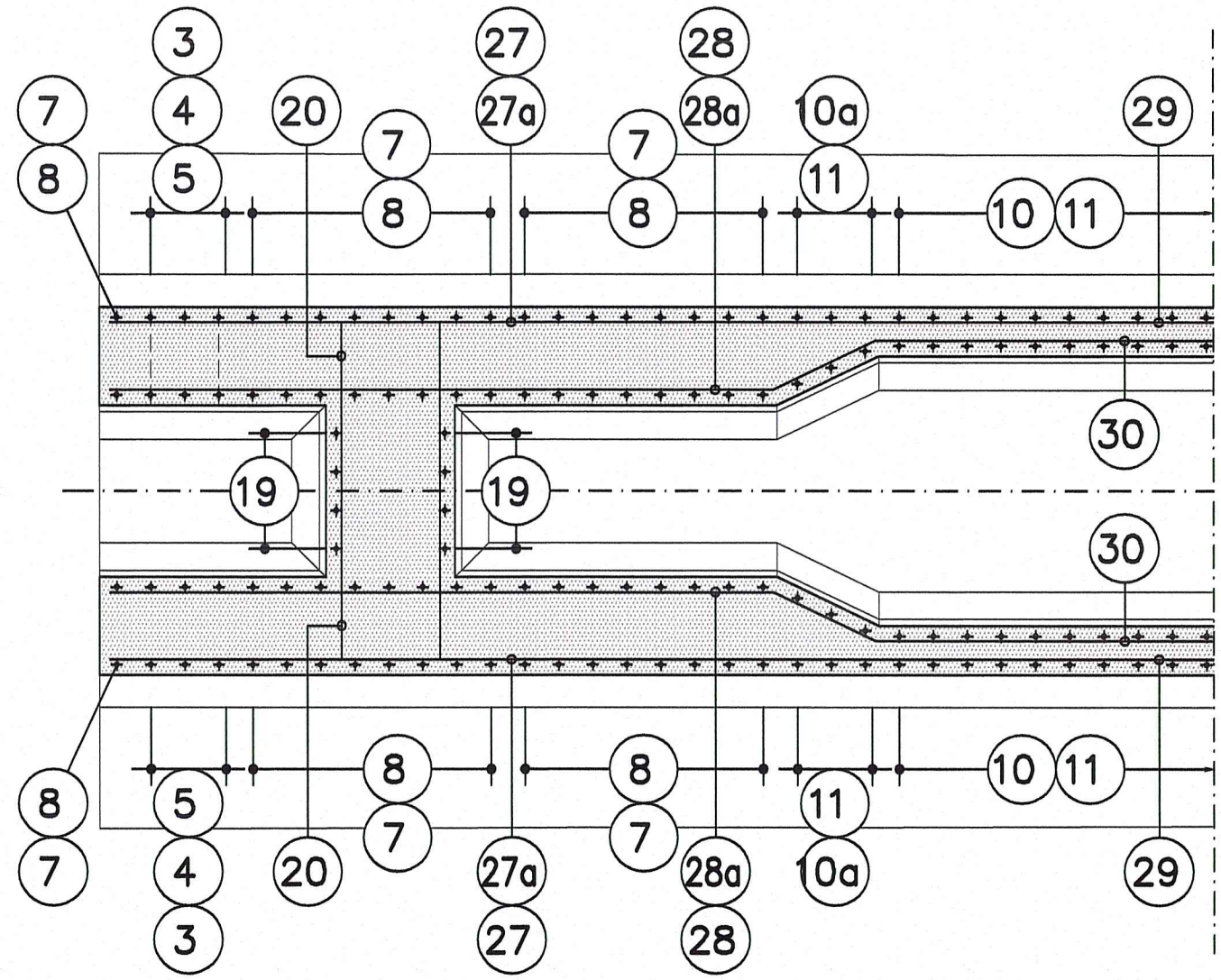


PROFILO LONGITUDINALE  
SCALA 1:25



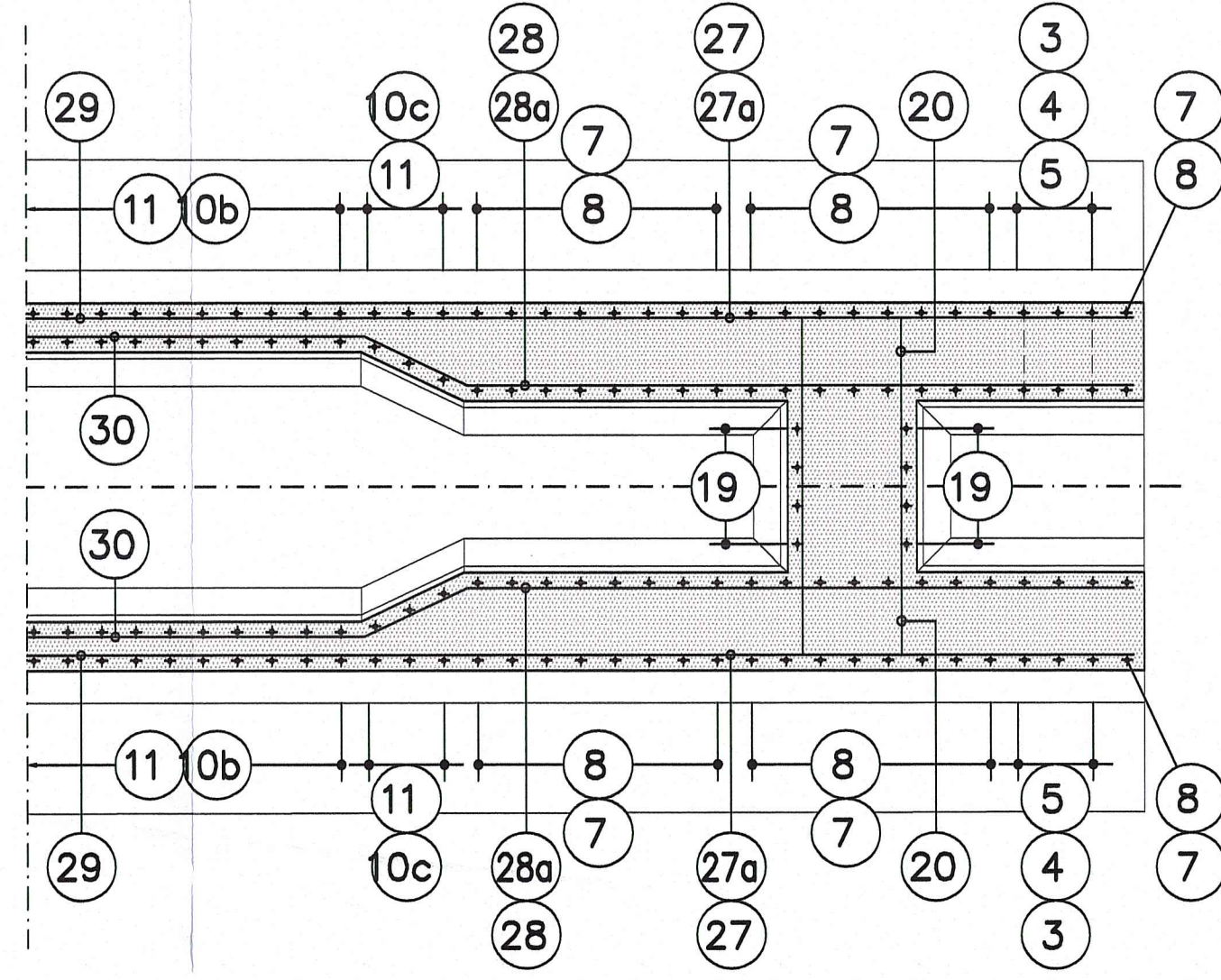
SEZIONE APPOGGIO  
SCALA 1:20

APPOGGIO CENTRALE

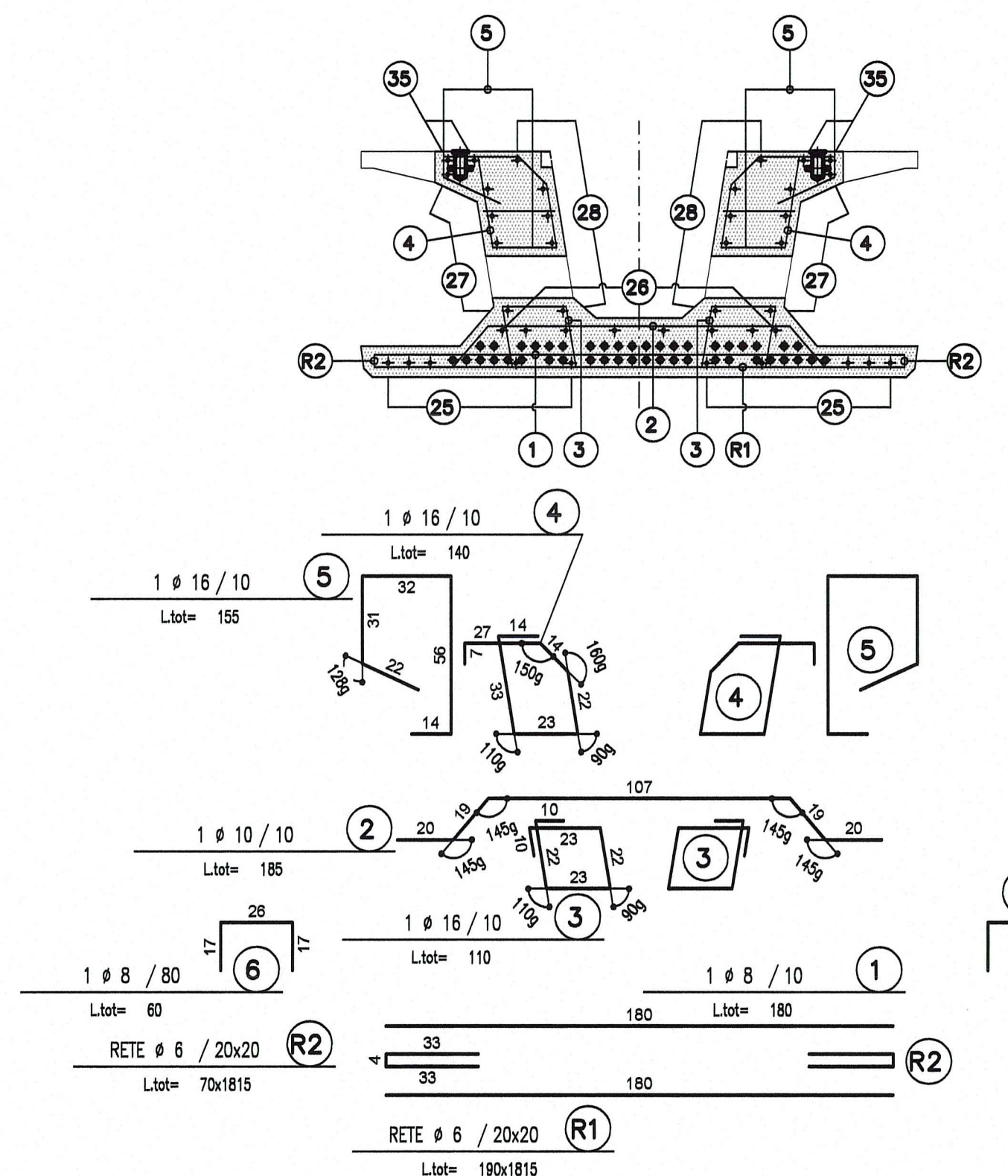


SEZIONE APPOGGIO  
SCALA 1:20

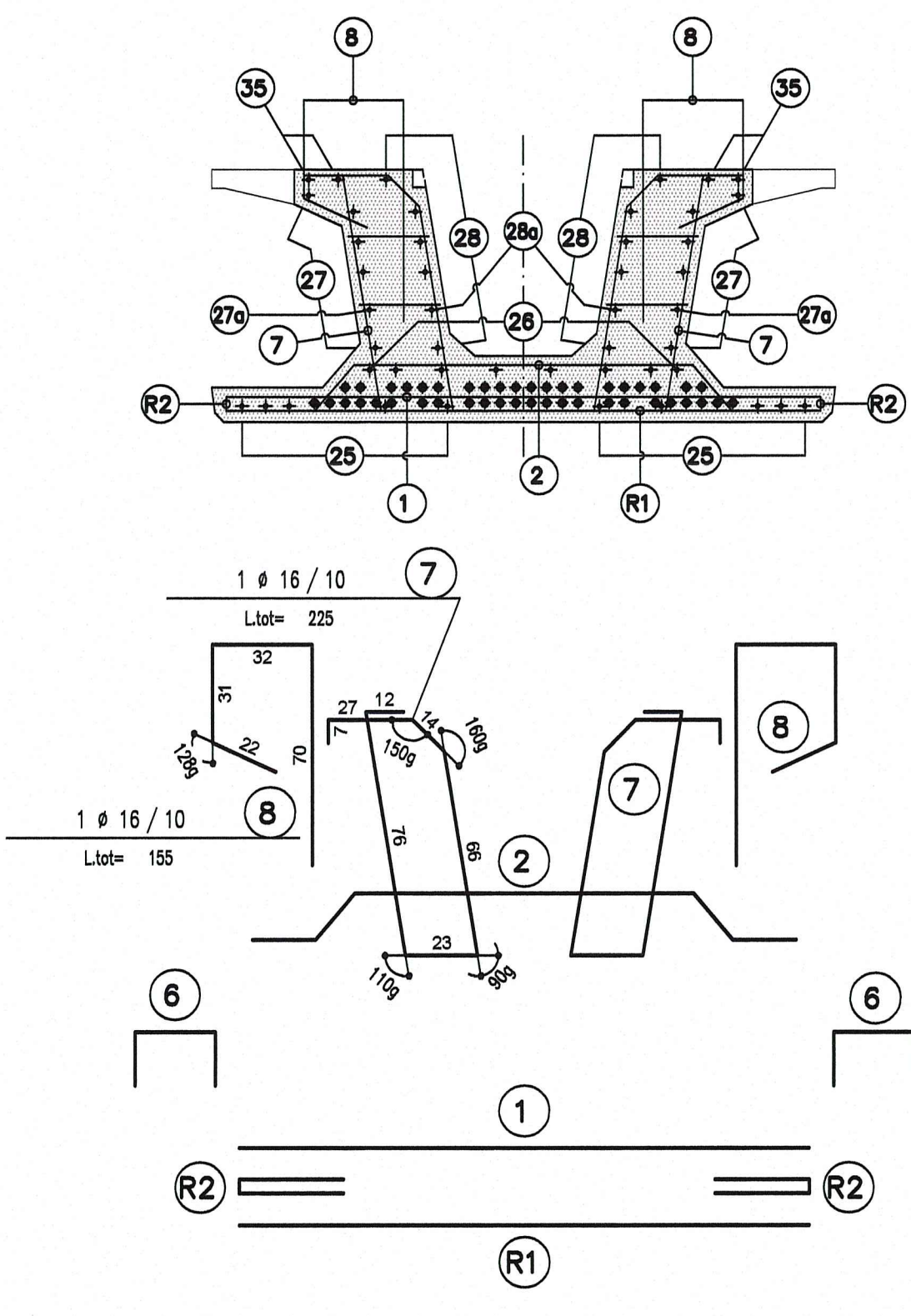
APPOGGIO LATERALE



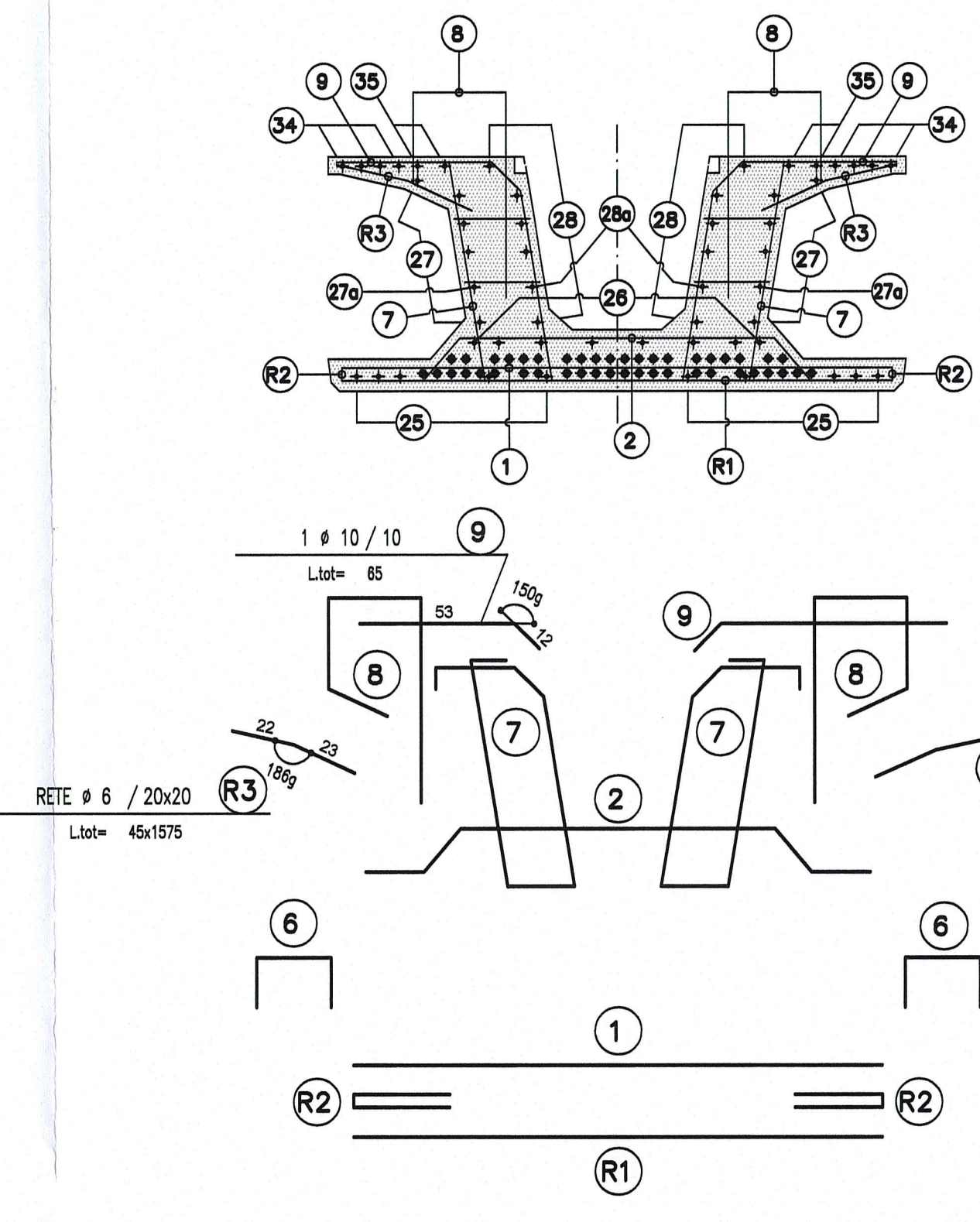
SEZIONE A-A  
SCALA 1:20



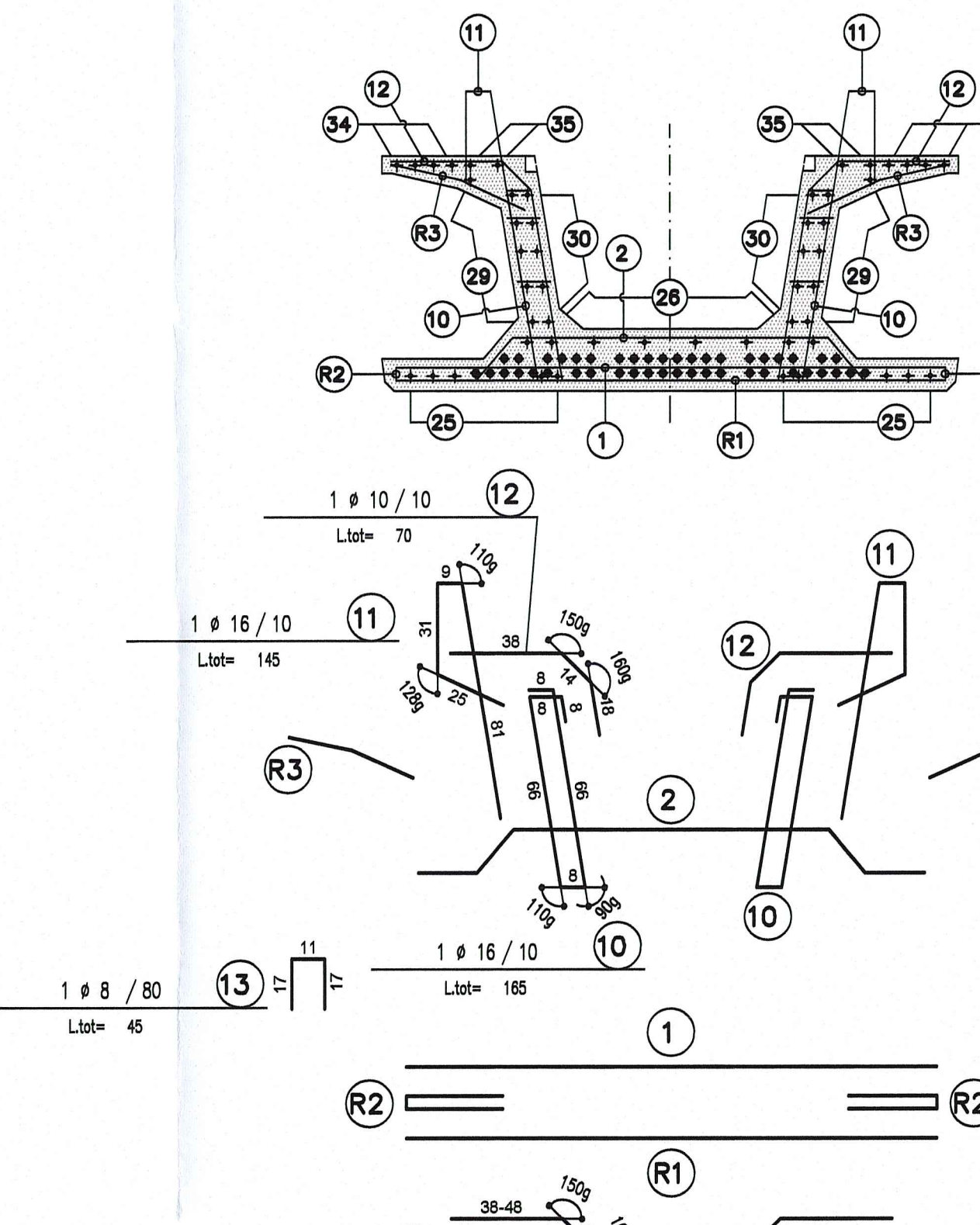
SEZIONE B-B  
SCALA 1:20



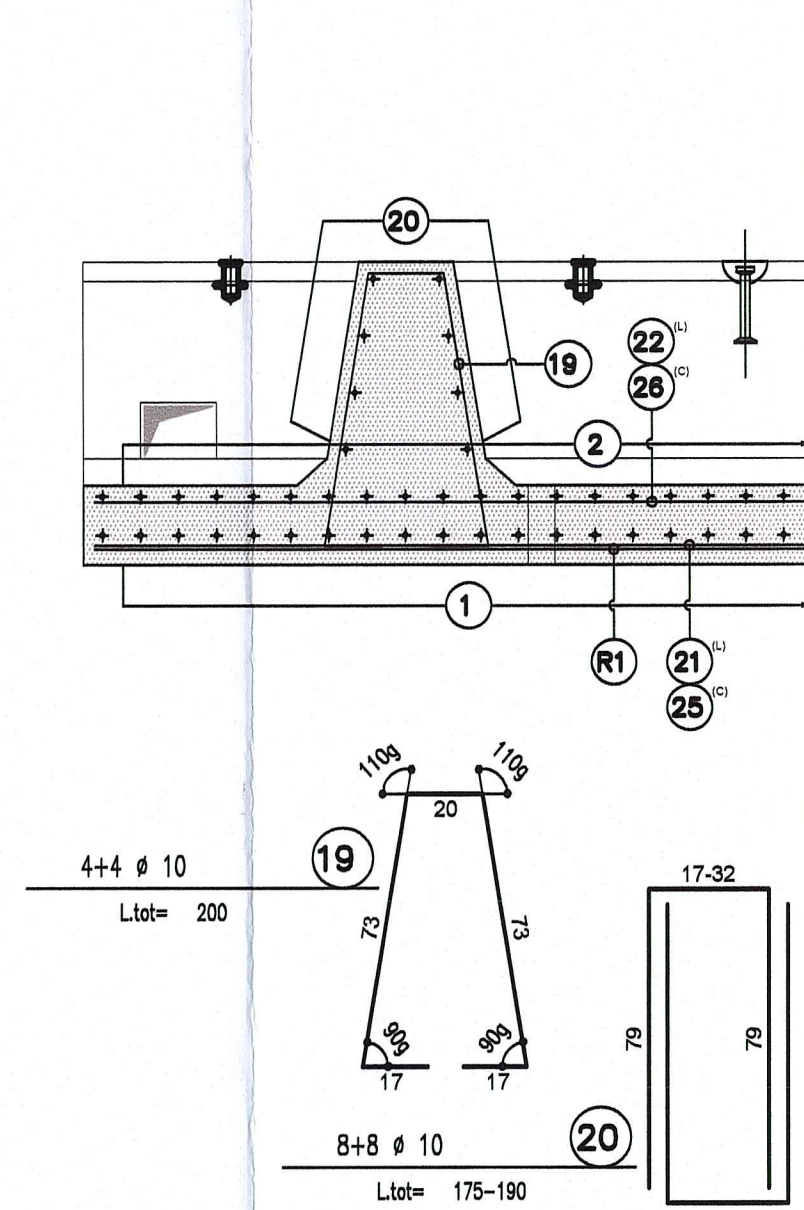
SEZIONE C-C  
SCALA 1:20



SEZIONE D-D  
SCALA 1:20

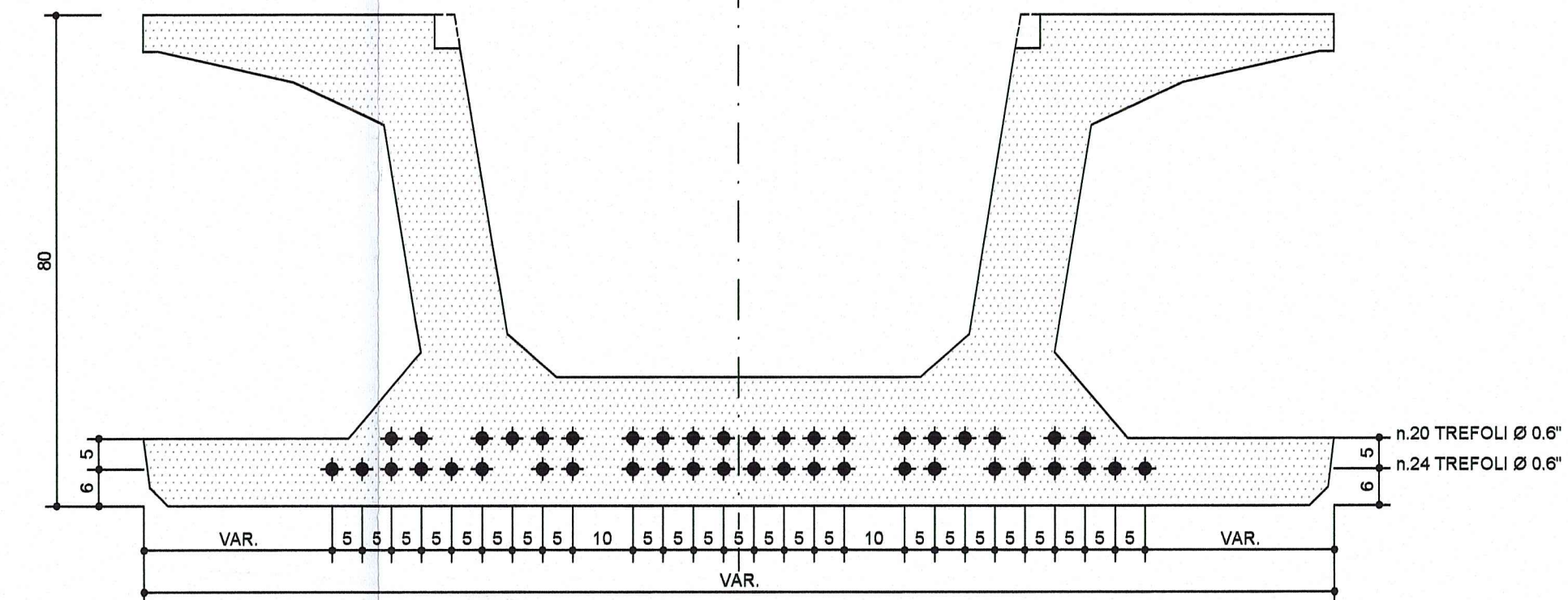


SEZIONE TRAVESSO  
SCALA 1:20



SEZIONE PARTICOLARE  
SCALA 1:10

SEZIONE DI PRECOMPRESSIONE  
SCHEMA DISPOSIZIONE TREFOLI

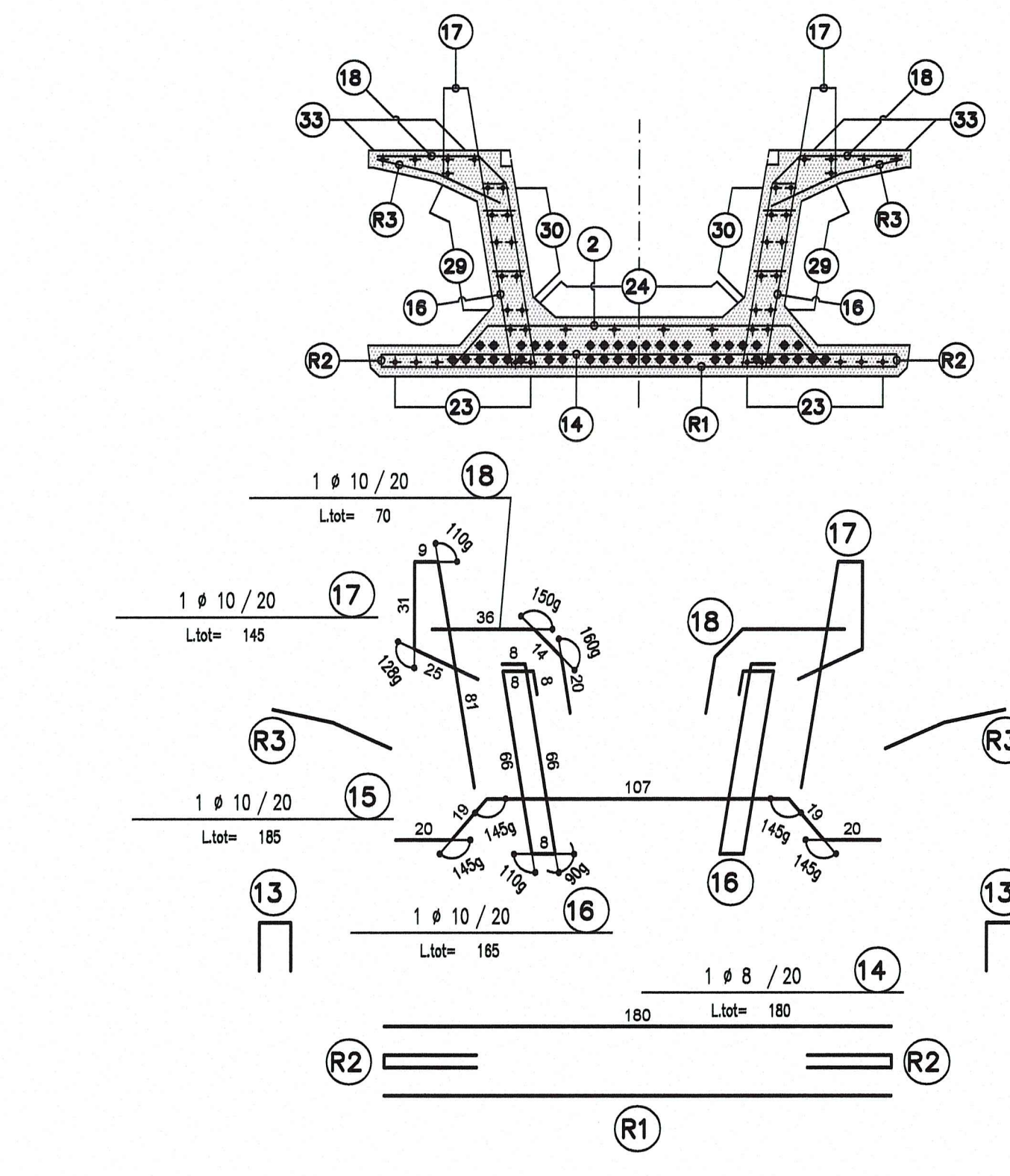


NOTA BENE

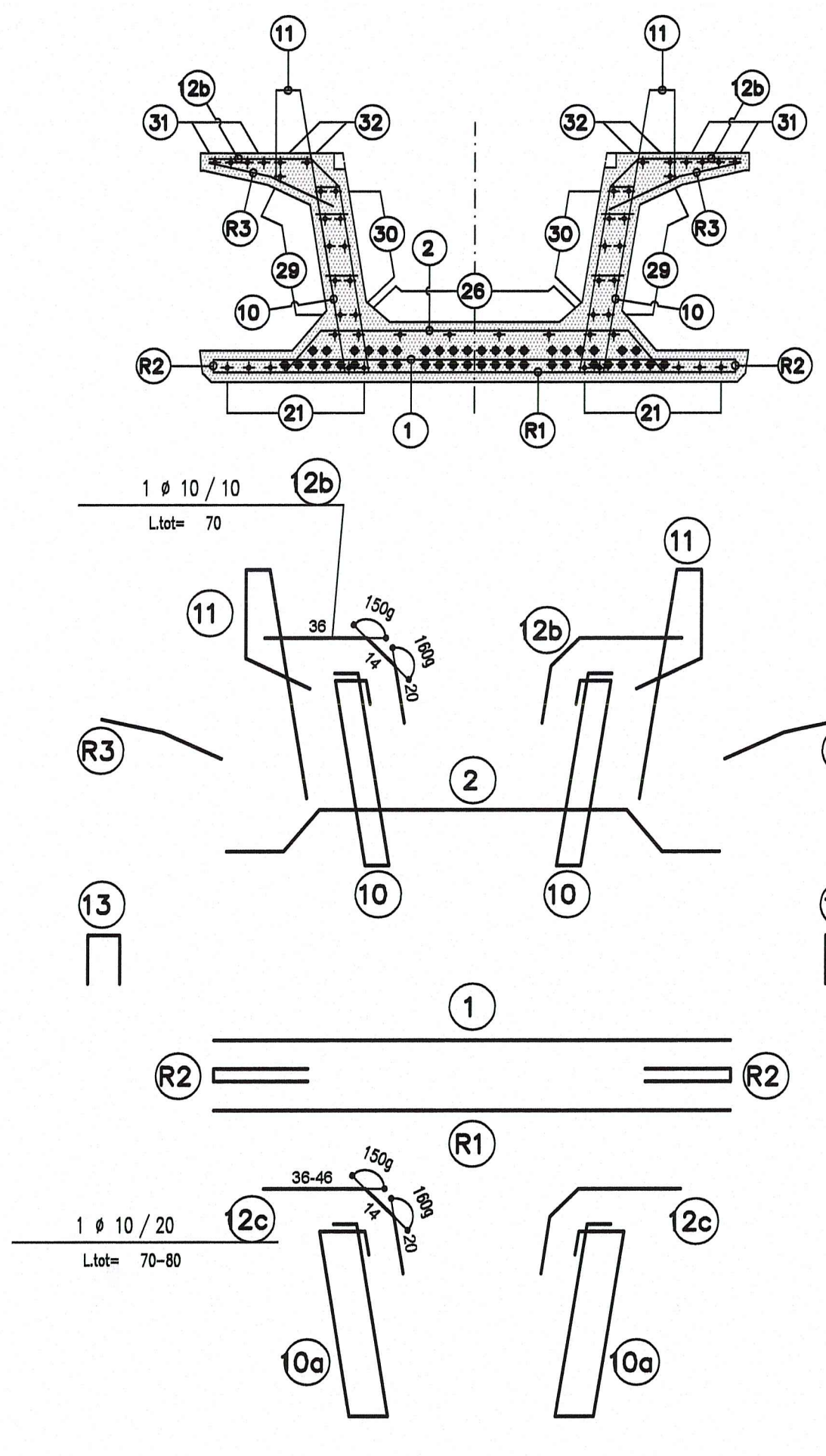
- PER I DETTAGLI DELL'IMPERMEABILIZZAZIONE  
VEDI ELABORATO SPECIFICO:  
RAAA1ERAPGA01SPC002

- PER LE CARATTERISTICHE DEI MATERIALI  
STRUTTURALI SI RIMANDA ALL'ELABORATO SPECIFICO:  
RAAA1ERAPGA01GSP001

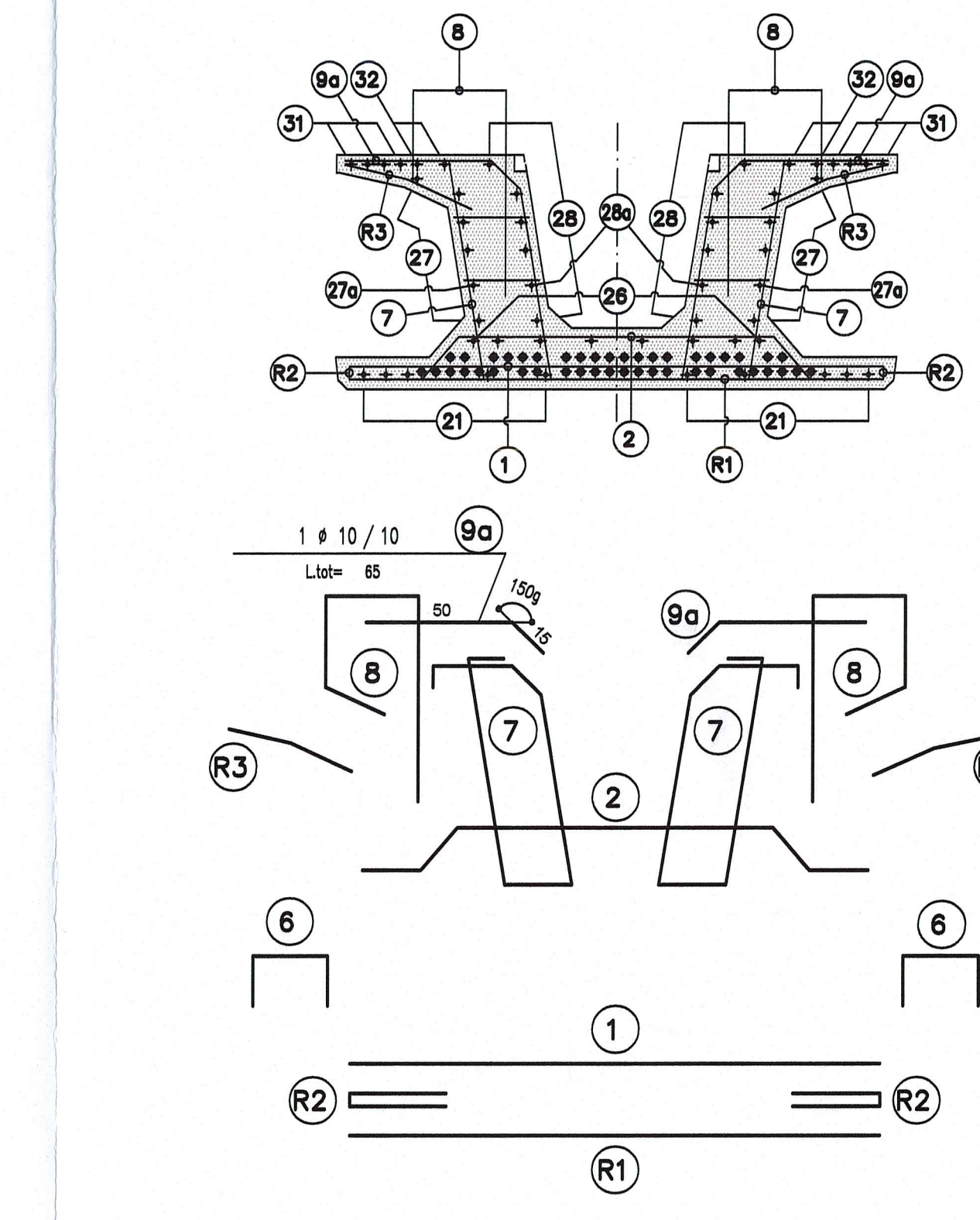
SEZIONE E-E  
SCALA 1:20



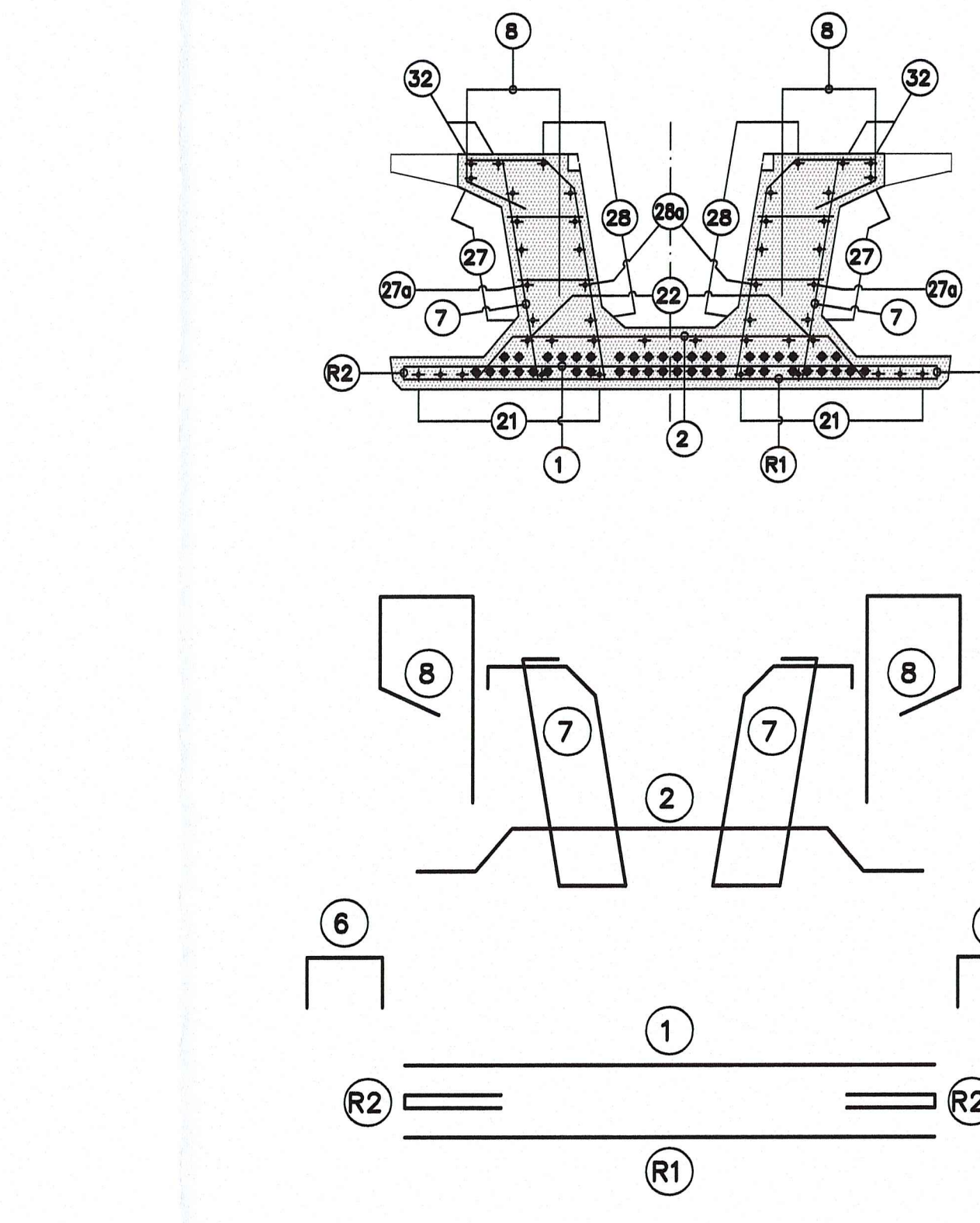
SEZIONE D1-D1  
SCALA 1:20



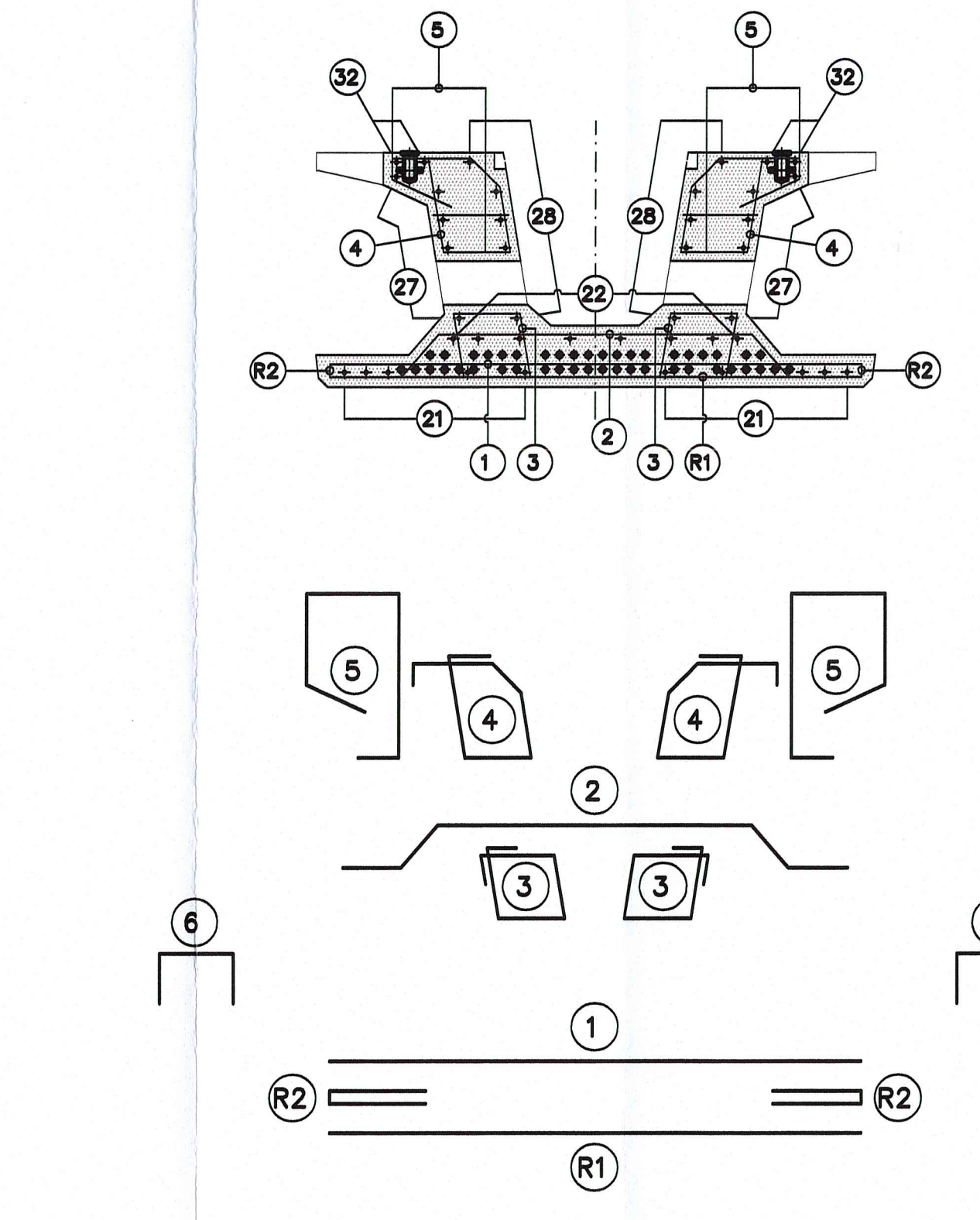
SEZIONE C1-C1  
SCALA 1:20



SEZIONE B1-B1  
SCALA 1:20



SEZIONE A1-A1  
SCALA 1:20



Comitente: **AUTOCAMIONALE DELLA CISA S.p.A.**  
Via Combaro 26/A - Frazione Ponte Taro - 43015 NOCETO (PR)

Impresa Esecutrice: **PIZZAROTTI**  
FONDATA NEL 1910

PROGETTAZIONE DI: **IMPRESA PIZZAROTTI & C. S.p.A.**  
Il Responsabile di Progetto: **Dott. Ing. Luca Bondanelli**

Il Geologo: **NA**

Il Progettista: **GIOVANNA CASSANI**  
Dott. Ing. Giovanna Cassani  
Ordine degli Ingegneri della Provincia di Milano n. 2807

Il Coordinatore per la Sicurezza in fase di Progettazione: **Ing. Giovanni Maria Caparrotti**  
Ordine degli Ingegneri della Provincia di Milano n. 392

Consulenza specialistica a cura di: **idrosse engineering**, **ROCKSOIL**, **VIA**

Progetto: **RACCORDO AUTOSTRADALE A15/A22**  
**CORRIDOIO PLURIMODALE TIRRENO-BRENNERO**  
**RACCORDO AUTOSTRADALE FRA L'AUTOSTRADA DELLA CISA-FONTEVIVO (PR)**  
**E L'AUTOSTRADA DEL BRENNERO-NOGAROLE ROCCA (VR), I LOTTO.**  
C.U.P. G61B0400060008 C.I.G. 307068161E

PROGETTO ESECUTIVO

Autocamionale della Cisa S.p.A.  
Il Direttore Tecnico: **IMPRESA PIZZAROTTI & C. S.p.A.**  
Il Responsabile di Progetto: **Dott. Ing. Luca Bondanelli**

Il Geologo: **NA**

Il Progettista: **GIOVANNA CASSANI**  
Dott. Ing. Giovanna Cassani  
Ordine degli Ingegneri della Provincia di Milano n. 2807

Il Coordinatore per la Sicurezza in fase di Progettazione: **Ing. Giovanni Maria Caparrotti**  
Ordine degli Ingegneri della Provincia di Milano n. 392

Consulenza specialistica a cura di: **idrosse engineering**, **ROCKSOIL**, **VIA**

Progetto: **RACCORDO AUTOSTRADALE A15/A22**  
**CORRIDOIO PLURIMODALE TIRRENO-BRENNERO**  
**RACCORDO AUTOSTRADALE FRA L'AUTOSTRADA DELLA CISA-FONTEVIVO (PR)**  
**E L'AUTOSTRADA DEL BRENNERO-NOGAROLE ROCCA (VR), I LOTTO.**  
C.U.P. G61B0400060008 C.I.G. 307068161E

Titolo Elaborato: **Asse principale Galleria artificiale A1**  
Struttura  
Sezione tra diaframmi - Trave prefabbricata TN5 - Armatura

Data Emisione Progetto: **18/03/2014**  
Scala: **1:25 - 1:20**

Identif. Elaborato:	DATA ELABORAZIONE:	USO:	REV.	APP.	DATA	DESCRIZIONE	REVISIONE
1	18/03/2014	RAAA	1	R	AP	GA	01