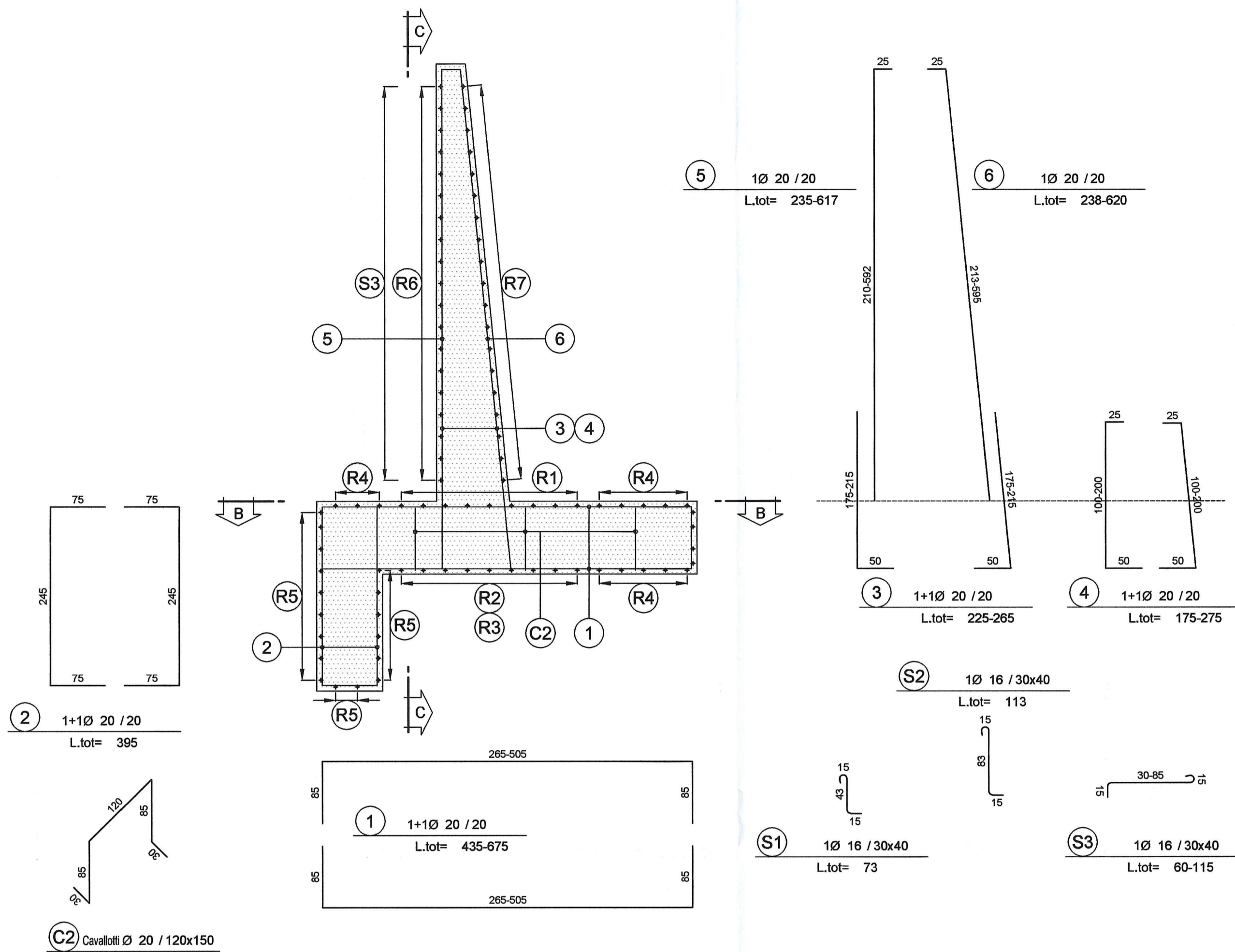


SEZIONE A-A

SCALA 1:50

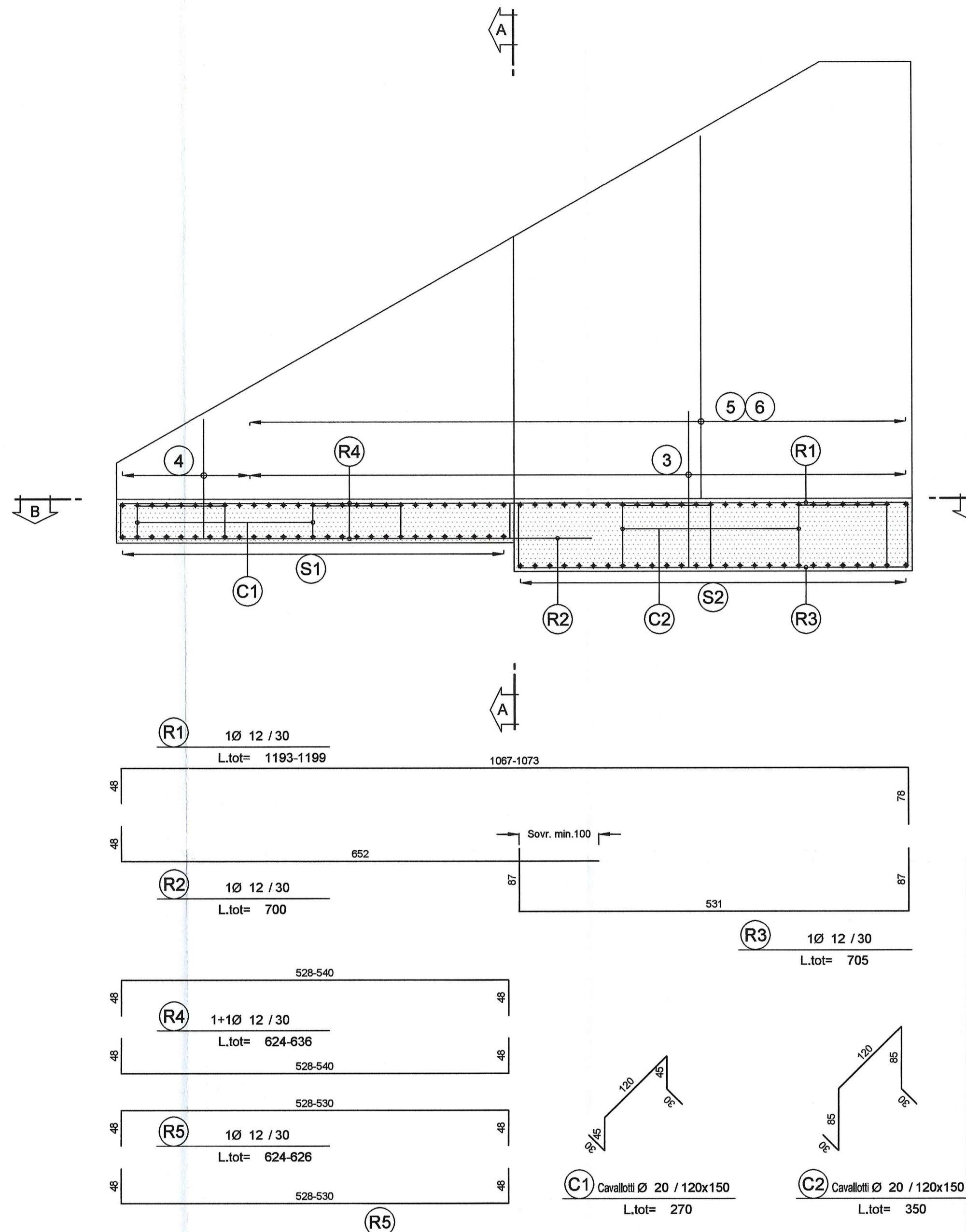
STRUTTURE DI IMBOCCO
MURO A LATO SCATOLARE



SEZIONE C-C

SCALA 1:50

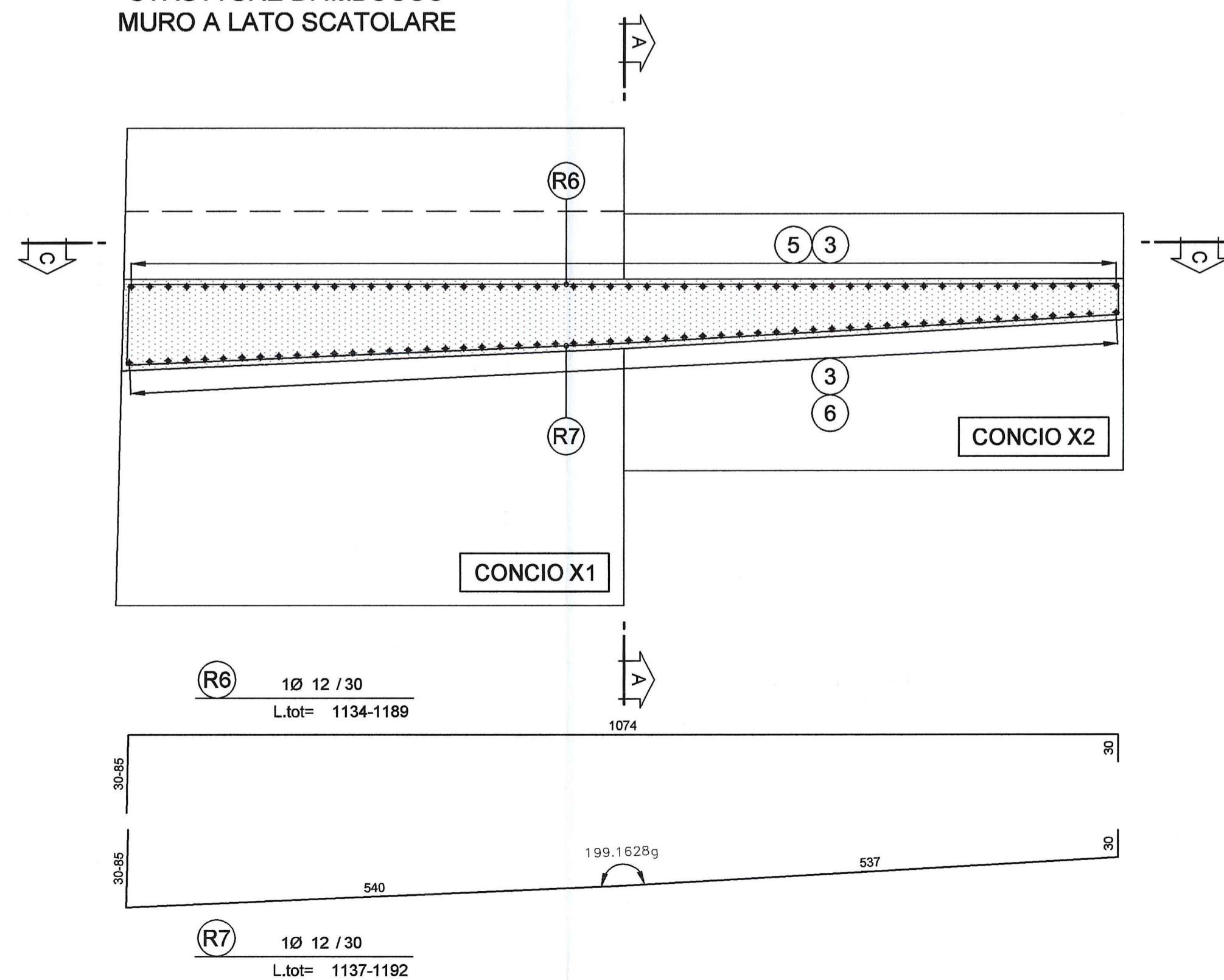
STRUTTURE DI IMBOCCO
MURO A LATO SCATOLARE



SEZIONE B-B

SCALA 1:50

STRUTTURE DI IMBOCCO
MURO A LATO SCATOLARE



Comitente: **AUTOCAMIONALE DELLA CISA S.p.A.**
Via Camboara 26/A - Frazione Ponte Taro - 43015 NOCETO (PR)

Impresa Esecutrice: **PIZZAROTTI**
FONDATA NEL 1910

**AUTOSTRADA DELLA CISA A15
RACCORDO AUTOSTRADALE A15/A22
CORRIDOIO PLURIMODALE TIRRENO-BRENNERO
RACCORDO AUTOSTRADALE FRA L' AUTOSTRADA DELLA CISA-FONTEVIVO (PR)
E L' AUTOSTRADA DEL BRENNERO-NOGAROLE ROCCA (VR). I LOTTO.**
C.U.P. G61B04000060008 C.I.G. 307068161E

PROGETTO ESECUTIVO

AUTOCAMIONALE DELLA CISA S.p.A.
Il Direttore TIBRE: *[Signature]* Il Responsabile del Procedimento: *[Signature]* Il Presidente: *[Signature]*

IMPRESA PIZZAROTTI & C. S.p.A.
Il Direttore Tecnico: **Il Responsabile di Progetto
Dot. Ing. Luca Bonanelli**

Il Geologo: NA

PROGETTAZIONE DI: **PIZZAROTTI**
FONDATA NEL 1910

A.T.I.: **idroesse engineering** **ROCKSOIL S.p.A.** **VIÀ**
MANDATARIA MANDANTE MANDATARIA

Consulenza specialistica a cura di: NA

Il Progettista: **GIOVANNA CASSANI**
Dott. Ing. Giovanna Cassani **ORDINE INGEGNERI DI MILANO**
Ordine degli Ingegneri della Provincia di Milano n.20967/19997

Coordinatore per la Sicurezza in fase di Progettazione: *[Signature]*

Ing. Giovanni Maria Cepparotti
Ordine degli Ingegneri della Provincia di Viterbo n. 392

Progettista Responsabile Integrato: **IMPRESA PIZZAROTTI & C. S.p.A.**
Impresa Pizzarotti & C. S.p.A. **PIZZAROTTI**
Ing. Pietro Mazzoli **INGEGNERI PERMA**
Ordine degli Ingegneri della Provincia di Parma n. 821

Titolo Elaborato: **Asse principale
Galleria artificiale A1
Struttura
Strutture di imbocco - Muro a lato scatolare - Armatura**

Data Emissione Progetto: 18/03/2014
Scala: 1:50

NUM. IDENTIFICATIVO	CODICE COMESEA	LOTTO	FASE	ENTE	AMBITO	QU. OPERA	NUM. OPERA	PARTE OPERA	TIPO DOC.	NUM. PROG.	DOC.	REVISIONE
	RAAA	1	E	R	AP	GA	01	S	AR	048	A	

Identif. Elaborato:

Rev.	Data	DESCRIZIONE REVISIONE	Redatto	Controllato	Approvato
A	27/02/2014	PREMISSIONE PROGETTO ESECUTIVO	G. MONDINI	G. CASSANI	MAZZOLI

625.46/14099702.DWG 12.06.14 - REV.02 EC