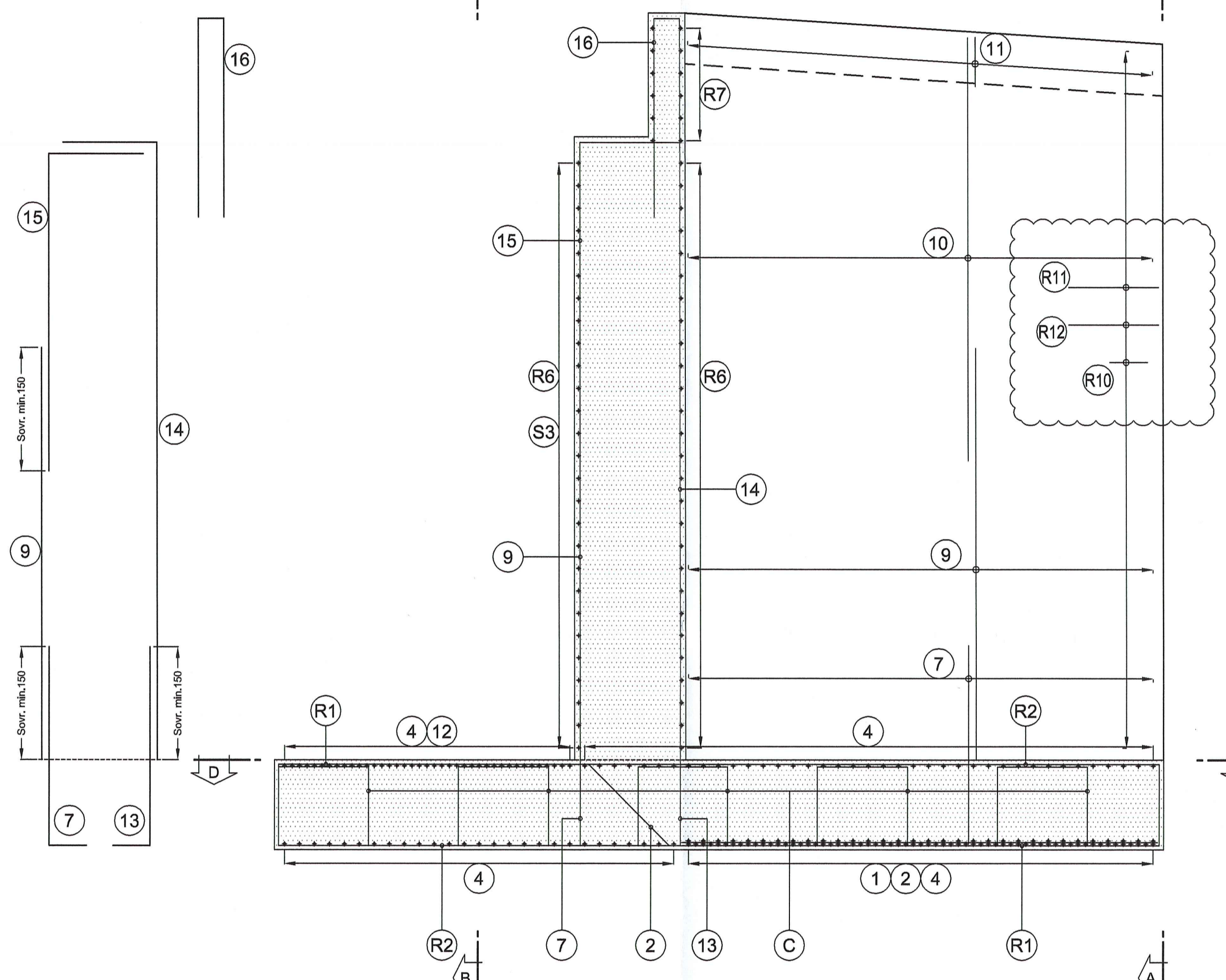


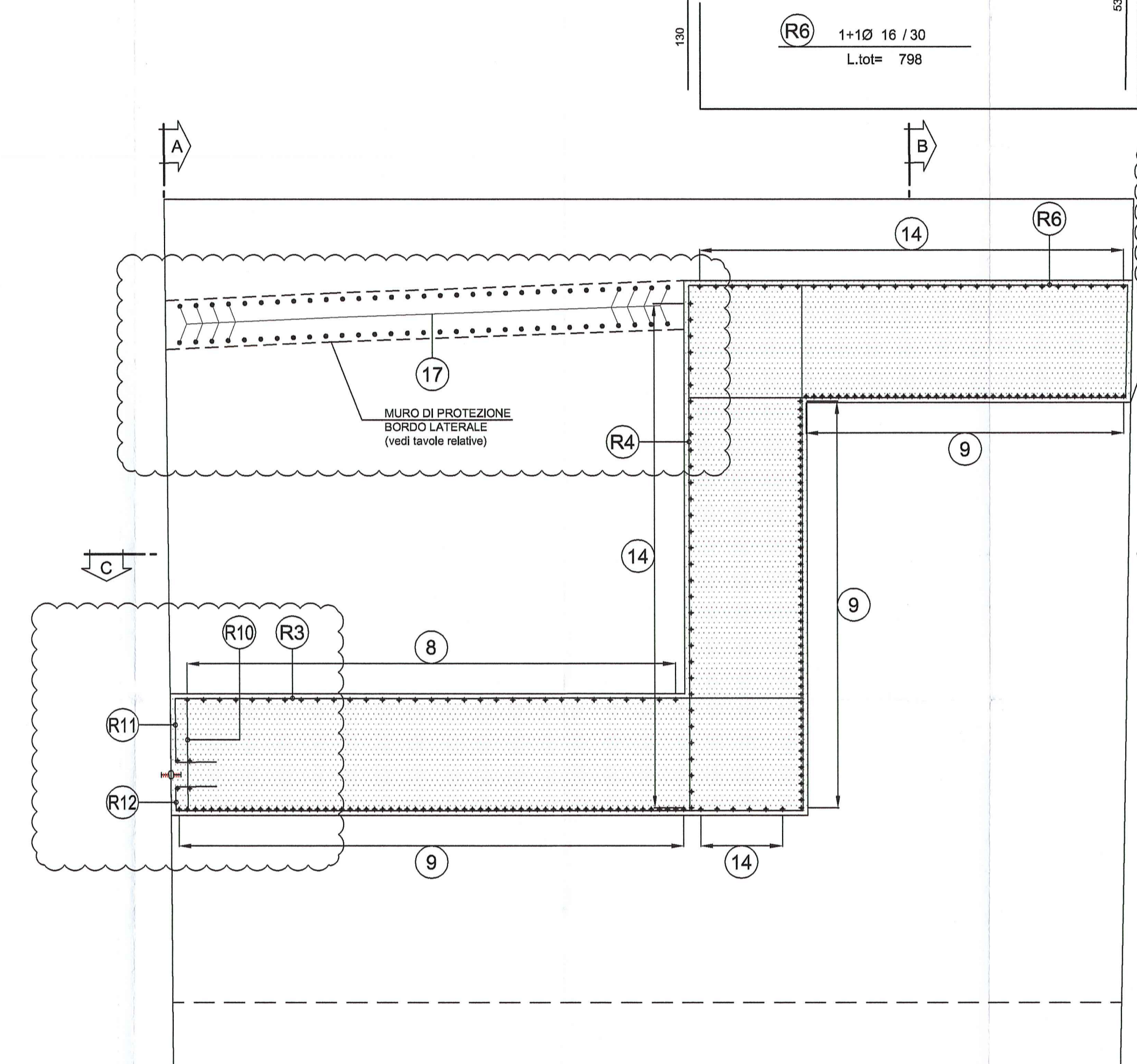
SEZIONE C-C
SCALA 1:50

CONCIO M13
SEZIONE TRASVERSALE

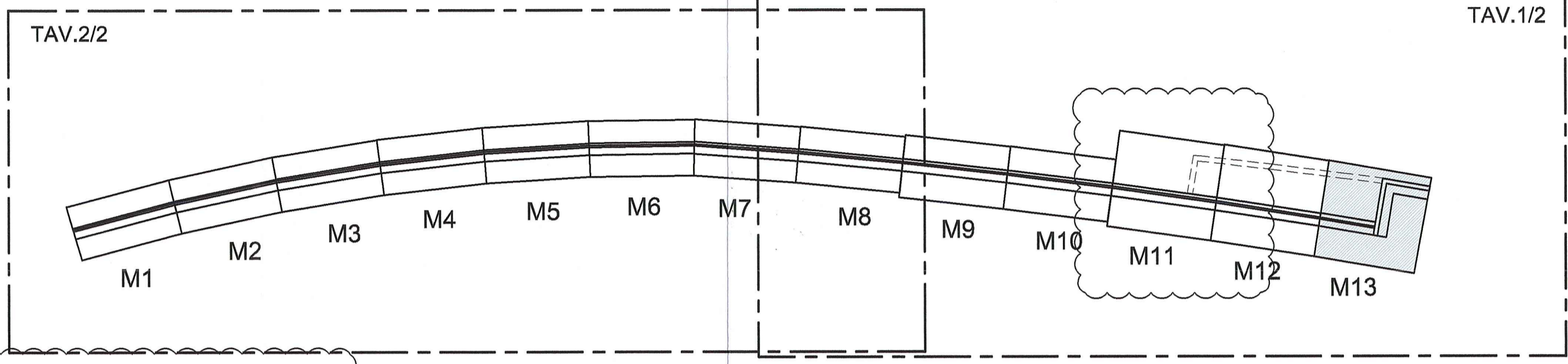


SEZIONE D-D
SCALA 1:50

CONCIO M13
PIANTA



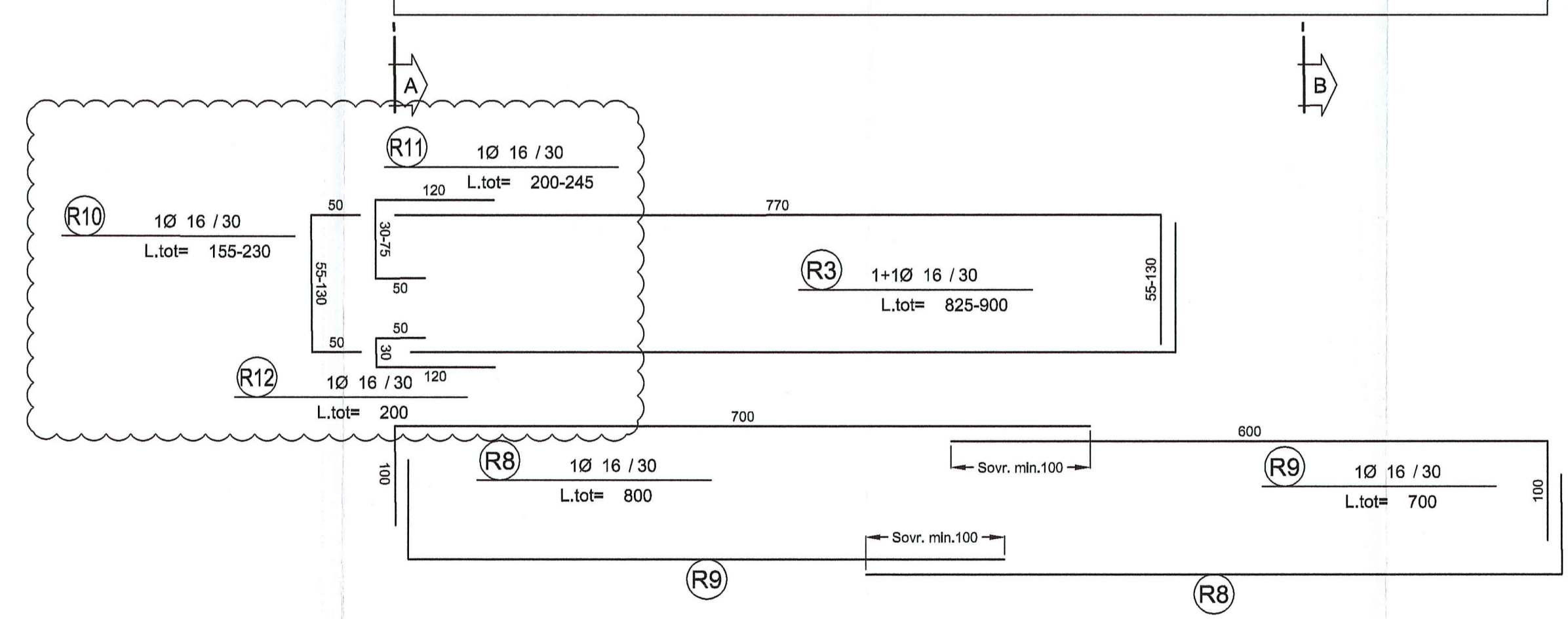
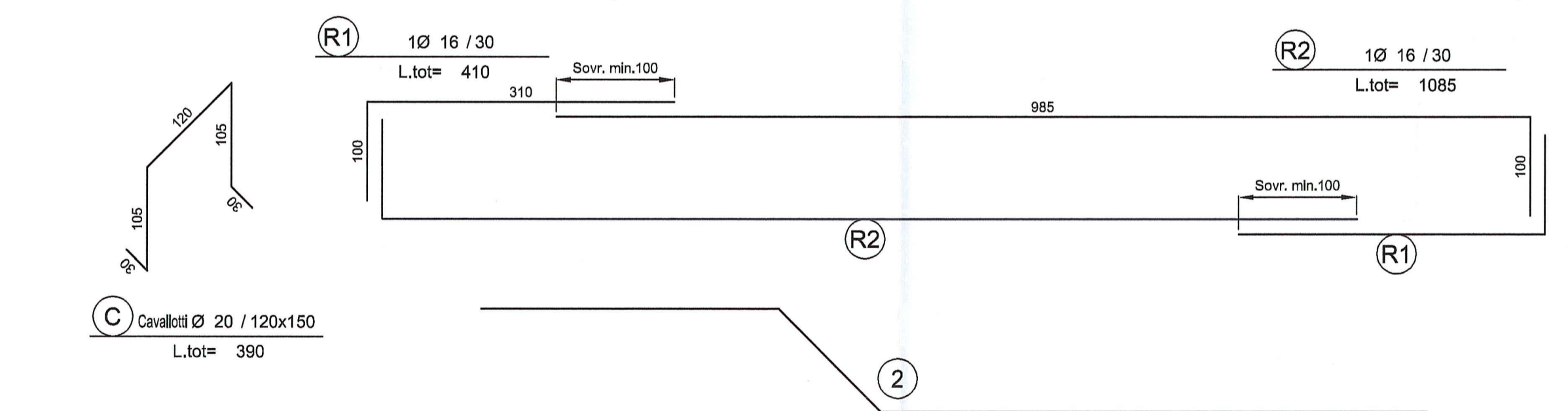
KEYPLAN
SCALA 1:500



NOTA BENE

- PER I DETTAGLI DELL'IMPERMEABILIZZAZIONE VEDI ELABORATO SPECIFICO: RAAA1ERAPGA01SPC002
- PER LE CARATTERISTICHE DEI MATERIALI STRUTTURALI SI RIMANDA ALL'ELABORATO SPECIFICO: RAAA1ERAPGA01GSP001

DESCRIZIONE DELLA MODIFICA
MODIFICA ARMATURE PER INSERIMENTO WATERSTOP, INDICAZIONE CORDONCINO BENTONITICO E VARIAZIONE CARPENTERIA MURO DI AVVIO



Committente: **AUTOCAMIONALE DELLA CISA S.P.A.**
Via Camboara 26/A - Frazione Ponte Taro - 43015 NOCETO (PR)

Impresa Esecutrice: **PIZZAROTTI**
FONDATA NEL 1910

AUTOSTRADA DELLA CISA A15
RACCORDO AUTOSTRADALE A15/A22
CORRIDOIO PLURIMODALE TIRRENO-BRENNERO
RACCORDO AUTOSTRADALE FRA L' AUTOSTRADA DELLA CISA-FONTEVIVO (PR)
E L' AUTOSTRADA DEL BRENNERO-NOGAROLE ROCCA (VR). I LOTTO.
C.U.P. G61B04000060008 C.I.G. 307068161E

PROGETTO ESECUTIVO

AUTOCAMIONALE DELLA CISA S.p.A.
Il Direttore TIPIRE: *[Signature]* Il Responsabile del Progetto: *[Signature]* Il Presidente: *[Signature]*

IMPRESA PIZZAROTTI & C. S.p.A.
Il Direttore Tecnico: **Dot. Ing. Luca Bordinelli** Il Geologo: NA

PROGETTAZIONE DI: **PIZZAROTTI**
A.T.I.: **idreosse engineering**, **ROCKSOUL**, **VIA**

Il Progettista: **GIOVANNA CASSANI**
ORDINE INGEGNERI DI MILANO
Dot. Ing. Giovanna Cassani
Ordine degli Ingegneri della Provincia di Milano n. 20997

Coordinatore per la Sicurezza in fase di Progettazione:
Ing. Giovanni Maria Cepparotti
Ordine degli Ingegneri della Provincia di Viterbo n. 392

Consulenza specialistica a cura di:
NA Progettista Responsabile in fase di Progettazione Specialistiche:
Impresa Pizzarotti & C. S.p.A.
Ing. Pietro Mazzoli
ORDINE INGEGNERI DI MILANO n. 221

Titolo Elaborato: **Asse principale**
Galleria artificiale A1
Struttura - Strutture di imbocco
Muro in destra - Conci M13 - Armature - Tav. 2/2

Data Emisione Progetto: 18/03/2014
Scala: 1:50

Identif. Elaborato:	NUM. IDENTIFICAZIONE	CODICE COMMESSA	LOTTO	FASE	DATE	AMBITO	CAL. OPERA	NUM. OPERA	PARTE OPERA	TIPO DOC.	NUM. PROG. DOC.	REVISIONE
		RAAA	1	E	R	AP	GA	01	S	AR	047	B

Rev.	Data	DESCRIZIONE REVISIONE	Redatto	Controlato	Approvato
B	12/1/2014	ISTRUTTORIA A15	G. MONDINI	G. CASSANI	MAZZOLI
A	27/06/2014	RIEMMISSIONE PROGETTO ESECUTIVO	G. MONDINI	G. CASSANI	MAZZOLI