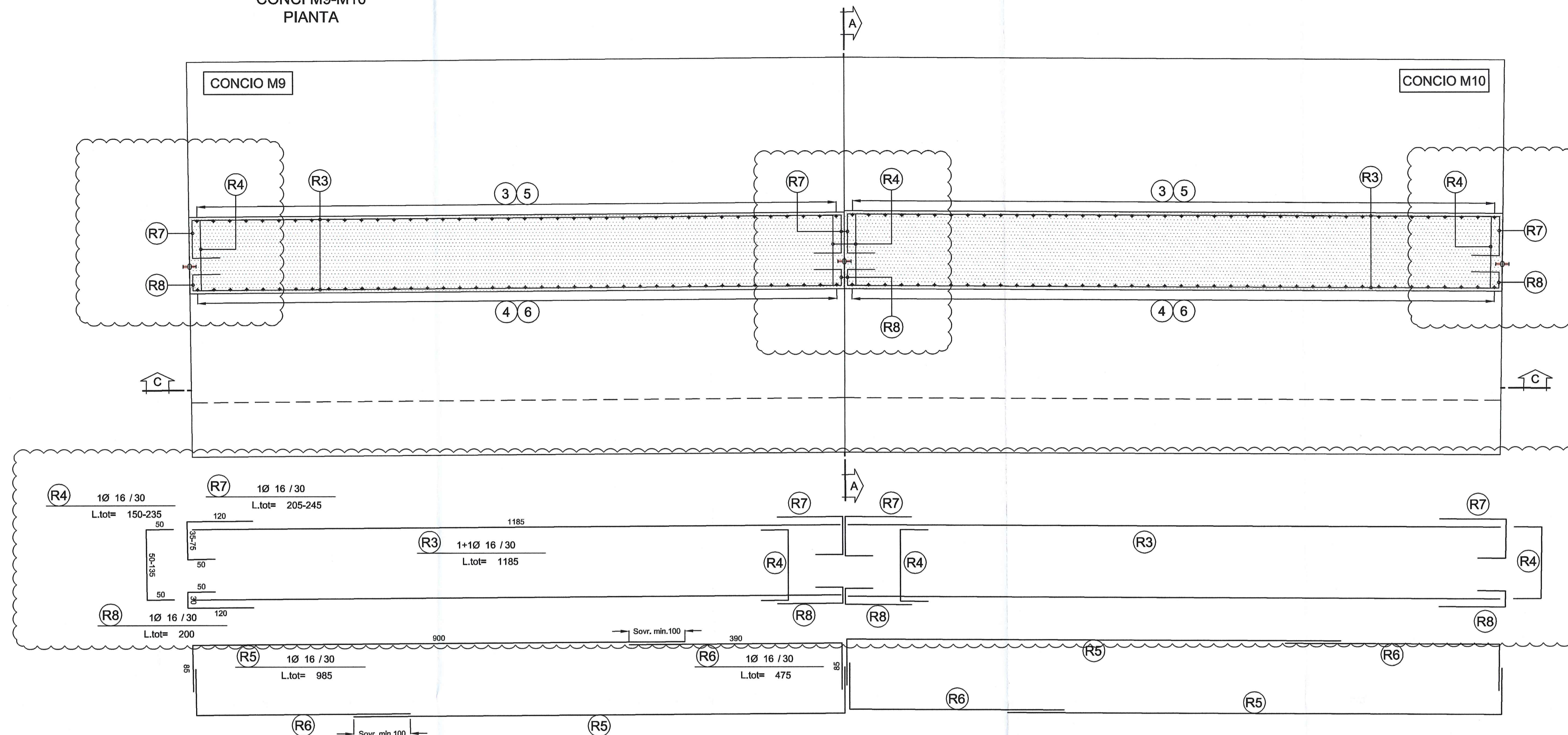


SEZIONE B-B

SCALA 1:50

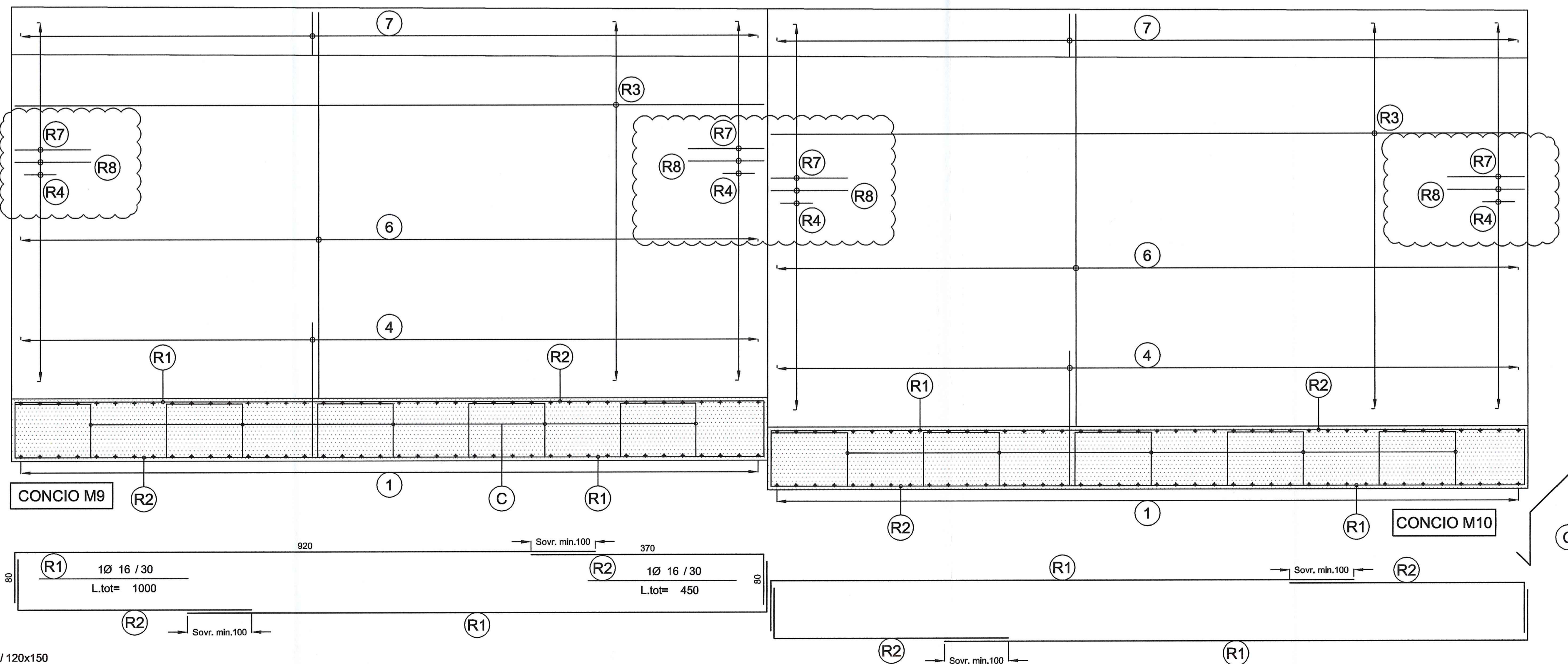
CONCI M9-M10  
PIANTA



SEZIONE C-C

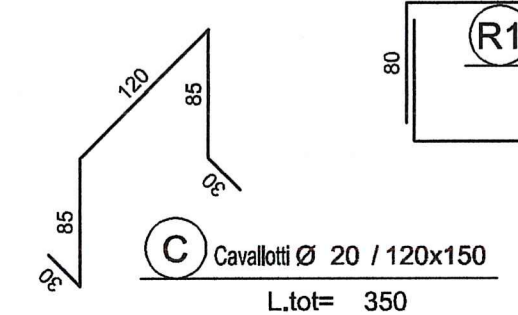
SCALA 1:50

CONCI M9-M10  
PROFILO LONGITUDINALE



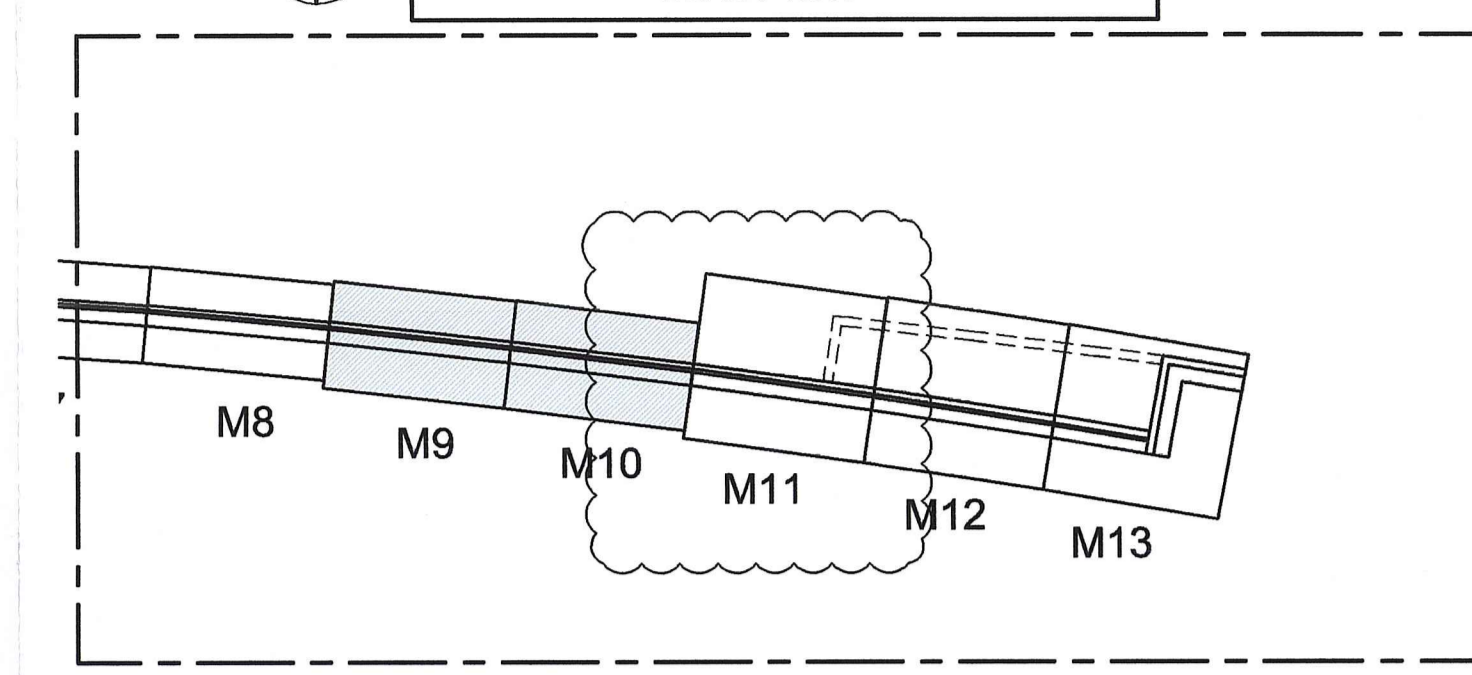
CONCIO M9				
Marca	Variabile	Lunghezza	Variabile	L. Tot
1	a	700	A	700
5	b	690	B	690
6	c	624	C	710
S2	g	35-129	G	65-159

CONCIO M10				
Marca	Variabile	Lunghezza	Variabile	L. Tot
1	a	703	A	703
5	b	740	B	740
6	c	674	C	760
S2	g	35-131	G	35-161



KEYPLAN

SCALA 1:500



NOTA BENE

- PER I DETTAGLI DELL'IMPERMEABILIZZAZIONE VEDI ELABORATO SPECIFICO: RAAA1ERAPGA01SPC002
- PER LE CARATTERISTICHE DEI MATERIALI STRUTTURALI SI RIMANDA ALL'ELABORATO SPECIFICO: RAAA1ERAPGA01GSP001

DESCRIZIONE DELLA MODIFICA  
MODIFICA ARMATURE PER INSERIMENTO WATERSTOP

Comittente:  
**AUTOCAMIONALE DELLA CISA S.p.A.**  
Via Camboara 26/A - Frazione Ponte Taro - 43015 NOCETO (PR)

Impresa Esecutrice:  
**PIZZAROTTI**  
FONDATA NEL 1910

**AUTOSTRADA DELLA CISA A15**  
RACCORDO AUTOSTRADALE A15/A22  
CORRIDOIO PLURIMODALE TIRRENO-BRENNERO  
RACCORDO AUTOSTRADALE FRA L' AUTOSTRADA DELLA CISA-FONTEVIVO (PR)  
E L' AUTOSTRADA DEL BRENNERO-NOGAROLE ROCCA (VR). I LOTTO.  
C.U.P. G61B0400060008 C.I.G. 307068161E

**PROGETTO ESECUTIVO**

AUTOCAMIONALE DELLA CISA S.p.A.  
Il Direttore TIBRE: \_\_\_\_\_ Il Responsabile del Procedimento: \_\_\_\_\_ Il Progettista: \_\_\_\_\_

IMPRESA PIZZAROTTI  
Il Direttore Tecnico: **IMPRESA PIZZAROTTI & C. S.p.A.**  
**Il Responsabile di Progetto**  
**Dot. Ing. Luca Bondanelli**

Il Geologo: NA

PROGETTAZIONE DI:  
**PIZZAROTTI**  
FONDATA NEL 1910

Il Progettista:  
**GIOVANNA CASSANI**  
ORDINE INGEGNERI DI MILANO  
Ordine degli Ingegneri della Provincia di Milano n. 20962/20987

A.T.I.: **idrosse** **ROCKSOIL** **VIA**  
MANDATARIA MANDATARIE MANDATARIE

Coordinatore per la Sicurezza in fase di Progettazione:  
Ing. Giovanni Maria Cepparotti  
Ordine degli Ingegneri della Provincia di Viterbo n. 392

Consulenza specialistica a cura di:  
NA

Progettista Responsabile Integrazione Prestazioni Specialistiche:  
**IMPRESA PIZZAROTTI & C. S.p.A.**  
**Dot. Ing. Pietro MAZZOLI**  
IMPRESA PIZZAROTTI  
ORDINE INGEGNERI DI PARMA n. 821

Titolo Elaborato:  
**Asse principale**  
**Galleria artificiale A1**  
Struttura - Strutture di imbocco  
Muro in destra - Conci M9-M10 - Armature - Tav. 2/2

Data Emissione Progetto:  
18/03/2014

Scala:  
1:50

Identif. Elaborato:

NUM. IDENTIFICATIVO	CODICE COMMESSA	LOTTO	FASE	ENTE	AMBITO	CAT. OPERA	NUM. OPERA	PARTE OPERA	TIPO DOC.	NUM. PROCED.	DOC. REVISIONE
	RAAA	1	E	R	AP	GA	01	S	AR	043	B

Rev. Data Descrizione Revisione

B	12/12/2014	ISTRUTTORIA A15								G. MONDINI	G. CASSANI	MAZZOLI
A	27/03/2014	RIEMMISSIONE PROGETTO ESECUTIVO								G. MONDINI	G. CASSANI	MAZZOLI
Rev.	Data	DESCRIZIONE REVISIONE								Redatto	Controllo	Approvato

IL PRESENTE DOCUMENTO NON POTRÀ ESSERE COPIATO, RIPRODOTTO O ALCUNO PUBBLICATO, IN TUTTO O IN PARTE, SENZA IL CONSENSO SCRITTO DELLA AUTOCAMIONALE DELLA CISA S.p.A. OGNI UTILIZZO NON AUTORIZZATO SARÀ PUNIZIONE A NORMA DI LEGGE. THE DOCUMENT MAY NOT BE COPIED, REPRODUCED OR PUBLISHED, EITHER IN PART OR IN ITS ENTIRETY, WITHOUT THE WRITTEN PERMISSION OF AUTOCAMIONALE DELLA CISA S.p.A. UNAUTHORIZED USE WILL BE PROSECUTED BY LAW.