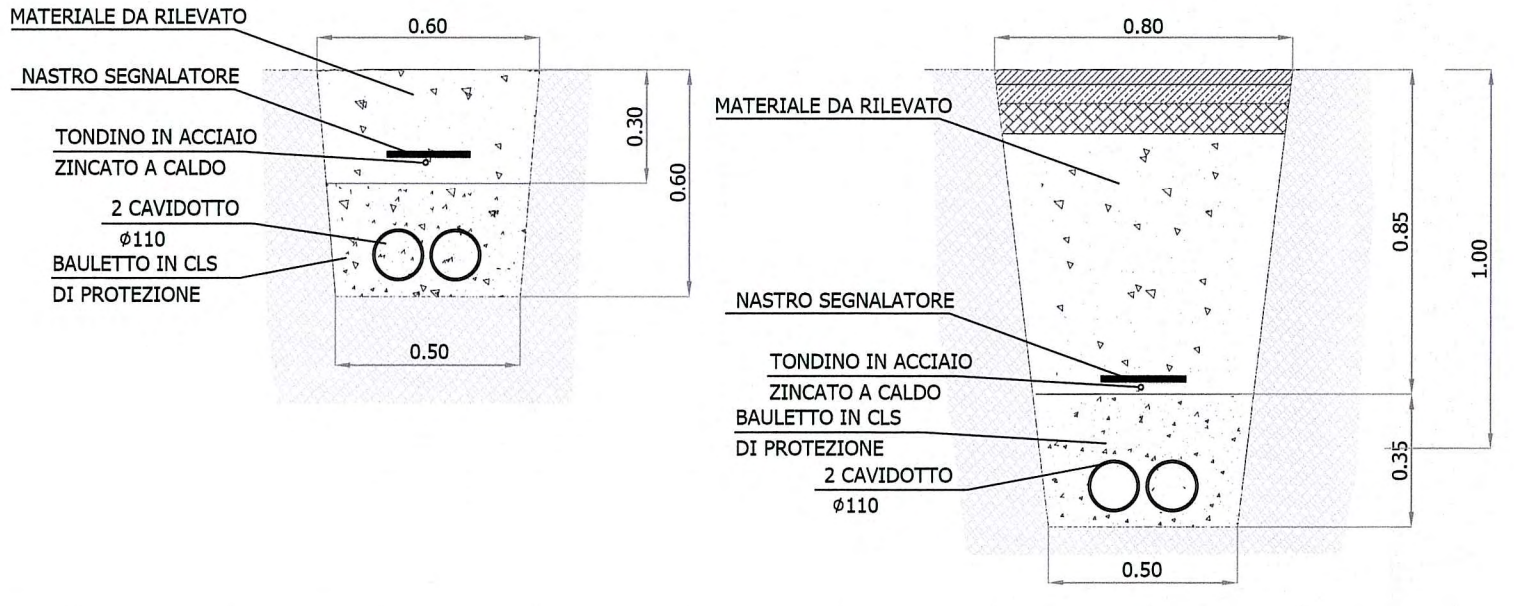
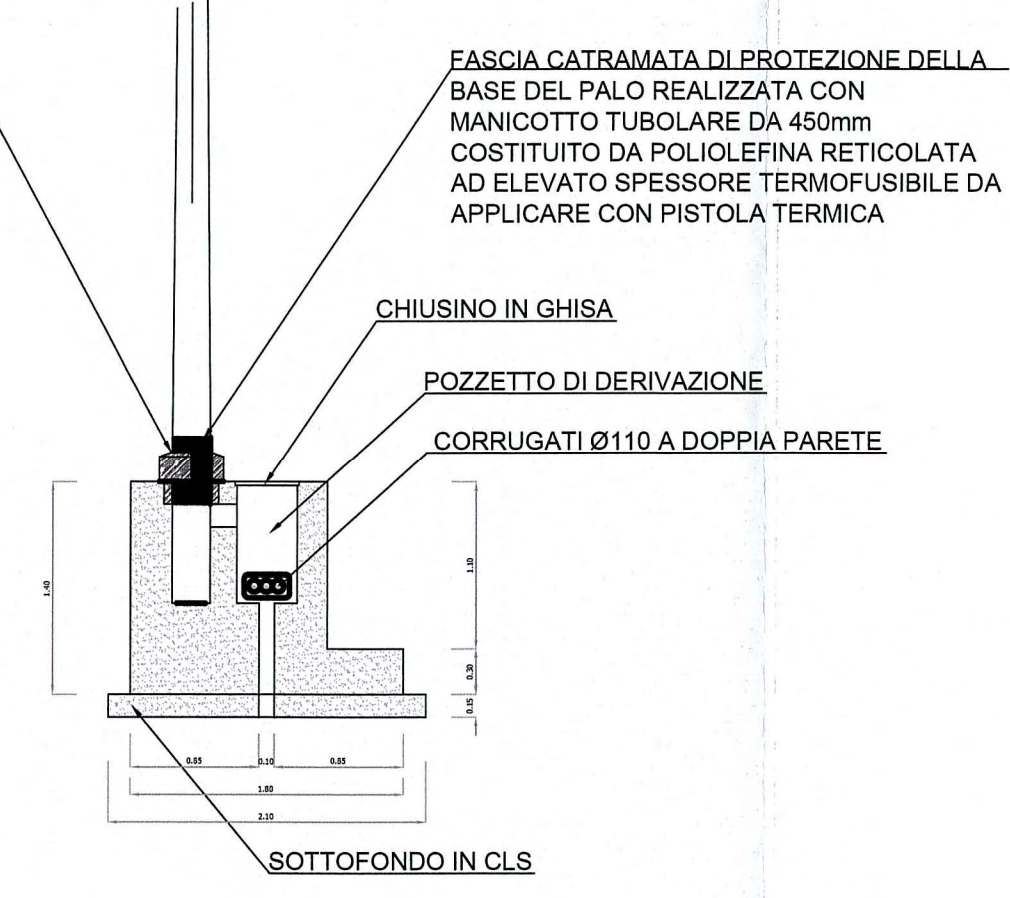


PARTICOLARE POSA CAVIDOTTI Ø110 IN BANCHINA - SCALA 1:20

PARTICOLARE ATTRAVERSAMENTO STRADALE - SCALA 1:20

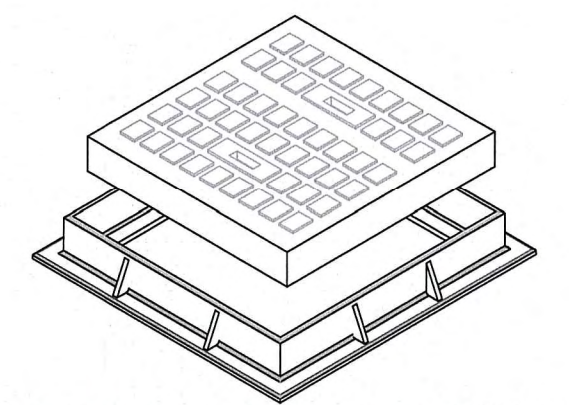


PARTICOLARE PALO SU PLINTO - SCALA 1:50



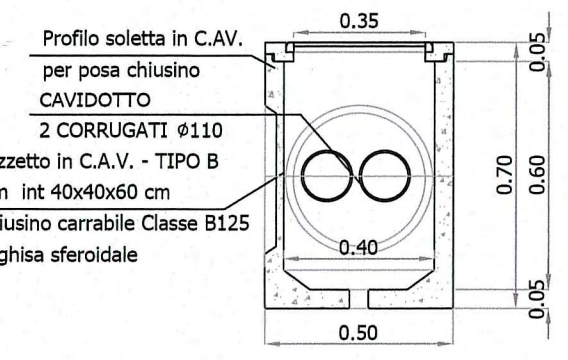
TIPOLOGICO POZZETTO TIPO A CORRIDOIO TECNOLOGICO VIE CAVI - SCALA 1:20

VISTA ISOMETRICA

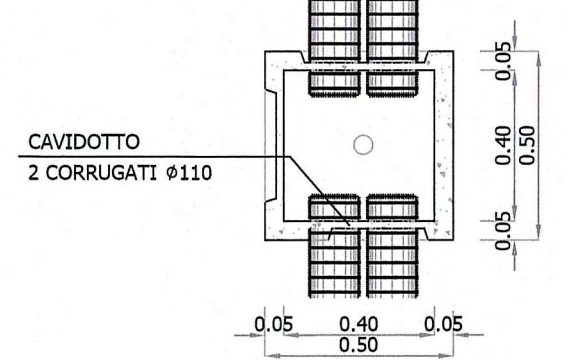


Chiuso rettangolare carrabile antirumore norma EN 124 Classe B125 da 125 kN dimensioni 400x400 copercchio 350x350

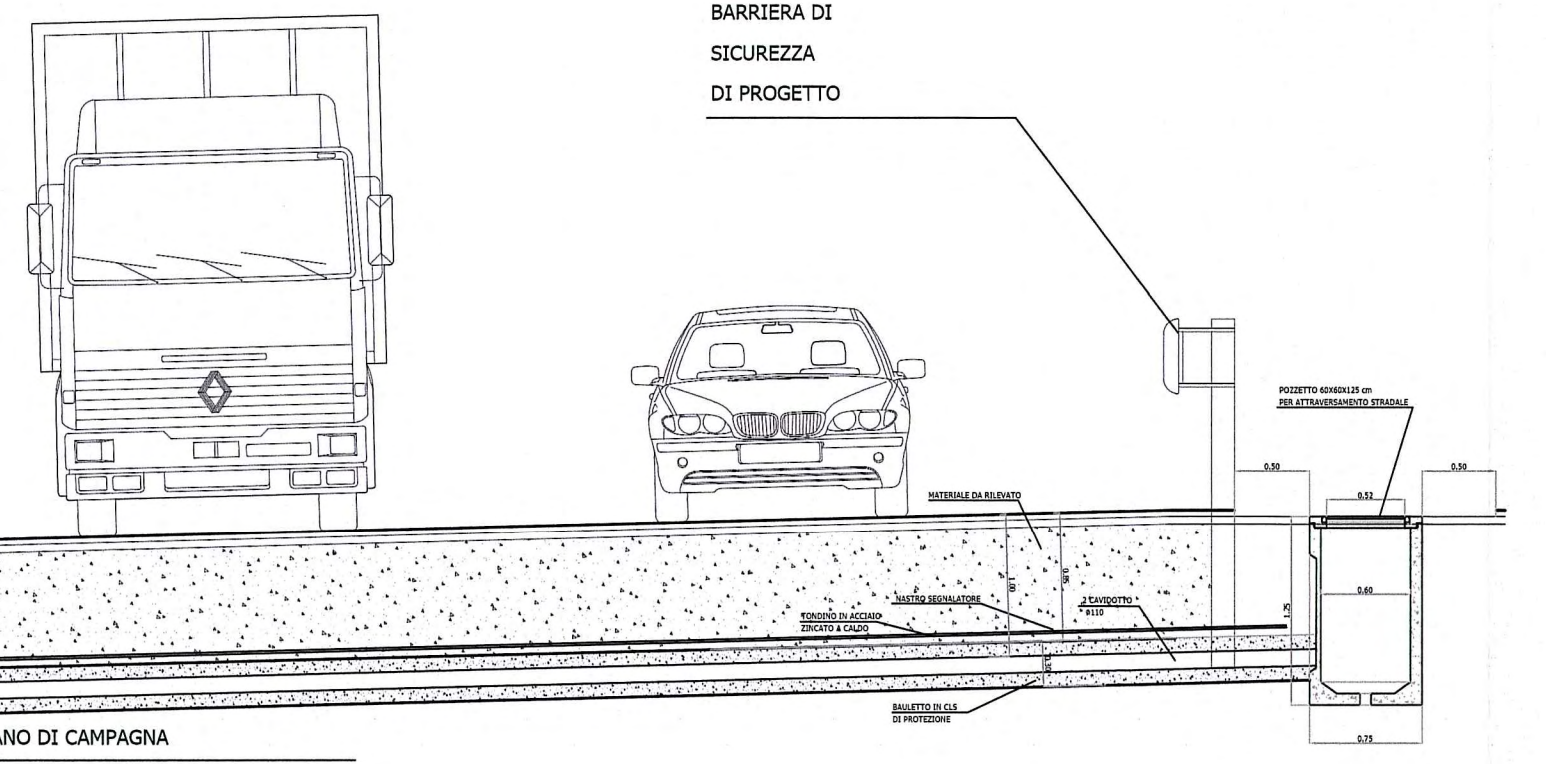
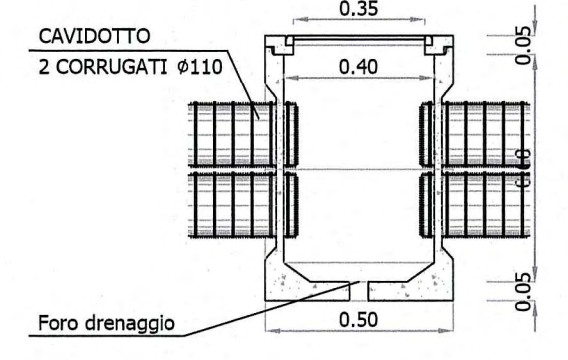
VISTA SEZIONE FRONTALE



VISTA PLANIMETRICA



VISTA SEZIONE LATERALE



Autocamionale della CISA S.p.A. project details including company information, project description, and technical specifications.

Autocamionale della CISA S.p.A.
Via Camboara 26/A - Frazione Ponte Taro - 43015 NOCETO (PR)

PIZZAROTTI
FONDATA NEL 1910

AUTOSTRADA DELLA CISA A15 RACCORDO AUTOSTRADALE A15/A22
CORRIDOIO PLURIMODALE TIRRENO-BRENNERO
RACCORDO AUTOSTRADALE FRA L' AUTOSTRADA DELLA CISA-FONTEVIVO (PR) E L' AUTOSTRADA DEL BRENNERO-NOGAROLE ROCCA (VR). I LOTTO.

C.U.P. G61B04000060008 C.I.G. 307068161E

PROGETTO ESECUTIVO

Il Direttore Tecnico: **IMPRESA PIZZAROTTI & C. S.p.A.**
Il Responsabile di Progetto: **Don. Ing. Luca Bondanelli**

Il Geologo: NA

Il Progettista: **Ing. Fabio Nigrelli**
Ordine degli Ingegneri della Provincia di Palermo n. 3581

Coordinatore per la Sicurezza in fase di Progettazione: **Ing. Giovanni Maria Cepparotti**
Ordine degli Ingegneri della Provincia di Viterbo n. 392

Progettista Responsabile Integrazione Prestazioni Specialistiche: **Ing. Pietro Mazzoli**
Impresa Pizzarotti & C. S.p.A.
Ordine degli Ingegneri della Provincia di Parma n. 1241

Titolo Elaborato: **Asse principale Impianti elettromeccanici - Generale**
Impianti elettromeccanici da sp. nord ponte fiume Taro (km 2+371,62) al casello Treccasali (km 7+150)
Canalizzazioni sezioni svincoli

Data Emissione Progetto: 18/03/2014
Scala: 1:100

N.RO IDENTIFICATIVO	CODICE COMMESSA	LOTTO	FASE	ENTE	AMBITO	CAT. OPERA	N.RO OPERA	PARTE OPERA	TIPO DOC.	N.RO PROG. DOC.	REVISIONE
	RAAA	1	E	I	AP	IM	03	G	SZ	001	A

Rev. 13/08/2014 Data RIEMMISSIONE PROGETTO ESECUTIVO DESCRIZIONE REVISIONE A. MUZI Redatto NIGRELLI Controllo MAZZOLI Approvato