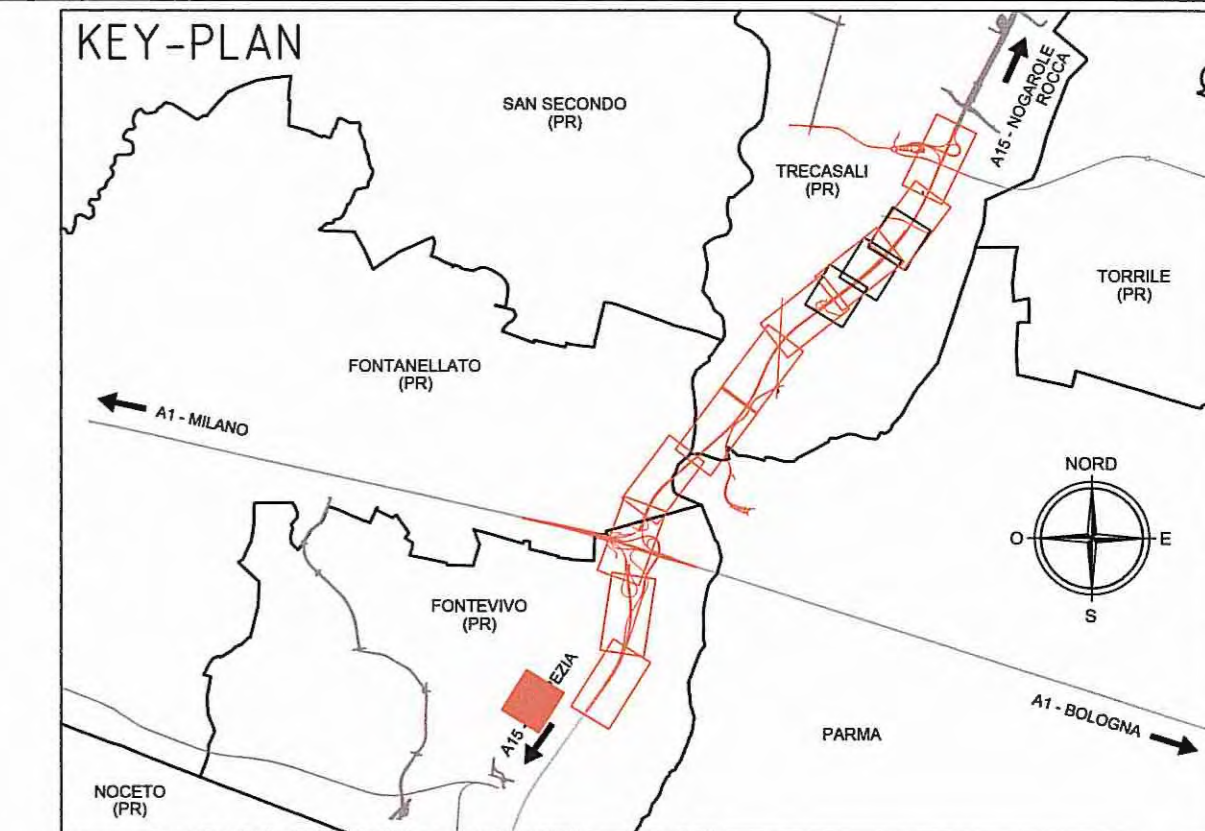
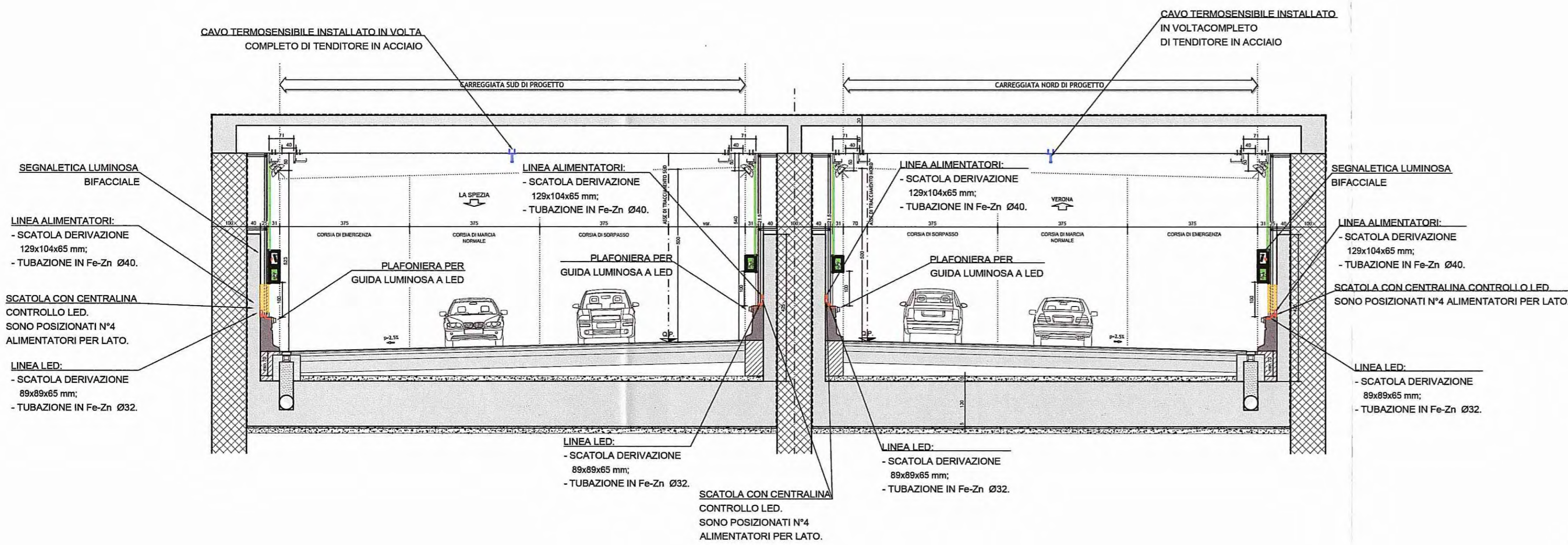
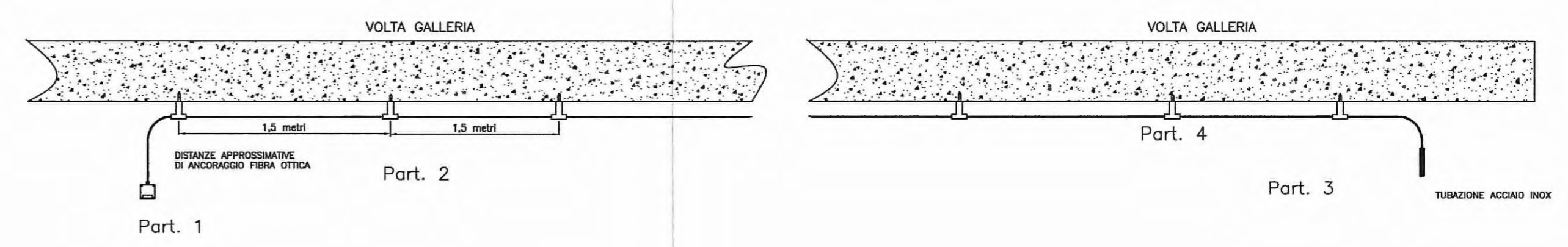


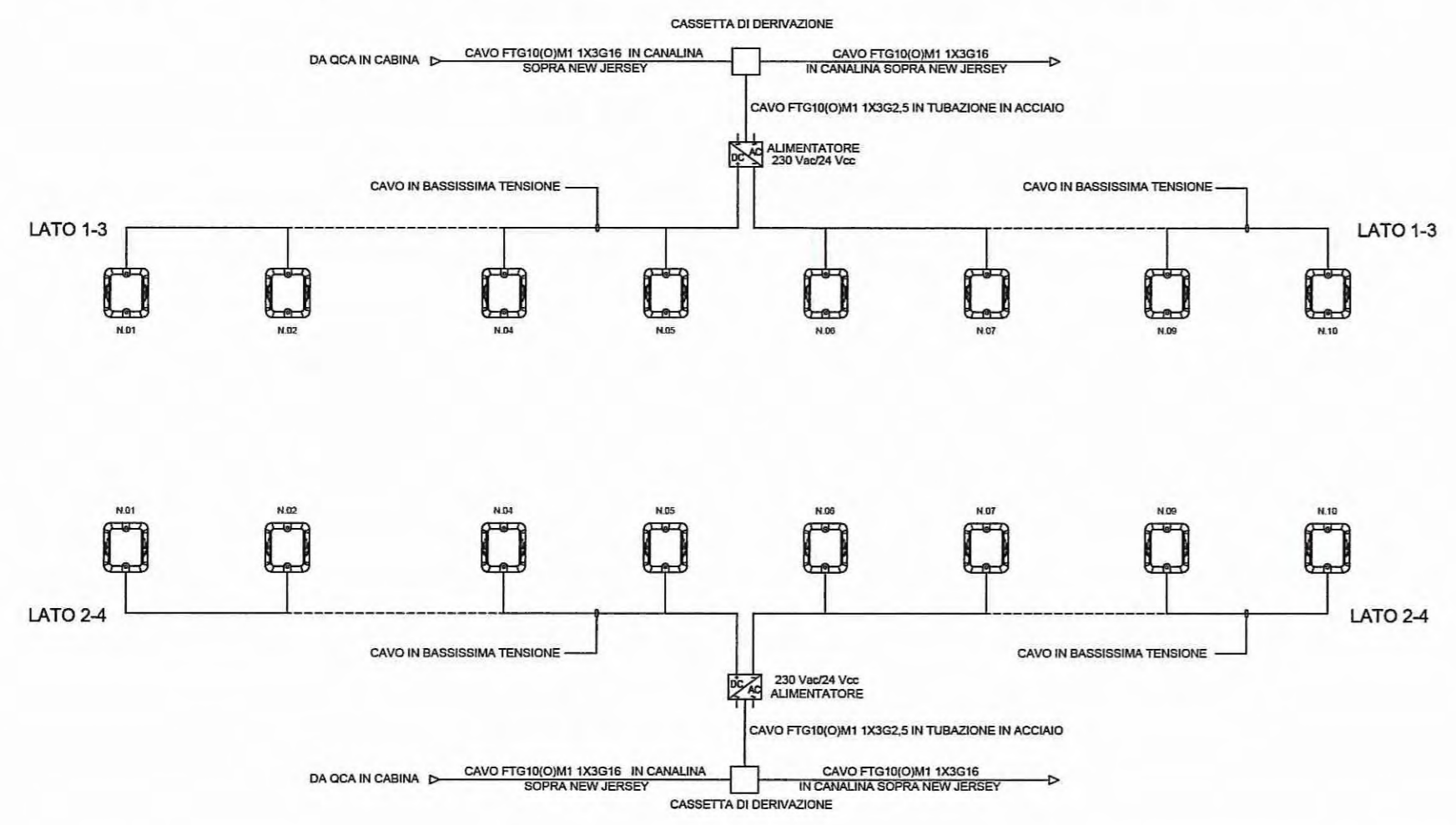
GALLERIA ARTIFICIALE SEZIONE SCATOLARE IN RETTIFILLO Scala 1:100



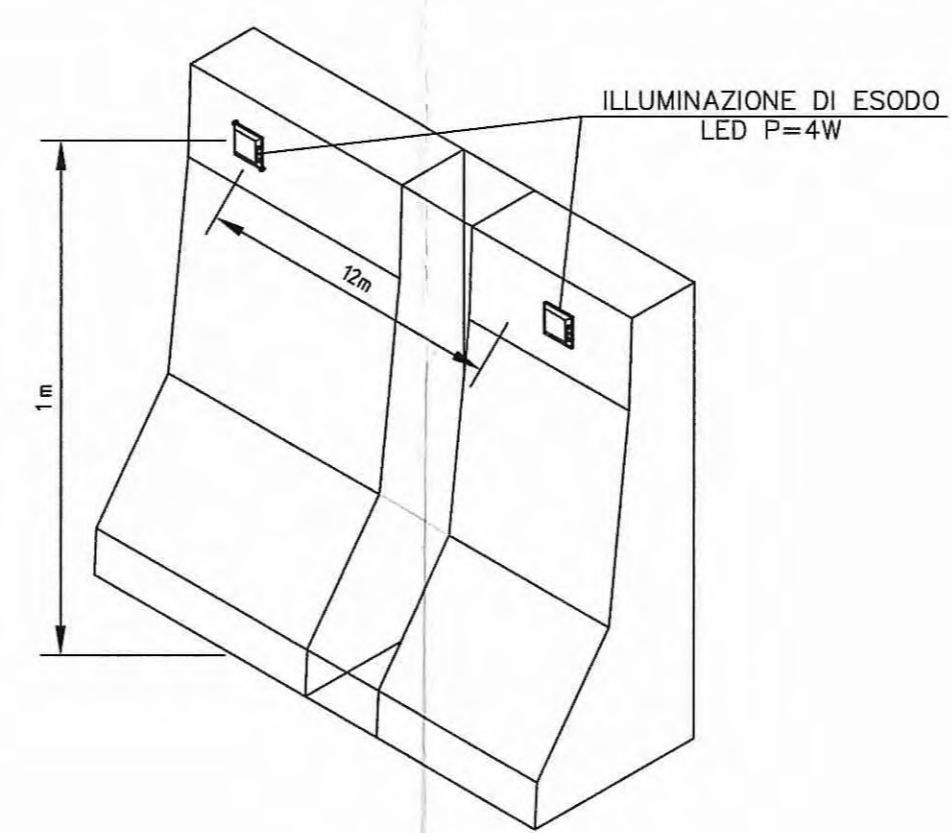
SISTEMA DI FISSAGGIO CAVO TERMOSENSIBILE IN VOLTA GALLERIA



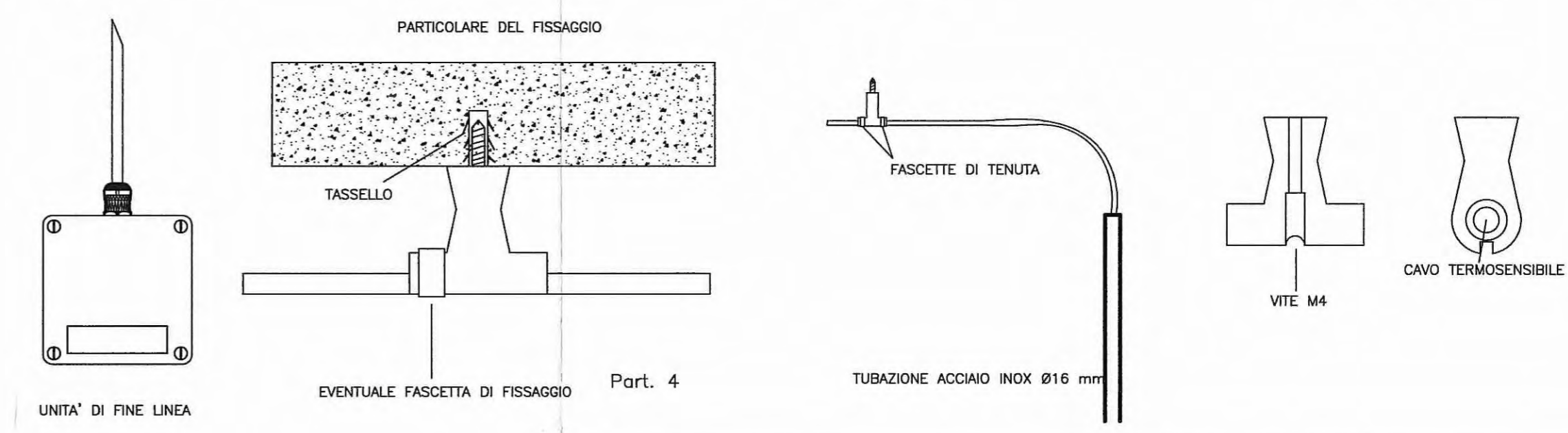
ILLUMINAZIONE VIE DI ESODO SCHEMA DI ALIMENTAZIONE



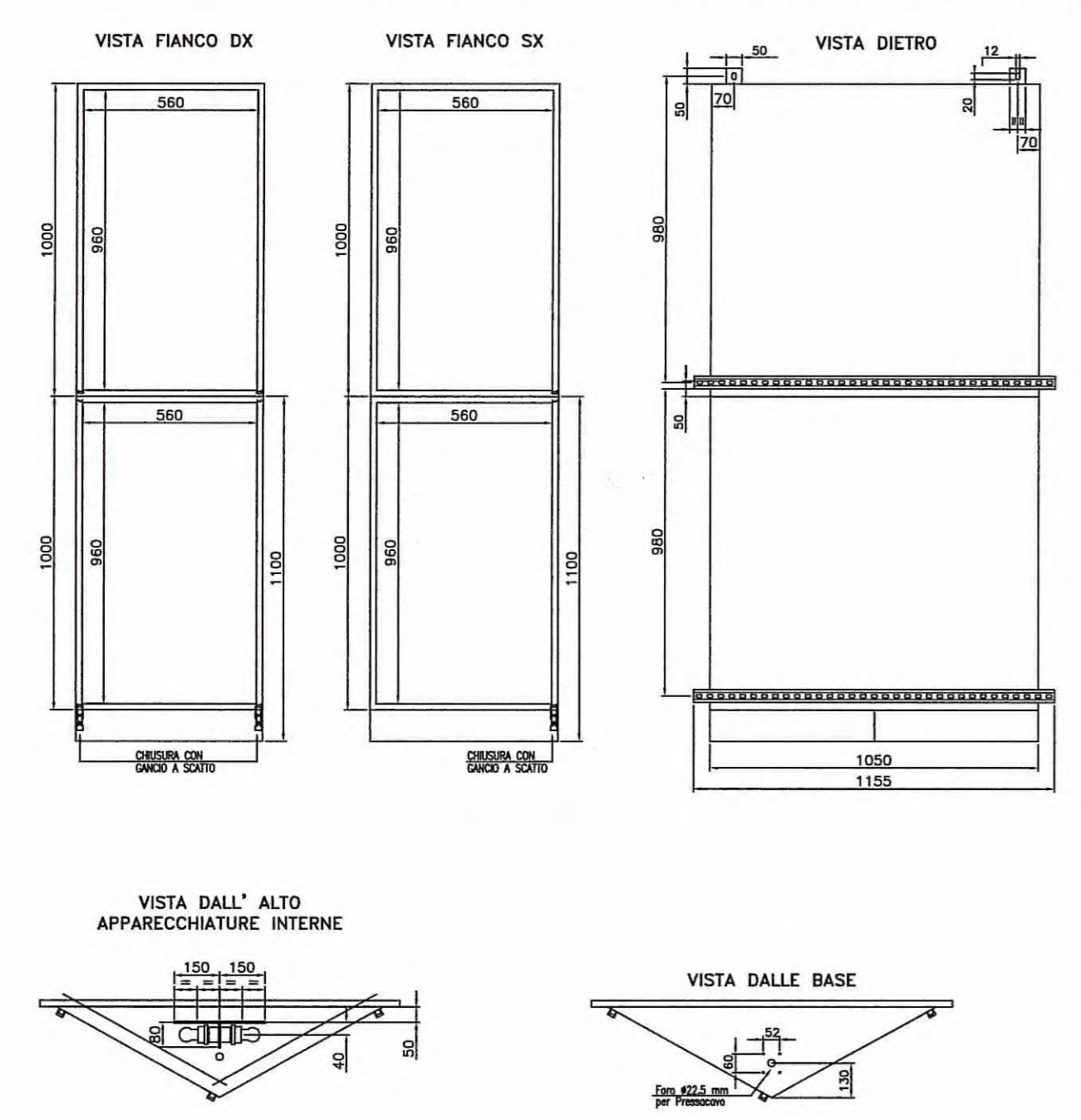
PARTICOLARE ILLUMINAZIONE VIE DI ESODO



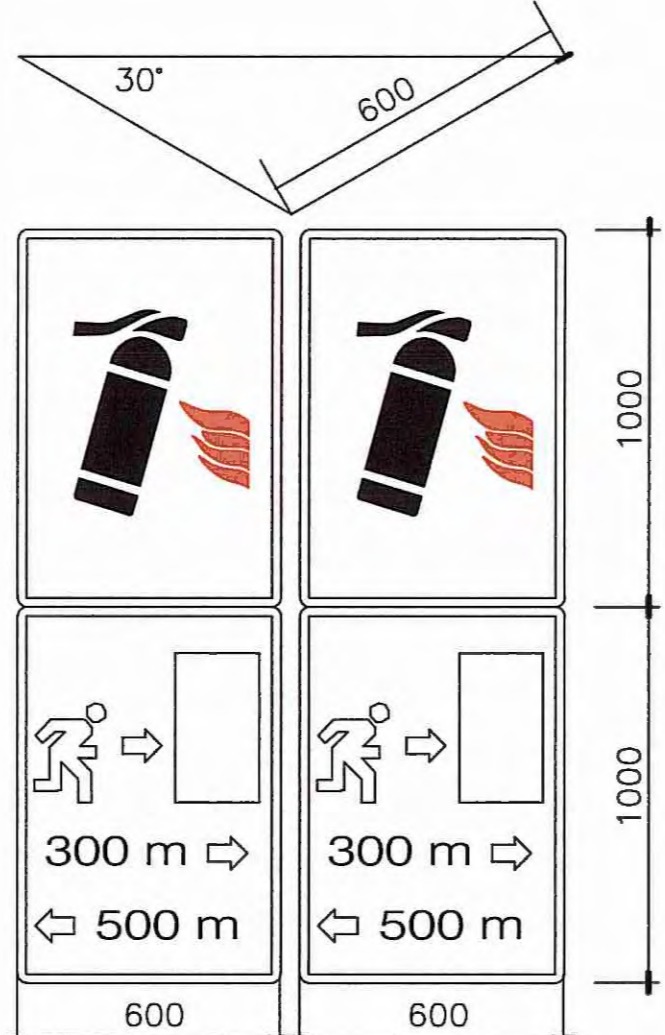
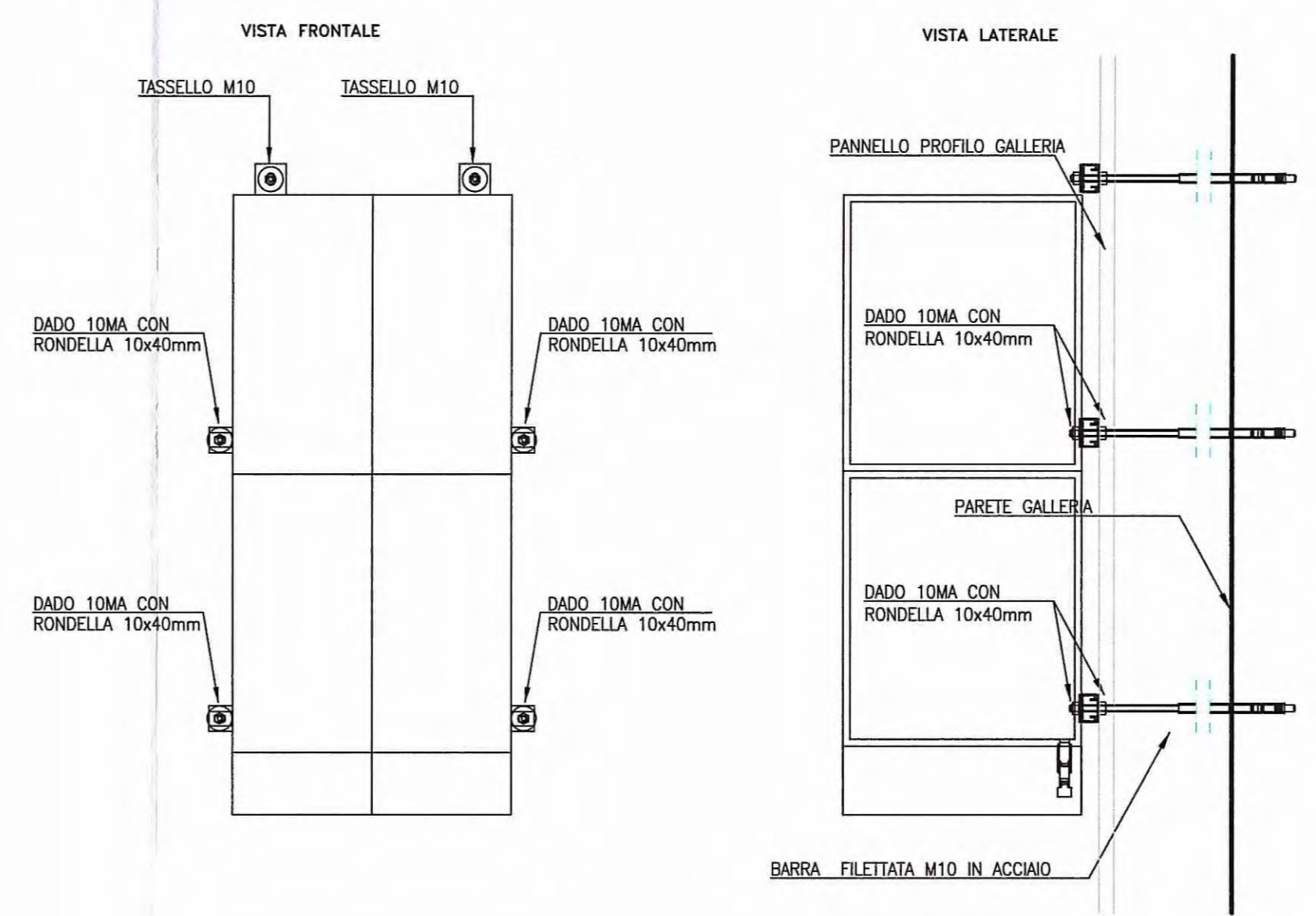
PART. 1 PART. 2 PART. 3 PART. 4



PARTICOLARE CARTELLO SEGNALETICO LUMINOSO Scala 1:20



SISTEMA DI FISSAGGIO CARTELLO SEGNALETICO Scala 1:20



Committente: **AUTOCAMIONALE DELLA CISA S.p.A.**  
Via Camboara 26/A - Frazione Ponte Taro - 43015 NOCETO (PR)

Impresa Esecutrice: **PIZZAROTTI** FONDATA NEL 1910

**AUTOSTRADA DELLA CISA A15 RACCORDO AUTOSTRADALE A15/A22 CORRIDOIO PLURIMODALE TIRRENO-BRENNERO RACCORDO AUTOSTRADALE FRA L' AUTOSTRADA DELLA CISA-FONTEVIVO (PR) E L' AUTOSTRADA DEL BRENNERO-NOGAROLE ROCCA (VR). I LOTTO.**  
C.U.P. G61B0400060008 C.I.G. 307068161E

**PROGETTO ESECUTIVO**

AUTOCAMIONALE DELLA CISA S.p.A.  
Il Direttore TIBRE: *[Signature]* Il Responsabile del Procedimento: *[Signature]* Il Presidente: *[Signature]*

IMPRESA PIZZAROTTI & C. S.p.A.  
Il Direttore Tecnico: **IMPRESA PIZZAROTTI & C. S.p.A.**  
*Il Responsabile di Progetto*  
**Dot. Ing. Luca Bondanelli**

PROGETTAZIONE DI: **PIZZAROTTI** FONDATA NEL 1910

A.T.I.: **idroesse engineering** **ROCK SOUL** **VIA**

Consulenza specialistica a cura di: **ING. PIETRO MAZZOLI**  
Impresa Pizzarotti  
Ing. Pietro Mazzoli  
INGEGNERE P.A.M. n. 221

Il Geologo: NA

Il Progettista: **Ing. Fabio Nigrelli**  
Ordine degli Ingegneri della Provincia di Palermo n. 3581

Coordinatore per la Sicurezza in fase di Progettazione: **Ing. Giovanni Maria Cepparotti**  
Ordine degli Ingegneri della Provincia di Viterbo n. 392

Titolo Elaborato: **Asse principale Impianti Speciali - Galleria artificiale A1**  
Impianti speciali dal km -2+350 a sp. sud ponte fiume Taro (km 0+450,78)  
Sezioni con ubicazione apparecchiature e distribuzione impianti

Data Emissione Progetto: 18/03/2014  
Scala: 1:100

NUO IDENTIFICAZIONE	CODICE COMMESSA	LOTTO	FASE	ENTE	AMBITO	CAT. OPERA	NUM. OPERA	PART. OPERA	TIPO DOC.	NUM. PROG. DOC.	REVISIONE
	RAAA	1	E	I	AP	IS	01	U	ST	001	A

Identif. Elaborato:

Rev.	Data	DESCRIZIONE REVISIONE	A. MUZI Redatto	NIGRELLI Controllato	MAZZOLI Approvato
A	13/03/2014	RIEMMISSIONE PROGETTO ESECUTIVO			