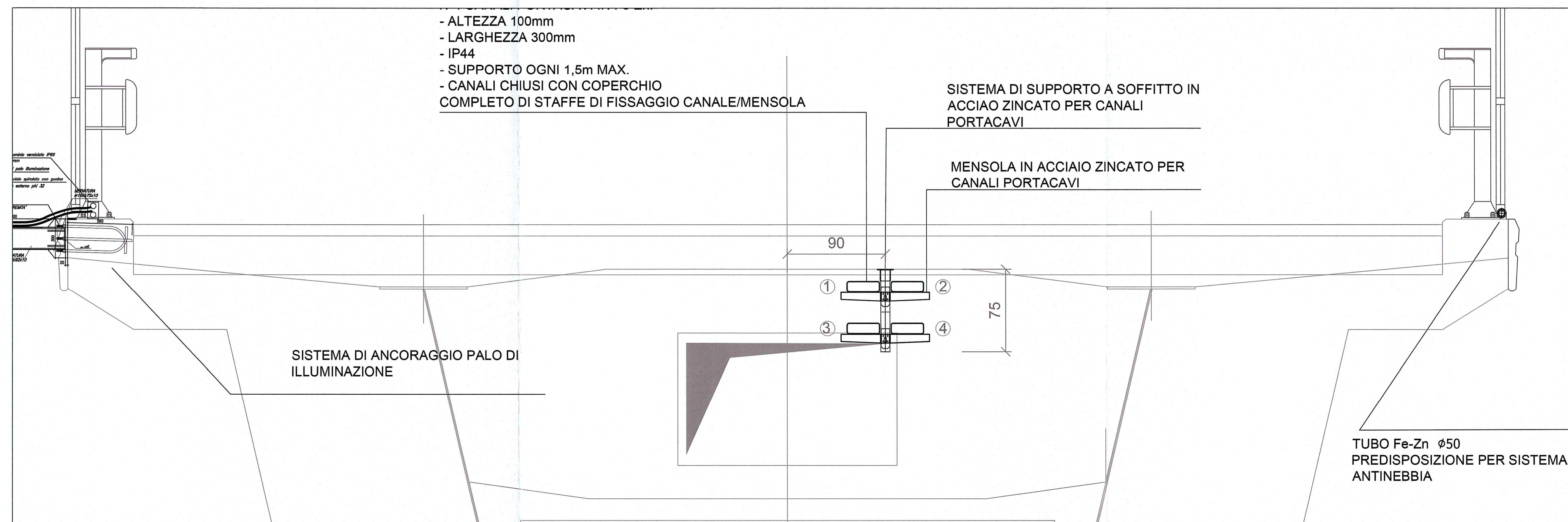
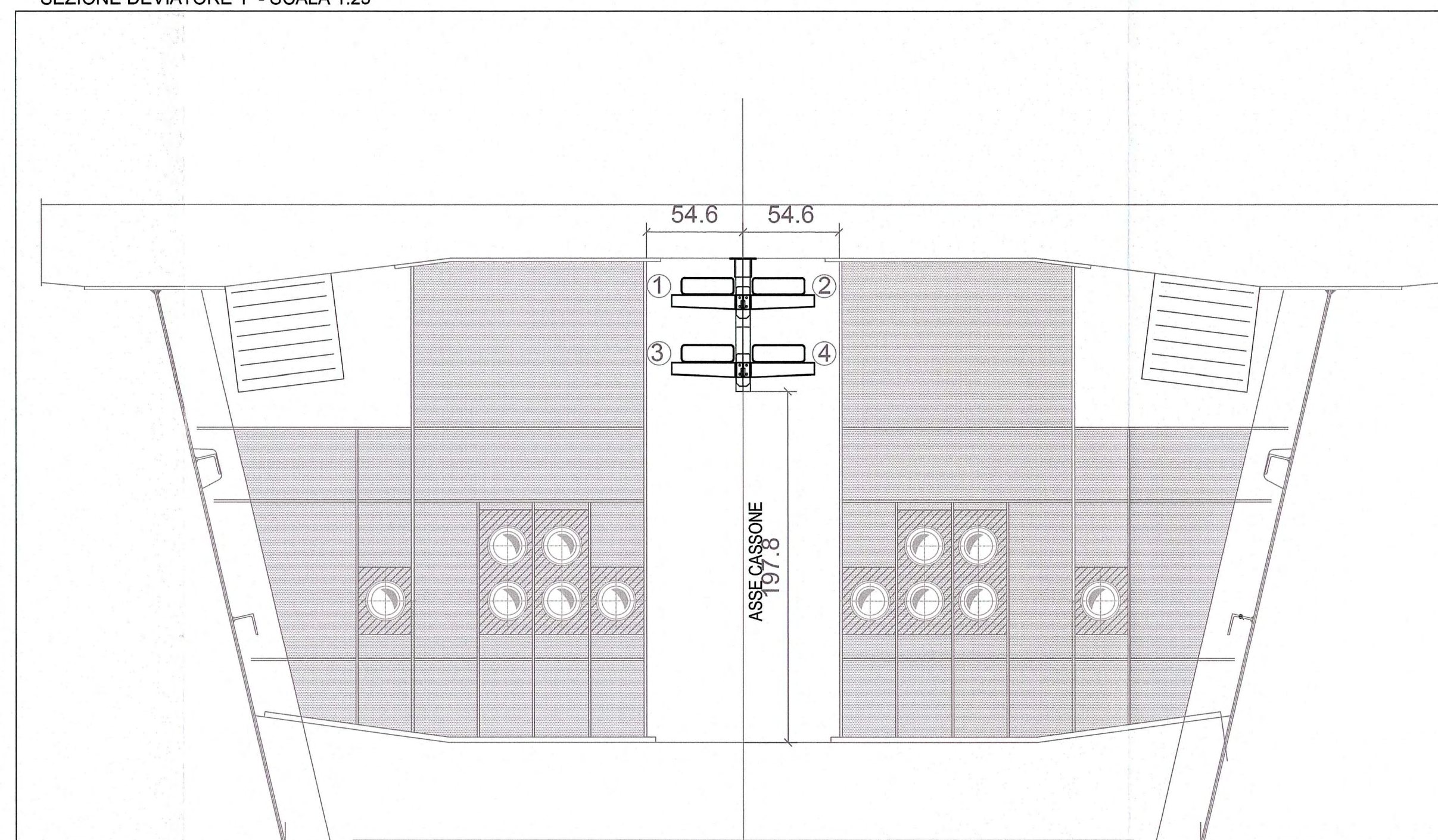


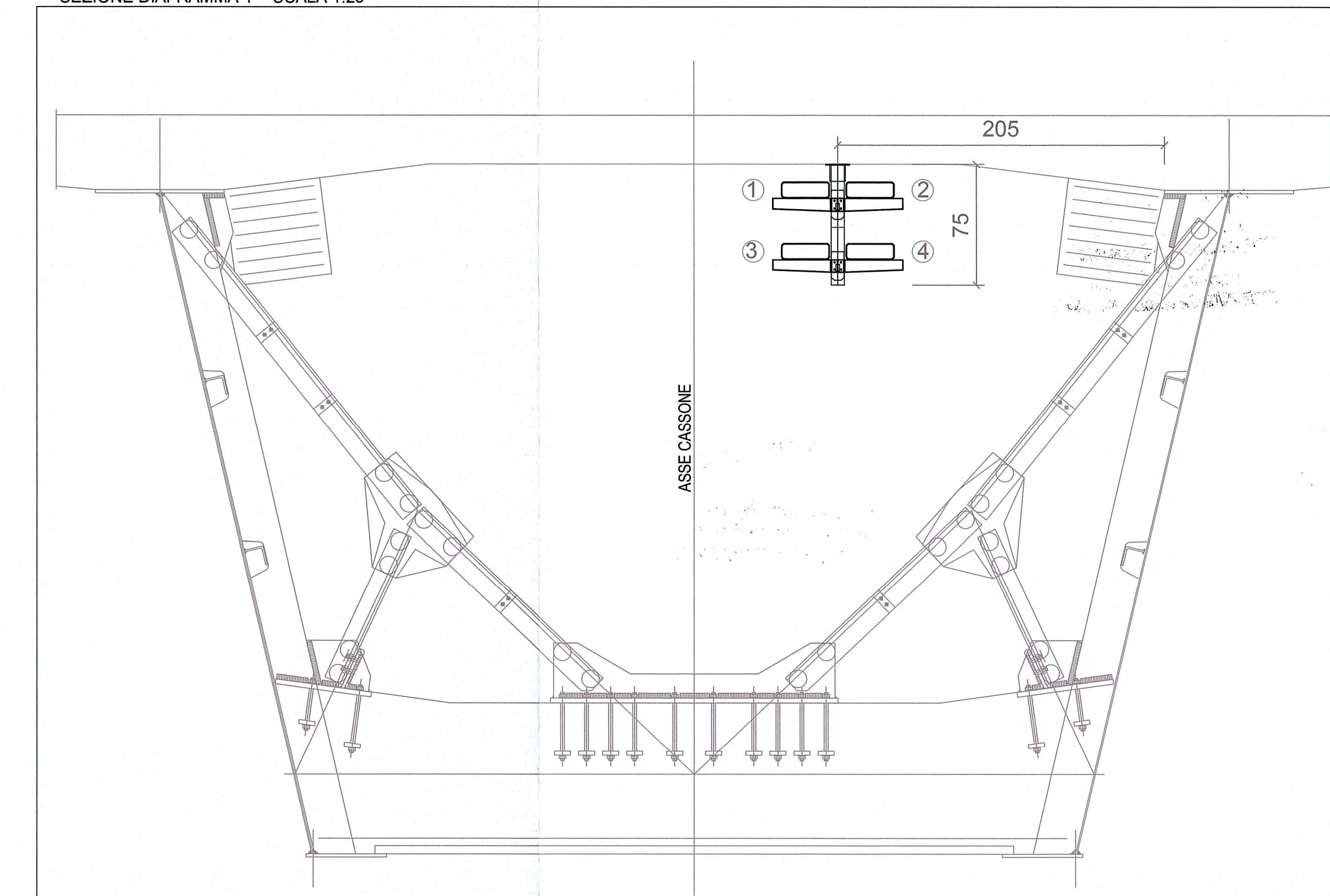
PARTICOLARE VIE CAVO PONTE
SEZIONE LATO PILA - SCALA 1:25



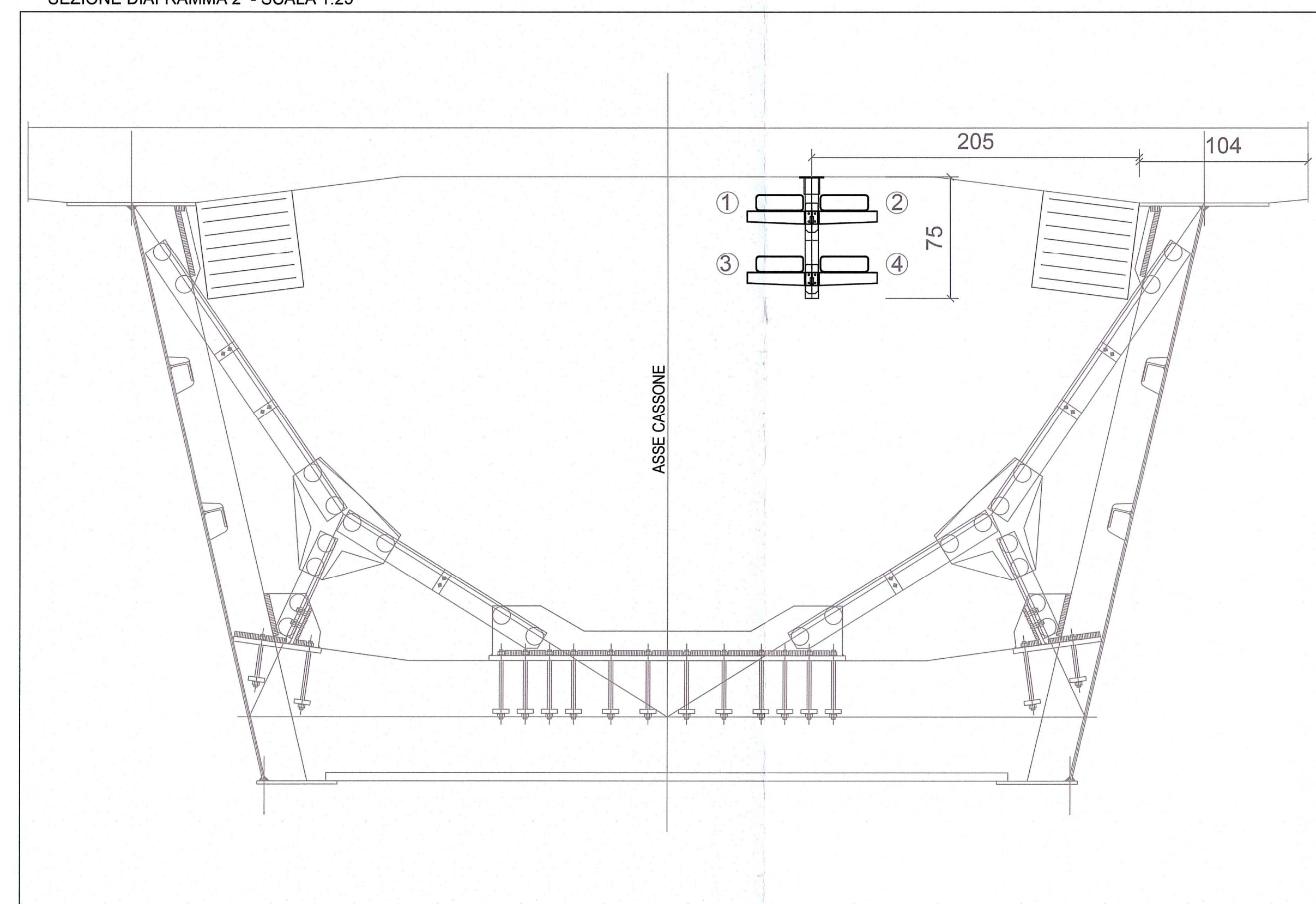
PARTICOLARE VIE CAVO PONTE
SEZIONE DEVIATORE 1 - SCALA 1:25



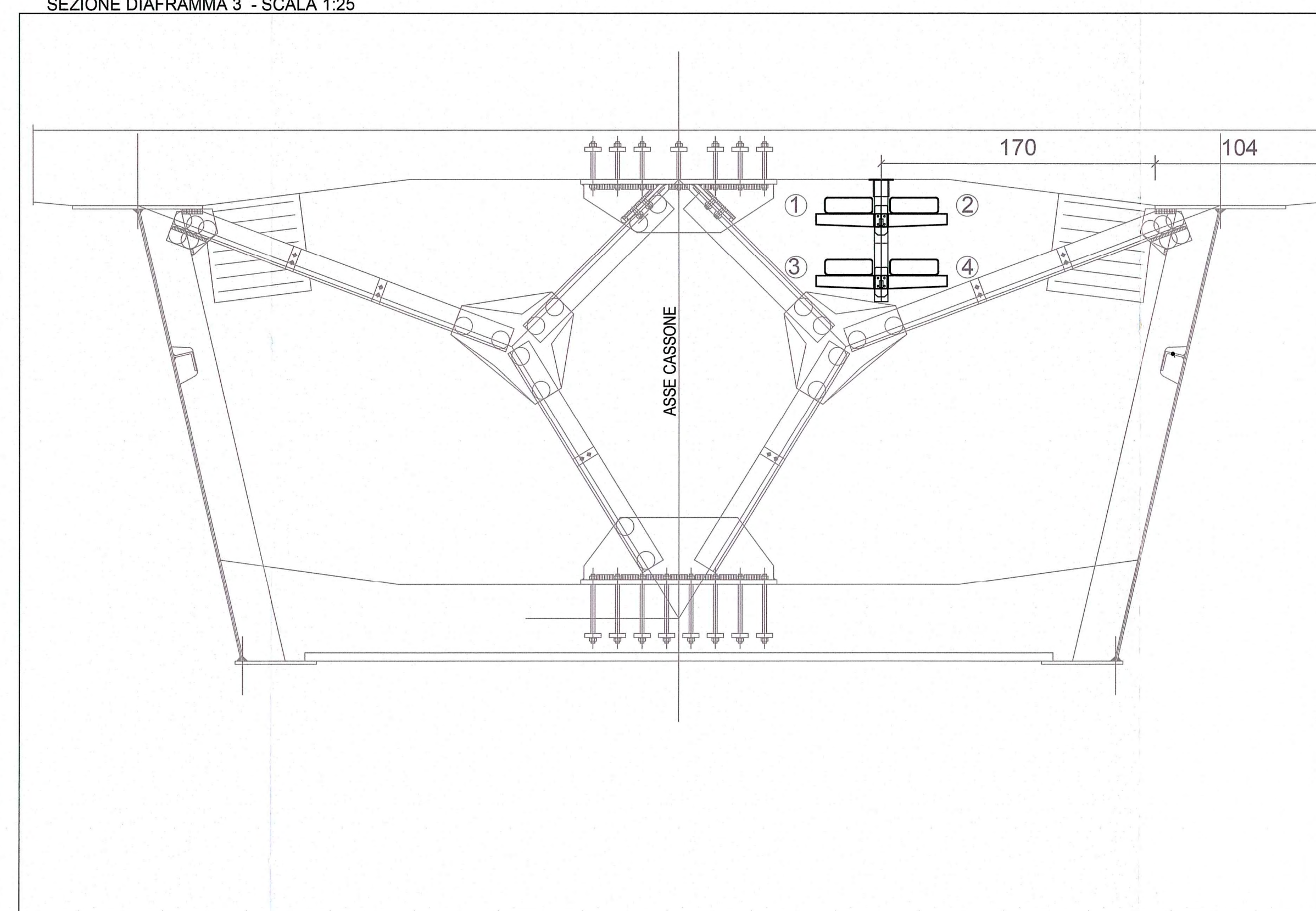
PARTICOLARE VIE CAVO PONTE
SEZIONE DIAFRAMMA 1 - SCALA 1:25



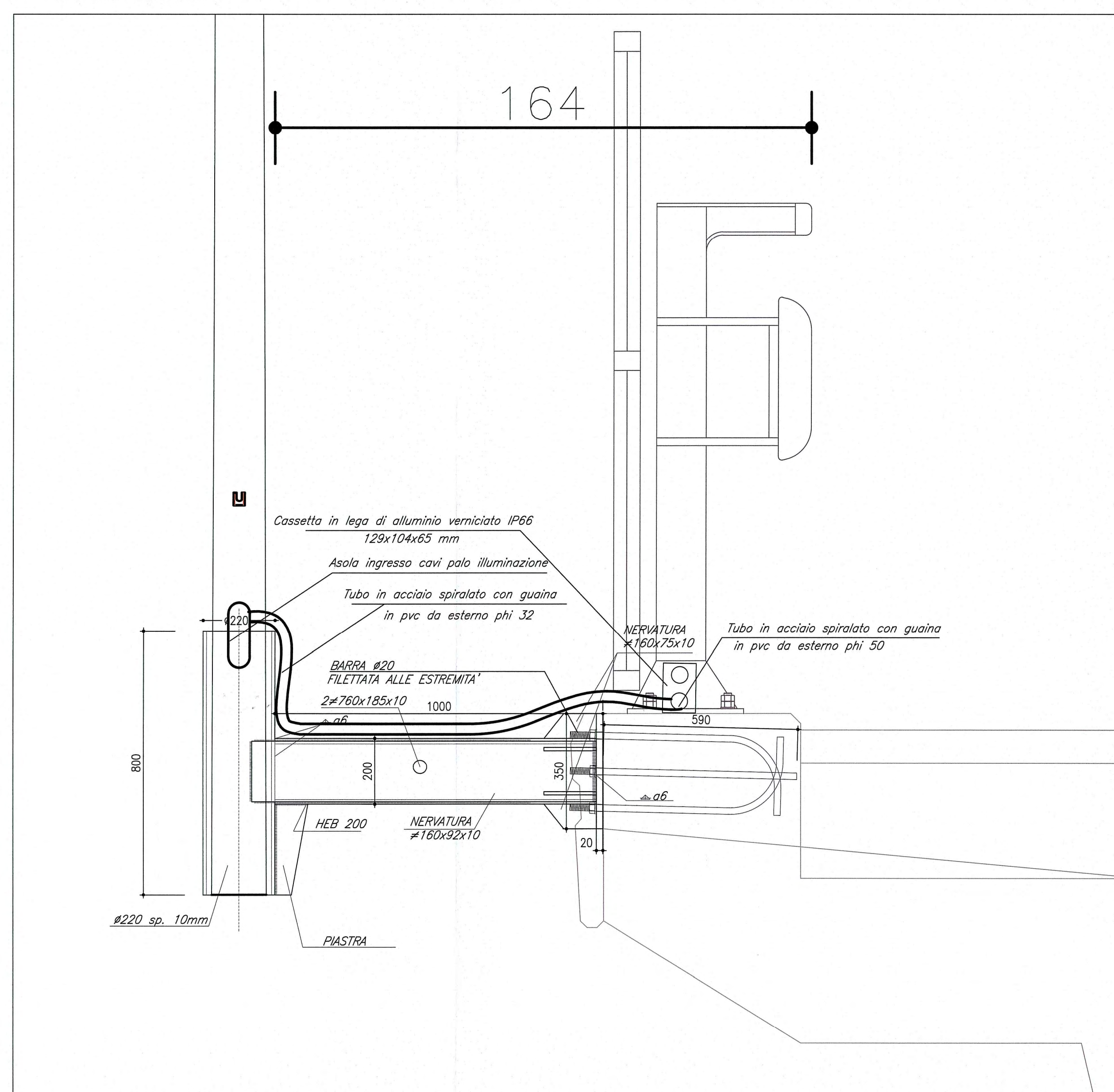
PARTICOLARE VIE CAVO PONTE
SEZIONE DIAFRAMMA 2 - SCALA 1:25



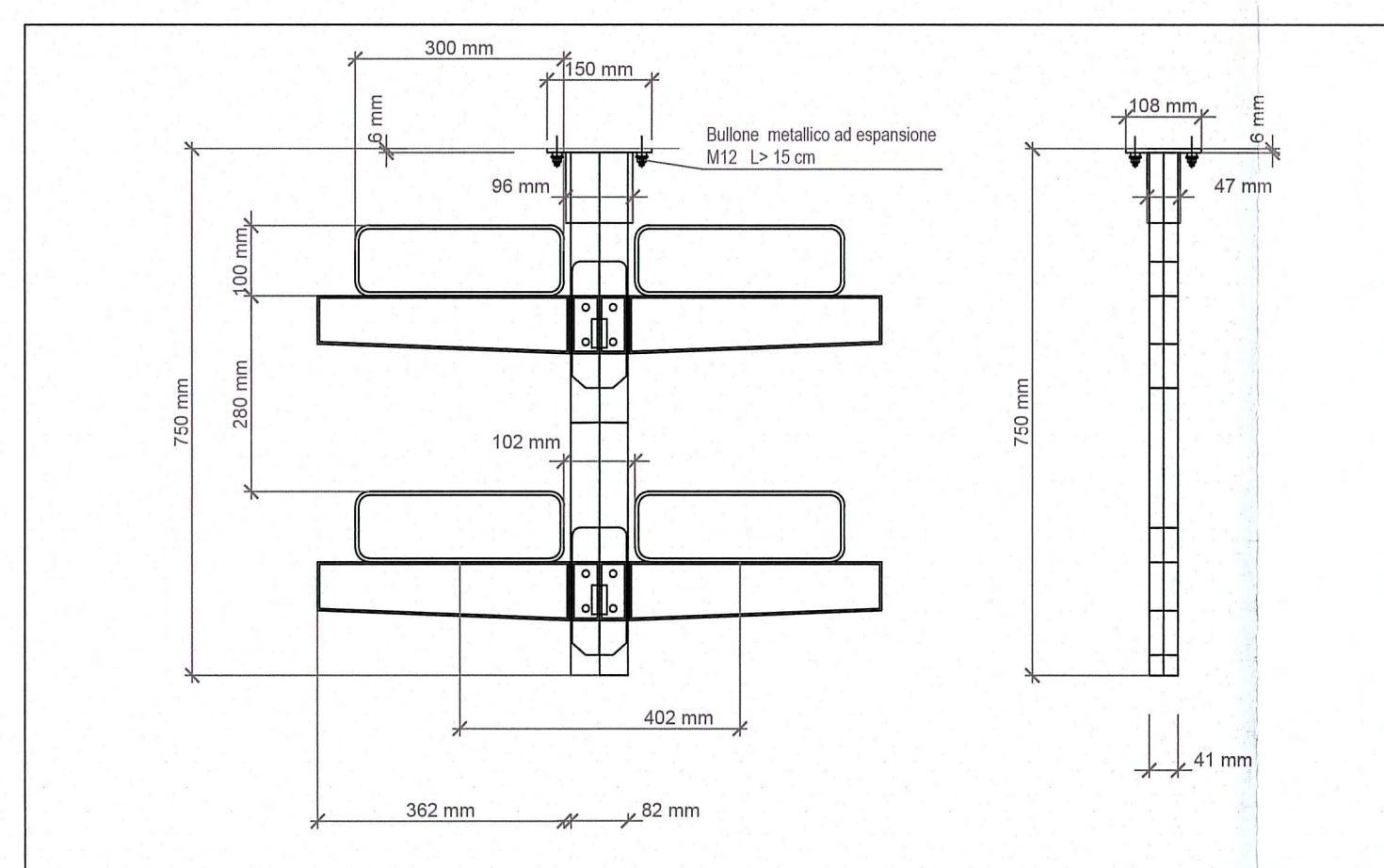
PARTICOLARE VIE CAVO PONTE
SEZIONE DIAFRAMMA 3 - SCALA 1:25



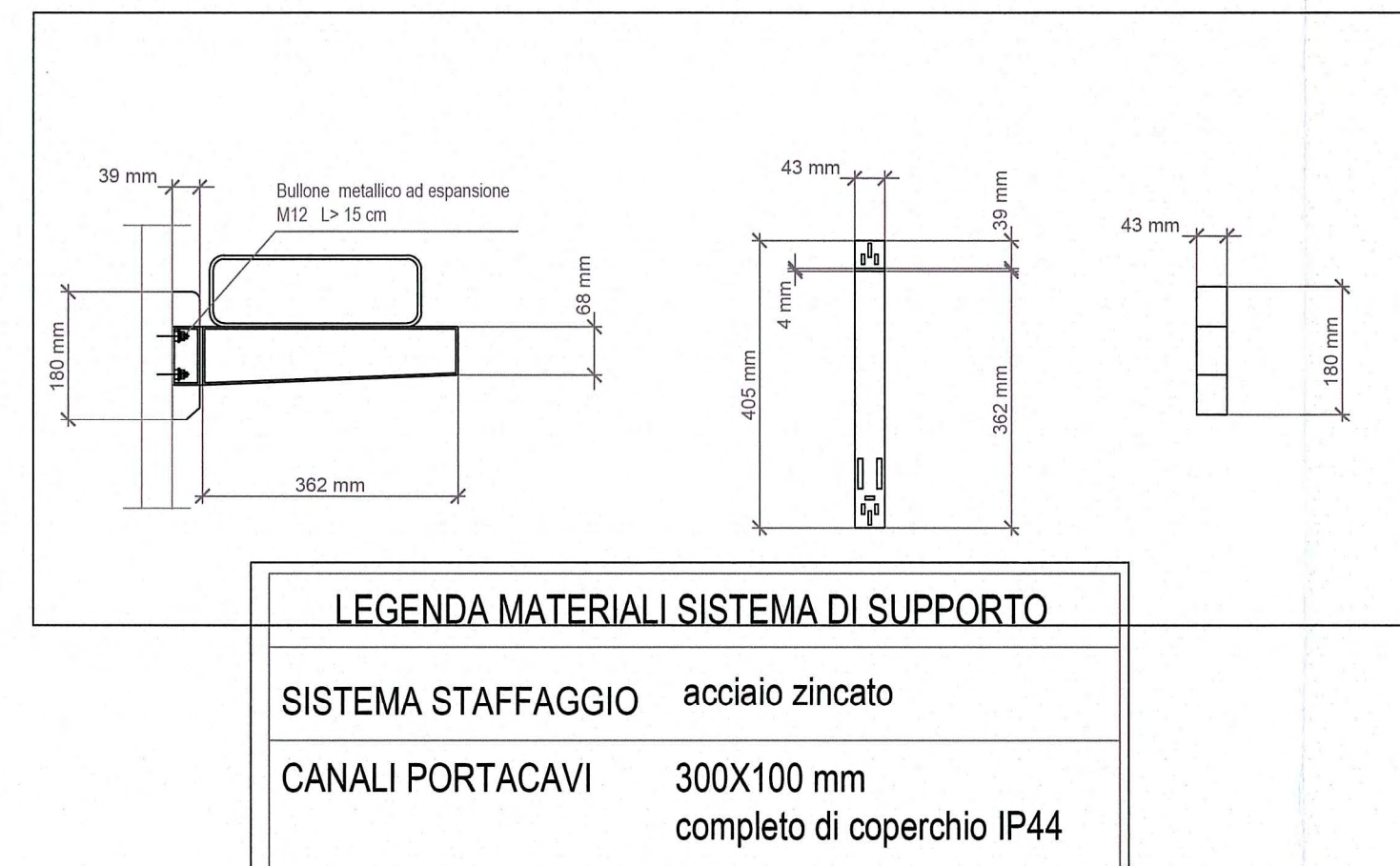
PARTICOLARE INSTALLAZIONE PALO DI ILLUMINAZIONE VIADOTTO TARO
SEZIONE - SCALA 1:10



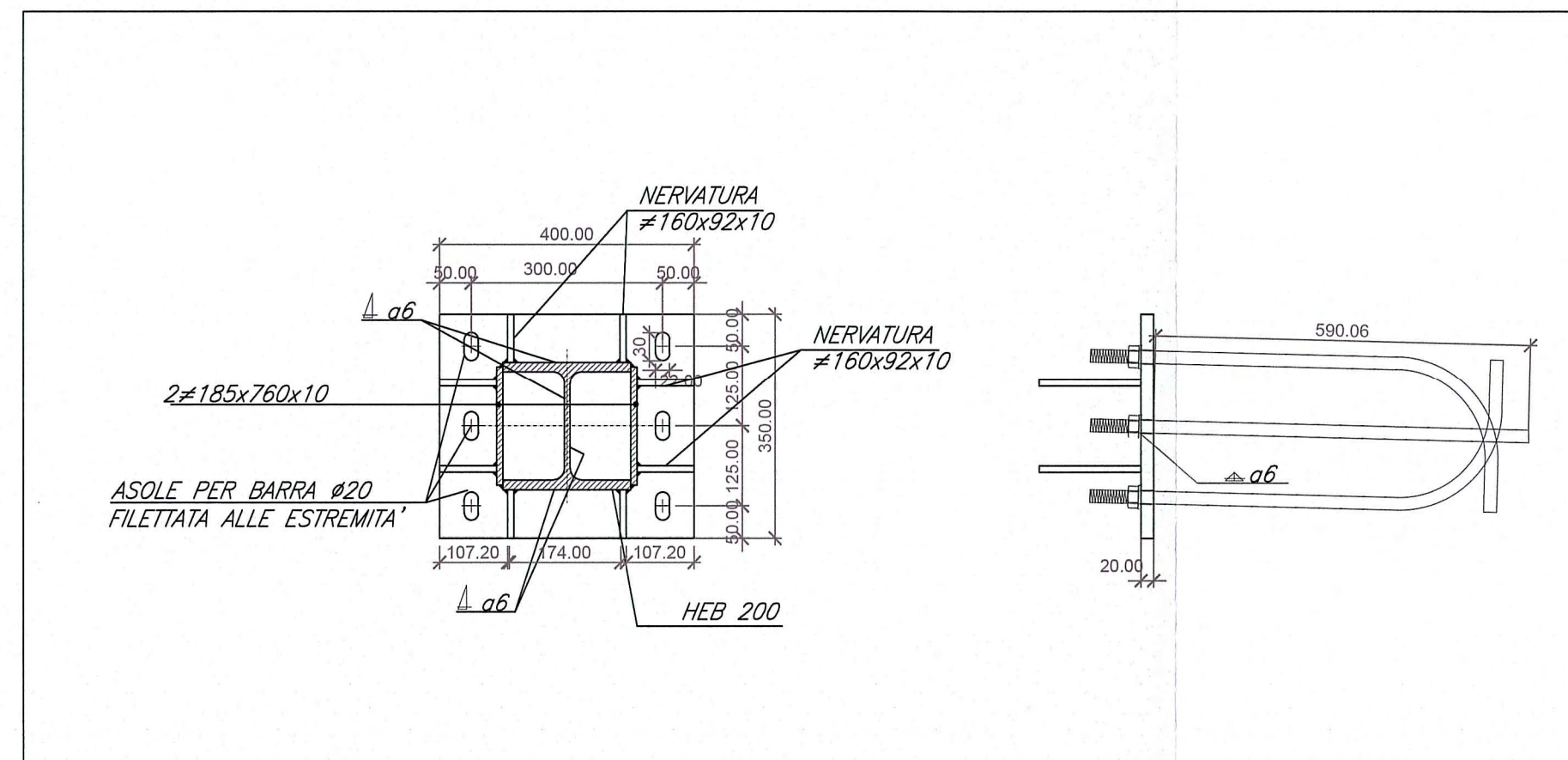
PARTICOLARE SISTEMA DI SUPPORTO A SOFFITTO
SCALA 1:10



PARTICOLARE MENSOLA A PARETE
SCALA 1:10



PARTICOLARI STAFFAGGIO PALO
SCALA 1:10



Comitente: **AUTOCAMIONALE DELLA CISA S.p.A.**
Via Camboara 26/A - Frazione Ponte Taro - 43015 NOCETO (PR)

Impresa Esecutrice: **PIZZAROTTI**
FONDATA NEL 1910

AUTOSTRADA DELLA CISA A15
RACCORDO AUTOSTRADALE A15/A22
CORRIDOIO PLURIMODALE TIRRENO-BRENNERO
RACCORDO AUTOSTRADALE FRA L'AUTOSTRADA DELLA CISA-FONTEVIVO (PR)
E L'AUTOSTRADA DEL BRENNERO-NOGAROLE ROCCA (VR). 1 LOTTO.
C.U.P. G61B0400060008 C.I.G. 307068161E

PROGETTO ESECUTIVO

AUTOCAMIONALE DELLA CISA S.p.A.
Il Direttore: *[Firma]* Il Responsabile del Procedimento: *[Firma]* Il Presidente: *[Firma]*

IMPRESA PIZZAROTTI
Il Direttore Tecnico: *[Firma]* Il Geologo: NA

PROGETTAZIONE DI: **PIZZAROTTI**
FONDATA NEL 1910
Ing. Fabio Nigrelli
Ordine degli Ingegneri della Provincia di Palermo n. 3581
Coordinatore per la Sicurezza in fase di Progettazione:
Ing. Giovanni Maria Cepparotti
Ordine degli Ingegneri della Provincia di Viterbo n. 392

Consulenza specialistica a cura di: **idrosse** **rocksoil** **Via**
engineering **ASSOCIATO S.r.l.**
Progettazione: **PIZZAROTTI**
Impresa Pizzarotti
Ing. Pietro M...
Ordine degli Ingegneri della Provincia di Parma n. 821

Titolo Elaborato: **Asse principale
Impianti vie cavi - Vie cavo Autostrada
Impianti vie cavi dal km 0+405,78 al km 2+371,62
Particolari vie cavo - Tav 1/2**

Data Emissione Progetto: 18/03/2014
Scale: Varie

Identif. Elaborato:	NUM. IDENTIFICATIVO	COEFF. COMPLESSIVITA'	LOTTO	FASE	DATA	NUMERO	QUANT. OPERA	NUM. OPERA	PARTE OPERA	TIPO DOC.	NUM. PROG. DOC.	REVISIONE
		RAAA	1	E	I	AP	VI	02	T	PC	001	A

A	13/06/2014	RIEMMISSIONE PROGETTO ESECUTIVO	A. MAZZI	NIGRELLI	MAZZOLI
Rev.	Data	DESCRIZIONE REVISIONE	Realizzato	Controllato	Approvato