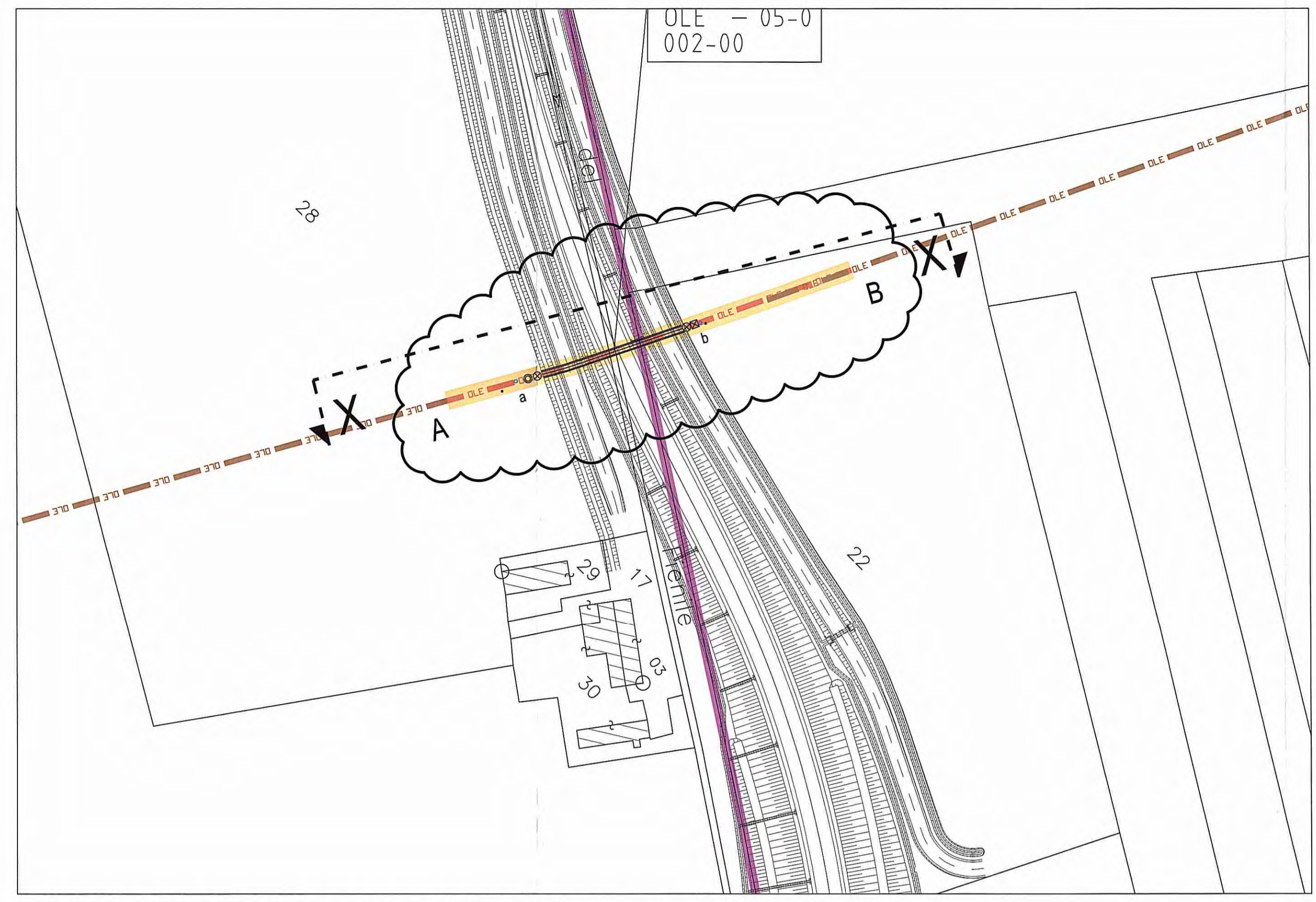
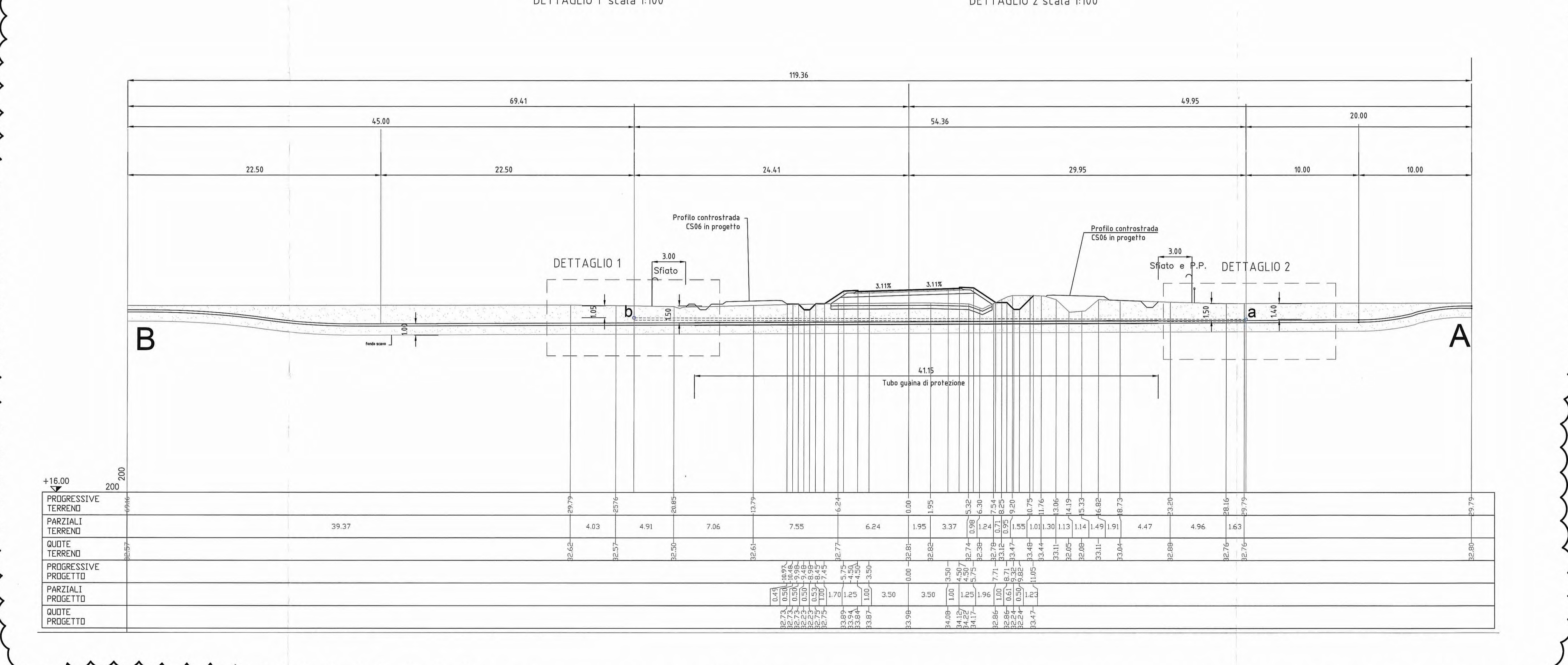


PLANIMETRIA DI INQUADRAMENTO - OLE - 05 - 0 - 002 - 00  
SCALA 1:1000

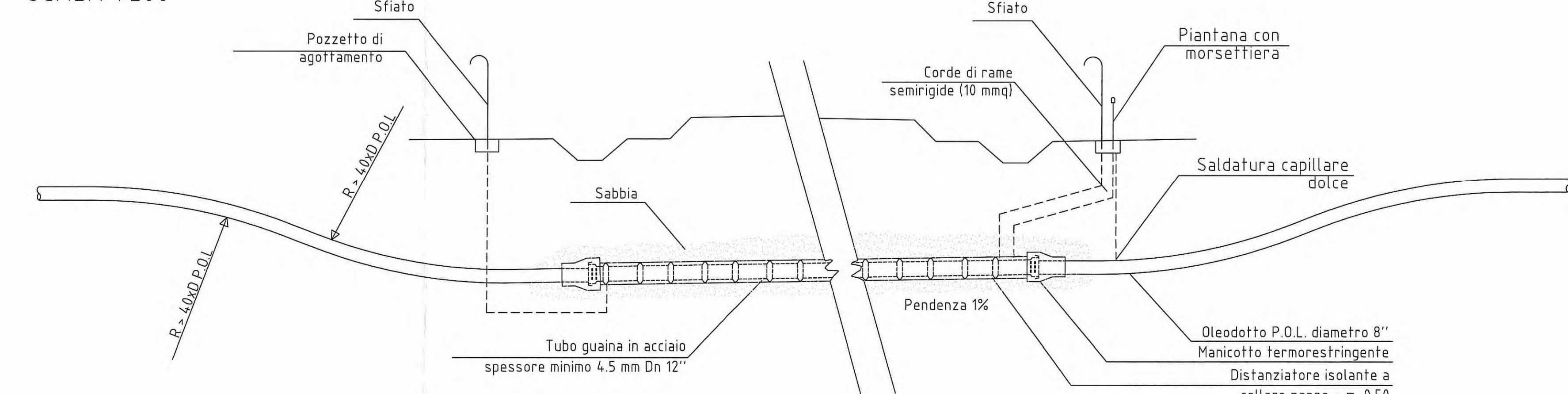


PLANIMETRIA DI INQUADRAMENTO CATASTALE - OLE - 05 - 0 - 002 - 00  
SCALA 1:1000

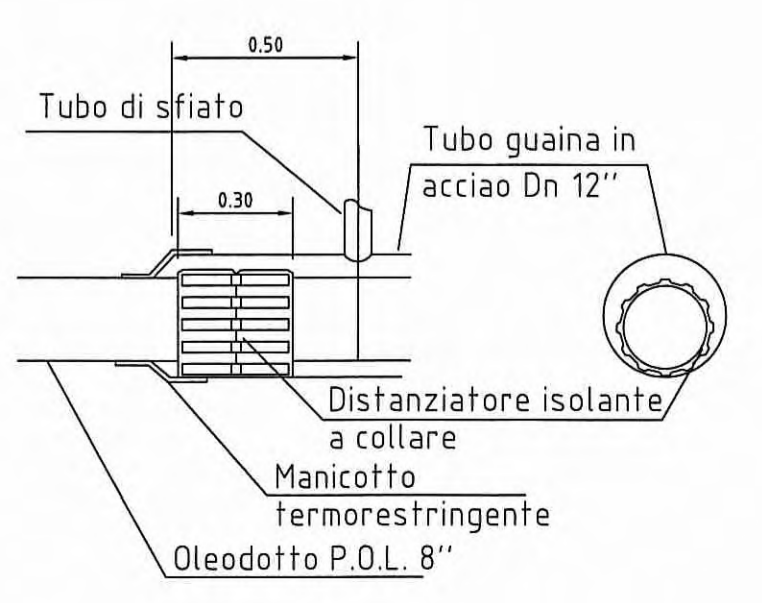
SEZIONE ATTRAVERSAMENTO A-A  
SCALA 1:200



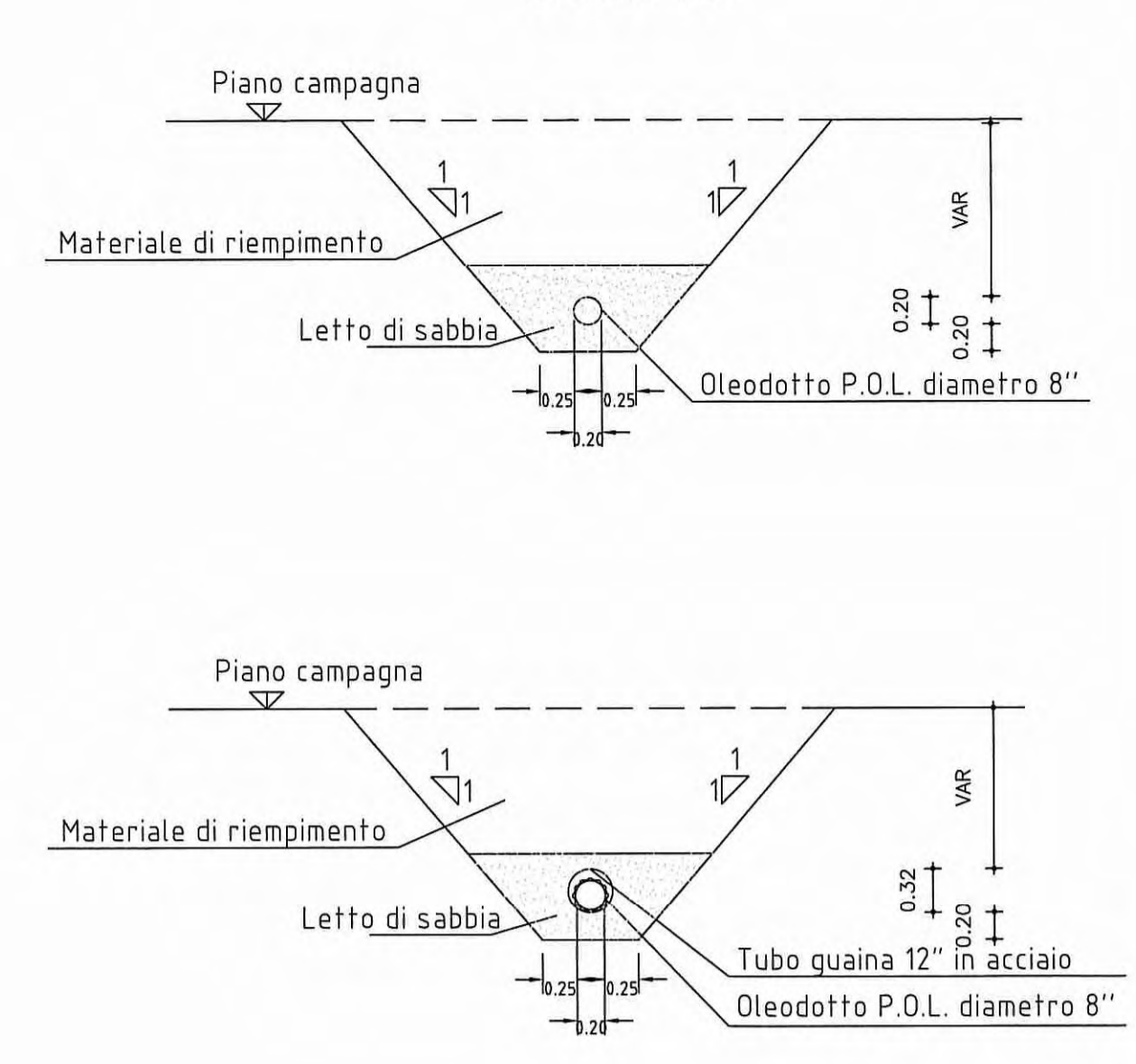
SEZIONE ATTRAVERSAMENTO OLE - 05 - 0 - 002 - 00  
SCALA 1:200



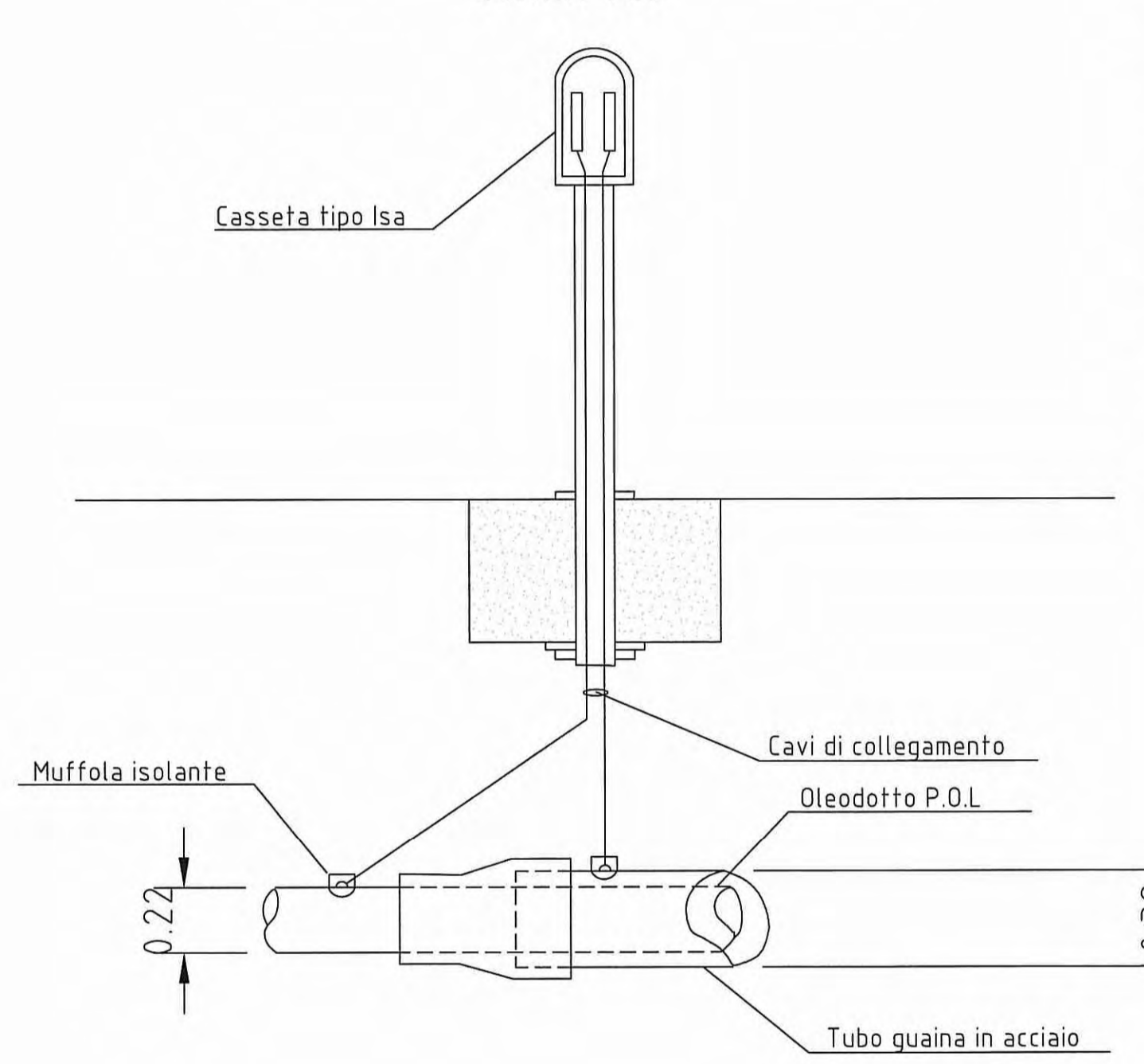
PARTICOLARI COSTRUTTIVI  
SCALA 1:20



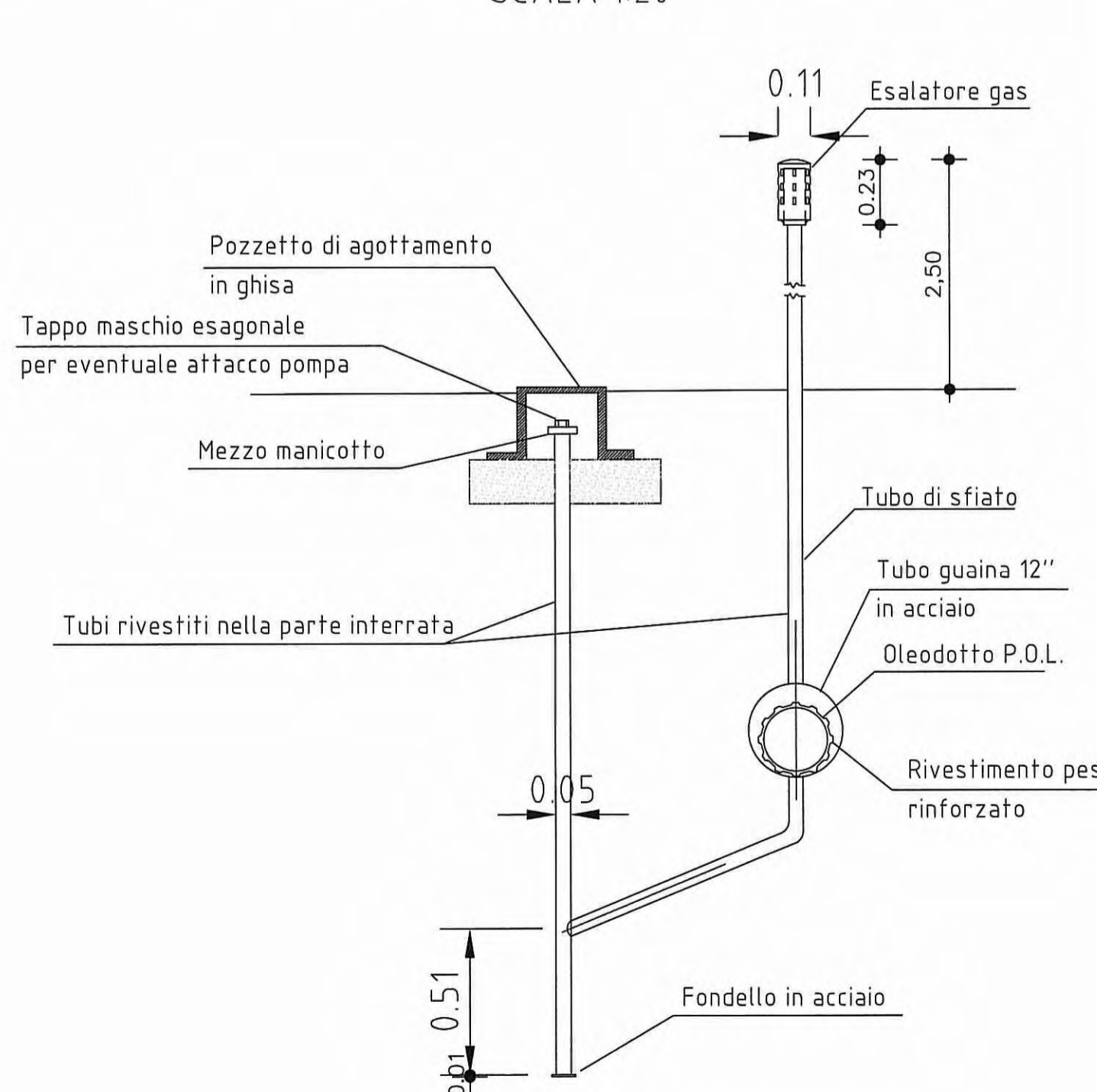
SEZIONI TIPO DI SCAVO  
SCALA 1:50



PRESA DI POTENZIALE ISA  
SCALA 1:20



SFIATO E POZZETTO DI ISPEZIONE  
SCALA 1:20



Modificato risoluzione interferenza per accordi Ente-Gestore

**LEGENDA**

- CONFINI COMUNALI
- ==== VIABILITA' IN PROGETTO

**CATASTALE**

- CONFINI FOGLIO
- ==== FASCIA AUTOSTRADALE

**INTERFERENZE LINEARI**

- OLE - LINEA OLEODOTTO ESISTENTE
- OLE - TRATTO OLEODOTTO ESISTENTE DA DISMETTERE
- OLE - TRATTO OLEODOTTO DI PROGETTO

**ETICHETTA INTERFERENZA**

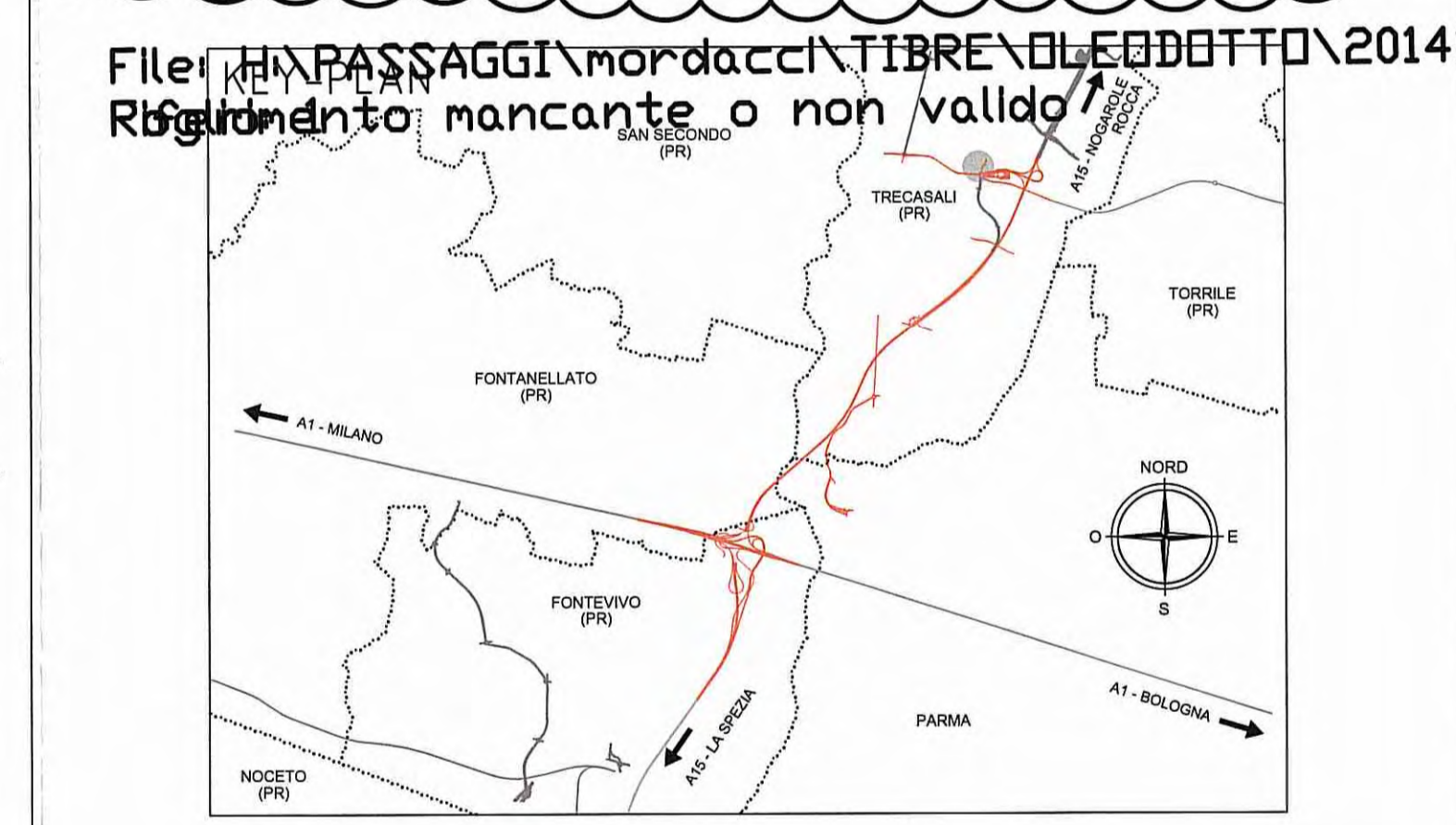
AAA = TIPOLOGIA DI INTERFERENZA  
 00-0 = CODICE ENTE INTERFERITO  
 000-00 = N. PROIE. INTERFERENZA  
 ILL = IL LAVORO NON SI SVOLGE

- PRESA DI POTENZIALE ISA
- SFIATO CON ESALATORE
- POZZETTO DI AGOTTAMENTO
- PUNTO DA ASSASSARE A GIUSTA -1,50m RISPETTO ESTRADOSSO PIANO CAMPAGNA

TUBO CON GUAINA IN ACCIAIO SP. MIN. 4.5mm DN12

**LUNGHEZZE MINIME DI SCAVO (ml)**

Differenza sostegno (cm)	ABBASSAMENTI (cm)											
	20	30	40	50	60	70	80	90	100	110	120	
5	26	34	41	49	56	64	71	78	85	92	99	
10	28	37	46	54	62	70	78	86	94	102	110	
15	36	47	58	69	79	89	99	109	119	129	139	



**AUTOCAMIONALE DELLA CISA S.p.A.**  
Via Combaora 26/A - Frazione Ponte Taro - 43015 NOCETO (PR)

**IMPRESA PIZZAROTTI**  
FONDATA NEL 1910

**PROGETTO ESECUTIVO**

**RACCORDO AUTOSTRADALE FRA L'AUTOSTRADA DELLA CISA-FONTEVIVO (PR) E L'AUTOSTRADA DEL BRENNERO-NOGARELO ROCCA (VR), IL LOTTO.**

C.U.P. 66180400000008 [C.I.G. 307068161E]

Il Direttore TIBRE: [Firma] Il Responsabile Procedimento: [Firma]

**IMPRESA PIZZAROTTI & C. S.p.A.**  
Il Direttore Tecnico: **IMPRESA PIZZAROTTI & C. S.p.A.**  
Il Responsabile del Progetto: **Dott. Ing. Luca Bonanelli**

**PROGETTAZIONE DI:** **IMPRESA PIZZAROTTI**  
FONDATA NEL 1910

**Il Progettista:**  
Ing. Fabio Nigrelli  
Ordine degli Ingegneri della Provincia di Reggio n. 3581

**Consulenza specialistica a cura di:**  
N.A.

**Progettista Responsabile:** **IMPRESA PIZZAROTTI & C. S.p.A.**  
Impresa Pizzarotti & C. S.p.A. - Via Combaora 26/A - 43015 Noceto (PR)  
Ing. Pietro Mazzoli  
Ordine degli Ingegneri della Provincia di Parma n. 821

**Titolo Elaborato:** **Asse principale Pubblici Servizi**  
Interferenze da sp. nord monte fiume Taro (km 2+371,82) al casello Treccani (km 7+150) Oleodotti Gasdotti - Sezione interferenza - AMM. DELLO STATO Tav. 2/2

**Data Emissione Progetto:** 18/03/2014

**Identif. Elaborato:** [Tabella di identificazione]

**Tabella di identificazione:**

N. ORDINE	DATA	DESCRIZIONE	STATO	REVISIONI
1	18/03/2014	INMISSIONE PROGETTO ESECUTIVO	PS	002