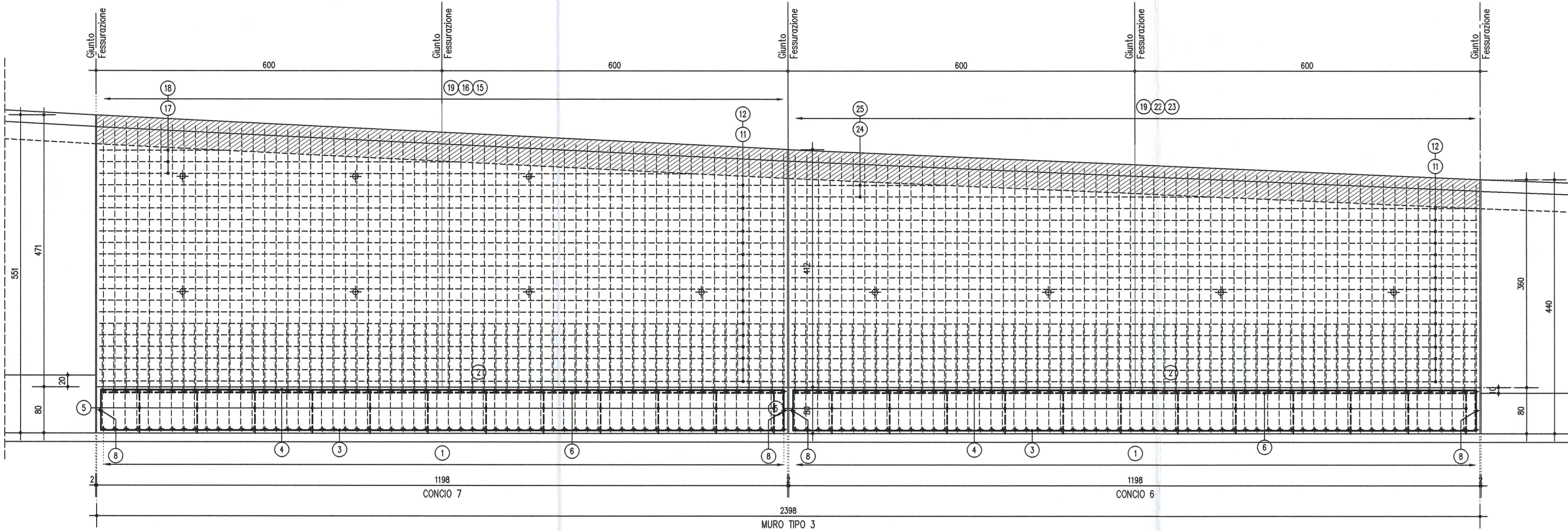
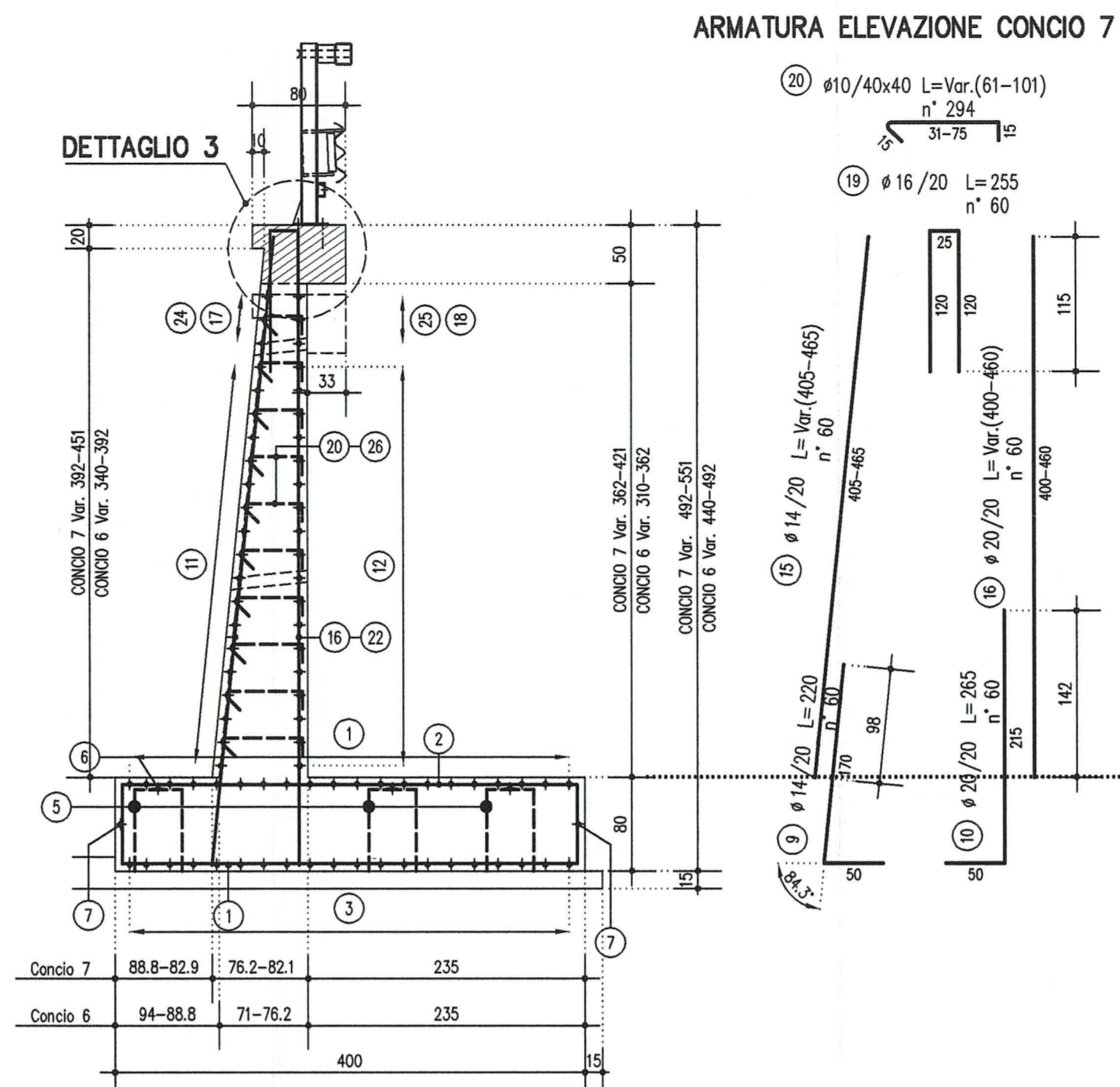


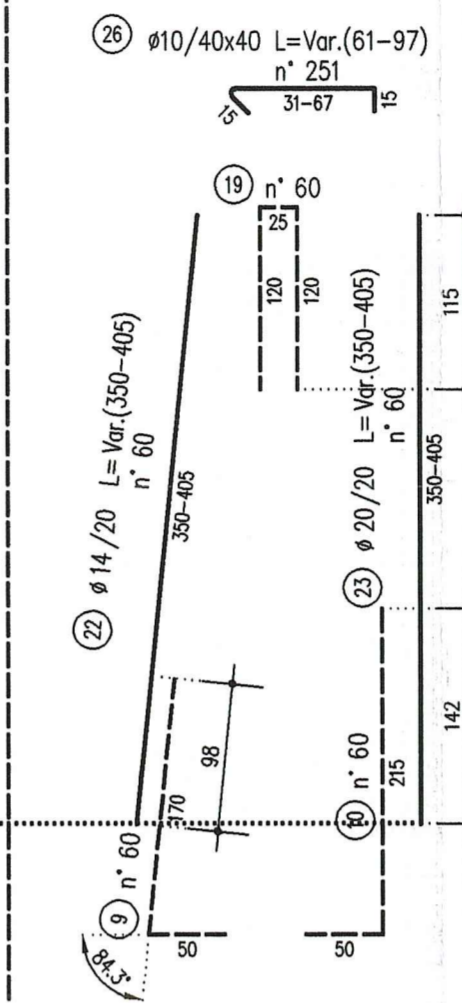
MURO TIPO 3 PROSPETTO LATO VALLE 1:50



MURO TIPO 3 1:50



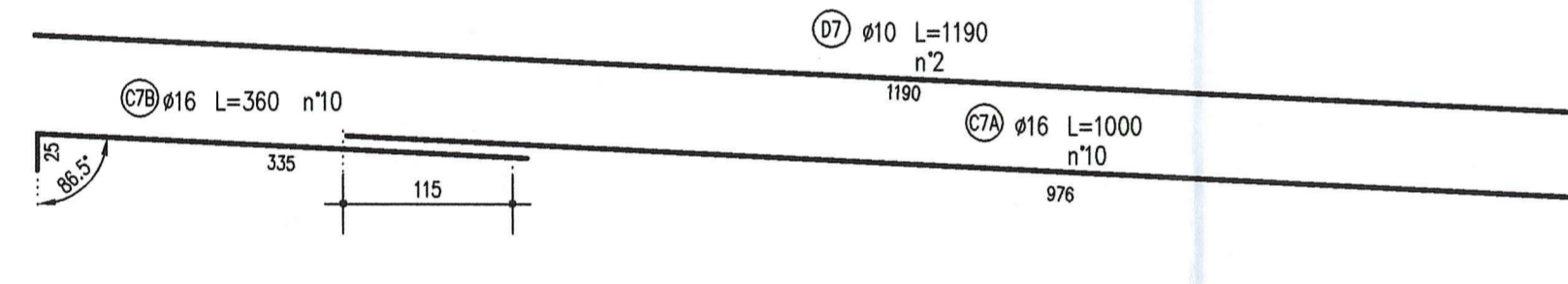
ARMATURA ELEVAZIONE CONCIO 6



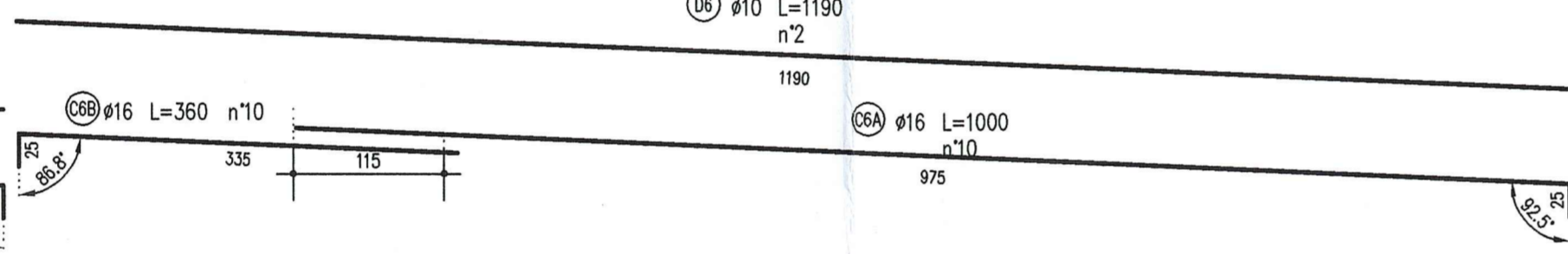
DETTAGLIO PROTEZIONE CATTODICA BARRE CORDOLO 1:5



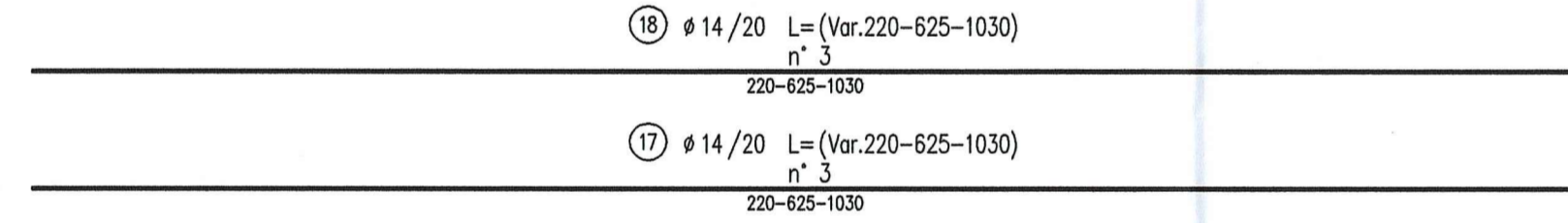
ARMATURA CORDOLO CONCIO 7



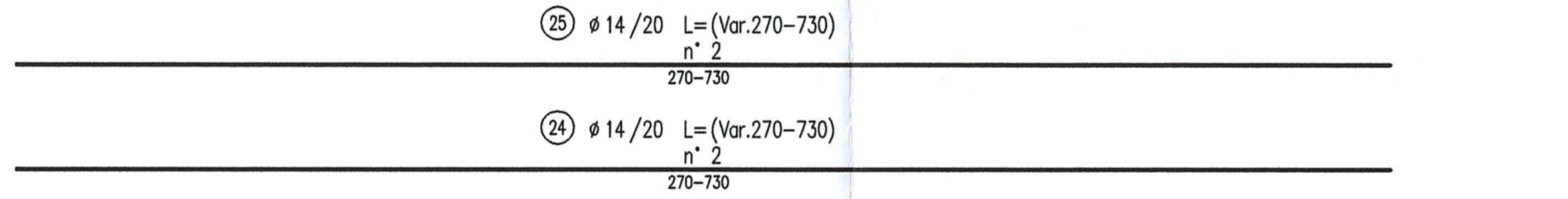
ARMATURA CORDOLO CONCIO 6



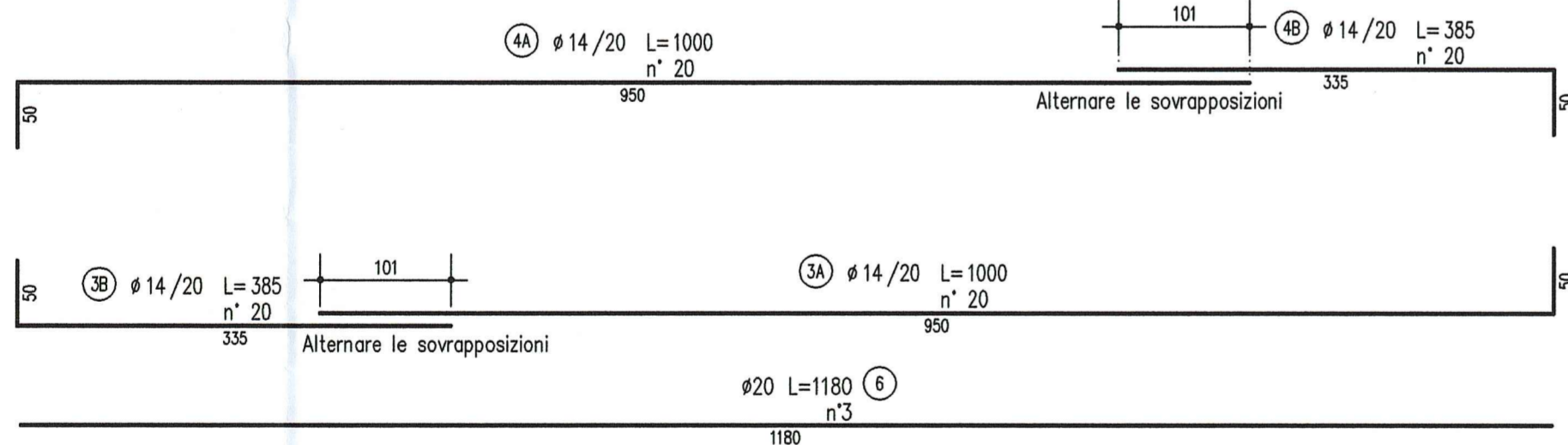
ARMATURA ELEVAZIONE CONCIO 7



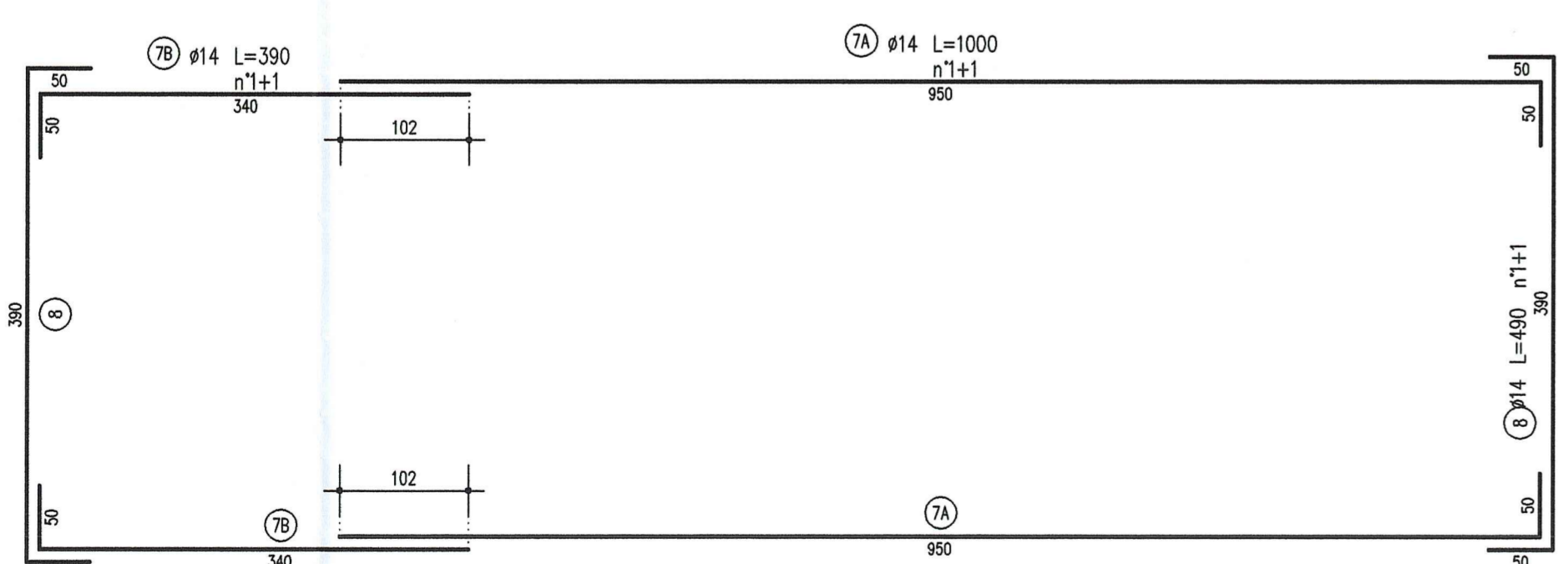
ARMATURA ELEVAZIONE CONCIO 6



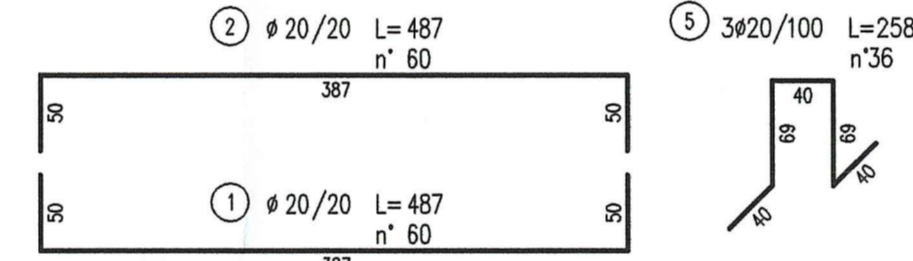
ARMATURA FONDAZIONE CONCI 6 E 7



ARMATURA PERIMETRO FONDAZIONE CONCI 6 E 7

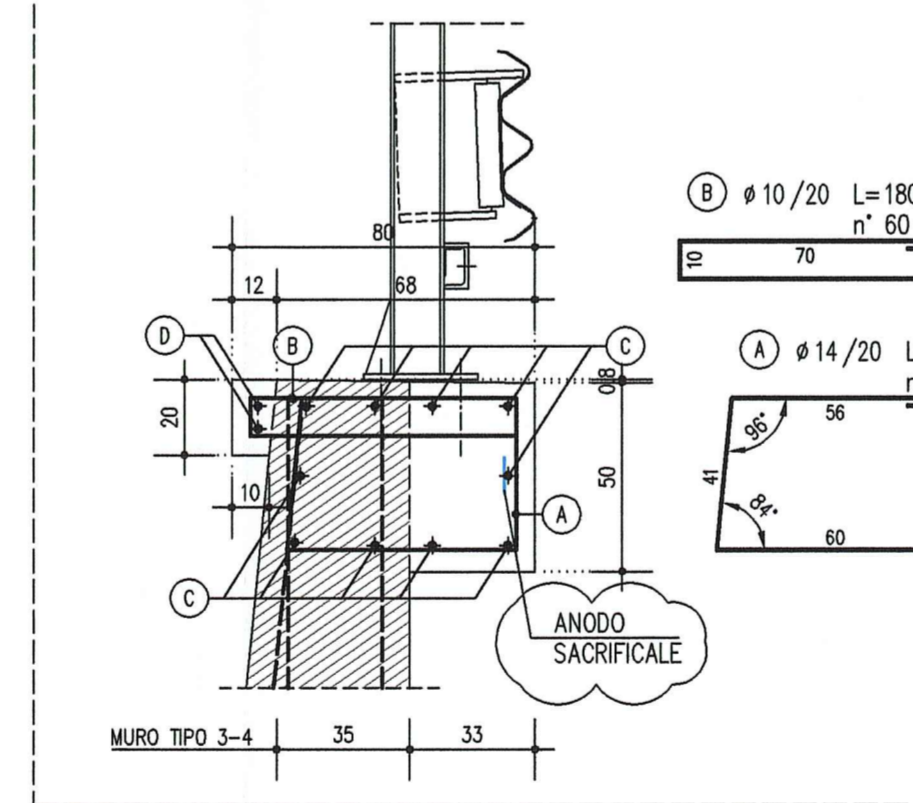


ARMATURA FONDAZIONE CONCI 6 E 7

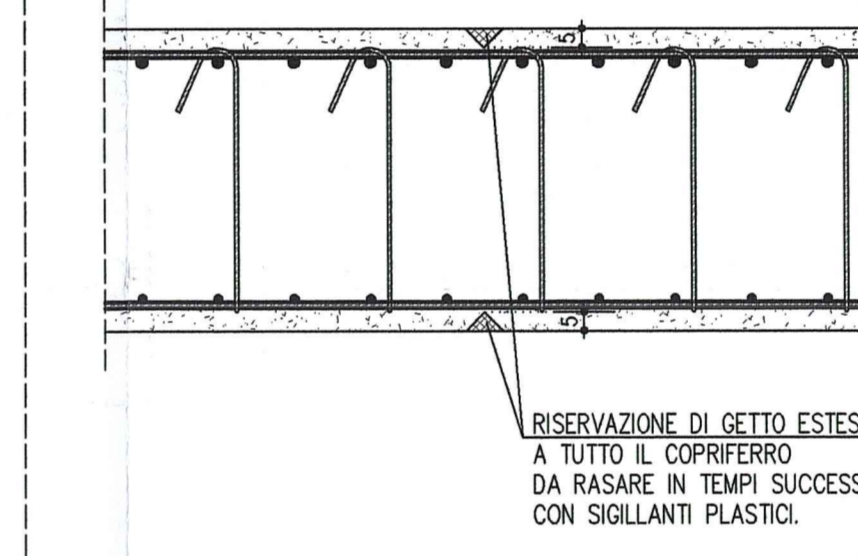


DETTAGLIO 3 1:20

CONCI 6-7-8-9



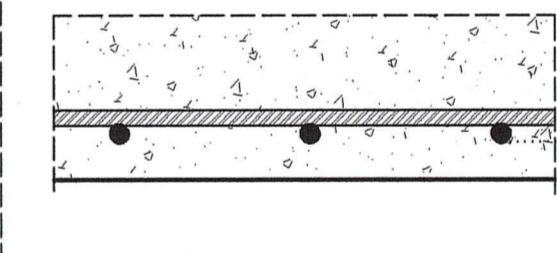
PARTICOLARE GIUNTO DI FESSURAZIONE 1:20



PARTICOLARE COPRIFERRI FONDAZIONE 1:10



ARMATURA INTRADOSSO FONDAZIONE

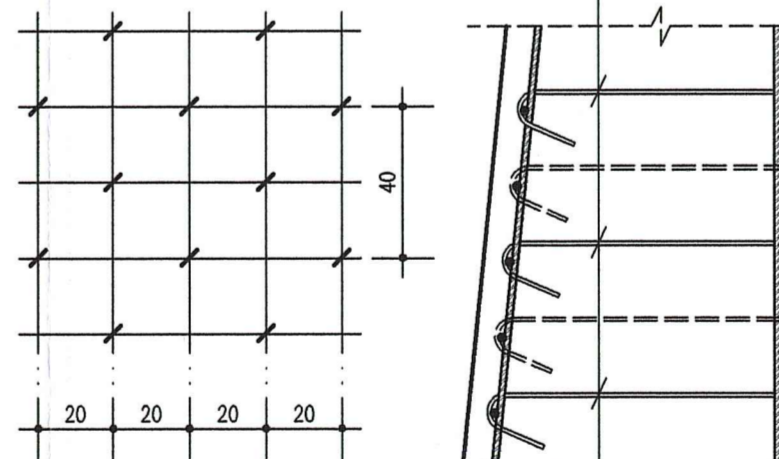


SCHEMA DISTRIBUZIONE SPILLI 1:20

Posizionare ogni 40cm in altezza e ogni 40cm in orizzontale sfalsando gli strati

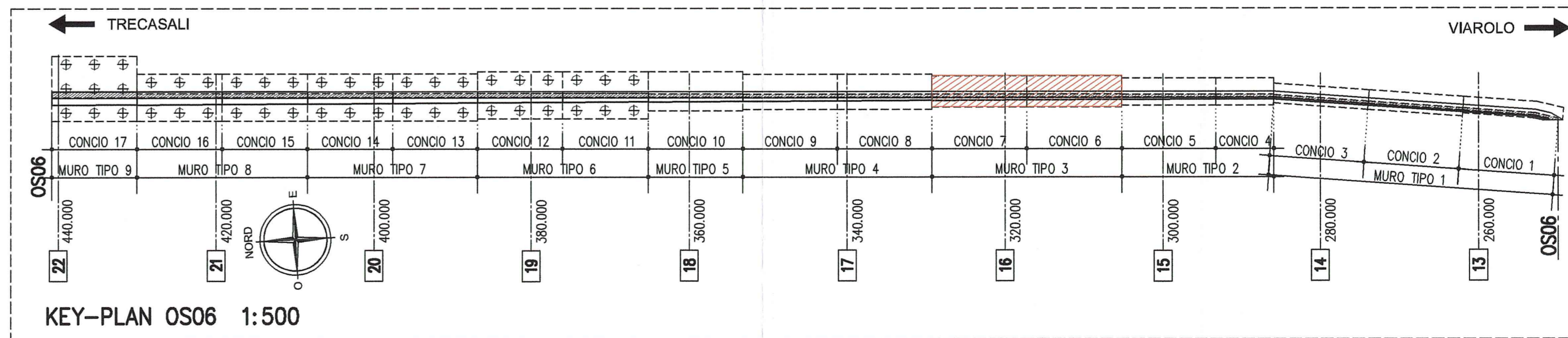
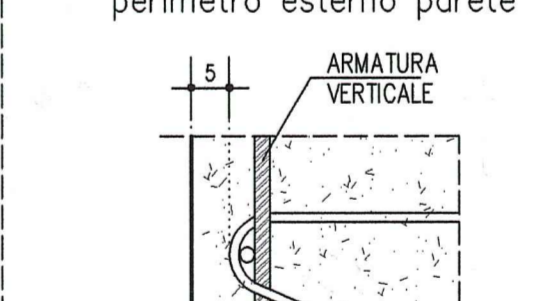
SCHEMA FRONTALE DISTRIBUZIONE SPILLI

SCHEMA VERTICALE Spilli



PARTICOLARE COPRIFERRI 1:10

Distanza spille da perimetro esterno parete



LEGENDA MODIFICHE 12/12/2014  
Inserimento dettaglio protezione catodica barre cordolo.

**NOTE GENERALI**

- LE QUOTE ALTIMETRICHE SONO ESPRESSE IN METRI
- TUTTE LE MISURE SONO ESPRESSE IN CENTIMETRI
- TUTTI GLI ANGOLI SONO ESPRESSE IN GRADI CENTesimali
- SUI ANGOLI DI PEGATURA E POSIZIONAMENTO DELLE BARRE SONO ESPRESSE IN GRADI SESSADECEIMALI
- DIAMETRO MANDRINO DI PEGATURA BARRE :
  - $\phi < 20mm = 4\phi$
  - $\phi \geq 20mm = 7\phi$
- LE DIMENSIONI INDICATE PER LA SAGOMA DELLE BARRE SONO QUELLE ESTERNE MASSIME
- PER QUOTE ALTIMETRICHE DI INTRADOSSO ED ESTRADOSSO VEDERE ELABORATI "PIANTA FONDAZIONI E SEZIONE LONGITUDINALE"
- DOVE NON ESPRESSAMENTE INDICATO LA SOVRAPPPOSIZIONE MINIMA DELLE BARRE DEVE ESSERE 70\phi

**CARATTERISTICHE DEI MATERIALI**

- CALCESTRUZZO MASSO IN SOTTOPAVIMENTO
- CLASSE DI RESISTENZA MINIMA : C 12/15
- ACCIAIO IN BARRE PER C.A. : B450C cedibile controllato in stabilimento
- PER I MATERIALI CHE NON ESPRESSAMENTE INDICATO FARE RIFERIMENTO A QUANTO RIPRODOTTO NELLE RELAZIONI DI CALCOLO
- CONGLOMERATO CEMENTIZIO
- MARI di sostegno
- CLASSE DI RESISTENZA MINIMA : C 12 / f40
- CLASSE DI ESPOSIZIONE AMBIENTALE : XC4-XC4/FR2
- CLASSE DI CONTENUTO CLORURI : 0,40
- CLASSE DI CONSISTENZA : S4
- DIMENSIONE AGGREGATO MASSIMA COPRIFERRI : 25mm
- RAPPORTO A/C MAX : 0,26

**KEY-PLAN**

Comittente: **AUTOCAMIONALE DELLA CISA S.p.A.**  
Via Cambaora 26/A - Frazione Ponte Taro - 43015 NOCETO (PR)

Impresa Esecutrice: **PIZZAROTTI**  
FONDATA NEL 1910

**AUTOSTRADA DELLA CISA A15 RACCORDO AUTOSTRADALE A15/A22 CORRIDOIO PLURIMODALE TIRRENO-BRENNERO RACCORDO AUTOSTRADALE FRA L'AUTOSTRADA DELLA CISA-FONTEVIVO (PR) E L'AUTOSTRADA DEL BRENNERO-NOGAROLE ROCCA (VR). 1 LOTTO.**  
C.U.P. G61B04000060008 C.I.G. 307068161E

**PROGETTO ESECUTIVO**

AUTOCAMIONALE DELLA CISA S.p.A.  
Il Direttore TIREN: *[Signature]* Il Responsabile del Procedimento: *[Signature]* Il Progettista: *[Signature]*

Il Responsabile del lavoro: *[Signature]*

IMPRESA PIZZAROTTI & C. S.p.A.  
Il Direttore Tecnico: *[Signature]* Il Geologo: NA

PROGETTAZIONE DI: **PIZZAROTTI**  
A.T.I.: **idresse**, **rockSOIL**, **VIA**

Il Progettista: Ing. Fabio Nigrelli  
Ordine degli Ingegneri della Provincia di Parma n. 3581

Coordinatore per la Sicurezza in fase di Progettazione: Ing. Giovanni Maria Cepparotti  
Ordine degli Ingegneri della Provincia di Viterbo n. 392

Consulenza specialistica a cura di: NA  
Progettista Responsabile Integrale: Ing. PIETRO MAZZOLI  
Impresa Pizzarotti & C. S.p.A. IMPRESA PIZZAROTTI  
Ing. Pietro Mazzoli  
Ordine degli Ingegneri della Provincia di Parma n. 3581

Titolo Elaborato: **Asse principale Opere di sostegno Muro di sostegno - CVP2 rampa dx lato PR Armature - Tav. 7/10**  
Data Emisione Progetto: 18/03/2014  
Scala: VARIE

Identif. Elaborato:

NO EDIFICIO	CODICE COMESA	LIVELLO	FASE	DATA	ABBREV.	OP. OPER.	NO. OPER.	PAESE OPERA	NO. DOC.	NO. PROG. DOC.	REVISIONE
	RAAA	1	E	1	AP	OS	06	GI	AR	007	E

B 12/12/2014 Aggiornamento planimetria accoppi  
 A 21/08/2014 RILASCIO PROGETTO ESECUTIVO  
 Rev. Data DESCRIZIONE REVISIONE Redatto Controllato Approvato  
 PIZZAROTTI NIGRELLI MAZZOLI  
 PIZZAROTTI NIGRELLI MAZZOLI