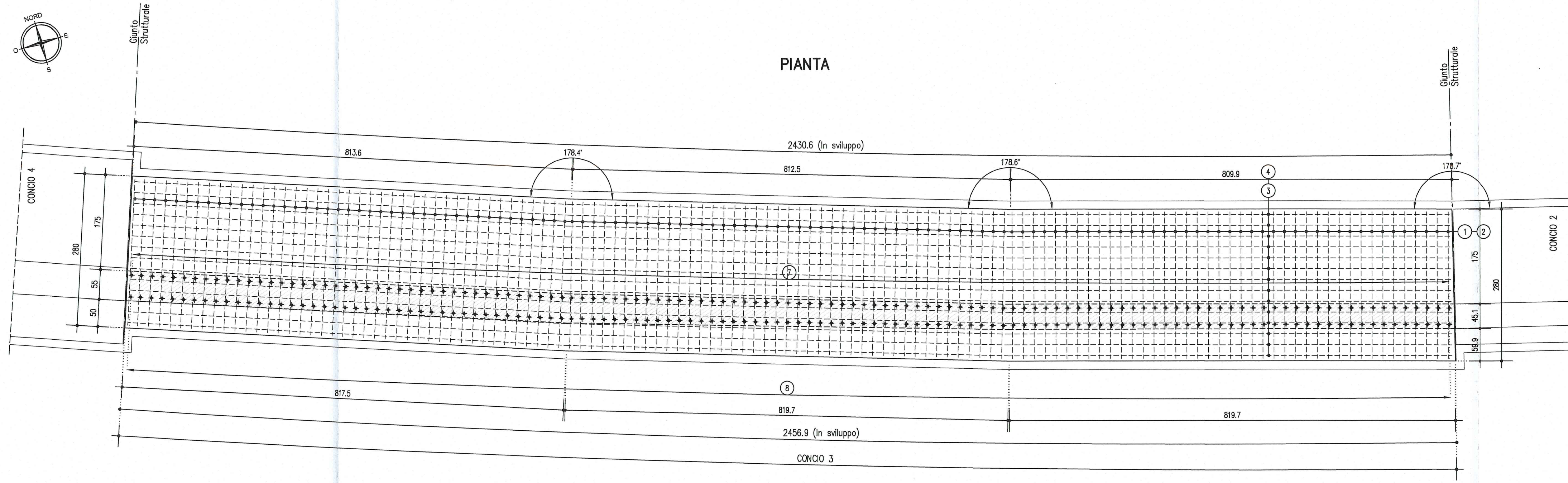
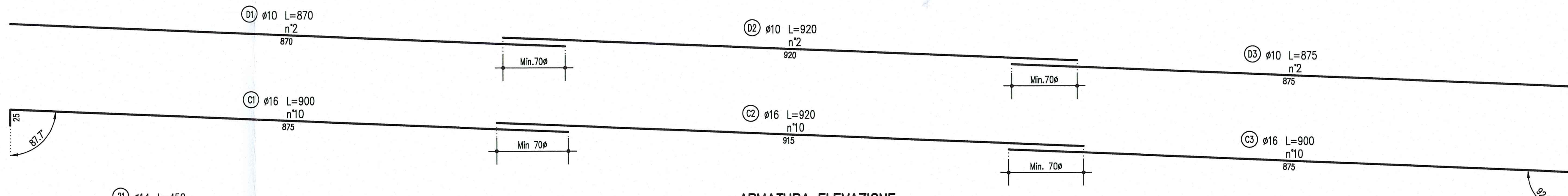


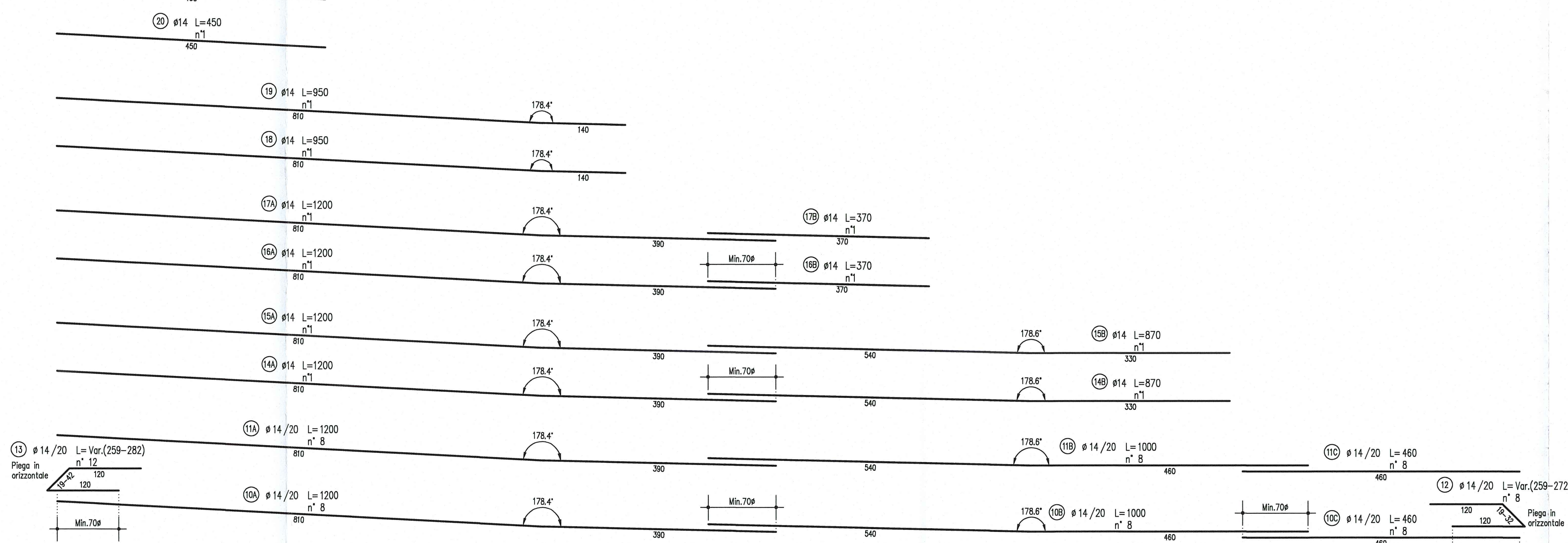
MURO TIPO 3 1:50  
CONCIO 3



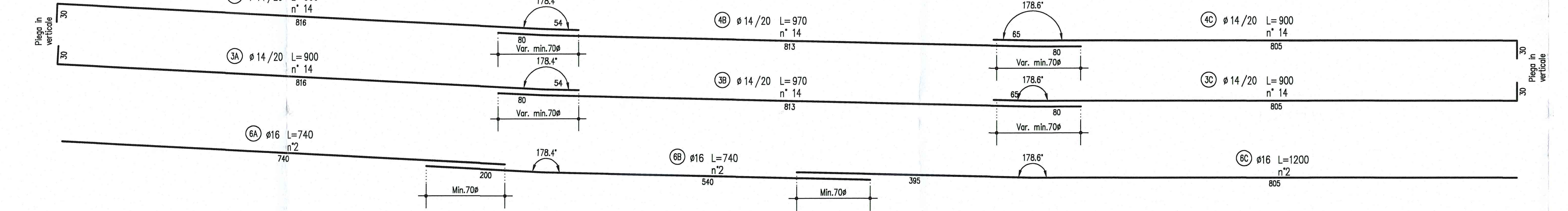
ARMATURA CORDOLO



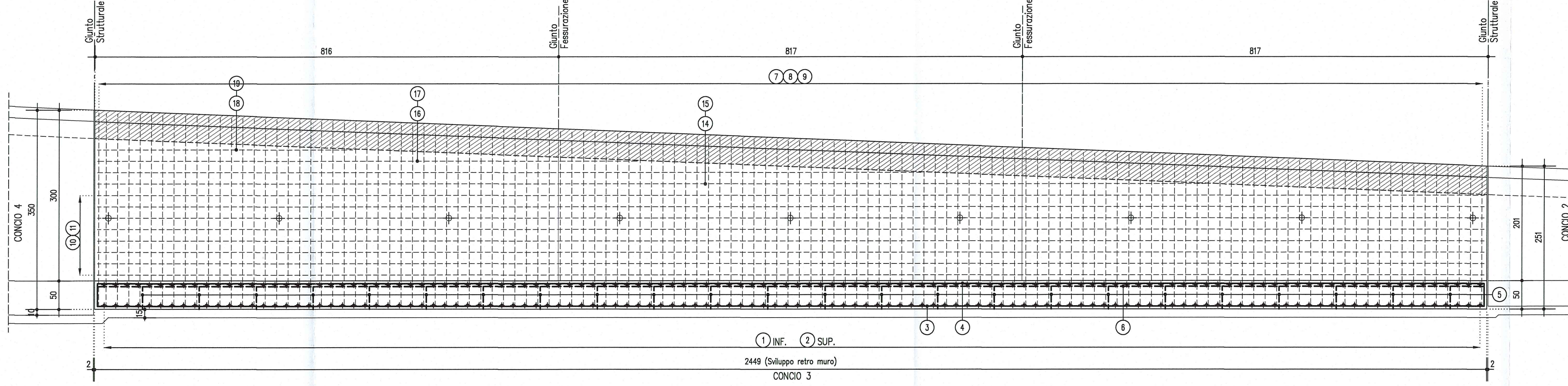
ARMATURA ELEVAZIONE



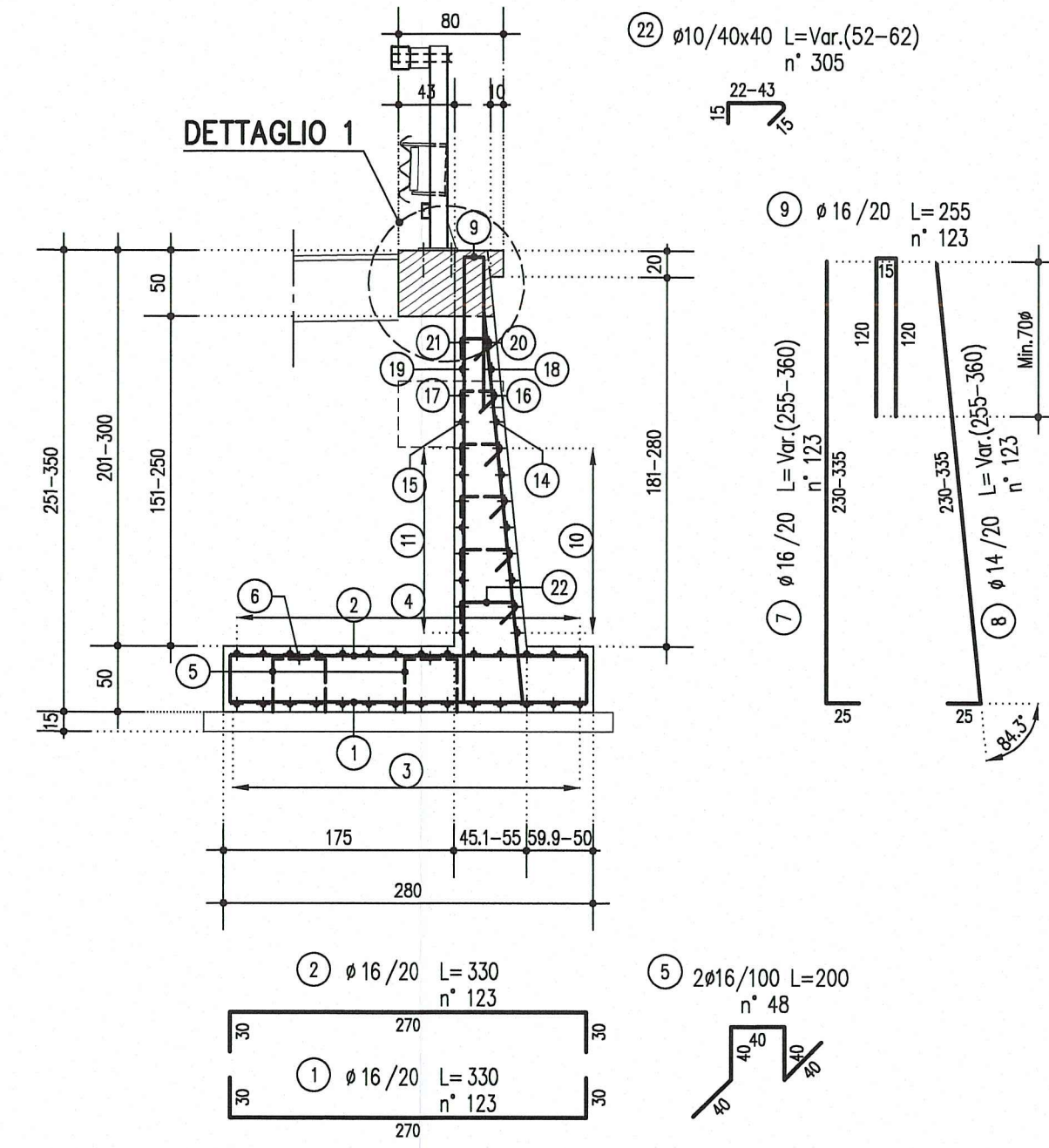
ARMATURA FONDAZIONE



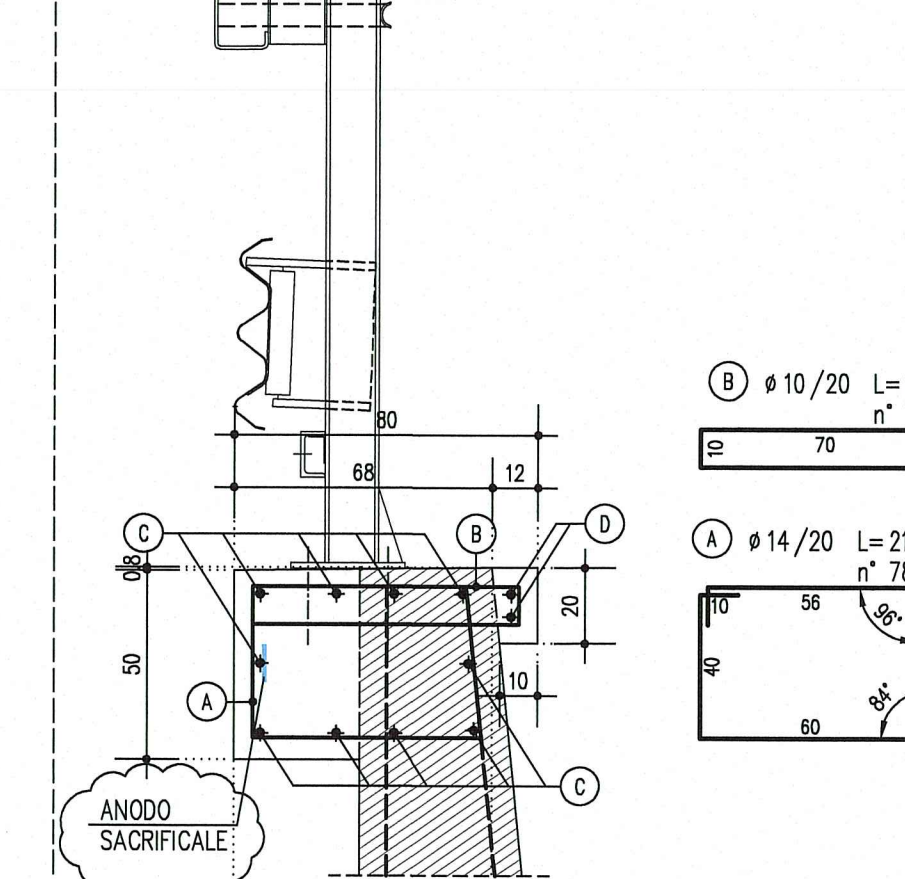
PROSPETTO



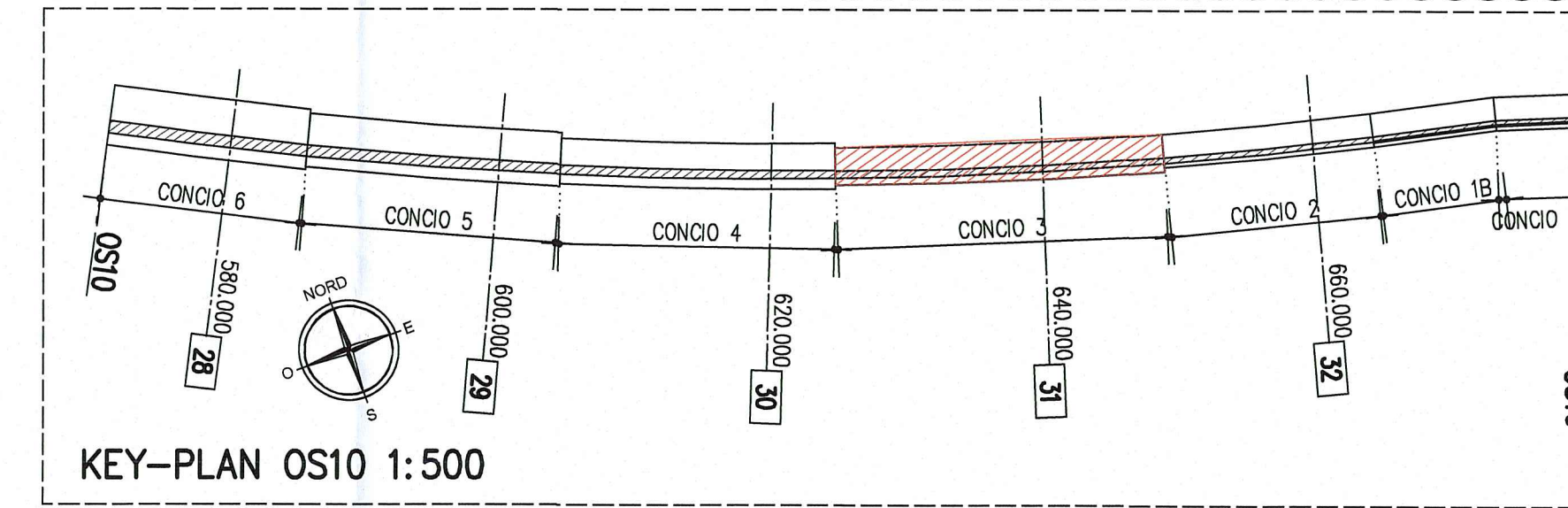
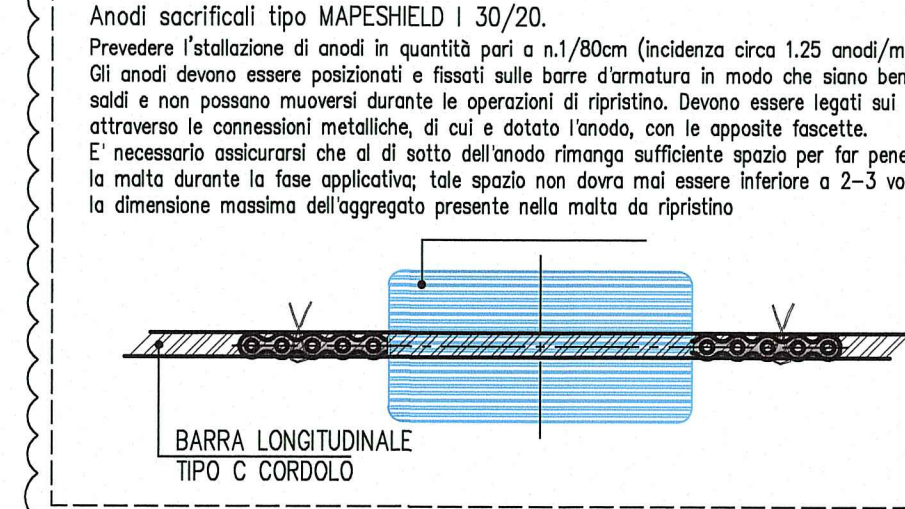
SEZIONE TRASVERSALE



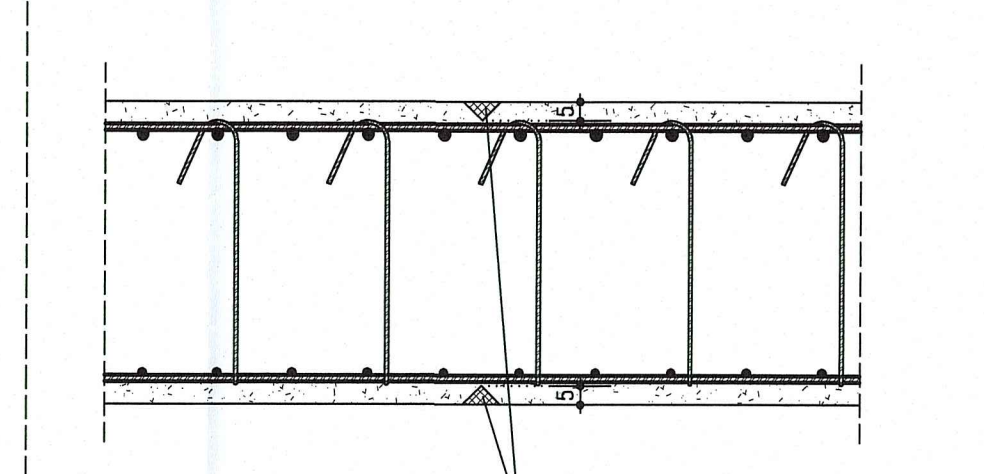
DETTAGLIO 1 1:20



DETTAGLIO PROTEZIONE CATODICA  
BARE CORDOLO 1:5



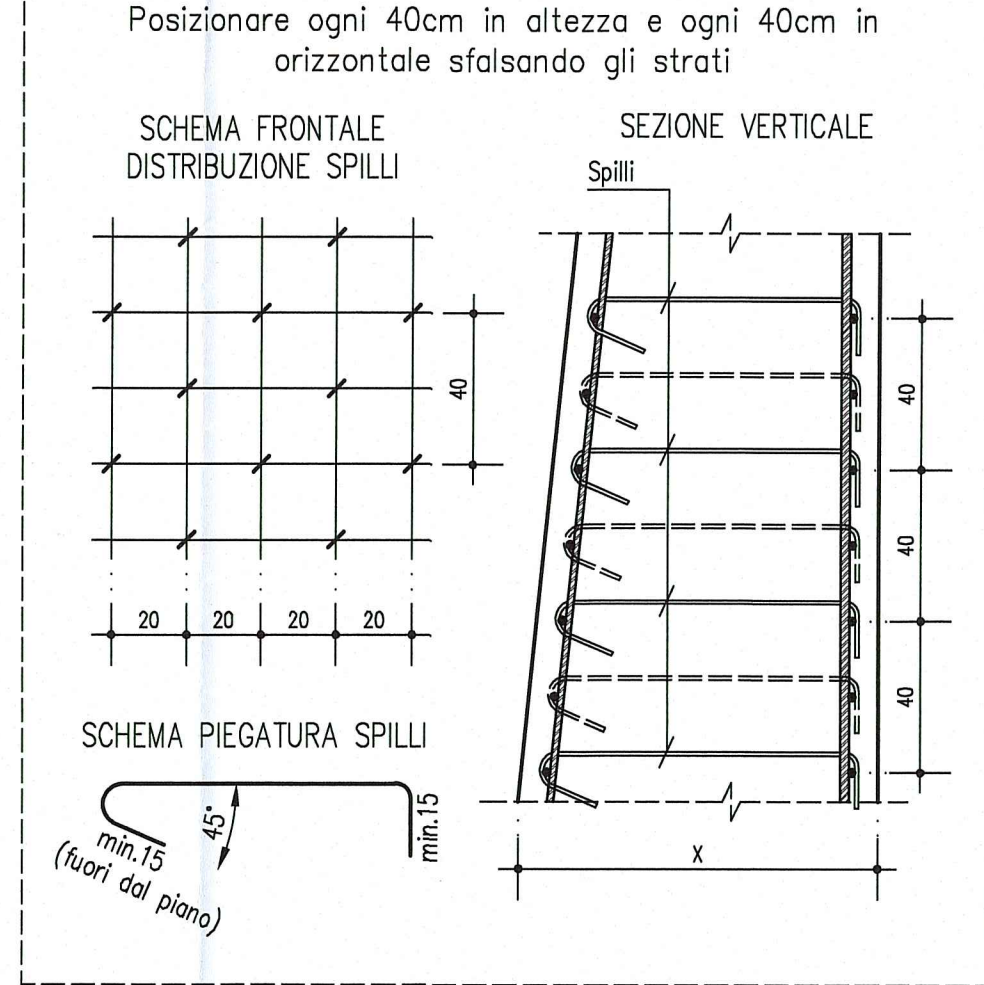
PARTICOLARE GIUNTO DI FESSURAZIONE 1:20



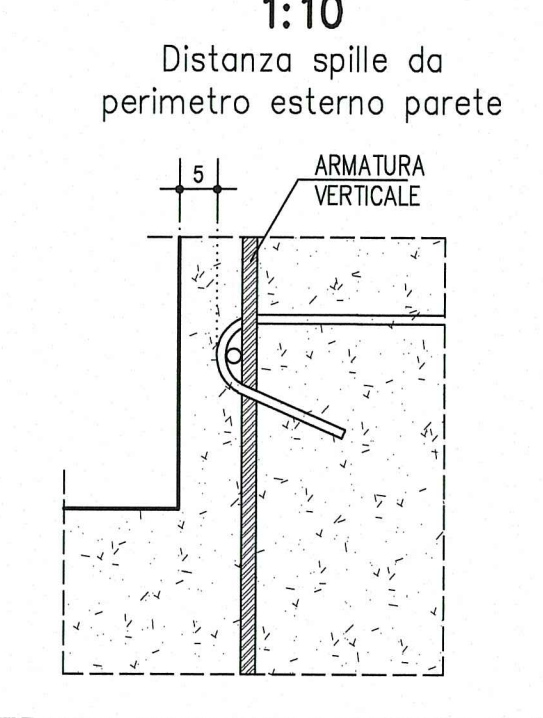
PARTICOLARE COPRIFERRI FONDAZIONE 1:10



SCHEMA DISTRIBUZIONE SPILLI 1:20



PARTICOLARE COPRIFERRI 1:10

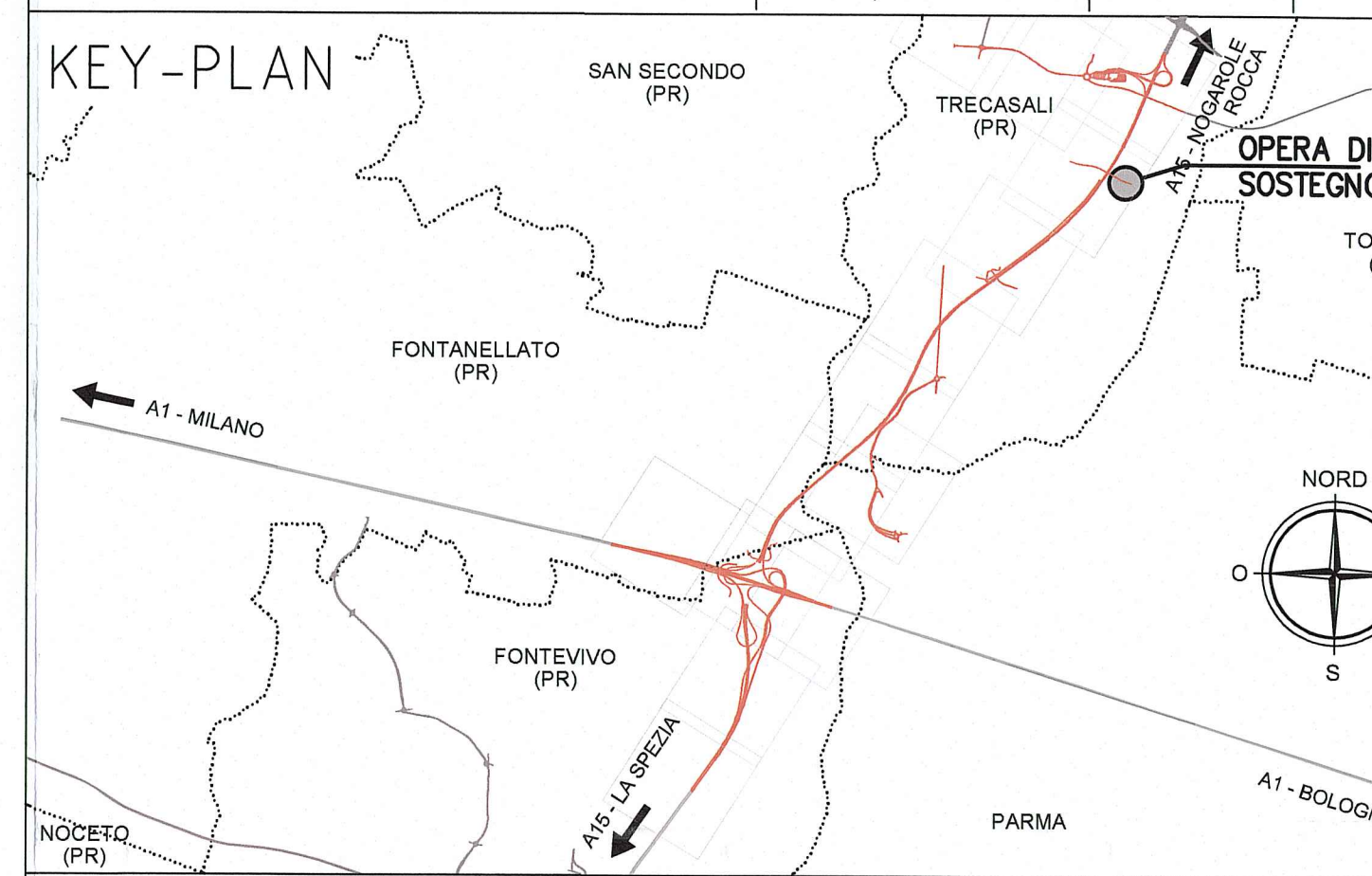


LEGGENDA MODIFICHE 12/12/2014  
Inserimento dettaglio protezione catodica barre cordolo.

**NOTE GENERALI**  
- LE QUOTE ALTIMETRICHE SONO ESPRESSE IN METRI  
- TUTTE LE MISURE SONO ESPRESSE IN CENTIMETRI  
- TUTTI GLI ANGOLI SONO ESPRESSE IN GRADI CENTesimalI  
- GLI ANGOLI DI FREGATURA E POSIZIONAMENTO DELLE BARE SONO ESPRESSE IN GRADI SESSAGESIMALI  
- DIAMETRO MANDRINO DI PEGATURA BARE :  
- LE DIMENSIONI INDICATE PER LA SAGOMA DELLE BARE SONO QUELLE ESTERNE MASSIME  
- PER QUOTE ALTIMETRICHE DI INTORNOSSO ED ESTRAOSSO VERRA ELABORATI TRAVI FONDAZIONE E SEZIONE LONGITUDINALE  
- DOVE NON ESPRESSAMENTE INDICATO LA SOVRAPPONGIMENTO MINIMA DELLE BARE DEVE ESSERE 70%

**CARATTERISTICHE DEI MATERIALI**

<p>CONCRETO ARMATO DI RAPPRESENTAZIONE CLASSE DI RESISTENZA MINIMA : C 32 / F40 ACQUA IN BARE PER C.A. : B4000 scabbia controllata in stabilimento PER I MATERIALI NON ESPRESSAMENTE INDICATO FARE RIFERIMENTO A QUANTO RIPORTATO NELLE RELAZIONI DI CALCOLO</p>	<p>CONCRETO ARMATO CLASSE DI RESISTENZA MINIMA : C 32 / F40 CLASSE DI RESISTENZA ABBONDIANTE : C 35 / F45 CLASSE DI CONCRETO CLORURATO : C 35 / F45 CLASSE DI CONCRETO COPRIFERRI : C 35 / F45 DIMENSIONI AGGREGATO MASSIMO : 25mm C = 30mm RAPPORTO A/C MAX : 0,50</p>	<p>MUR di sostegno CLASSE DI RESISTENZA MINIMA : C 32 / F40 CLASSE DI RESISTENZA ABBONDIANTE : C 35 / F45 CLASSE DI CONCRETO CLORURATO : C 35 / F45 CLASSE DI CONCRETO COPRIFERRI : C 35 / F45 DIMENSIONI AGGREGATO MASSIMO : 25mm C = 30mm RAPPORTO A/C MAX : 0,50</p>
--	---	---



Comittente:  
**AUTOCAMIONALE DELLA CISA S.P.A.**  
Via Camboara 26/A - Frazione Ponte Taro - 43015 NOCETO (PR)

Impresa Esecutrice:  
**PIZZAROTTI**  
FONDATA NEL 1910

PROGETTO ESECUTIVO  
AUTOCAMIONALE DELLA CISA S.P.A.  
Il Direttore Tecnico: *[Signature]* Il Responsabile del Procedimento: *[Signature]* Il Presidente: *[Signature]*

PROGETTAZIONE DI:  
**PIZZAROTTI**  
FONDATA NEL 1910

Consulenza specializzata a cura di:  
**PIZZAROTTI**  
ING. PIETRO MAZZOLI  
Impresa Pizzarotti & C. S.p.A. - PIAZZA PIZZAROTTI 1  
ING. PIETRO MAZZOLI  
ING. PIETRO MAZZOLI  
ING. PIETRO MAZZOLI

Titolo Elaborato:  
**Asse principale  
Opere di sostegno  
Muro di sostegno - CVP4 rampa dx lato PR  
Armature Tav. 3/6**

Identif. Elaborato:	DATA REVISIONE	REVISIONE
1	18/03/2014	003

REVISIONE	DATA	DESCRIZIONE REVISIONE	REVISIONE
B	13/03/2014	AGGIORNAMENTO PLANIMETRO ACCESSI	POLLEZI
A	27/02/2014	REVISIONE PROGETTO ESECUTIVO	POLLEZI