

Committente:



AUTOCAMIONALE DELLA CISA S.P.A.

Via Camboara 26/A - Frazione Ponte Taro - 43015 NOCETO (PR)

Impresa Esecutrice:



**AUTOSTRADA DELLA CISA A15
RACCORDO AUTOSTRADALE A15/A22
CORRIDOIO PLURIMODALE TIRRENO-BRENNERO
RACCORDO AUTOSTRADALE FRA L' AUTOSTRADA DELLA CISA-FONTEVIVO (PR)
E L' AUTOSTRADA DEL BRENNERO-NOGAROLE ROCCA (VR). I LOTTO.**

C.U.P. G61B04000060008

C.I.G. 307068161E

PROGETTO ESECUTIVO

AUTOCAMIONALE DELLA CISA S.p.A.
Il Direttore TIBRE:

Il Responsabile del Procedimento:

Il Presidente:

IMPRESA PIZZAROTTI & C. S.p.A.
IMPRESA PIZZAROTTI & C. S.p.A.
Il Direttore Tecnico: *Responsabile di Progetto*
Don. Ing. Luca Bondanelli

Il Geologo:
N A

PROGETTAZIONE DI:



A.T.I.:



Il Progettista:

Ing. Fabio Nigrelli

Ordine degli ingegneri della Provincia di Palermo n. 3581

Coordinatore per la Sicurezza in fase di Progettazione:

Ing. Giovanni Maria Cepparotti

Ordine degli Ingegneri della Provincia di Viterbo n. 392

Consulenza specialistica a cura di:

N A

Progettista Responsabile Integrazione: *Ing. Pietro Mazzoli*
Impresa Pizzarotti & C. **IMPRESA PIZZAROTTI**
Ing. Pietro Mazzoli **ISCRITTO ORDINE**
INGEGNERI PARMA n.821

Titolo Elaborato:

**Asse Principale
Opere di sostegno
Muro di sostegno - corpo autostradale - da prog.
2+682,503 a prog. 2+964,013
Relazione tecnica e di calcolo**

Data Emissione Progetto:

18/03/2014

Scala:

Identif. Elaborato:

N.RO IDENTIFICATIVO	CODICE COMMESSA	LOTTO	FASE	ENTE	AMBITO	CAT OPERA	N OPERA	PARTE OP	TIPO DOC	N PROGR. DOC.	REV.
	RAAA	1	E	I	AP	OS	02	G	RE	001	A

Rev.	Data	DESCRIZIONE REVISIONE	Redatto	Controllato	Approvato
A	23/06/2014	RIEMMISSIONE PROGETTO ESECUTIVO	POLUZZI	NIGRELLI	MAZZOLI

SOMMARIO

1	PREMESSA.....	4
2	NORMATIVE DI RIFERIMENTO	7
3	CARATTERISTICHE DEI MATERIALI	9
3.1	CALCESTRUZZO PER MAGRONE.....	9
3.2	CALCESTRUZZO PER OPERE DI FONDAZIONE ED ELEVAZIONE.....	9
3.3	ACCIAIO PER CEMENTO ARMATO	9
3.3.1	BARRE	9
3.3.2	RETI	9
3.4	TABELLA RIASSUNTIVA CLASSI DI ESPOSIZIONE SECONDO NORMATIVA UNI EN 206-10	
3.5	PARAMETRI DI IDENTIFICAZIONE PER LA VERIFICA A FESSURAZIONE.....	11
4	COPRIFERRI.....	12
5	CODICI DI CALCOLO	13
5.1	VCASLU.....	13
5.2	MAX 9.0 E MAX 10.0 - AZTEC.....	13
6	TERRENI	15
6.1	CARATTERISTICHE MECCANICHE.....	15
6.2	STRATIGRAFIA.....	15
6.3	PROFILO TERRENO.....	16
6.4	FALDA	16
7	GEOMETRIA	17
8	METODI DI CALCOLO	18
8.1	CALCOLO DELLA SPINTA	18
8.1.1	METODO DI CULMANN.....	18
8.1.2	SPINTA IN PRESENZA DI SISMA.....	18
8.2	VERIFICA A RIBALTAMENTO.....	19
8.3	VERIFICA A SCORRIMENTO.....	19
8.4	VERIFICA A CARICO LIMITE	20
8.5	VERIFICA A STABILITÀ GLOBALE	22
9	CONDIZIONI DI CARICO	24
10	COMBINAZIONI DI CARICO.....	25
11	IMPOSTAZIONI DI ANALISI.....	26
12	INVILUPPO SOLLECITAZIONI	28
12.1	PARAMENTO	28
12.2	FONDAZIONE	29
13	GIUDIZIO MOTIVATO DI ACCETTABILITÀ DEI RISULTATI	31
14	VERIFICHE STRUTTURALI.....	32
14.1	PARAMENTO	33

14.2	FONDAZIONE	35
15	VERIFICHE GEOTECNICHE	38
16	SCHEMA ARMATURA	39
17	CONCLUSIONI.....	43

1 PREMESSA

La presente Relazione di Calcolo si inserisce nell'ambito dei lavori per il "Progetto del "Raccordo Autostradale A15/A22 - Corridoio plurimodale Tirreno-Brennero - Raccordo autostradale tra l'Autostrada della Cisa - Fontevivo (PR) e l'Autostrada del Brennero - Nogarole Rocca (VR) - I Lotto".

In particolare si tratta del progetto dei muri a fondazione diretta denominati OS02 a sostegno del rilevato autostradale tra le progressive: 2+682,503 e. 2+964,013.

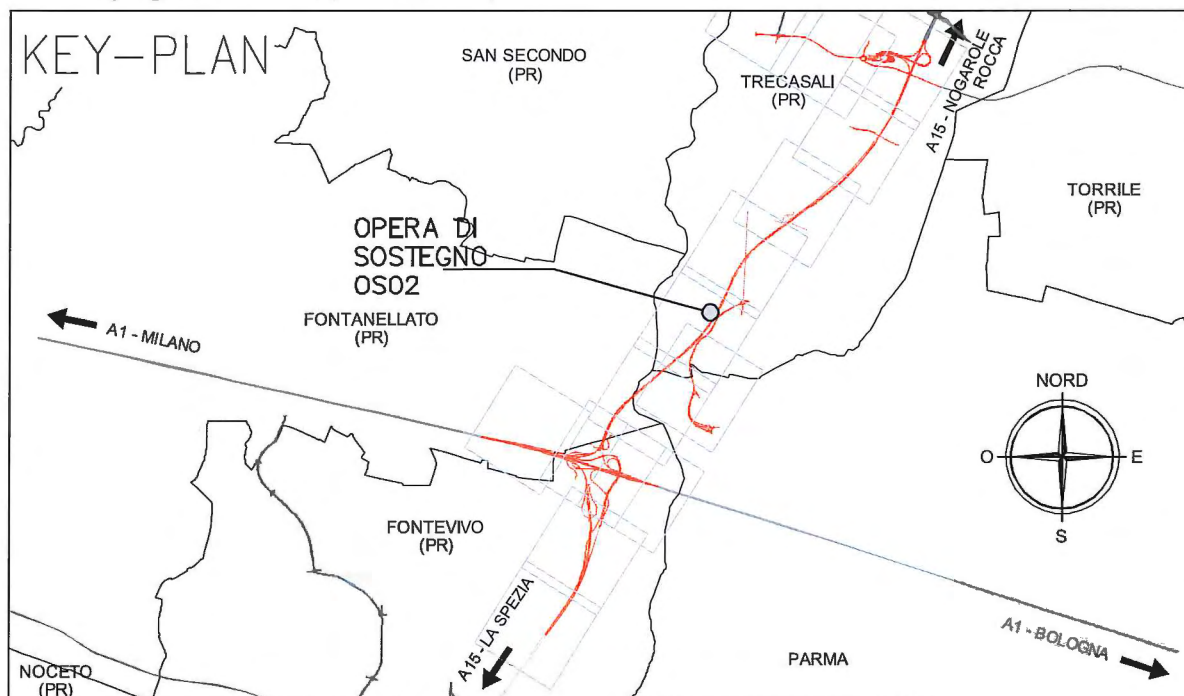


Figura 1-1 – Localizzazione Muri OS02

Lungo il tracciato sono state effettuate diverse campagne di indagini geotecniche a partire dal 1986 fino al 2013. Dalla restituzione di tali indagini si è evidenziata la presenza in loco di un terreno di medio-scarse caratteristiche geomeccaniche. In particolare si tratta di limi posti in destra idraulica del fiume Taro, per i quali sono stati assunti in progetto i seguenti parametri meccanici: $\gamma=20\text{kN/m}^3$; $\phi=\delta=27^\circ$; $c=10\text{kPa}$; $c_a=7\text{kPa}$. Data la posizione dell'opera, è stato assunto come riferimento per l'ottenimento dei parametri di progetto il sondaggio S9 della Campagna del 2003. Come si evince dai profili stratigrafici in questa zona la falda risulta superficiale quindi nel progetto è stata considerata pari al piano di fondazione.

Il paramento di valle del muro presenta una pendenza del 10%; in sommità è previsto un dente a valle di (10x20)cm e un cordolo porta sicurvia di dimensione (68x50)cm. La larghezza del muro in sommità è pari a 25cm. Per consentire lo scarico delle acque lungo il paramento sono previsti dei tubi di drenaggio $\phi 100\text{mm}$ ogni (2x3)m. Per i muri è previsto un conglomerato cementizio con classe di resistenza C32/40 e un'armatura B450C (ex FeB44k).

La fondazione di spessore 50cm si prevede realizzata sopra a un getto di calcestruzzo magro dello spessore di 15cm; la mensola di valle ha dimensione variabile mentre quella di monte è pari a 1.45m per una larghezza totale della fondazione pari a 2.50m. In progetto non sono stati tenuti in conto eventuali ricoprimenti di terreno sulla mensola di valle della fondazione.

Il terreno di riempimento per la formazione del rilevato presenta le seguenti caratteristiche meccaniche: $\gamma=20\text{kN/m}^3$; $\phi=35^\circ$; $\delta=23.33^\circ$; $c=0\text{kPa}$; $c_a=0\text{kPa}$.

Nel progetto sono stati considerati i seguenti carichi:

- pesi propri ($\gamma_{\text{cls}}=25\text{kN/m}^3$) e permanenti portati (barriera: 300kN/m);
- spinta del terreno;
- carico accidentale dovuto ai mezzi (20kN/m);
- carico accidentale dovuto all'urto di un veicolo in svio (forza concentrata pari a 45 kN pensata distribuita su una lunghezza di 4m e posta a 60cm dal piano stradale);

- azione sismica.

I valori caratteristici delle azioni sono stati opportunamente combinati ed incrementati tramite coefficienti di partecipazione secondo quanto previsto dalla normativa di riferimento. Il calcolo sismico delle opere di sostegno è stato eseguito seguendo le prescrizioni dell'Ord. 3274 del 20 marzo 2003, adottando la zona sismica 3 ($a_g=15\%$) e un coefficiente di importanza $\gamma_I=1.3$.

Il calcolo dei muri in oggetto è stato svolto mediante il software di calcolo Max 9.0 e Max 10 della Aztec Informatica per quanto riguarda l'ottenimento delle sollecitazioni lungo il paramento e sulle mensole di fondazione. Le verifiche delle sezioni invece sono state svolte con il codice VcaSlu e con l'ausilio di fogli di calcolo Excel appositamente realizzati internamente allo studio.

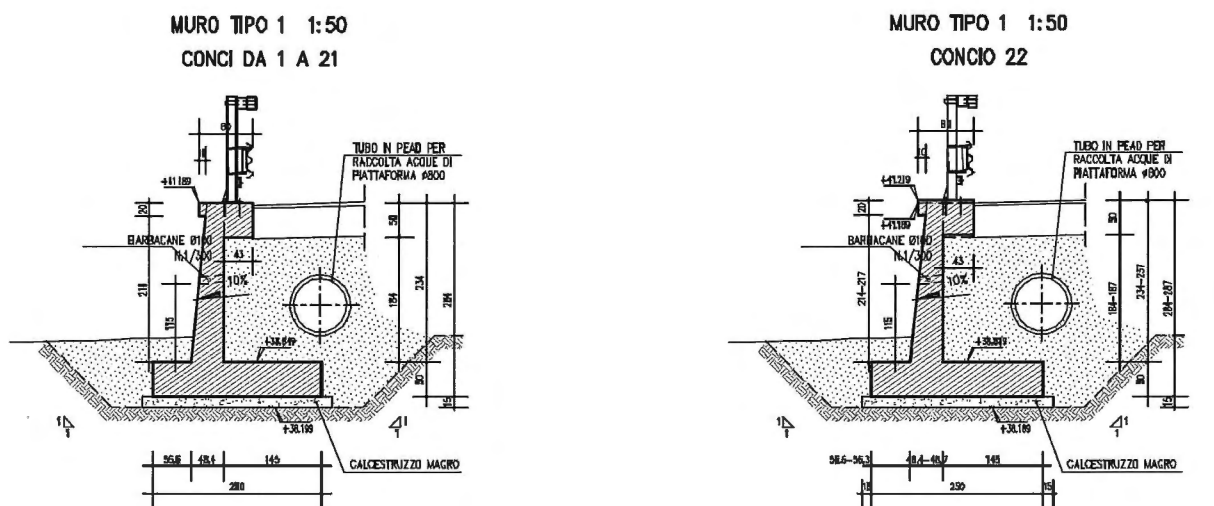


Figura 1-2 – Sezione Tipo – Muro tipo 1 –Conci 1-21 e 22

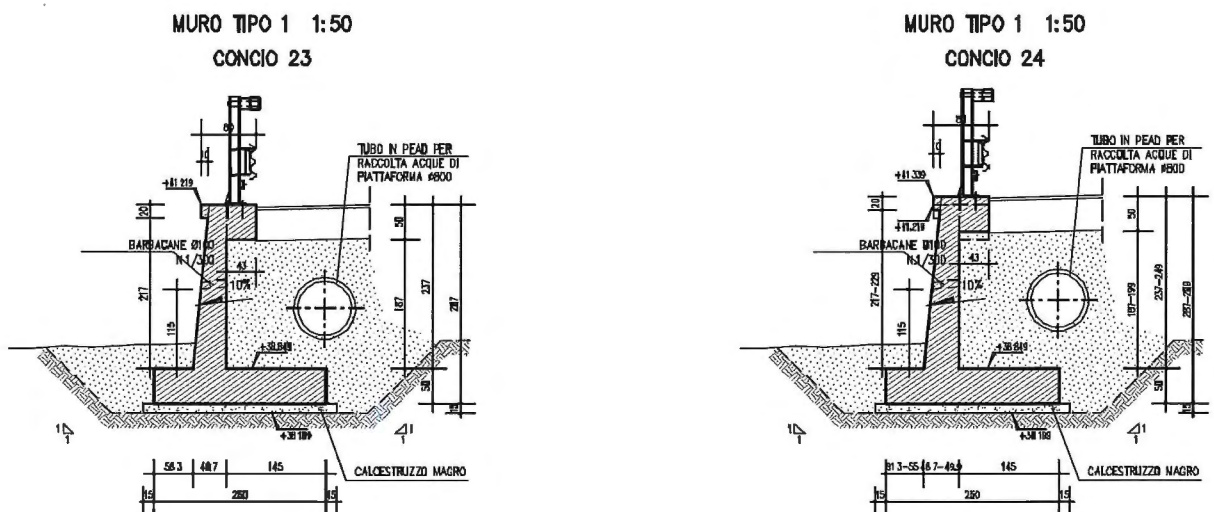


Figura 1-3 – Sezione Tipo – Muro tipo 1 –Conci 23 e 24

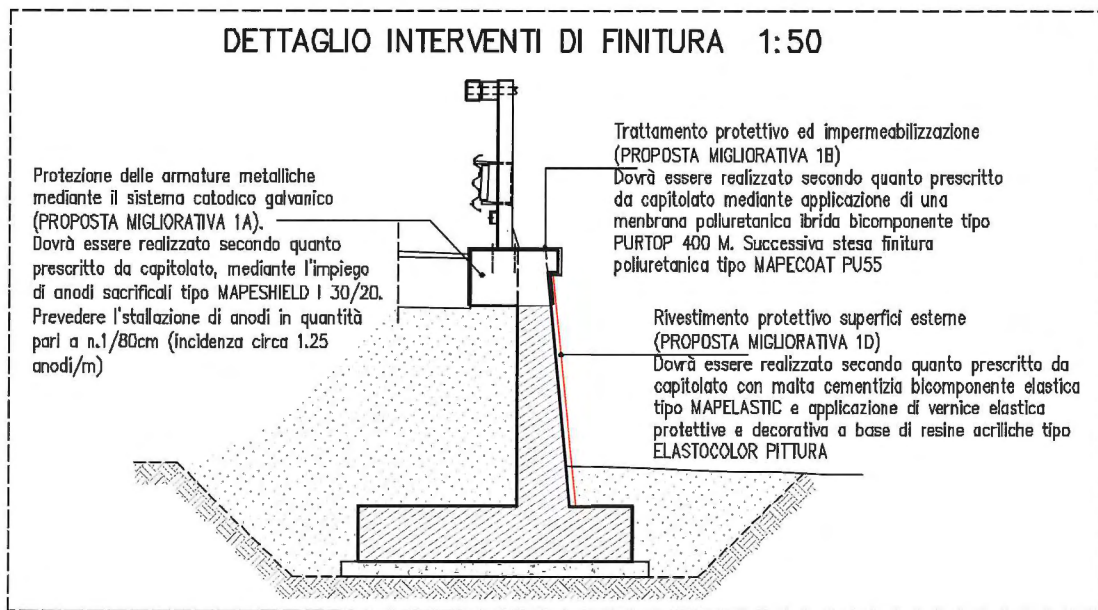


Figura 1-4 – Sezione Tipo – Interventi migliorativi

Come si vede anche dall'ultima sezione tipo, nel progetto sono stati adottati opportuni accorgimenti aventi l'obiettivo di garantire una maggiore durabilità alle opere, in particolare, oltre all'aumento della classe di esposizione del calcestruzzo (XC4+XD1+XF2 – variante migliorativa 1G), si prevede:

- l'impermeabilizzazione della superficie esterna mediante rivestimento con malta cementizia bicomponente elastica (tipo MAPELASTIC) e vernice a base di resine acriliche (tipo ELASTOCOLOR). Tale miglioria rientra nella variante migliorativa 1D;
- protezione delle armature metalliche mediante il sistema catodico galvanico (variante migliorativa 1A);
- trattamento protettivo dei cordoli dei muri mediante membrana poliuretana ibrida bicomponente tipo PURTOP 400 M (variante migliorativa 1B).

Gli elaborati di riferimento della presente OS sono:

CODICE	TITOLO
RAAA1EIAPOS02GRE001	Relazione tecnica e di calcolo
RAAA1EIAPOS02GRE002	Relazione tecnica e di calcolo - Allegati
RAAA1EIAPOS02GPL001	Planimetria di inquadramento dell'opera
RAAA1EIAPOS02GPL002	Pianta scavi e Tracciamento
RAAA1EIAPOS02GCA001	Carpenterie - Tav. 1/4
RAAA1EIAPOS02GCA002	Carpenterie - Tav. 2/4
RAAA1EIAPOS02GCA003	Carpenterie - Tav. 3/4
RAAA1EIAPOS02GCA004	Carpenterie - Tav. 4/4
RAAA1EIAPOS02GAR001	Armature - Tav. 1/2
RAAA1EIAPOS02GAR002	Armature - Tav. 2/2

2 NORMATIVE DI RIFERIMENTO

Il dimensionamento statico e la verifica dei muri sono stati redatti nel rispetto della sotto riportata normativa:

- Legge nr. 1086 del 05/11/1971. "Norme per la disciplina delle opere in conglomerato cementizio, normale e precompresso ed a struttura metallica";
- Legge nr. 64 del 02/02/1974. "Provvedimenti per le costruzioni con particolari prescrizioni per le zone sismiche";
- D.M. 03/12/1987. "Norme tecniche per la progettazione, esecuzione e collaudo delle costruzioni prefabbricate";
- D.M. LL.PP. del 11/03/1988. "Norme tecniche riguardanti le indagini sui terreni e sulle rocce, la stabilità dei pendii naturali e delle scarpate, i criteri generali e le prescrizioni per la progettazione, l'esecuzione e il collaudo delle opere di sostegno delle terre e delle opere di fondazione";
- Circolare Ministero LL. PP. 16/03/1989 N. 31104. "Istruzioni in merito alle norme tecniche per la progettazione, esecuzione e collaudo delle costruzioni prefabbricate";
- D.M. LL. PP. del 04/05/1990. "Aggiornamento delle norme tecniche per la progettazione, l'esecuzione e il collaudo dei ponti stradali" e Allegato "Criteri generali e prescrizioni tecniche per la progettazione, esecuzione e collaudo dei ponti stradali";
- Circolare Ministero LL. PP. del 25/02/1991. Istruzioni relative alla normativa tecnica dei ponti stradali.
- D.M. LL.PP. del 14/02/1992. "Norme tecniche per l'esecuzione delle opere in cemento armato normale e precompresso e per le strutture metalliche";
- **D.M. 9 Gennaio 1996.** "Norme Tecniche per il calcolo, l'esecuzione ed il collaudo delle strutture in cemento armato normale e precompresso e per le strutture metalliche";
- D.M. 16 Gennaio 1996. "Norme Tecniche relative ai Criteri generali per la verifica di sicurezza delle costruzioni e dei carichi e sovraccarichi";
- D.M. 16 Gennaio 1996. "Norme Tecniche per le costruzioni in zone sismiche";
- Circolare Ministero LL.PP. 4 Luglio 1996 N. 156 AA.GG./STC."Istruzioni per l'applicazione delle Norme tecniche relative ai criteri generali per la verifica di sicurezza delle costruzioni e dei carichi e sovraccarichi" di cui al D.M. 16 Gennaio 1996;
- Circolare Ministero LL.PP. 15 Ottobre 1996 N. 252 AA.GG./S.T.C."Istruzioni per l'applicazione delle Norme Tecniche" di cui al D.M. 9 Gennaio 1996;
- Circolare Ministero LL.PP. 10 Aprile 1997 N. 65/AA.GG. "Istruzioni per l'applicazione delle Norme Tecniche per le costruzioni in zone sismiche" di cui al D.M. 16 Gennaio 1996;
- CNR 10011/97. "Costruzioni in acciaio – Istruzioni per il calcolo, l'esecuzione, il collaudo e la manutenzione";
- CNR 10016/2000. "Strutture composte di acciaio e calcestruzzo – Istruzioni per l'impiego nelle costruzioni";
- UNI EN 206-1:2001. "Calcestruzzo – Specificazione, prestazione, produzione e conformità".
- **O.P.C.M. 3274 20/03/2003.** "Primi elementi in materia di criteri generali per la classificazione sismica del territorio nazionale e di normative tecniche per le costruzioni in zona sismica";
- Norma Italiana UNI EN 1794-1. "Dispositivi per la riduzione del rumore da traffico stradale – Prestazioni non acustiche";
- Eurocodice 2 / UNI ENV 1992-1-1. "Progettazione delle strutture di calcestruzzo" e relativi D.A.N. (Documento di Applicazione Nazionale) come riportato nel D.M. 09/01/1996;
- Eurocodice 3 / UNI ENV 1993-1-1. "Progettazione delle strutture di acciaio" e relativi D.A.N. (Documento di Applicazione Nazionale) come riportato nel D.M. 09/01/1996;
- Eurocodice 4 / UNI ENV 1994-1-1. "Progetto delle strutture composite acciaio calcestruzzo" e relativi D.A.N. (Documento di Applicazione Nazionale) come riportato nel D.M. 09/01/1996;
- Eurocodice 7 / UNI ENV 1997-1-1. "Progettazione geotecnica" e relativi D.A.N. (Documento di Applicazione Nazionale) come riportato nel D.M. 09/01/1996;
- Eurocodice 8 / UNI ENV 1998-1-1. "Progetto delle strutture resistenti al sisma" e relativi D.A.N.

(Documento di Applicazione Nazionale) come riportato nel D.M. 09/01/1996;

- Model Code CEB-FIP 1990;
- CEB Manual on “Structural effect of time-dependent behaviour of concrete” 1990;
- Structural Concrete – Textbook on behavior, Design and Performance, CEB-FIP.

3 CARATTERISTICHE DEI MATERIALI

Materiali come prescritti dal Decreto Ministeriale **9 Gennaio 1996**. "Norme Tecniche per il calcolo, l'esecuzione ed il collaudo delle strutture in cemento armato normale e precompresso e per le strutture metalliche".

3.1 CALCESTRUZZO PER MAGRONE

Per il magrone di sottofondazione si prevede l'utilizzo di calcestruzzo di classe C12/15 ($R_{ck} > 15 \text{ N/mm}^2$).

3.2 CALCESTRUZZO PER OPERE DI FONDAZIONE ED ELEVAZIONE

Per la realizzazione delle opere di elevazione in cemento armato (piedritti, solette, e muri) si prevede l'utilizzo di calcestruzzo in classe C32/40 ($R_{ck} \geq 40 \text{ N/mm}^2$), che presenta le seguenti caratteristiche:

Resistenza a compressione (cilindrica)	→ $f_{ck} = 0.83 \cdot R_{ck} =$	33.20 N/mm^2
Resistenza di calcolo a compressione	→ $f_{cd} = \alpha_{cc} \cdot f_{ck} / \gamma_c = 0.85 \cdot f_{ck} / 1.6 =$	17.64 N/mm^2
Resistenza a trazione media	→ $f_{ctm} = 0.27 \cdot f_{ck}^{2/3} =$	3.15 N/mm^2
Resistenza a trazione	→ $f_{ctk} = 0.7 \cdot f_{ctm} =$	2.21 N/mm^2
Resistenza a trazione di calcolo	→ $f_{ctd} = f_{ctk} / \gamma_c =$	1.38 N/mm^2
Modulo elastico	→ $E = 5700 R_{ck}^{1/2}$	36050 [MPa]

Come da proposta migliorativa 1G della Busta B, cap.3 a base di gara: "Qualità dei materiali da utilizzare nella realizzazione dell'opera anche in relazione alle modalità e agli oneri di manutenzione"

3.3 ACCIAIO PER CEMENTO ARMATO

3.3.1 BARRE

Per le armature metalliche si adottano tondini in acciaio del tipo B450C controllato in stabilimento, che presentano le seguenti caratteristiche:

Proprietà	Requisito
Limite di snervamento f_y	$\geq 430 \text{ MPa}$
Limite di rottura f_t	$\geq 540 \text{ MPa}$
Allungamento totale al carico massimo A_{gt}	$\geq 12\%$

Tensione di snervamento caratteristica	→ $f_{yk} \geq$	430.00 N/mm^2
Tensione caratteristica a rottura	→ $f_{tk} \geq$	540.00 N/mm^2
Fattore di sicurezza acciaio	→ $\gamma_s =$	1.15
Resistenza a trazione di calcolo	→ $f_{yd} = f_{yk} / \gamma_s =$	373.91 N/mm^2

3.3.2 RETI

Per le reti metalliche si adottano tondini in acciaio del tipo B450A controllato in stabilimento, che presentano le seguenti caratteristiche:

Proprietà	Requisito
Limite di snervamento f_y	$\geq 390 \text{ MPa}$
Limite di rottura f_t	$\geq 440 \text{ MPa}$
Allungamento totale al carico massimo A_{gt}	$\geq 8\%$
Rapporto f_t/f_y	≥ 1.10

Tensione di snervamento caratteristica	→ $f_{yk} \geq$	390.00 N/mm^2
Tensione caratteristica a rottura	→ $f_{tk} \geq$	440.00 N/mm^2
Fattore di sicurezza acciaio	→ $\gamma_s =$	1.15
Resistenza a trazione di calcolo	→ $f_{yd} = f_{yk} / \gamma_s =$	339.13 N/mm^2

3.4 TABELLA RIASSUNTIVA CLASSI DI ESPOSIZIONE SECONDO NORMATIVA UNI EN 206-1

Questa tabella e da compilarsi in funzione dell'opera da eseguire: associare ad ogni elemento progettuale (fondazione, elevazione.....).

Tab 2

Classi di esposizione ambientale secondo UNI EN 206-1								
Classe di esposizione ambientale	Descrizione dell'ambiente di esposizione	Esempi di condizioni ambientali	UNI 9558	R/C massimo	Contenuto minimo di cemento kg/m ³	Rck minima N/mm ²	Contenuto minimo di aria %	Copertura minima Min
1 Assenza di rischio di corrosione o attacco								
X0	Molto secco	Dis per interni di edifici con umidità dell'aria molto bassa	1	-		C12/15	-	16
2 Corrosione delle armature per effetto della carbonatazione								
XC1	Secco o permanentemente bagnato	Dis per interni di edifici con umidità relativa bassa o immerso in acqua	2a	0,85	260	C20/25	-	20
XC2	Bagnato, raramente secco	Superfici in ds a contatto con acqua per lungo tempo es. fondazioni	2a	0,60	280	C25/30	-	20
XC3	Umidità moderata	Dis per interni con umidità relativa moderata e alta o dis all'esterno protetto dalla pioggia	3a	0,55	280	C30/37	-	30
XC4	Occasionalmente bagnato ed asciutto	Superfici in ds a contatto con l'acqua, non nella classe XC2.	4a, 5a	0,50	300	C30/37	-	30
3 Corrosione delle armature per effetto dei cloruri esclusi quelli provenienti dall'acqua di mare								
XD1	Umidità moderata	Superfici in ds esposte a nebbia salina	5a	0,55	300*	C30/37	-	30
XD2	Bagnato, raramente asciutto	Piscine, ds esposti ad acque industriali contenenti cloruri	4a, 5a	0,55	300	C30/37	-	30
XD3	Occasionalmente bagnato ed asciutto	Parti di ponti esposte a spruzzi contenenti cloruri, pavimentazioni di parcheggio	5c	0,45	320	C35/45	-	40
4 Corrosione delle armature indotta da cloruri presenti nell'acqua di mare								
XS1	Esposto alla nebbia salina ma non all'acqua di mare	Strutture prossime o sulla costa	4a, 5a	0,50	300	C30/37	-	30
XS2	Permanentemente sommerso	Parti di strutture marine	5c	0,45	320	C35/45	-	40
XS3	Zone esposte alle onde o alla marea	Parti di strutture marine	5c	0,45	340	C35/45	-	40
5 Attacco dei cicli di gelo/degelo con o senza sali disgelanti								
XF1	Moderata saturazione d'acqua in assenza di sali disgelanti	Superfici verticali in ds esposte alla pioggia e al gelo	2b	0,55	300	C30/37	-	30
XF2	Moderata saturazione d'acqua in presenza di sali disgelanti	Superfici verticali in ds di strutture stradali esposte al gelo e nebbia da sali disgelanti	3, 4b	0,55	300	C25/30	4,0 e aggregati resistenti al gelo/degelo	30
XF3	Elevata saturazione d'acqua in assenza di sali disgelanti	Superfici orizzontali in ds esposte alla pioggia e al gelo	2b	0,50	320	C30/37	4,0 e aggregati resistenti al gelo/degelo	30
XF4	Elevata saturazione d'acqua in presenza di sali disgelanti o acqua di mare	Strade e impalcati da ponte esposti ai sali disgelanti. Superfici in ds esposte direttamente a nebbia contenente sali disgelanti	3, 4b	0,45	340	C30/37	4,0 e aggregati resistenti al gelo/degelo	40
6 Attacco chimico								
XA1	Ambiente chimico debolmente aggressivo (vd. prospetto 2 della EN 206)	-	5a	0,55	300	C30/37	-	30
XA2	Ambiente chimico moderatamente aggressivo (vd. prospetto 2 della EN 206)	-	4*, 5a	0,50	320 cemento resistente ai solfati	C30/37	-	30
XA3	Ambiente chimico fortemente aggressivo (vd. prospetto 2 della EN 206)	-	5c	0,45	360 cemento resistente ai solfati	C35/45	-	40

Conglomerato cementizio per elementi strutturali opere secondarie (Muri)

ELEMENTO	CLASSE DI ESPOSIZIONE	CLASSE DI RESISTENZA MINIMA (Mpa)	COPRIFERRO (mm)	CLASSE DI CONSISTENZA	RAPPORTO ACQUA/CEMENTO (+Aria %)	DIMENSIONE MASSIMA NOMINALE DEGLI AGGREGATI (mm)
PALI	XC1	C25/30	60	S4	0.60	32
FONDAZIONE ED ELEVAZIONE	XC4+XD1+XF2	C32/40	50	S4	0.50	25

3.5 PARAMETRI DI IDENTIFICAZIONE PER LA VERIFICA A FESSURAZIONE

Come riportato nel D.M. 9 Gennaio 1996 (prospetto 7-I) si seguono le seguenti impostazioni di verifica per le fessurazioni:

Impostazioni verifiche SLE

Condizioni ambientali

Moderatamente aggressive

Armatura ad aderenza migliorata

Verifica fessurazione

Sensibilità delle armature

Poco Sensibile

Valori limite delle aperture delle fessure

$w_1 = 0.10$

$w_2 = 0.20$

$w_3 = 0.40$

Metodo di calcolo aperture delle fessure

Circ. Min. 252 (15/10/1996)

Verifica delle tensioni

Combinazione di carico

Rara $\sigma_c < 0.60 f_{ck}$ - $\sigma_f < 0.70 f_{yk}$

Quasi permanente $\sigma_c < 0.45 f_{ck}$

Rara $\sigma_s < 0.70 f_{yk}$

Prospetto 7-I

Gruppi di Esigenze	Condizioni ambiente	Combinazione di azioni	Armatura			
			Sensibile		Poco sensibile	
			Stato limite	w_k	Stato limite	w_k
a	Poco aggressivo	frequente	ap. fessure	$\leq w_2$	ap. fessure	$\leq w_3$
		quasi permanente	decomp. o ap. fessure	$\leq w_1$	ap. fessure	$\leq w_2$
b	Moderatamente aggressivo	frequente	ap. fessure	$\leq w_1$	ap. fessure	$\leq w_2$
		quasi permanente	decompress.	—	ap. fessure	$\leq w_1$
c	Molto aggressivo	rara	ap. fessure e formaz. fessure	$\leq w_1$	ap. fessure	$\leq w_2$
		frequente	decompress.	—	ap. fessure	$\leq w_1$

w_k è definito al punto 4.3.1.7.1.3 w_1, w_2, w_3 sono definiti al punto 4.3.4.2.

4 COPRIFERRI

Ai fini di preservare le armature dai fenomeni di aggressione ambientale, dovrà essere previsto un idoneo copriferro; il suo valore viene misurato tra la parete interna del cassero e la generatrice dell'armatura metallica più vicina.

Per i muri di sostegno si adottano copriferri pari a:

	Copriferro - c_{min} [mm]
<i>FONDAZIONI</i>	50
<i>ELEVAZIONE</i>	50

5 CODICI DI CALCOLO

5.1 VCASLU

Il software VcaSlu consente la verifica di sezioni in cemento armato normale e precompresso, soggette a presso-flessione o tenso-flessione retta o deviata sia allo stato limite ultimo che con il metodo n.

5.2 MAX 9.0 E MAX 10.0 - AZTEC

I calcoli per il dimensionamento delle strutture di sostegno (muri) sono stati eseguiti con l'ausilio del programma di calcolo MAX 9.0, versione 9.05b e MAX 10.0 versione 10.07a, prodotto dalla "Aztec Informatica Srl", di Casole Bruzio (CS) (Licenza n. AIU26662G).

Nome software	N° revisione	Data revisione	Estensore	Data d'acquisto	Data validazione
MAX 9.0	9.05b	13 Novembre 2009	Aztec Informatica Srl	13 Novembre 2009	(fare riferimento al produttore)
MAX 10.0	10.07b	13 Novembre 2009	Aztec Informatica Srl	13 Novembre 2009	(fare riferimento al produttore)

Il programma MAX è dedicato all'analisi e al calcolo dei muri di sostegno. I tipi di muri che è possibile analizzare con il programma MAX sono:

- muri a gravità;
- a semigravità;
- muri in calcestruzzo armato.

Possono essere inoltre considerati, in funzione del tipo di muro e del materiale che lo costituisce, muri con:

- contrafforti;
- mensole di contrappeso e di marciapiede;
- pali di fondazione;
- tiranti di ancoraggio.

MAX consente inoltre l'analisi di muri di cantina. Il programma consente di stratificare il terreno sia in elevazione sia in fondazione, e di inserire carichi (concentrati e distribuiti) sul profilo e in qualsiasi posizione del muro.

Il programma consente di inserire carichi (concentrati e distribuiti) sul terreno e sul muro, in qualunque posizione. I carichi sono gestiti per condizioni. Definite le condizioni di carico, si possono definire le combinazioni di carico manualmente o in modo automatico previa definizione del tipo di Normativa da utilizzare:

- D.M. 1988 + D.M. 1996 o Ordinanza Ministeriale 3274/2003 per il MAX 9.0;
- D.M. 1988 + D.M. 1996 o D.M. 14/01/2008 (NTC 2008) per il MAX 10.0.

L'analisi può essere eseguita sia in condizioni statiche che in condizioni sismiche. Il calcolo delle armature e la verifica delle sezioni eseguito con il metodo delle tensioni ammissibili o degli stati limite ultimi.

I metodi di calcolo implementati in nel programma sono:

Calcolo della spinta:

- Rankine;
- Coulomb;
- Culman;
- Mononobe-Okabe;

Calcolo della capacità portante:

- Terzaghi;
- Meyerof;
- Hansen;

Vesic;

Berezantzev.

In presenza di tiranti o contrafforti sul paramento, quest'ultimo viene calcolato attraverso un modello a piastra utilizzato anche per le mensole di fondazione in presenza di pali. Le piastre e i pali vengono calcolati con il metodo degli Elementi finiti.

Analisi di stabilità del pendio nei pressi dell'opera:

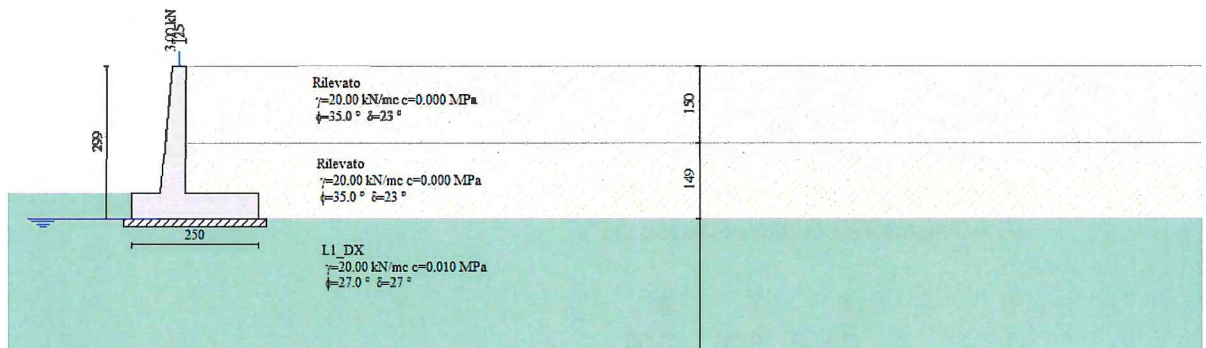
Fellenius;

Bishop.

In presenza di pali di fondazione è possibile selezionare il tipo di capacità portante (capacità portante di punta, capacità portante per attrito laterale), la tipologia dei pali (pali infissi, pali trivellati), la modalità di rottura del sistema palo-terreno, ecc.

6 TERRENI

Di seguito si riportano le caratteristiche meccaniche dei terreni, la stratigrafia, il profilo del terreno e la quota di falda utilizzati nelle verifiche dei muri.



6.1 CARATTERISTICHE MECCANICHE

Simbologia adottata

Nr.	Indice del terreno
Descrizione	Descrizione terreno
γ	Peso di volume del terreno espresso in [kN/mc]
γ_w	Peso di volume saturo del terreno espresso in [kN/mc]
ϕ	Angolo d'attrito interno espresso in [°]
δ	Angolo d'attrito terra-muro espresso in [°]
c	Coesione espressa in [MPa]
c_a	Adesione terra-muro espressa in [MPa]

Nr.	Descrizione	γ	γ_w	ϕ	δ	c	c_a
1	Rilevato	20.00	21.00	35.00	23.33	0.0000	0.0000
3	L1_DX	20.00	21.00	27.00	27.00	0.0100	0.0070

6.2 STRATIGRAFIA

Simbologia adottata

N	Indice dello strato
Y_0	Ordinata punto iniziale espresso in [m]
Y_1	Ordinata punto finale espresso in [m]
a	Inclinazione espressa in [°]
K_w	Costante di Winkler orizzontale espressa in Kg/cm ² /cm
K_s	Coefficiente di spinta
Terreno	Terreno dello strato

Nr.	Y0	Y1	a	K_w	K_s	Terreno
1	-1.50	-1.50	0.00	0.10	0.00	Rilevato
2	-2.99	-2.99	0.00	2.70	0.50	Rilevato
3	-9.18	-9.18	0.00	2.70	0.50	L1_DX
4	-12.00	-12.00	0.00	2.70	0.50	L1_DX
5	-17.00	-17.00	0.00	6.40	0.50	L1_DX

6.3 PROFILO TERRENO

Terreno a monte del muro

Simbologia adottata e sistema di riferimento (Sistema di riferimento con origine in testa al muro, ascissa X positiva verso monte, ordinata Y positiva verso l'alto)

N numero ordine del punto
X ascissa del punto espressa in [m]
Y ordinata del punto espressa in [m]
A inclinazione del tratto espressa in [°]

N	X	Y	A
1	20.00	0.00	0.00

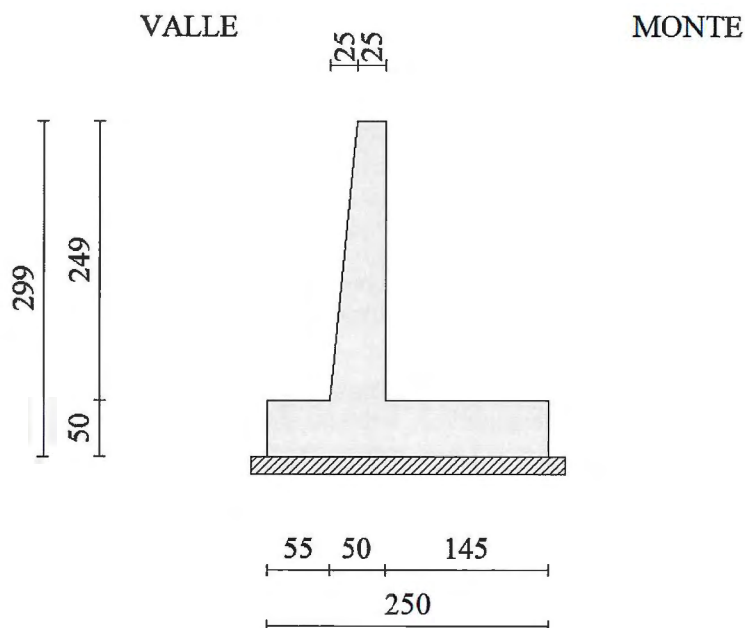
Terreno a valle del muro

Inclinazione terreno a valle del muro rispetto all'orizzontale 0.00 [°]
Altezza del rinterro rispetto all'attacco fondaz.valle-paramento 0.00 [m]

6.4 FALDA

Quota della falda a monte del muro rispetto al piano di posa della fondazione 0.00 [m]
Quota della falda a valle del muro rispetto al piano di posa della fondazione 0.00 [m]

7 GEOMETRIA



Geometria Muro

Descrizione

Muro a mensola in c.a.

Altezza del paramento	2.49 [m]
Spessore in sommità	0.25 [m]
Spessore all'attacco con la fondazione	0.50 [m]
Inclinazione paramento esterno	5.71 [°]
Inclinazione paramento interno	0.00 [°]
Lunghezza del muro	10.00 [m]

Geometria Fondazione

Lunghezza mensola fondazione di valle	0.55 [m]
Lunghezza mensola fondazione di monte	1.45 [m]
Lunghezza totale fondazione	2.50 [m]
Inclinazione piano di posa della fondazione	0.00 [°]
Spessore fondazione	0.50 [m]
Spessore magrone	0.15 [m]

8 METODI DI CALCOLO

8.1 CALCOLO DELLA SPINTA

8.1.1 METODO DI CULMANN

Il metodo di Culmann adotta le stesse ipotesi di base del metodo di Coulomb. La differenza sostanziale è che mentre Coulomb considera un terrapieno con superficie a pendenza costante e carico uniformemente distribuito (il che permette di ottenere una espressione in forma chiusa per il coefficiente di spinta) il metodo di Culmann consente di analizzare situazioni con profilo di forma generica e carichi sia concentrati che distribuiti comunque disposti. Inoltre, rispetto al metodo di Coulomb, risulta più immediato e lineare tener conto della coesione del masso spingente. Il metodo di Culmann, nato come metodo essenzialmente grafico, si è evoluto per essere trattato mediante analisi numerica (noto in questa forma come metodo del cuneo di tentativo). Come il metodo di Coulomb anche questo metodo considera una superficie di rottura rettilinea.

I passi del procedimento risolutivo sono i seguenti:

- si impone una superficie di rottura (angolo di inclinazione p rispetto all'orizzontale) e si considera il cuneo di spinta delimitato dalla superficie di rottura stessa, dalla parete su cui si calcola la spinta e dal profilo del terreno;
- si valutano tutte le forze agenti sul cuneo di spinta e cioè peso proprio (W), carichi sul terrapieno, resistenza per attrito e per coesione lungo la superficie di rottura (R e C) e resistenza per coesione lungo la parete (A);
- dalle equazioni di equilibrio si ricava il valore della spinta S sulla parete.

Questo processo viene iterato fino a trovare l'angolo di rottura per cui la spinta risulta massima.

La convergenza non si raggiunge se il terrapieno risulta inclinato di un angolo maggiore dell'angolo d'attrito del terreno.

Nei casi in cui è applicabile il metodo di Coulomb (profilo a monte rettilineo e carico uniformemente distribuito) i risultati ottenuti col metodo di Culmann coincidono con quelli del metodo di Coulomb.

Le pressioni sulla parete di spinta si ricavano derivando l'espressione della spinta S rispetto all'ordinata z . Noto il diagramma delle pressioni è possibile ricavare il punto di applicazione della spinta.

8.1.2 SPINTA IN PRESENZA DI SISMA

Per tener conto dell'incremento di spinta dovuta al sisma si fa riferimento al metodo di Mononobe-Okabe (cui fa riferimento la Normativa Italiana).

La Normativa Italiana suggerisce di tener conto di un incremento di spinta dovuto al sisma nel modo seguente.

Detta ε l'inclinazione del terrapieno rispetto all'orizzontale e β l'inclinazione della parete rispetto alla verticale, si calcola la spinta S' considerando un'inclinazione del terrapieno e della parte pari a

$$\varepsilon' = \varepsilon + \theta$$

$$\beta' = \beta + \theta$$

dove $\theta = \arctg(k_h/(1 \pm k_v))$ essendo k_h il coefficiente sismico orizzontale e k_v il coefficiente sismico verticale, definito in funzione di k_h .

In presenza di falda a monte, θ assume le seguenti espressioni:

Terreno a bassa permeabilità

$$\theta = \arctg[(\gamma_{sat}/(\gamma_{sat} - \gamma_w)) * (k_h/(1 \pm k_v))]$$

Terreno a permeabilità elevata

$$\theta = \arctg[(\gamma/(\gamma_{sat} - \gamma_w)) * (k_h/(1 \pm k_v))]$$

Detta S la spinta calcolata in condizioni statiche l'incremento di spinta da applicare è espresso da

$$\Delta S = AS' - S$$

dove il coefficiente A vale

$$A = \frac{\cos^2(\beta + \theta)}{\cos^2\beta \cos\theta}$$

In presenza di falda a monte, nel coefficiente A si tiene conto dell'influenza dei pesi di volume nel calcolo di θ .

Adottando il metodo di Mononobe-Okabe per il calcolo della spinta, il coefficiente A viene posto pari a 1.

Tale incremento di spinta è applicato a metà altezza della parete di spinta nel caso di forma rettangolare del diagramma di incremento sismico, allo stesso punto di applicazione della spinta statica nel caso in cui la forma del diagramma di incremento sismico è uguale a quella del diagramma statico.

Oltre a questo incremento bisogna tener conto delle forze d'inerzia orizzontali e verticali che si destano per effetto del sisma. Tali forze vengono valutate come

$$F_{IH} = k_h W \quad F_{IV} = \pm k_v W$$

dove W è il peso del muro, del terreno soprastante la mensola di monte ed i relativi sovraccarichi e va applicata nel baricentro dei pesi.

Il metodo di Culmann tiene conto automaticamente dell'incremento di spinta. Basta inserire nell'equazione risolutiva la forza d'inerzia del cuneo di spinta. La superficie di rottura nel caso di sisma risulta meno inclinata della corrispondente superficie in assenza di sisma.

8.2 VERIFICA A RIBALTAMENTO

La verifica a ribaltamento consiste nel determinare il momento risultante di tutte le forze che tendono a fare ribaltare il muro (momento ribaltante M_r) ed il momento risultante di tutte le forze che tendono a stabilizzare il muro (momento stabilizzante M_s) rispetto allo spigolo a valle della fondazione e verificare che il rapporto M_s/M_r sia maggiore di un determinato coefficiente di sicurezza η_r .

Eseguito il calcolo mediante gli eurocodici si può impostare $\eta_r \geq 1.0$.

Deve quindi essere verificata la seguente disequaglianza

$$\frac{M_s}{M_r} \geq \eta_r$$

Il momento ribaltante M_r è dato dalla componente orizzontale della spinta S , dalle forze di inerzia del muro e del terreno gravante sulla fondazione di monte (caso di presenza di sisma) per i rispettivi bracci. Nel momento stabilizzante interviene il peso del muro (applicato nel baricentro) ed il peso del terreno gravante sulla fondazione di monte. Per quanto riguarda invece la componente verticale della spinta essa sarà stabilizzante se l'angolo d'attrito terra-muro η è positivo, ribaltante se η è negativo. η è positivo quando è il terrapieno che scorre rispetto al muro, negativo quando è il muro che tende a scorrere rispetto al terrapieno (questo può essere il caso di una spalla da ponte gravata da carichi notevoli). Se sono presenti dei tiranti essi contribuiscono al momento stabilizzante.

Questa verifica ha significato solo per fondazione superficiale e non per fondazione su pali.

8.3 VERIFICA A SCORRIMENTO

Per la verifica a scorrimento del muro lungo il piano di fondazione deve risultare che la somma di tutte le forze parallele al piano di posa che tendono a fare scorrere il muro deve essere minore di tutte le forze, parallele al piano di scorrimento, che si oppongono allo scivolamento, secondo un certo coefficiente di sicurezza. La verifica a scorrimento risulta soddisfatta se il rapporto fra la risultante delle forze resistenti allo scivolamento F_r e la risultante

delle forze che tendono a fare scorrere il muro F_s risulta maggiore di un determinato coefficiente di sicurezza η_s
Eseguendo il calcolo mediante gli Eurocodici si può impostare $\eta_s \geq 1.0$

$$\frac{F_r}{F_s} \geq \eta_s$$

Le forze che intervengono nella F_s sono: la componente della spinta parallela al piano di fondazione e la componente delle forze d'inerzia parallela al piano di fondazione.

La forza resistente è data dalla resistenza d'attrito e dalla resistenza per adesione lungo la base della fondazione. Detta N la componente normale al piano di fondazione del carico totale gravante in fondazione e indicando con δ_f l'angolo d'attrito terreno-fondazione, con c_a l'adesione terreno-fondazione e con B_r la larghezza della fondazione reagente, la forza resistente può esprimersi come

$$F_r = N \operatorname{tg} \delta_f + c_a B_r$$

La Normativa consente di computare, nelle forze resistenti, una aliquota dell'eventuale spinta dovuta al terreno posto a valle del muro. In tal caso, però, il coefficiente di sicurezza deve essere aumentato opportunamente. L'aliquota di spinta passiva che si può considerare ai fini della verifica a scorrimento non può comunque superare il 50 per cento.

Per quanto riguarda l'angolo d'attrito terra-fondazione, δ_f , diversi autori suggeriscono di assumere un valore di δ_f pari all'angolo d'attrito del terreno di fondazione.

8.4 VERIFICA A CARICO LIMITE

Il rapporto fra il carico limite in fondazione e la componente normale della risultante dei carichi trasmessi dal muro sul terreno di fondazione deve essere superiore a η_q . Cioè, detto Q_u , il carico limite ed R la risultante verticale dei carichi in fondazione, deve essere:

$$\frac{Q_u}{R} \geq \eta_q$$

Eseguendo il calcolo mediante gli Eurocodici si può impostare $\eta_q \geq 1.0$

La formula di Vesic è analoga alla formula di Hansen. Cambia solo il fattore N_γ e l'espressione di alcuni coefficienti.

Di seguito sono riportate per intero tutte le espressioni.

Caso generale

$$q_u = c N_c s_c d_c i_c g_c b_c + q N_q s_q d_q i_q g_q b_q + 0.5 B \gamma N_\gamma s_\gamma d_\gamma i_\gamma g_\gamma b_\gamma$$

Caso di terreno puramente coesivo $\phi=0$

$$q_u = 5.14 c (1 + s_c + d_c - i_c - g_c - b_c) + q$$

I fattori che compaiono in queste espressioni sono espressi da:

$$N_q = e^{\pi \operatorname{tg} \phi} K_p \operatorname{par}$$

$$N_c = (N_q - 1) \operatorname{ctg} \phi$$

$$N_\gamma = 2(N_q + 1) \operatorname{tg} \phi$$

Fattori di forma

$$\text{per } \phi=0 \quad s_c = 0.2 \frac{B}{L}$$

$$\text{per } \phi>0 \quad s_c = 1 + \frac{N_q}{N_c} \frac{B}{L}$$

$$s_q = 1 + \frac{B}{L} \text{tg}\phi$$

$$s_\gamma = 1 - 0.4 \frac{B}{L}$$

Fattori di profondità

Si definisce il parametro k come

$$k = \frac{D}{B} \quad \text{se} \quad \frac{D}{B} \leq 1$$

$$k = \arctg \frac{D}{B} \quad \text{se} \quad \frac{D}{B} > 1$$

I vari coefficienti si esprimono come

$$\text{per } \phi=0 \quad d_c = 0.4k$$

$$\text{per } \phi>0 \quad d_c = 1 + 0.4k$$

$$d_q = 1 + 2\text{tg}\phi(1 - \sin\phi)^2 k$$

$$d_\gamma = 1$$

Fattori di inclinazione del carico

Definito il parametro

$$m = \frac{2+B/L}{1+B/L}$$

$$\text{per } \phi = 0 \quad i_c = 1 - \frac{mH}{A_r c_a N_c}$$

$$\text{per } \phi > 0 \quad i_c = i_q - \frac{1 - i_q}{N_q - 1}$$

$$i_q = \left(1 - \frac{H}{V + A_r c_a \text{ctg} \phi}\right)^m$$

$$i_\gamma = \left(1 - \frac{H}{V + A_r c_a \text{ctg} \phi}\right)^{m+1}$$

Fattori di inclinazione del piano di posa della fondazione

$$\text{per } \phi=0 \quad b_c = \frac{\eta^\circ}{147^\circ}$$

$$\text{per } \phi>0 \quad b_c = 1 - \frac{\eta^\circ}{147^\circ}$$

$$b_q = b_\gamma = (1 - \eta \text{tg} \phi)^2$$

Fattori di inclinazione del terreno

Indicando con β la pendenza del pendio i fattori g si ottengono dalle espressioni seguenti:

$$\text{per } \phi=0 \quad g_c = \frac{\beta^\circ}{147^\circ}$$

$$\text{per } \phi>0 \quad g_c = 1 - \frac{\beta^\circ}{147^\circ}$$

$$g_q = g_\gamma = (1 - \text{tg} \beta)^2$$

8.5 VERIFICA A STABILITÀ GLOBALE

La verifica alla stabilità globale del complesso muro+terreno deve fornire un coefficiente di sicurezza non inferiore a η_g

Eseguendo il calcolo mediante gli Eurocodici si può impostare $\eta_g \geq 1.0$

Viene usata la tecnica della suddivisione a strisce della superficie di scorrimento da analizzare. La superficie di scorrimento viene supposta circolare e determinata in modo tale da non avere intersezione con il profilo del muro o con i pali di fondazione. Si determina il minimo coefficiente di sicurezza su una maglia di centri

di dimensioni 10x10 posta in prossimità della sommità del muro. Il numero di strisce è pari a 50.

Si adotta per la verifica di stabilità globale il metodo di Bishop.

Il coefficiente di sicurezza nel metodo di Bishop si esprime secondo la seguente formula:

$$\eta = \frac{\sum_i \left(\frac{c_i b_i + (W_i - u_i b_i) \operatorname{tg} \phi_i}{m} \right)}{\sum_i W_i \sin \alpha_i}$$

dove il termine m è espresso da

$$m = \left(1 + \frac{\operatorname{tg} \phi_i \operatorname{tg} \alpha_i}{\eta} \right) \cos \alpha_i$$

In questa espressione n è il numero delle strisce considerate, b_i e α_i sono la larghezza e l'inclinazione della base della striscia i -esima rispetto all'orizzontale, W_i è il peso della striscia i -esima, c_i e ϕ_i sono le caratteristiche del terreno (coesione ed angolo di attrito) lungo la base della striscia ed u_i è la pressione neutra lungo la base della striscia.

L'espressione del coefficiente di sicurezza di Bishop contiene al secondo membro il termine m che è funzione di η . Quindi essa viene risolta per successive approssimazioni assumendo un valore iniziale per η da inserire nell'espressione di m ed iterare fin quando il valore calcolato coincide con il valore assunto.

9 CONDIZIONI DI CARICO

Simbologia e convenzioni di segno adottate

Carichi verticali positivi verso il basso.

Carichi orizzontali positivi verso sinistra.

Momento positivo senso antiorario.

X Ascissa del punto di applicazione del carico concentrato espressa in [m]

F_x Componente orizzontale del carico concentrato espressa in [kN]

F_y Componente verticale del carico concentrato espressa in [kN]

M Momento espresso in [kNm]

X_i Ascissa del punto iniziale del carico ripartito espressa in [m]

X_f Ascissa del punto finale del carico ripartito espressa in [m]

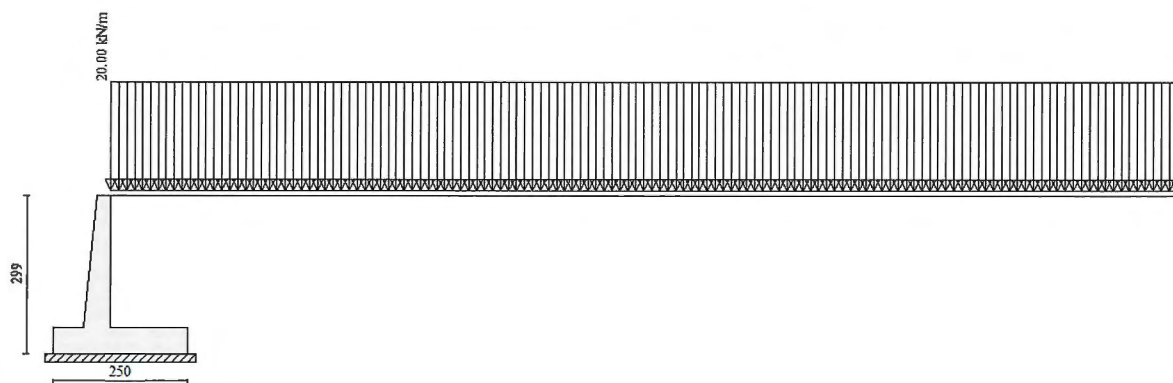
Q_i Intensità del carico per $x=X_i$ espressa in [kN/m]

Q_f Intensità del carico per $x=X_f$ espressa in [kN/m]

D / C Tipo carico : D=distribuito C=concentrato

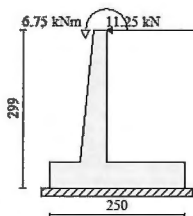
Condizione n° 1 (Carichi mobili)

D Profilo $X_i=0.00$ $X_f=20.00$ $Q_i=20.0000$ $Q_f=20.0000$



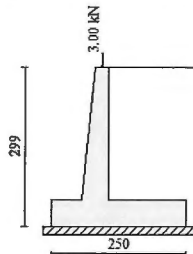
Condizione n° 2 (Urto)

C Paramento $X=0.00$ $Y=0.00$ $F_x=11.2500$ $F_y=0.0000$ $M=6.7500$



Condizione n° 3 (Carichi permanenti - Barriera)

C Paramento $X=-0.17$ $Y=0.00$ $F_x=0.0000$ $F_y=1.0000$ $M=0.0000$



10 COMBINAZIONI DI CARICO

Di seguito si riportano in modo sintetico le combinazioni di carico esaminate così come previsto dal D.M. LL.PP. 4 Maggio 1990 e dal D.M. 16 Gennaio 1996.

n. comb.	Tipo	g ₁ (p.p.strut.)	g ₂ (perm.portati)	g ₃ (altre azioni perm.)	q ₁ (mobili)	q ₅ (vento)	q ₆ (sisma)	q ₈ (urto)
1	SLU-STAT	1.5	1.5	1.5	0	0	-	0
2	SLU-STAT	1.5	1.5	1.5	1.5	0	-	1.5
3	SLU-STAT	1.5	1.5	1.5	1.5	0	-	0
4	SLU-STAT	1.5	1.5	1.5	0	0	-	1.5
5	SLU-SIS	1	1	1	0	0	1	0
6	SLE RA	1	1	1	1	0	-	0
7	SLE FR	1	1	1	0.7	0	-	0
8	SLE Q.P	1	1	1	0	0	-	0

11 IMPOSTAZIONI DI ANALISI

Spinte e verifiche secondo:

ORDINANZA 20/03/2003 - EUROCODICI
 Approccio progettuale 2(DA2)

Verifiche sezioni

Metodo

Stato limite

Impostazioni verifiche SLU

Coefficiente di sicurezza calcestruzzo	1.60
Fattore riduzione da resistenza cubica a cilindrica	0.83
Fattore di riduzione per carichi di lungo periodo	0.85
Coefficiente di sicurezza acciaio	1.15
Coefficiente di sicurezza per la sezione	1.00

Impostazioni verifiche SLE

Condizioni ambientali	Moderatamente aggressive
Armatura ad aderenza migliorata	
<u>Verifica fessurazione</u>	
Sensibilità delle armature	Poco Sensibile
Valori limite delle aperture delle fessure	$w_1 = 0.10$ $w_2 = 0.20$ $w_3 = 0.40$
Metodo di calcolo aperture delle fessure	Circ. Min. 252 (15/10/1996)
<u>Verifica delle tensioni</u>	
Combinazione di carico	Rara $\sigma_c < 0.60 f_{ck} - \sigma_f < 0.70 f_{yk}$ Quasi permanente $\sigma_c < 0.45 f_{ck}$ Rara $\sigma_s < 0.70 f_{yk}$

Coefficienti di sicurezza verifiche geotecniche

Coefficiente di sicurezza a ribaltamento	1.50
Coefficiente di sicurezza a scorrimento	1.30
Coefficiente di sicurezza a carico ultimo	2.00
Coefficiente di sicurezza stabilità globale	1.50

Impostazioni avanzate

Influenza del terreno sulla fondazione di valle nelle verifiche e nel calcolo delle sollecitazioni
 Influenza della falda a valle sia come peso sia come spinta da valle
 Terreno a monte a elevata permeabilità
 Diagramma correttivo per eccentricità negativa con aliquota di parzializzazione pari a 0.00

Tipo di analisi

Calcolo della spinta	metodo di Culmann
Calcolo del carico limite	metodo di Vesic
Calcolo della stabilità globale	metodo di Bishop
Calcolo della spinta in condizioni di	Spinta attiva

Sisma

Zona sismica	Zona 3 (ag=15%g)
Accelerazione al suolo ag =	15.00%
Coefficiente di amplificazione per tipo di sottosuolo (S)	1.25
Coefficiente di importanza (γ_i)	1.30
Coefficiente di amplificazione topografica (St)	1.00
Coefficiente riduzione spinta (r)	2.00
Rapporto intensità sismica verticale/orizzontale	0.00
Coefficiente di intensità sismica orizzontale (percento)	$k_h=(ag*\gamma_i*St*S)/r = 12.19$
Coefficiente di intensità sismica verticale (percento)	$k_v=0.00 * k_h = 0.00$
Forma diagramma incremento sismico	Stessa forma diagramma statico
Partecipazione spinta passiva (percento)	0.0
Calcolo riferito ad 1 metro di muro	
Lunghezza del muro	10.00 [m]

12 INVILUPPO SOLLECITAZIONI

12.1 PARAMENTO

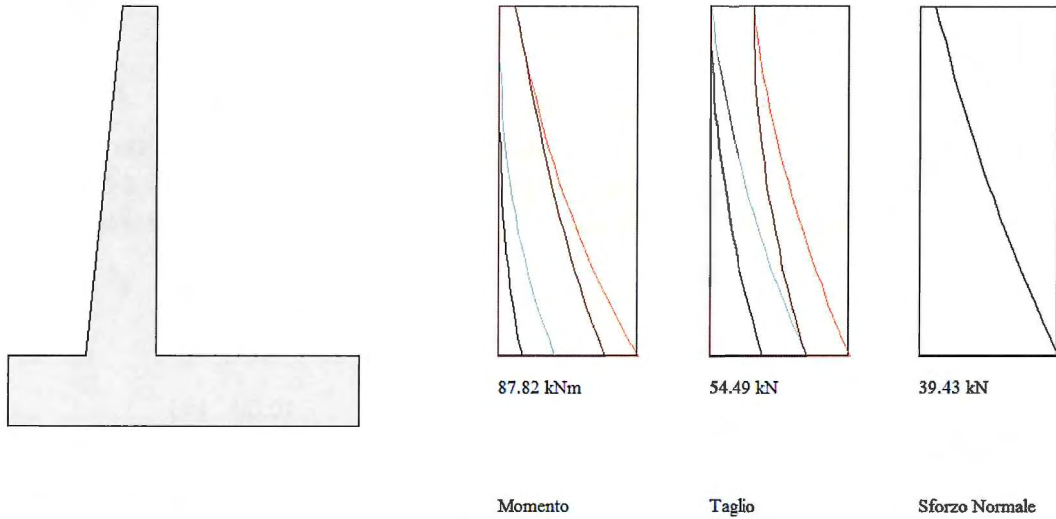


Figura 12-1 – Inviluppo sollecitazioni SLU-STATICA

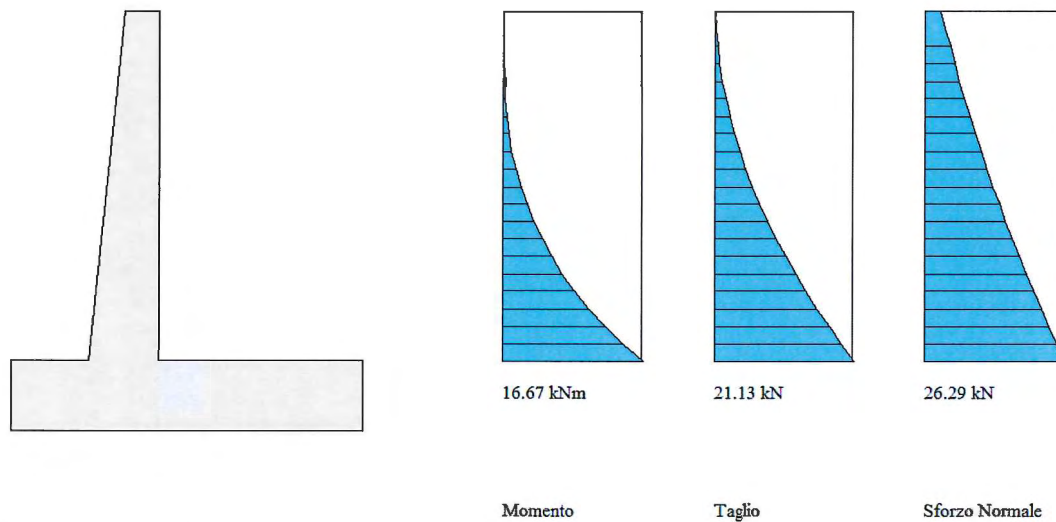


Figura 12-2 – Sollecitazioni SLU-SISMICA

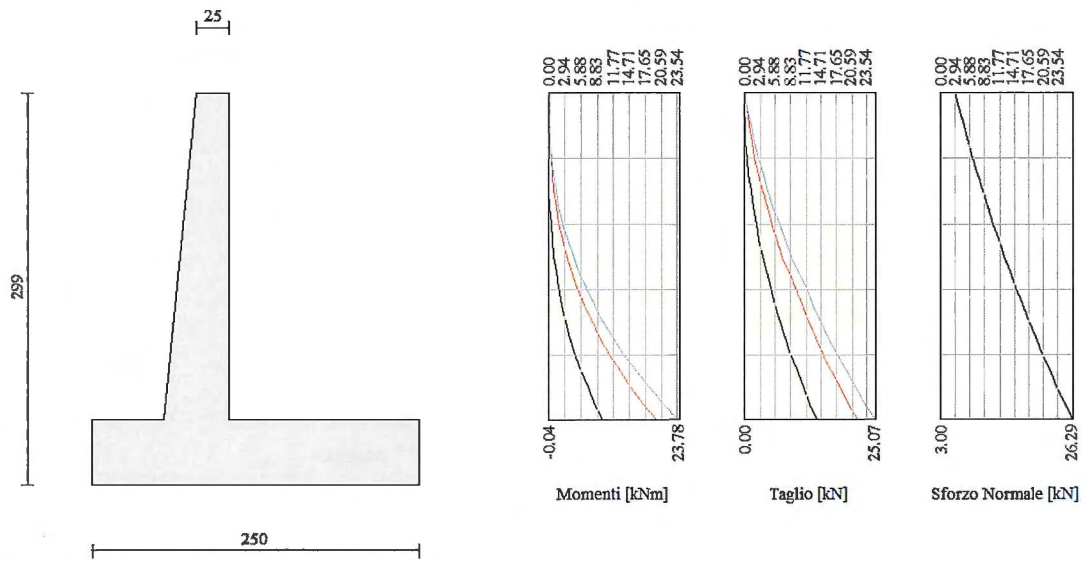


Figura 12-3 – Involuppo sollecitazioni SLE

12.2 FONDAZIONE

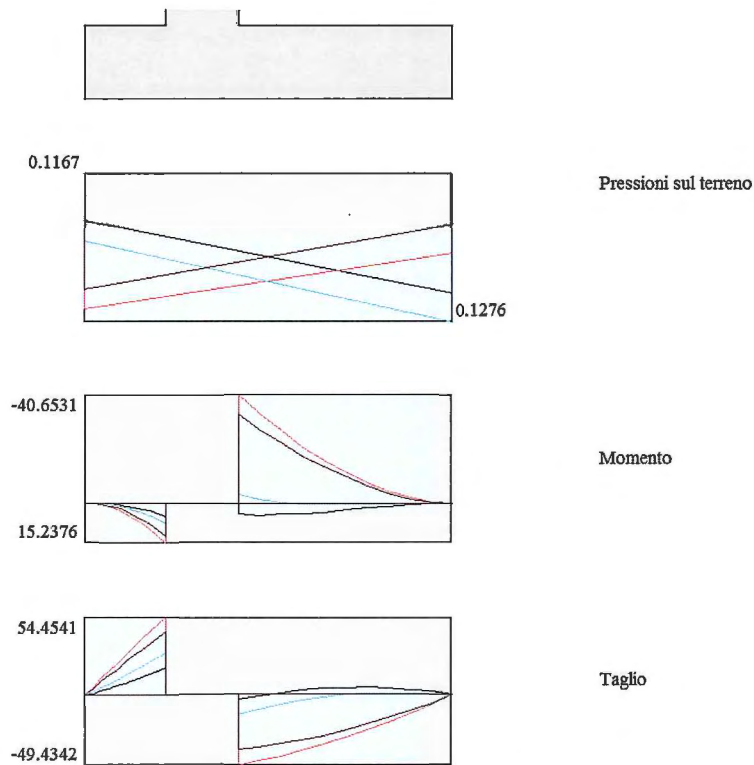


Figura 12-4 – Involuppo sollecitazioni SLU-STATICA

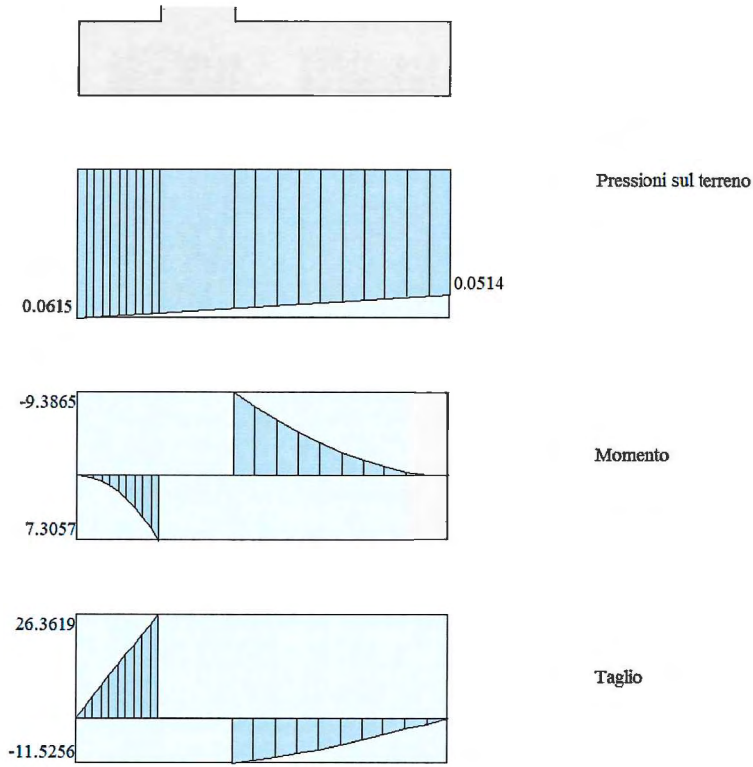


Figura 12-5 – Sollecitazioni SLU-SISMICA

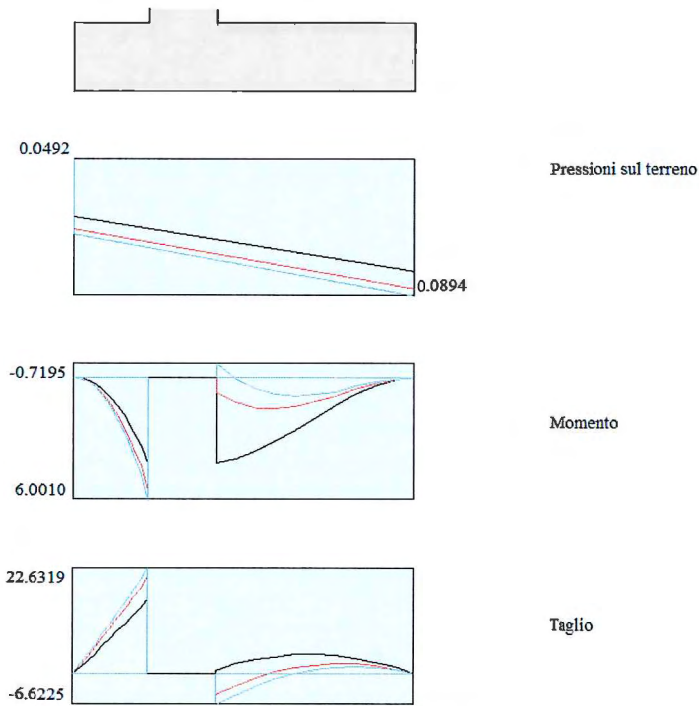


Figura 12-6 – Inviluppo sollecitazioni SLE

13 GIUDIZIO MOTIVATO DI ACCETTABILITÀ DEI RISULTATI

L'affidabilità dei codici di calcolo (MAX9.0 e MAX 10.0) e' garantita dall'esistenza di un'ampia documentazione di supporto, come indicato nei paragrafi precedenti. E' possibile inoltre ottenere rappresentazioni grafiche di pressioni sul terreno e sollecitazioni della struttura facilmente controllabili mediante calcolo a mano di massima.

Per quanto riguarda invece le verifiche dell'armatura si è preferito utilizzare un verificatore esterno ultra convalidato quale VcaSlu.

Si ritiene quindi che i risultati ottenuti dalle elaborazioni siano accettabili.

14 VERIFICHE STRUTTURALI

Si riportano le seguenti verifiche strutturali a:

- pressoflessione della sezione posta alla base del paramento sia per l'involuppo delle combinazioni SLU statiche che per la combinazione SLU sismica.
- flessione della sezione maggiormente sollecitata della fondazione sia per l'involuppo delle combinazioni SLU statiche che per la combinazione SLU sismica.
- fessurazione per la combinazione frequente e quasi permanente sia per la sezione posta alla base del paramento che per la sezione maggiormente sollecitata della fondazione. Come previsto dal D.M.9 Gennaio 1996 nel caso di armature *Poco sensibili* e condizione ambientale *Moderatamente aggressiva* la verifica consiste nel verificare che l'apertura delle fessure w sia inferiore a $w_2=0.2\text{mm}$ per la combinazione SLE frequente e che w sia inferiore a $w_1=0.1\text{mm}$ per la combinazione SLE quasi permanente. Inoltre si deve verificare che le tensioni nel calcestruzzo compresso siano inferiori a: $0.60f_{ck}$ ($=19.92\text{N/mm}^2$) per la combinazione rara e siano inferiori a $0.45f_{ck}$ ($=14.94\text{N/mm}^2$) per la combinazione quasi permanente. Infine vi è la verifica alle tensioni dell'armatura: la massima trazione nell'acciaio non deve superare $0.70f_{yk}$ ($=315\text{N/mm}^2$).
- taglio alla base del muro, per la sollecitazione di involuppo delle combinazioni SLU (sia statiche che sismica);
- taglio nella sezione più sollecitata della fondazione, per la sollecitazione di involuppo delle combinazioni SLU (sia statiche che sismica).

Per quanto riguarda le verifiche a pressoflessione esse sono state effettuate tramite il software free **Vca.Slu del Prof. Gelfi**. Per le verifiche a fessurazione e per le verifiche a taglio si utilizza un foglio Excel appositamente redatto internamente allo studio. Si precisa che, per quanto riguarda il taglio, a favore di sicurezza, la verifica si conduce secondo le formule riportate nelle NTC2008 per sezioni non armate a taglio:

La verifica di resistenza (SLU) si pone con

$$V_{Rd} \geq V_{Ed} \quad (4.1.13)$$

dove V_{Ed} è il valore di calcolo dello sforzo di taglio agente.

Con riferimento all'elemento fessurato da momento flettente, la resistenza al taglio si valuta con

$$V_{Rd} = \left\{ 0.18 \cdot k \cdot (100 \cdot \rho_1 \cdot f_{ck})^{1/3} / \gamma_c + 0.15 \cdot \sigma_{cp} \right\} \cdot b_w \cdot d \geq (v_{\min} + 0.15 \cdot \sigma_{cp}) \cdot b_w \cdot d \quad (4.1.14)$$

con

$$k = 1 + (200/d)^{1/2} \leq 2$$

$$v_{\min} = 0.035 k^{3/2} f_{ck}^{1/2}$$

e dove

d è l'altezza utile della sezione (in mm);

$\rho_1 = A_{s1} / (b_w \cdot d)$ è il rapporto geometrico di armatura longitudinale (≤ 0.02);

$\sigma_{cp} = N_{Ed} / A_c$ è la tensione media di compressione nella sezione ($\leq 0.2 f_{cd}$);

b_w è la larghezza minima della sezione (in mm).

14.1 PARAMENTO

Geometria sezione di verifica e Armatura

Pos.Sez.Ver.	B	H	$A_{s,vale}$	$A_{s,monte}$
	[m]	[m]		
Base muro	1.00	0.50	$5\phi 14=770 \text{ mm}^2$	$5\phi 14 =770 \text{ mm}^2$

Verifica C.A. S.L.U. - File: OS02-H2.99m-PARAMENTO_SLU

File Materiali Opzioni Visualizza Progetto Sez. Rett. Sismica Normativa: NTC 2008

Titolo: OS02-SLU-h=2.99m

N° figure elementari: 1 Zoom N° strati barre: 2 Zoom

N°	b [cm]	h [cm]	N°	As [cm²]	d [cm]
1	100	50	1	7.7	8.1
			2	7.7	41.9

Sollecitazioni S.L.U. Metodo n

N_{Ed}: 39 kN M_{Ed}: 88 kNm M_{yEd}: 0

P.to applicazione N: Centrio Baricentro cls

Coord. [cm]: xN: 0 yN: 0

Lato calcestruzzo - Acciaio svernate

M_{xRd}: 148.7 kNm

Materiali: B450C C32/40

ϵ_{su} : 67.5% ϵ_{c2} : % ϵ_{cu} : 2.5% f_{yd} : 291.1 N/mm² ϵ_{cd} : 18.13% E_s/E_c : 19 f_{cc}/f_{cd} : 0.9 ϵ_{syd} : 1.957% $\sigma_{c,adm}$: 12.25 $\sigma_{s,adm}$: 255 N/mm² τ_{co} : 0.7333 τ_{cl} : 2.114

σ_c : -18.13 N/mm² σ_s : 391.3 N/mm² ϵ_c : 3.5% ϵ_s : 30.12% d : 41.9 cm x : 4.362 x/d : 0.1041 δ : 0.7

Tipo Sezione: Rettangolare a T Rettangoli Coord. Tipo Sezione: Rettangolare a T Rettangoli Coord. Metodo di calcolo: S.L.U. Metodo n Tipo fissazione: Retta Deviata N° rett.: 100 Calcola MRd Dominio M-N L₀: 0 cm Col. modello Precompresso

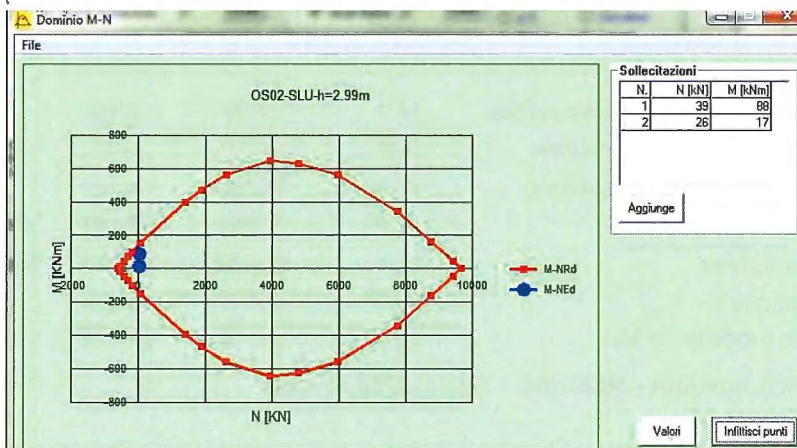


Figura 14-1 – Verifica Pressoflessione - SLU-STATICA/SISMICA - Sezione base muro

Caratteristiche dei materiali

Coefficiente di omogeneizzazione	$n =$	15	
Classe cls	$R_{ck} =$	40	N/mm ²
Modulo elastico acciaio	$E_s =$	2.1E+05	N/mm ²

Caratteristiche geometriche della sezione

Altezza	$H =$	50	cm
Larghezza	$B =$	100	cm
Area acciaio teso	$A_s =$	7.70	cm ²
Copriferro baricentro acciaio teso	$c_s =$	8.1	cm
Area acciaio compresso	$A'_s =$	7.70	cm ²
Copriferro baricentro acciaio compresso	$c'_s =$	8.1	cm
Ricoprimento barre più esterne tese	$c =$	7.4	cm
Ricoprimento barre più interne tese	$c+S =$	7.4	cm
Diametro massimo barre tese	$\therefore 4$	1.4	cm

Sezione non fessurata: formazione fessure

Momento flettente in condizioni di esercizio	$M_{es} =$	20.00	kNm
Sforzo assiale in condizioni di esercizio	$N_{es} =$	-26.00	kN
Rapporto sforzo normale/momento	$res =$	-0.0130	cm ⁻¹
Resistenza media a trazione semplice del cls	$f_{ctm} =$	3.10	N/mm ²
Resistenza limite per formazione fessure	$\therefore f_t =$	2.58	N/mm ²
Distanza baricentro da lembo compresso	$x_g =$	25.00	cm
Modulo di resistenza non fessurato	$W_{sr} =$	44306	cm ³
Momento di formazione delle fessure	$M_{ff} =$	114.42	kNm
Trazione nel cls prodotta da M_{es} ed N_{es}	$\therefore \sigma_{ct} =$	0.40	N/mm ² < σ_{mat}

Figura 14-2 – Verifica fessurazione – SLE frequente – Sezione base muro

Momento flettente in condizioni di fessurazione	$M =$	24.00	kNm
Sforzo assiale in condizioni di fessurazione	$N =$	-26.00	kN
Distanza asse neutro da lembo compresso	$x_p =$	10.34	cm
Tensione cls	$\sigma_c =$	-1.369	N/mm ² < 19.92
Tensione barra esterna tesa	$\sigma_s =$	62.672	N/mm ² < 315
Momento di fessurazione	$M_{sr} =$	151.2	kNm
Tensione nell'acciaio prodotta da M_{sr}	$\sigma_{sr} =$	394.76	N/mm ²

Figura 14-3 – Verifica tensioni – SLE rara – Sezione base muro

Momento flettente in condizioni di fessurazione	$M =$	10.00	kNm
Sforzo assiale in condizioni di fessurazione	$N =$	-26.00	kN
Distanza asse neutro da lembo compresso	$x_p =$	13.62	cm
Tensione cls	$\sigma_c =$	-0.533	N/mm ² < 14.94
Tensione barra esterna tesa	$\sigma_s =$	16.580	N/mm ² < 315
Momento di fessurazione	$M_{sr} =$	176.1	kNm
Tensione nell'acciaio prodotta da M_{sr}	$\sigma_{sr} =$	291.93	N/mm ²

Figura 14-4 – Verifica tensioni – SLE q.permanente – Sezione base muro

	V_{Ed}	55.00	kN
	N_{Ed}	40	kN
	R_{ck}	40	N/mm ²
	f_{ck}	33.2	N/mm ²
	$c=$	1.5	
	f_{cd}	18.8	
Geometria cls	b_w	1000	mm
	h	500	mm
	c	81	mm
	d	419	mm
Geometria acciaio	f	14	mm
	n°	5	
	A_{sl}	769.30	mm ²
	ρ_l	0.002	
	σ_{cp}	0.1	N/mm ²
	k	1.6909	
	V_{min}	0.4434	
		160.33	kN
		190.82	kN
	V_{rd}	190.82	kN
SEZIONE VERIFICATA A TAGLIO			

Figura 14-5 – Verifica a taglio – SLU-STATICA/SISMICA – Sezione base muro

14.2 FONDAZIONE

Geometria sezione di verifica e Armatura

Pos.Sez.Ver.	B	H	$A_{s, inferiore}$	$A_{s, superiore}$
	[m]	[m]		
	1.00	0.50	5 ϕ 14=770 mmq	5 ϕ 14=770 mmq

Verifica C.A. S.L.U. - File: OS02-H2.99m-FONDAZIONE_SLU

Titolo: DS07-SLU-h=6.42m

N° figure elementari: 1 Zoom N° strati barre: 2 Zoom

N°	b [cm]	h [cm]	N°	A_s [cm ²]	d [cm]
1	100	50	1	7.7	7.1
			2	7.7	42.9

Sollecitazioni: S.L.U. Metodo n

N_{Ed} 0 kN
 $M_{x,Ed}$ 41 kNm
 $M_{y,Ed}$ 0 kNm

P.to applicazione N: Centro Baricentro cls
 Coord.[cm] xN 0 yN 0

Tipo rottura: Lato calcestruzzo - Acciaio snervato

Materiali: B450C C32/40

E_{su} 391.3 N/mm² E_{cu} 391.3 N/mm²
 f_{yd} 391.3 N/mm² f_{cd} 18.8 N/mm²
 E_s/E_c 15 f_{cc}/f_{cd} 1.0
 E_{syd} 1.957 $G_{c,adm}$ 12.25
 $G_{s,adm}$ 255 N/mm² τ_{co} 0.7333
 τ_{c1} 2.114

$M_{x,Rd}$ 140.3 kNm
 σ_c -18.13 N/mm²
 σ_s 391.3 N/mm²
 ϵ_c 3.5 ‰
 ϵ_s 33.16 ‰
 d 42.9 cm
 λ 4.095 λ/d 0.09546
 δ 0.7

Metodo di calcolo: S.L.U. Metodo n
 Tipo flessione: Retta Deviato
 N° rett. 100
 Calcola MRd Dominio M-N
 L₀ 0 cm Col. modello
 Precompresso

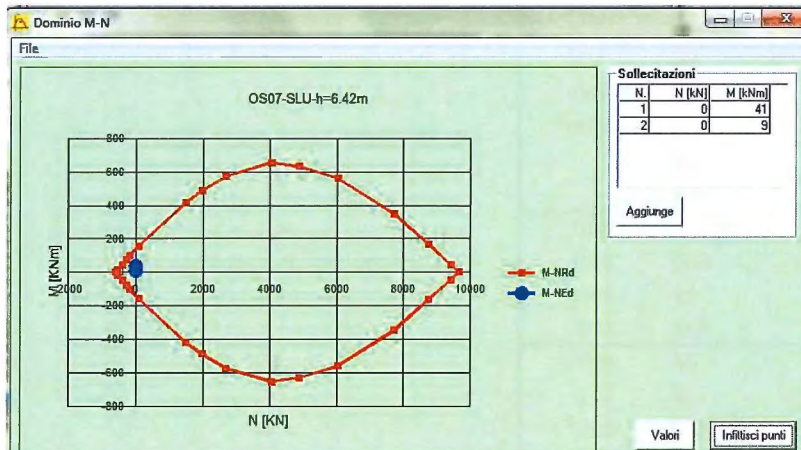


Figura 14-6 – Inviluppo sollecitazioni SLU-STATICA/SISMICA – Sezione a momento massimo

Caratteristiche dei materiali

Coefficiente di omogeneizzazione	$n =$	15	
Classe cls	$R_{ck} =$	40	N/mm ²
Modulo elastico acciaio	$E_s =$	2.1E+05	N/mm ²

Caratteristiche geometriche della sezione

Altezza	$H =$	50	cm
Larghezza	$B =$	100	cm
Area acciaio teso	$A_s =$	7.70	cm ²
Coprifero baricentro acciaio teso	$c_s =$	7.1	cm
Area acciaio compresso	$A'_s =$	7.70	cm ²
Coprifero baricentro acciaio compresso	$c's =$	7.1	cm
Ricoprimento barre più esterne tese	$c =$	6.4	cm
Ricoprimento barre più interne tese	$c+S =$	6.4	cm
Diametro massimo barre tese	$T_4 =$	1.4	cm

Sezione non fessurata: formazione fessure

Momento flettente in condizioni di esercizio	$M_{es} =$	5.00	kNm
Sforzo assiale in condizioni di esercizio	$N_{es} =$	0.00	kN
Rapporto sforzo normale/momento	$res =$	0.0000	cm ⁻¹
Resistenza media a trazione semplice del cls	$f_{ctm} =$	3.10	N/mm ²
Resistenza limite per formazione fessure	$T_t =$	2.58	N/mm ²
Distanza baricentro da lembo compresso	$x_g =$	25.00	cm
Modulo di resistenza non fessurato	$W_{sr} =$	44627	cm ³
Momento di formazione delle fessure	$M_{ff} =$	115.25	kNm
Trazione nel cls prodotta da M_{es} ed N_{es}	$T_{ct} =$	0.11	N/mm ² < σ_{mat}

Figura 14-7 – Verifica fessurazione – SLE frequente – Sezione a momento massimo

Momento flettente in condizioni di fessurazione	$M =$	6.00	kNm
Sforzo assiale in condizioni di fessurazione	$N =$	0.00	kN
Distanza asse neutro da lembo compresso	$x_p =$	8.68	cm
Tensione cls	$\sigma_c =$	-0.331	N/mm ² < 19.92
Tensione barra esterna tesa	$\sigma_s =$	19.573	N/mm ² < 315
Momento di fessurazione	$M_{sr} =$	138.3	kNm
Tensione nell'acciaio prodotta da M_{sr}	$\sigma_{sr} =$	451.15	N/mm ²

Figura 14-8 – Verifica tensioni – SLE rara – Sezione a momento massimo

Momento flettente in condizioni di fessurazione	$M =$	4.00	kNm	
Sforzo assiale in condizioni di fessurazione	$N =$	0.00	kN	
Distanza asse neutro da lembo compresso	$x_p =$	8.68	cm	
Tensione cls	$\sigma_c =$	-0.221	N/mm ²	< 14.94
Tensione barra esterna tesa	$\sigma_s =$	13.049	N/mm ²	< 315
Momento di fessurazione	$M_{sr} =$	138.3	kNm	
Tensione nell'acciaio prodotta da M_{sr}	$\sigma_{sr} =$	451.15	N/mm ²	

Figura 14-9 – Verifica tensioni – SLE q.permanente – Sezione a momento massimo

	V_{Ed}	55.00	kN
	N_{Ed}	0	kN
	R_{ck}	40	N/mm ²
	f_{ck}	33.2	N/mm ²
	\bar{c}	1.5	
	f_{cd}	18.8	
Geometria cls	b_w	1000	mm
	h	500	mm
	c	71	mm
	d	429	mm
Geometria acciaio	f	14	mm
	n°	5	
	A_{sl}	769.30	mm ²
	ρ_l	0.002	
	σ_{cp}	0.0	N/mm ²
	k	1.6828	
	v_{min}	0.4402	
		157.01	kN
		188.86	kN
	V_{rd}	188.86	kN
SEZIONE VERIFICATA A TAGLIO			

Figura 14-10 – Verifica a taglio – SLU-STATICA/SISMICA – Sezione a momento massimo

15 VERIFICHE GEOTECNICHE

Nei paragrafi seguenti sono riportati i quadri riassuntivi dei coefficienti di sicurezza relativi alle verifiche geotecniche dei vari conci del muro OS02.

Figura 15-1 – Verifiche Geotecniche – COMBINAZIONI SLU-STATICHE

Figura 15-2 – Verifiche Geotecniche – COMBINAZIONE SLU-SISMICA

Figura 15-3 – Verifiche Geotecniche – COMBINAZIONI SLE

16 SCHEMA ARMATURA

Di seguito si riportano alcuni stralci degli elaborati grafici di riferimento dai quali si evince l'armatura adottata per i vari conci del muro OS02.

CONCI DA 1 A 21 1:50

SEZIONE TRASVERSALE

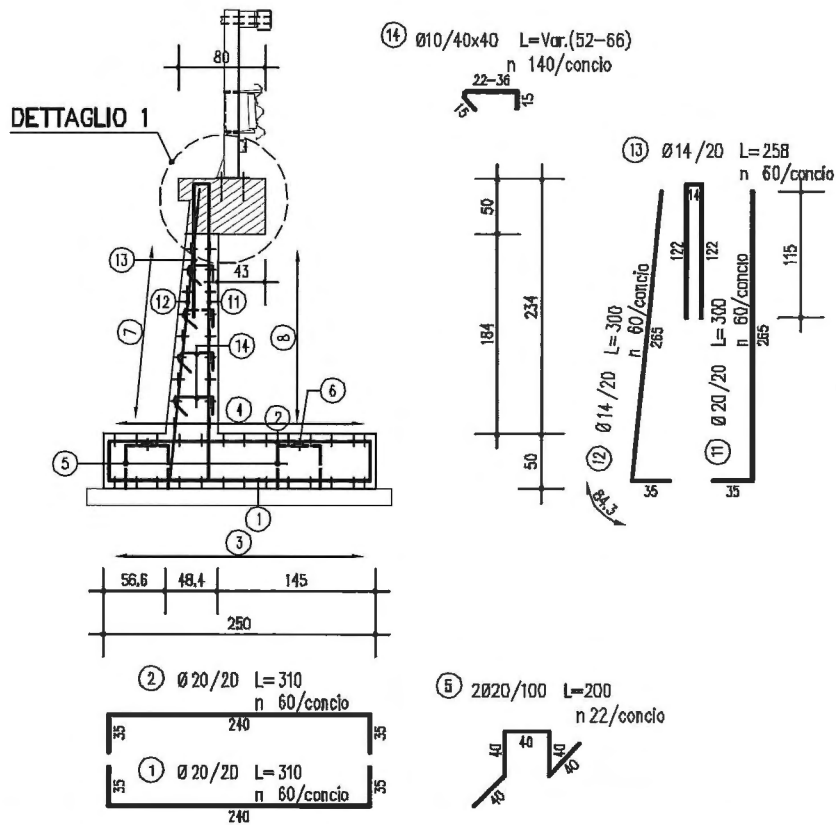


Figura 16-1 – Schema armatura – Muto tipo 1 – Conci da 1 a 21

CONCIO 22 1:50
SEZIONE TRASVERSALE

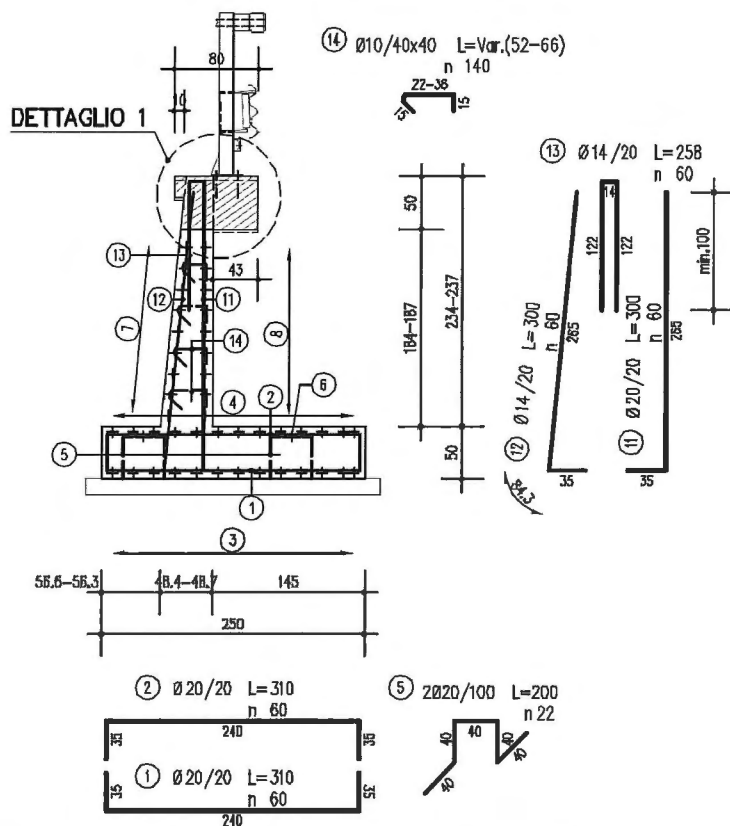


Figura 16-2 – Schema armatura – Muto tipo 1 – Concio 22

CONCIO 23 1:50
SEZIONE TRASVERSALE

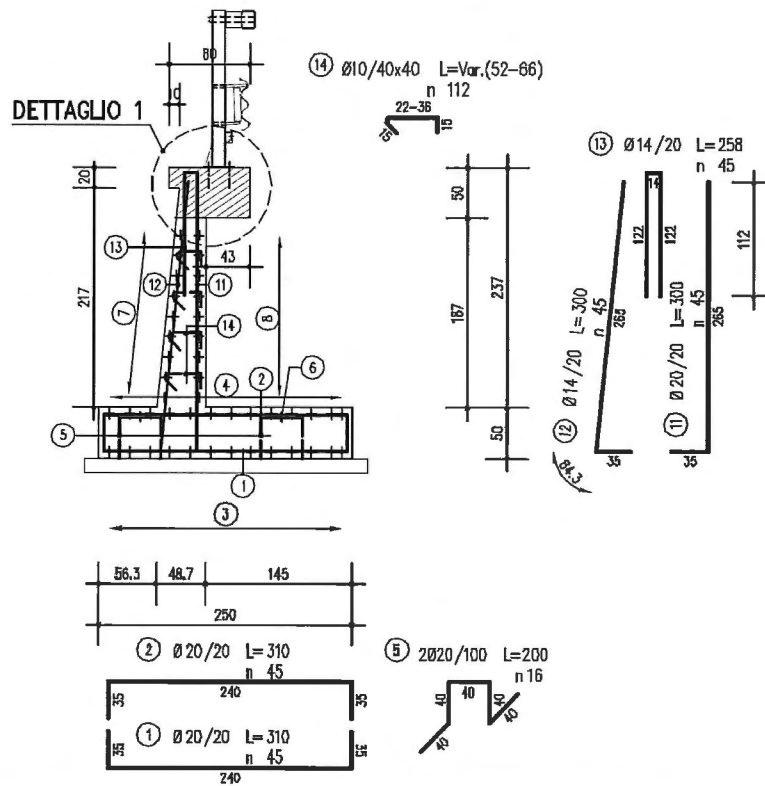


Figura 16-3 – Schema armatura – Muto tipo 1 – Concio 23

CONCIO 24 1:50
SEZIONE TRASVERSALE

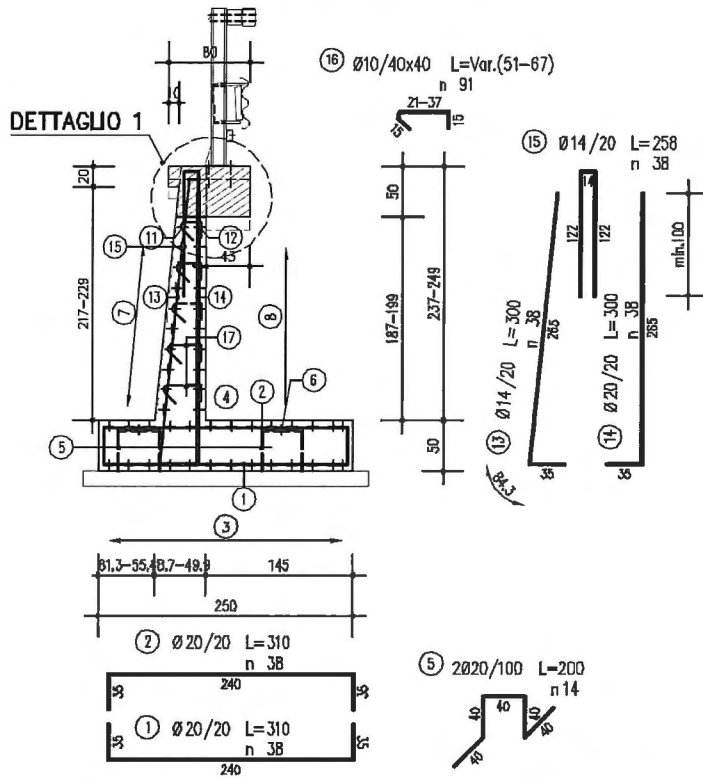


Figura 16-4 – Schema armatura – Muto tipo 1 – Concio 24

17 CONCLUSIONI

Come si evince dalle verifiche strutturali e geotecniche riportate nei paragrafi precedenti, si conclude quindi che il muro di sottoscarpa oggetto della presente relazione risulta verificato sia nella geometria che nelle armature considerando anche il contesto geotecnico in cui esso si inserisce.

Per i particolari relativi alle carpenterie, alle armature e al sistema di smaltimento delle acque si rimanda agli elaborati grafici di riferimento elencati in premessa.

