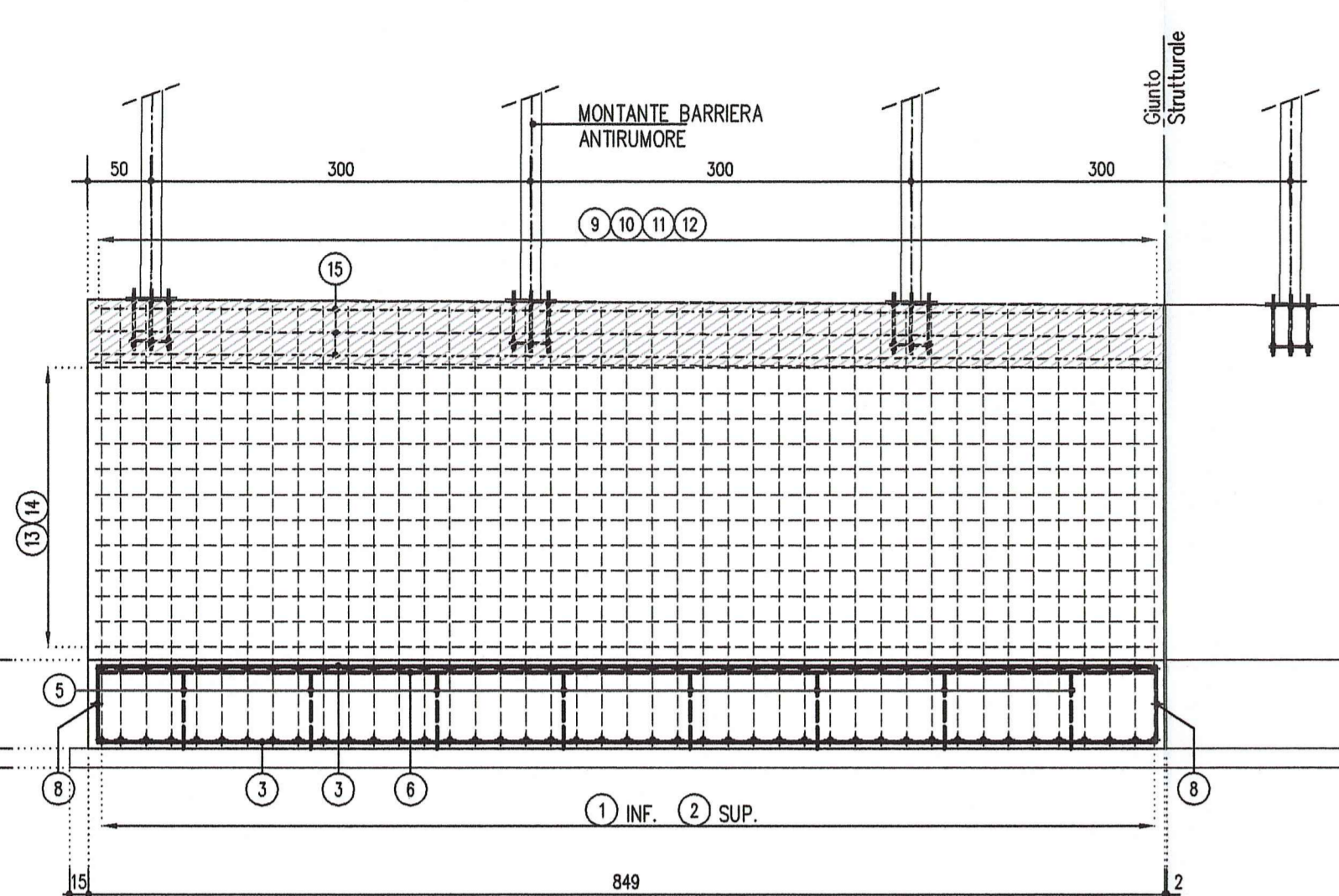
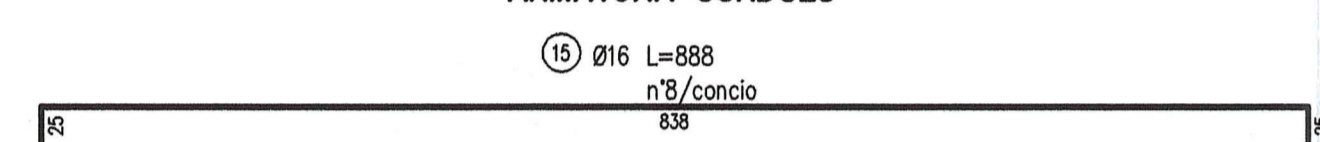


SEZIONE LONGITUDINALE 1:50

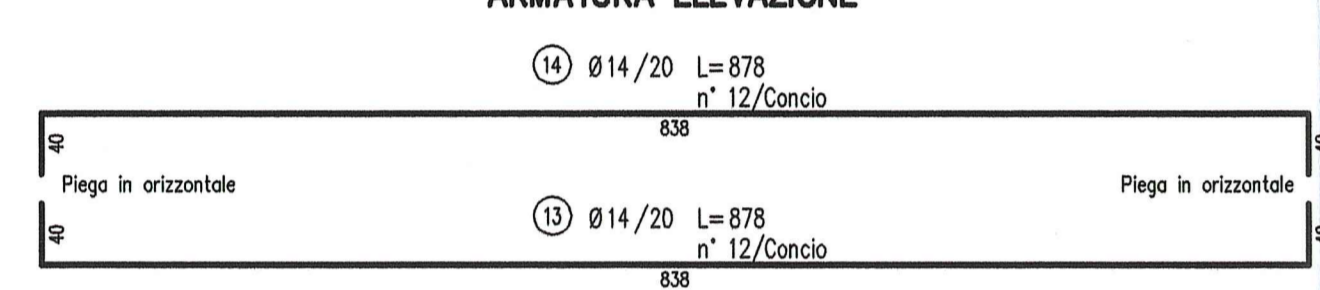
MURO TIPO 1 CONCI 1 E 2



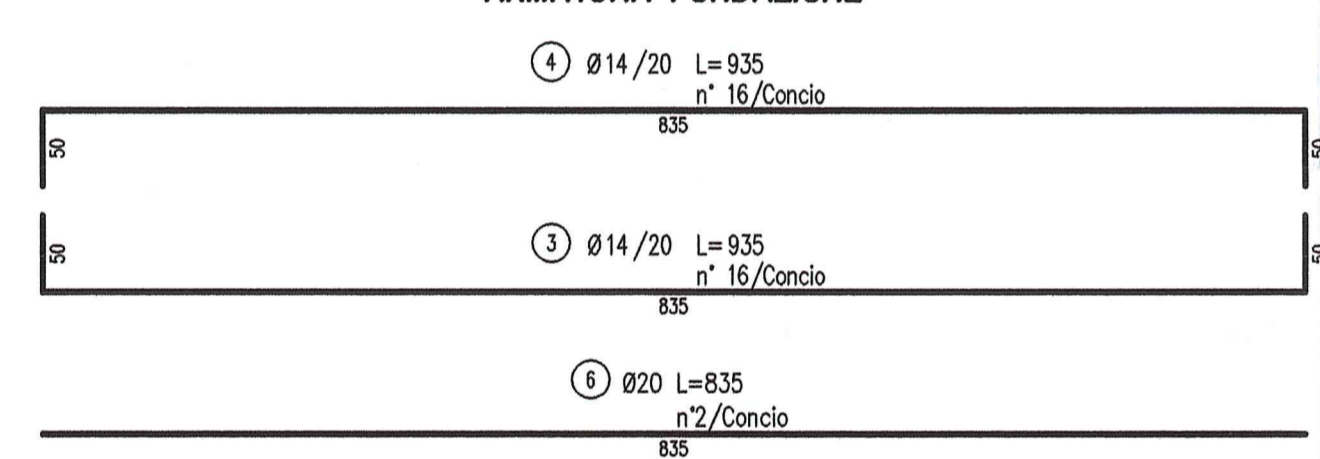
ARMATURA CORDOLO



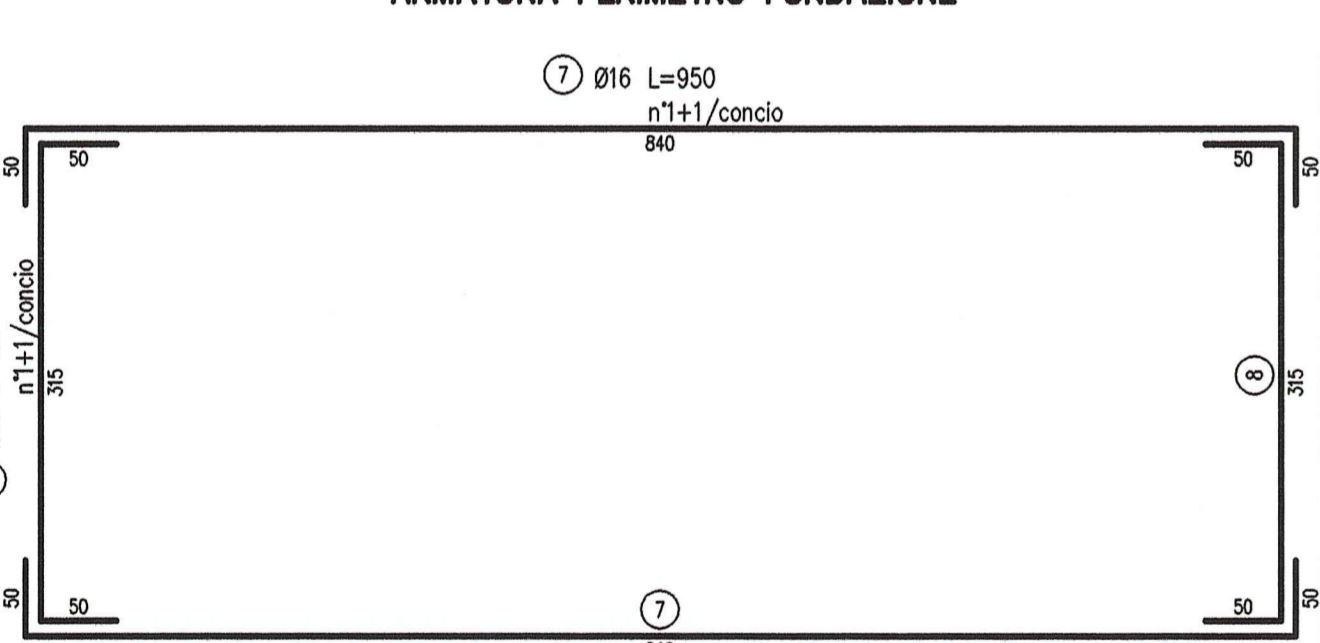
ARMATURA ELEVAZIONE



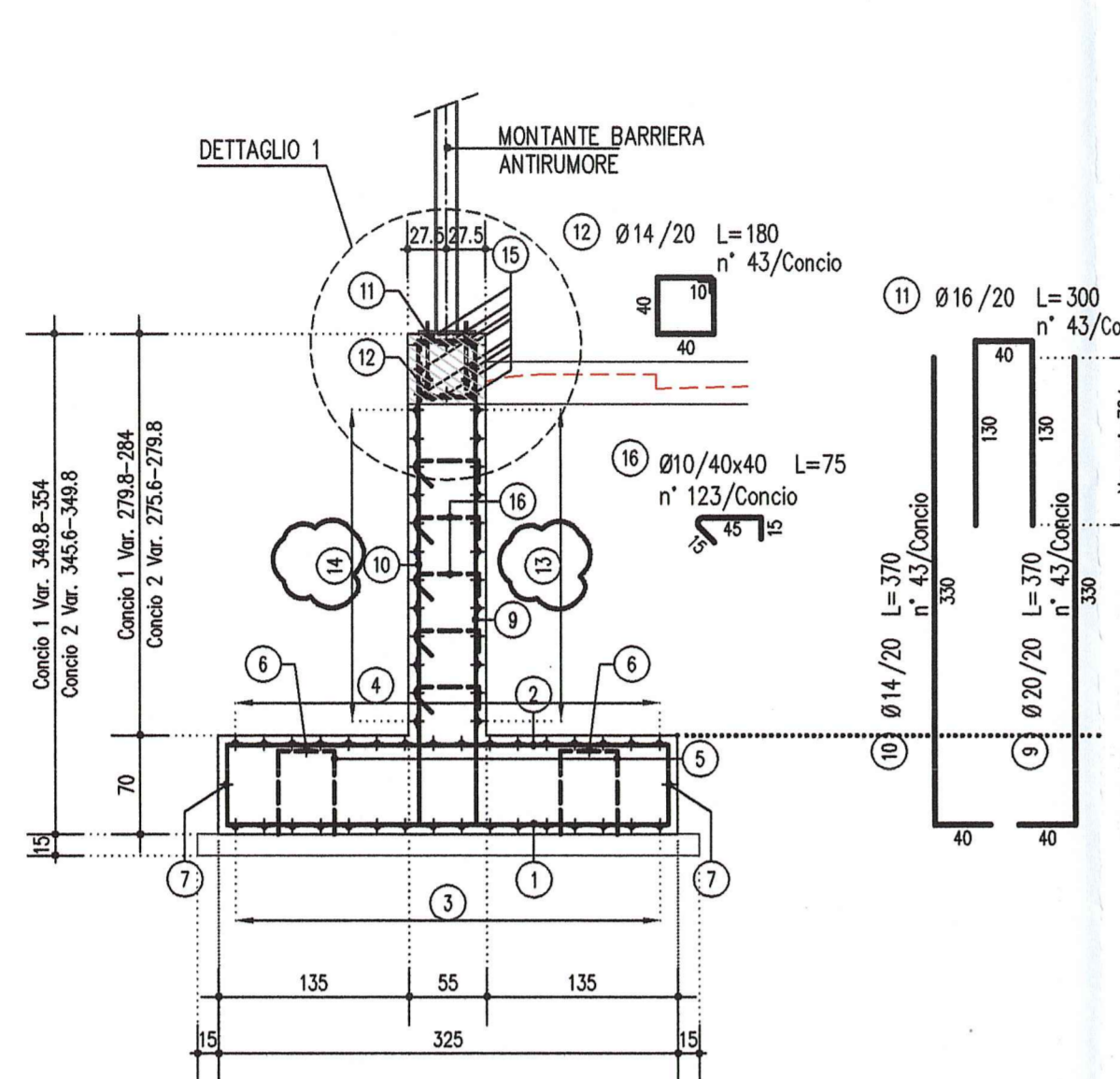
ARMATURA FONDAZIONE



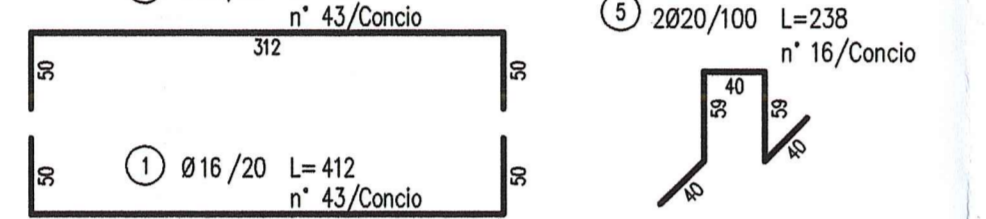
ARMATURA PERIMETRO FONDAZIONE



SEZIONE TRASVERSALE 1:50



ARMATURA CORDOLO

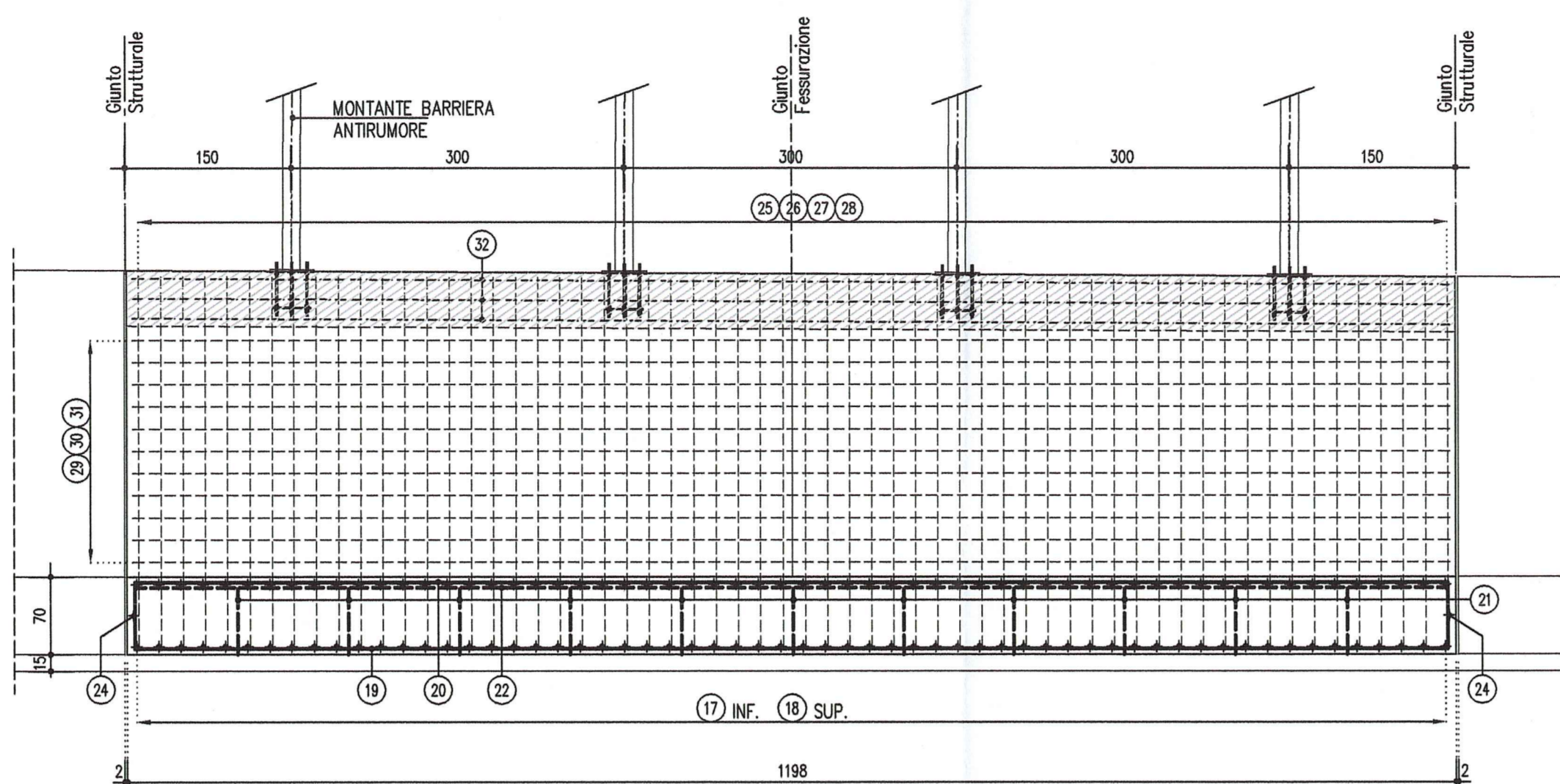


ARMATURA ELEVAZIONE

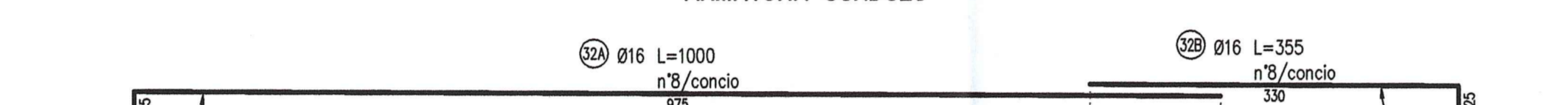


SEZIONE LONGITUDINALE 1:50

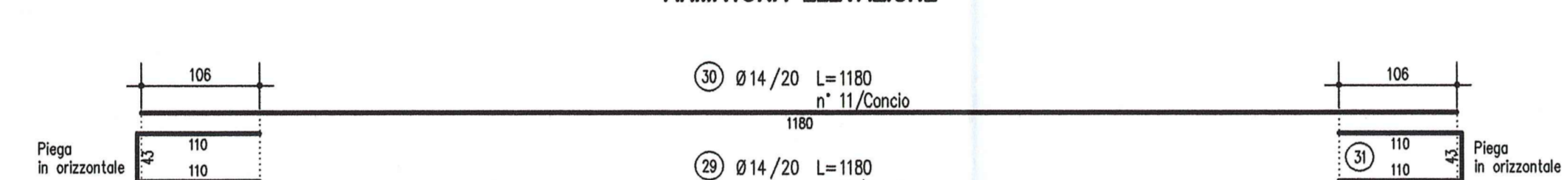
MURO TIPO 1 CONCI DA 3 A 5



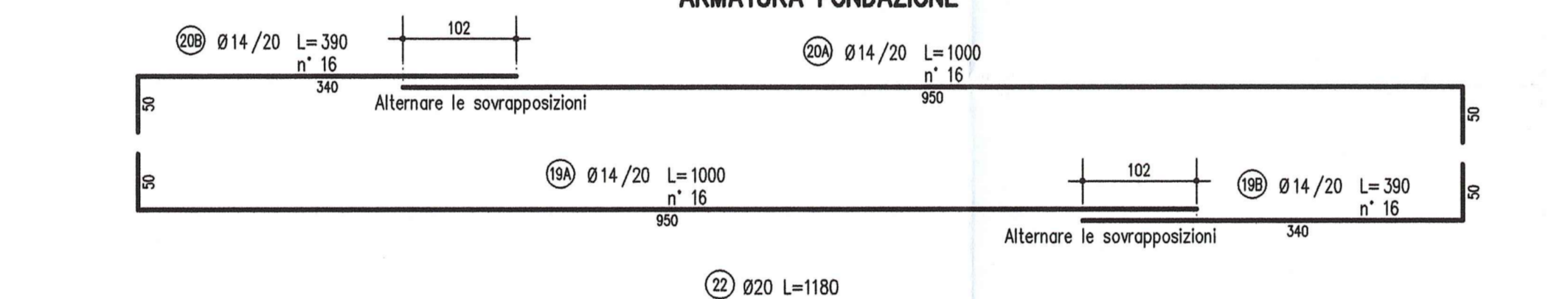
ARMATURA CORDOLO



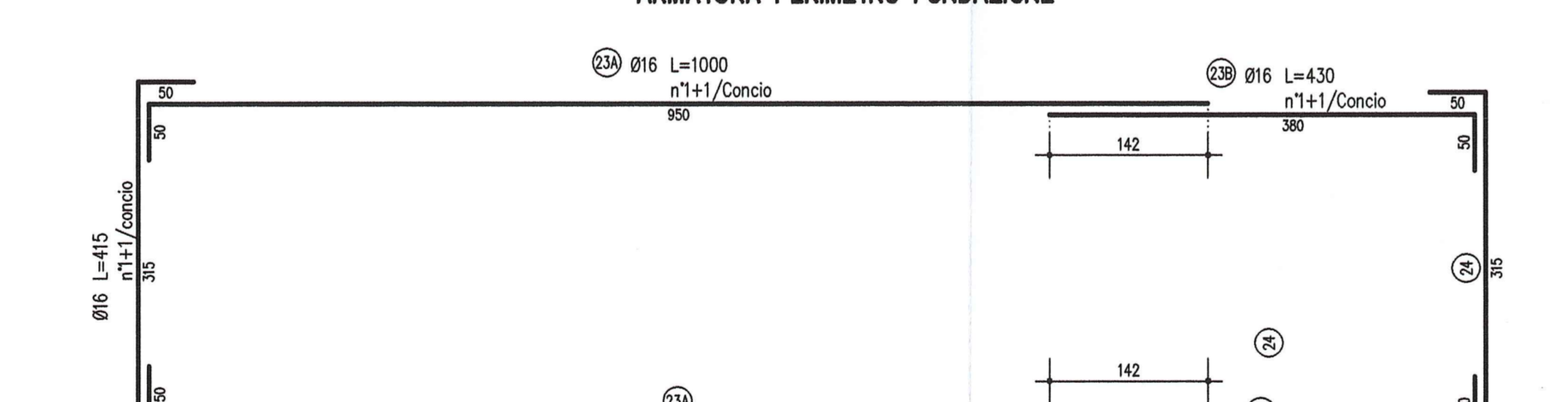
ARMATURA ELEVAZIONE



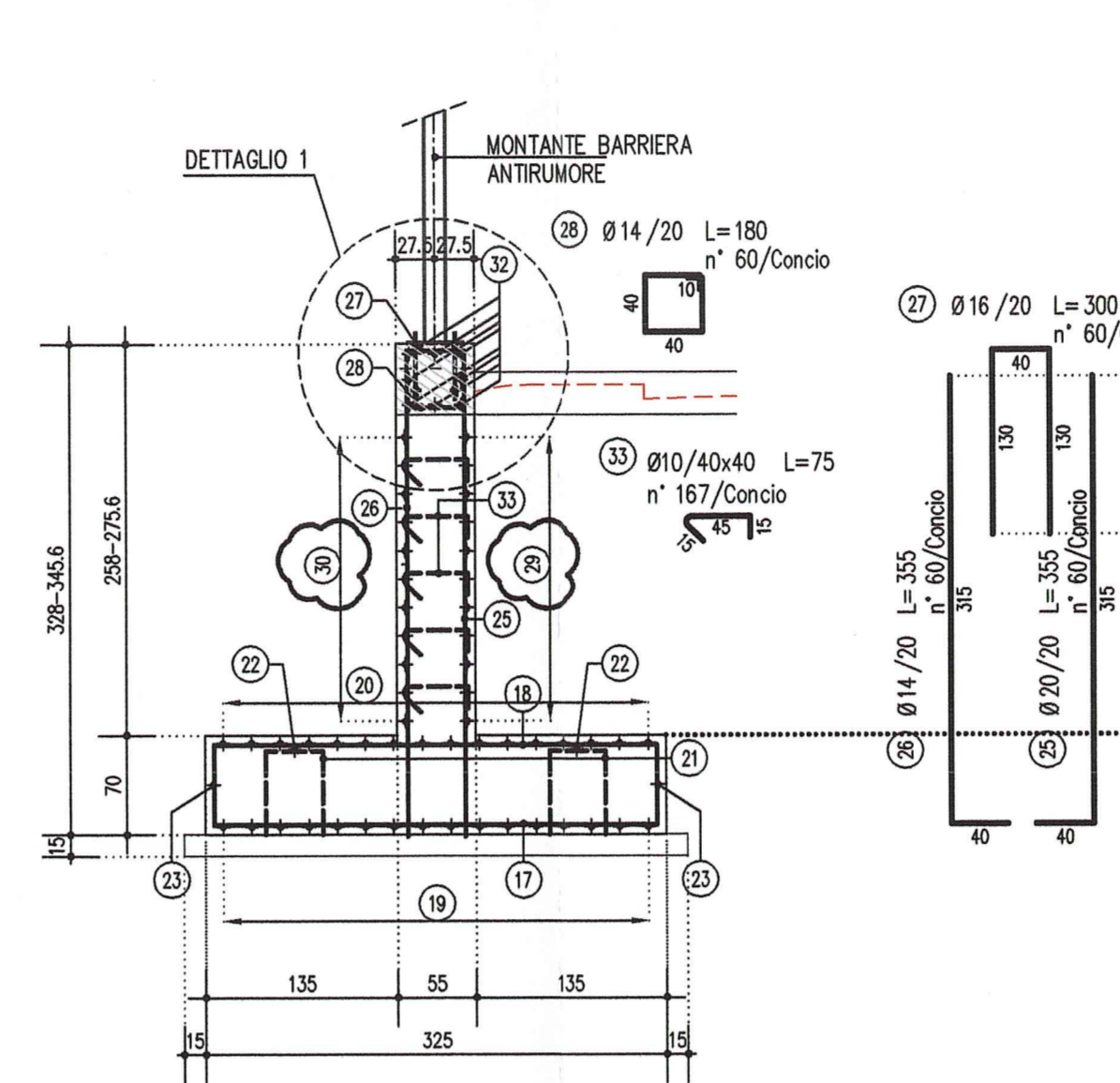
ARMATURA FONDAZIONE



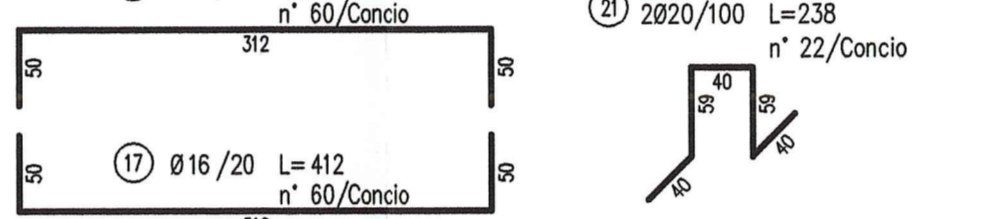
ARMATURA PERIMETRO FONDAZIONE



SEZIONE TRASVERSALE 1:50



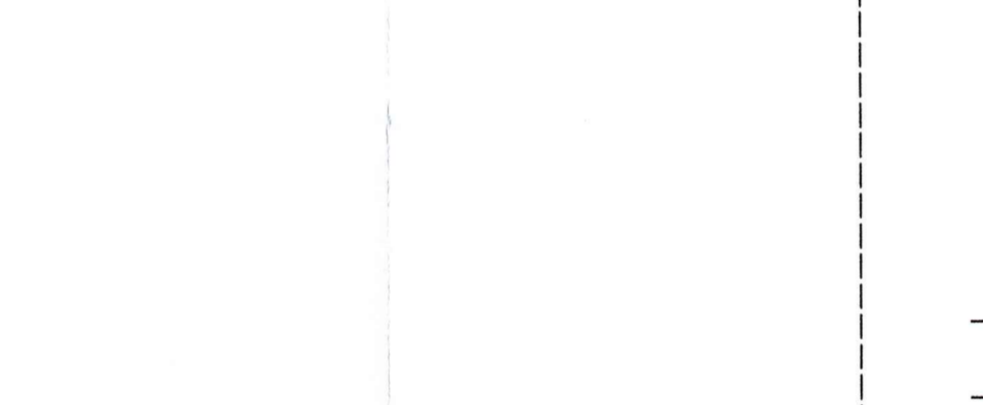
ARMATURA CORDOLO



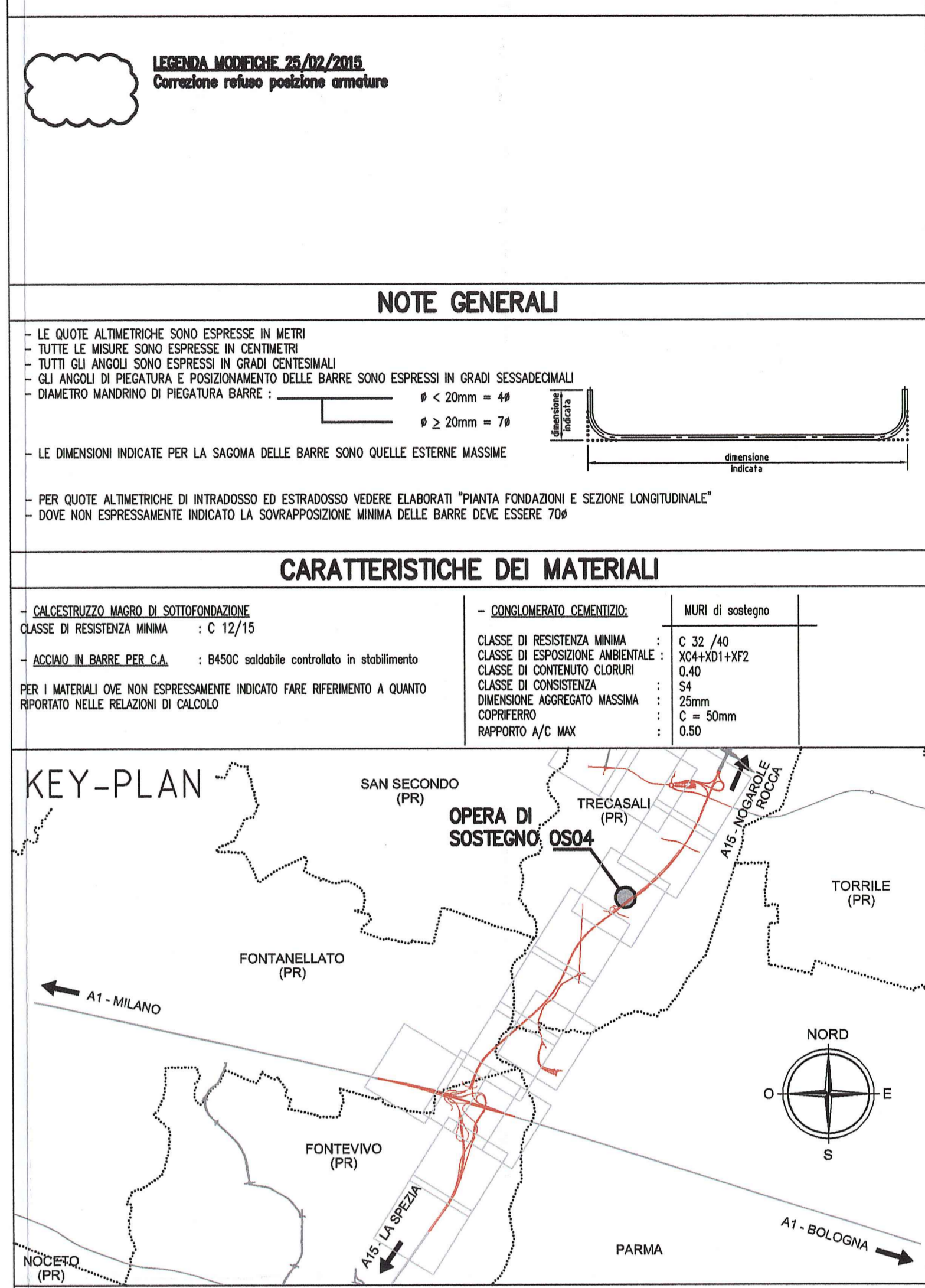
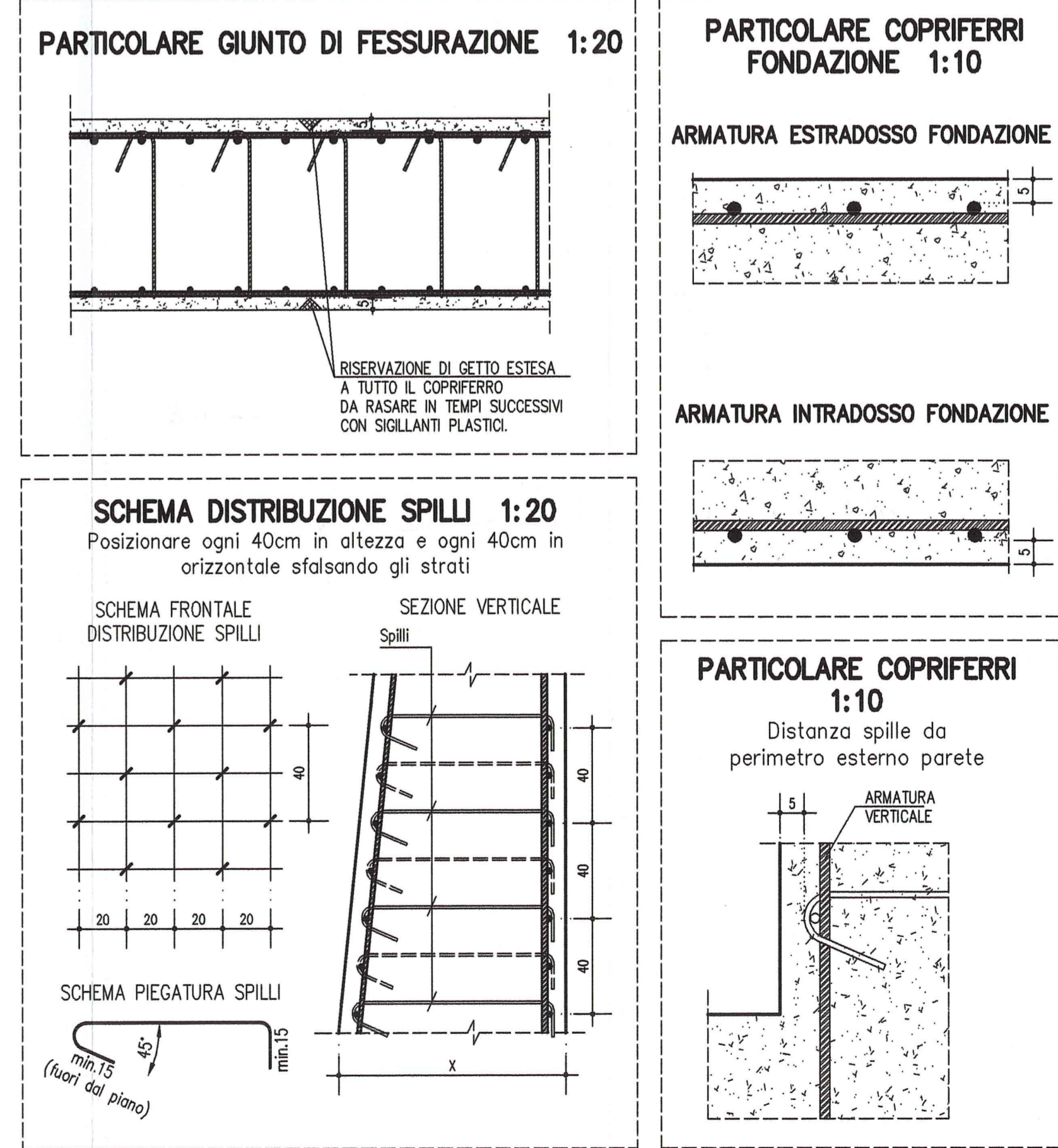
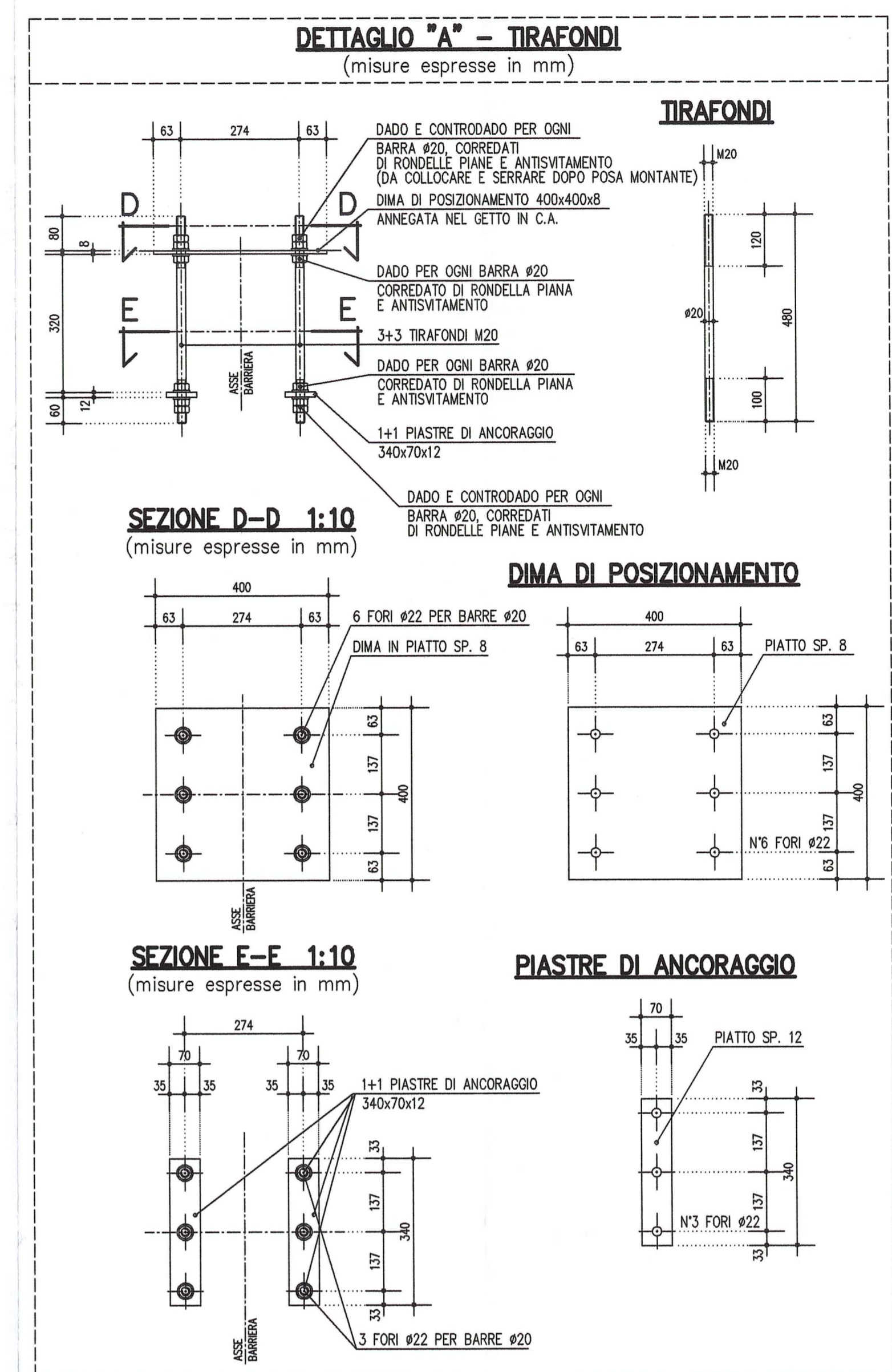
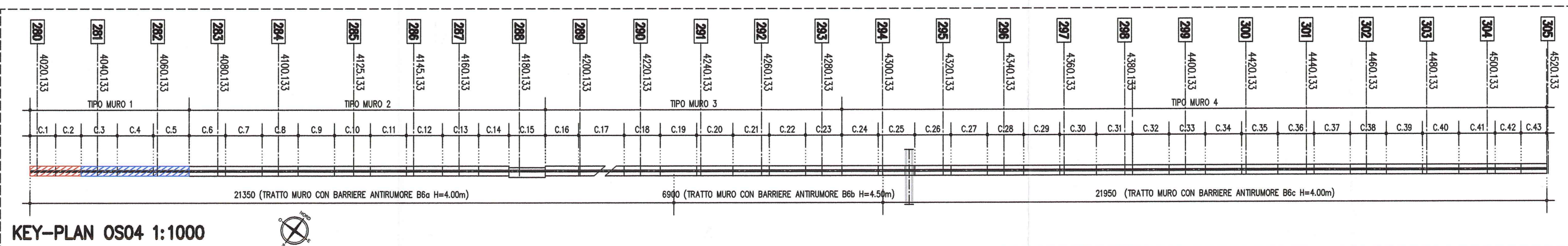
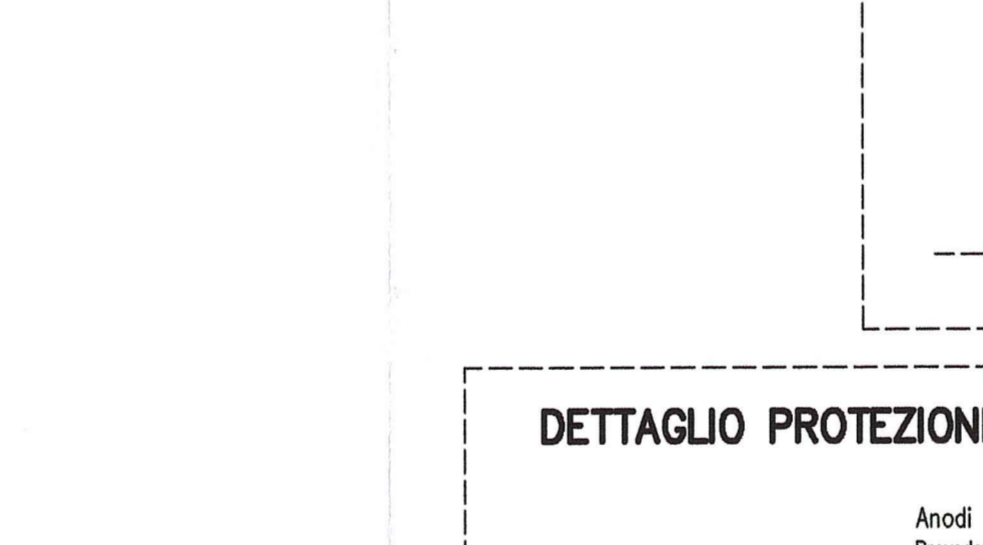
ARMATURA ELEVAZIONE



ARMATURA FONDAZIONE



ARMATURA PERIMETRO FONDAZIONE



COMITANTE: AUTOCOMUNALE DELLA CISA S.p.A.
Via Camboara 26/A - Frazione Ponte Taro - 43015 NOCETO (PR)

IMPRESA ESECUTRICE: PIZZAROTTI
FONDATA NEL 1910

PROGETTO ESECUTIVO

PROGETTAZIONE: Ing. Fabio Nigrelli
Ordine degli Ingegneri della Provincia di Palermo n. 3981

CONFERENZA SPECIALISTICA A CURA DI: Ing. Pietro Mazzoli
Impresa Pizzarotti & C. S.p.A. - Ingegnere
Ing. Pietro Mazzoli - Ingegnere
INGEGNERI PARMA n. 821
Ordine degli Ingegneri della Provincia di Parma n. 24

TITOLO ELABORATO: Asse principale Opere di sostegno Muro di sostegno - ATST - da prog. 4+020,133 a prog. 4+520,033 Armature - Tav. 1/8

DATA: 18/03/2014

SCALE: VARIE

NOV. 2013	DISEGNO	VERIFICA	APPROVAZIONE
1	1	1	1