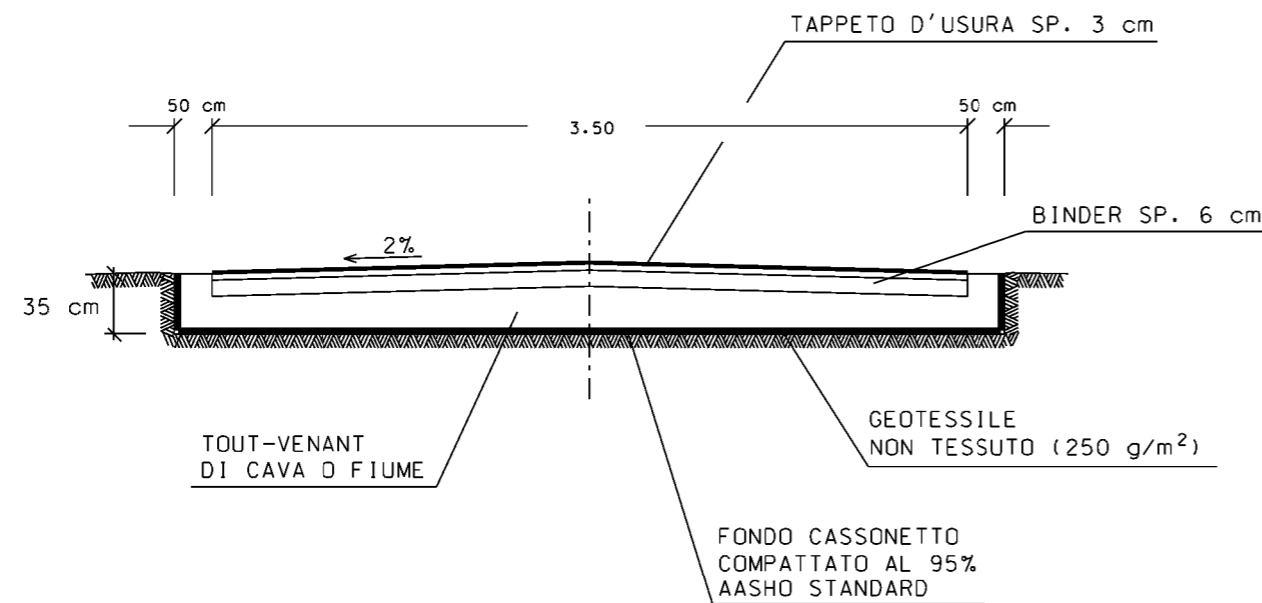
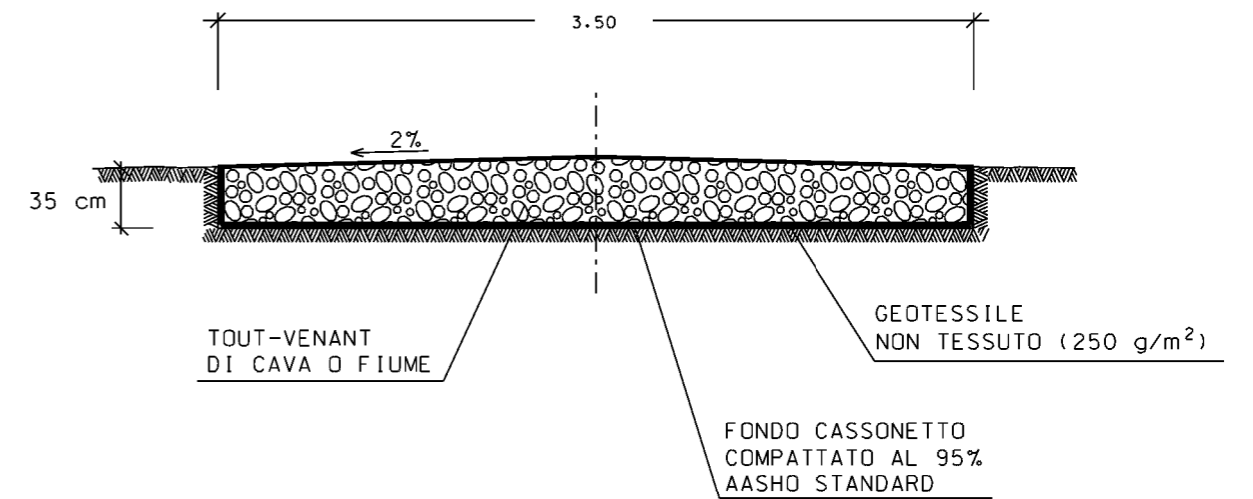


SEZIONE TIPO "A"  
STRADE ASFALTATE



SEZIONE TIPO "B"  
STRADE NON ASFALTATE



MISURE IN METRI

0	15/01/2008	Emissione	Guidotti	Casati	Ricci
REV.	DATA	DESCRIZIONE	ELABORATO	VERIFICATO	APPROVATO
		Proprietario	Progettista		
		<b>Snaim</b> Rete Gas	<b>Snamprogetti</b>		
INIZIATIVA SEALINE TIRRENICA TRATTO SAN PIER NICETO – MONFORTE SAN GIORGIO DN 1200 (48") P 75 bar			COMM. 668015		
			INDICE		
			SCALA		
			SOSTITUISCE IL		
			SOSTITUITO DAL		
SEZIONI TIPO PER STRADE DI ACCESSO					